

# SIEMENS

## SIMATIC NET

### CP 243-1

### 工业以太网通讯处理器

### 技术手册



前言  
产品信息  
目录  
插图目录  
表格目录

---

引言

---

特性和功能

---

安装和调试

---

组态

---

编程

---

诊断

---

附录A：技术数据

---

附录B：实例

---

附录C：超时

---

附录D：兼容性

---

SIMATIC NET – 技术支持和培训

10/2002

J31069-D0428-U001-A-7618

---

西门子版权所有©2002。保留所有权利。  
没有明确的授权，禁止将本手册传递给第三方，禁止复制本手册或其相关内容。违者必究。保留所有权利包括专利权、实用新型或外观设计专有权。

西门子  
自动化与驱动集团  
Postfach 48 48  
D-90327 Nürnberg  
Siemens Aktiengesellschaft

#### 免责声明

我们已检查过本手册的内容，以确保与所述硬件和软件相符。但错误在所难免，不能保证完全的一致。本手册中的内容将定期审查，并在下一版中进行修正。欢迎您提供意见或建议。

若有变更，恕不另行通知。

J31069-D0428-U001-A1-7618

## 安全指南

本手册包括应该遵守的注意事项，以保证人身安全，防止财产损失和设备损坏。这些注意事项在本手册中采用警示三角形加以突出强调，并根据危险等级注明如下：



### 危险

表示一种即将发生的危险情况，若不采取适当的预防措施，将造成死亡或严重的人身伤害。



### 警告

表示一种即将发生的危险情况，若不采取适当的预防措施，可能会造成死亡或严重的人身伤害。



### 注意

与警示三角形一起使用，表示一种即将发生的危险情况，若不采取适当的预防措施，可能会造成轻微的人身伤害。

### 注意

与警示三角形一起使用，表示一种即将发生的危险情况，若不采取适当的预防措施，可能会造成财产损失。

### 注意

表示一种即将发生的情况，如果不遵守安全注意事项，可能会造成不良结果或状态。

### 备注

对于有关产品及其使用的重要信息事项加以强调，或表示是一种必须特别注意的安全事项。

## 商标

SIMATIC®、SIMATIC NET®、SINEC®和SIMATIC NET Networking for Industry® 均为西门子的注册商标。

任何第三方为其自身目的使用本手册中的其它名称，可能会侵犯商标所有人的权益。

## 产品安全相关信息

在使用本手册所及产品之前，必须遵守以下安全注意事项。

## 有资格人员

只能由有资格的技术人员进行设备调试和操作。

鉴于本手册所及安全目的，有资格人员是指根据相关安全标准，有权对设备、系统以及回路进行调试、接地和标签的人员。

---

## 硬件产品的使用

在使用硬件产品时，应注意以下内容：

---

### 注意

本装置只能用于产品样本或技术说明书中阐述的应用，并且只能与由西门子公司认可或推荐的非西门子产品或组件相连接。

能否安全、可靠地使用该设备，取决于正确的运输、装卸、贮存、选型和安装以及认真的操作和维护。

在使用设备所提供的样板程序或你自己编制的程序之前，一定要确保运行系统不会造成人身伤害或机器损坏。EG 规则：在安装该组件的机器符合 89/392/EWG directive 的规定之前，禁止进行设备调试。

---

# 前言

## 本手册的用途

本手册的目的在于在你使用CP 243-1通讯处理器时提供技术支持。通过本手册，你将了解如何使用该通讯处理器通过工业以太网（IE），进行通讯。

## 前提

在理解CP 243-1通讯处理器的工作原理之前，应通读本手册以及《SIMATIC S7-200自动化系统》（MLFB：6ES7298-8FA21- 8AH0）手册。另外，你还必须对TCP/IP协议有初步的了解。

## 目标群体

本手册适用于具有自动化和通讯系统以及人机接口系统一般知识的工程师、编程人员、调试工程师以及维护技术人员。

## 抽样程序

本手册中包含有一个样板程序，可以为你在编程CP 243-1时提供相关信息和帮助。该样板程序使用STEP 7-Micro/WIN 32（MLFB：6ES7 810-2BC02-OYXO）编制，并可在S7- 200 CPU 224上运行。如果你想在其它 S7-200 CPU上运行该样板程序，应调整程序的组态。

---

## 产品信息

地址标签：MAC地址

CP 243-1使用固定的MAC地址供货。该MAC地址附在设备上盖的下面。

MLFB 号，供货范围

产品名称	MLFB	交货范围
CP 243-1	6GK7 243-1EX00-0XE0	CP，光盘文件

# 目录

前言.....	i
产品信息.....	ii
1 引言 .....	1-1
2 特性和功能.....	2-1
2.1 概述 .....	2-1
2.2 在工业以太网中的 S7 通讯.....	2-2
2.2.1 应用 .....	2-2
2.2.2 通讯类型.....	2-2
2.2.3 通讯伙伴.....	2-3
2.3 安全性.....	2-6
2.3.1 组态 .....	2-6
2.3.2 数据安全性 .....	2-6
2.3.3 通讯的完整性.....	2-7
2.4 接线 .....	2-7
2.5 显示：前面 LED.....	2-8
3 安装和调试.....	3-1
3.1 在控制面板中的安装尺寸 .....	3-3
3.2 在 DIN 导轨中的安装尺寸 .....	3-3
3.3 在控制面板中的安装 .....	3-4
3.4 在标准 DIN 导轨中的安装 .....	3-5
3.5 CP 243-1 的更换 .....	3-6
3.6 CP 243-1 的拆卸 .....	3-6
4 组态 .....	4-1
4.1 组态选项 .....	4-1
4.2 组态数据的取值范围 .....	4-2
4.2.1 IP 地址 .....	4-2
4.2.2 子网对话框 .....	4-2
4.2.3 TSAP (传输层服务接入点) .....	4-2
4.3 使用 STEP 7 Micro/WIN 32 组态 CP 243-1.....	4-3
4.4 从用户程序组态 CP 243-1 .....	4-5
4.4.1 占用系统标志区 (SM 区) .....	4-6
4.4.2 组态数据块 (CDB) 的结构 .....	4-7
4.4.3 网络参数块 (NPB) 的结构 .....	4-11
4.4.4 网络数据块 (NDB) 的结构.....	4-12
4.5 使用 STEP 7 组态通讯伙伴 .....	4-14
4.6 组态出错时 CP 243-1 的行为 .....	4-16

5	编程 .....	5-1
5.1	ETHx_CTRL .....	5-1
5.2	ETHx_CFG .....	5-2
5.3	ETHx_XFR .....	5-3
6	诊断 .....	6-1
6.1	诊断选项 .....	6-1
6.2	CP 243-1 的出错信息 .....	6-4
附录 A	技术数据 .....	A-1
附录 B	实例 .....	B-1
附录 C	超时 .....	C-1
附录 D	兼容性 .....	D-1
	缩写词 .....	D-4
	SIMATIC NET – 技术支持和培训 .....	D-6



# 1 引言

## 定义和应用

CP 243-1 是一种通讯处理器，设计用于在 S7-200 自动化系统中运行。它可用于将 S7-200 系统连接到工业以太网 (IE) 中。CP 243-1 有助于 S7 产品系列通过因特网进行通讯。因此，可以使用 STEP 7 Micro/WIN 32，对 S7-200 进行远程组态、编程和诊断。而且，一台 S7-200 还可通过以太网与其它 S7-200、S7-300 或 S7-400 控制器进行通讯。并可与 OPC 服务器进行通讯。

在开放式 SIMATIC NET 通讯系统中，工业以太网可以用作协调级和单元级网络。在技术上，工业以太网是一种基于屏蔽同轴电缆、双绞电缆而建立的电气网络，或一种基于光纤电缆的光网络。工业以太网根据国际标准 IEEE 802.3 定义。

## 工业领域中的连续通讯

工业以太网是 SIMATIC NET 概念的一个部分，与现场总线 PROFIBUS 和 AS 接口一起，可以确保协调级、单元级和现场级的不间断网络运行。

## 兼容性

本手册所及 CP 243-1 ( 订货号 :6GK7 243-1EX00-0XE0 )通讯处理器可以用于 S7 通讯。CP 243-1 可以与各种不同类型的 S7-200 CPU ( 222、224、226 和 226XM ) 相连接：

- CPU 222 Rel.1.10 或以上 ( 建议使用 Rel.1.20 或以上 )
- CPU 224 Rel.1.10 或以上 ( 建议使用 Rel.1.20 或以上 )
- CPU 226 Rel.1.00 或以上 ( 建议使用 Rel.1.20 或以上 )
- CPU 226XM Rel.1.00 或以上 ( 建议使用 Rel.1.20 或以上 )

在 CPU 222 上最多可以安装 2 个扩展模板。而在 224、226 和 226XM CPU 上最多可以安装 7 个扩展模板。

详细的兼容性规范，参见附录 D。

---

## 注意

每个 S7-200 CPU 只能连接一个 CP 243-1。如果连接有多个 CP 243-1，将不能保证 S7-200 系统的正常运行。

---

CP 243-1 软件符合以下标准：

- S7 XPUT/XGET 和 S7 READ/WRITE
- S7-200 I/O 总线规范

CP 243-1 在 S7-200 系统中的运行位置，取决于 S7-200 CPU 的固件版本，参见第 3 章(“安装”)。

### 规划

可以使用 STEP 7 Micro/WIN 32, 版本 3.2.1 或以上, 对 CP 243-1 通讯处理器进行组态。CP 243-1 使用固定的 MAC 地址供货。IP 地址和子网对话框也必须进行组态, 或通过 BOOTP 协议从 BOOTP 服务器上检索。对于监控连接 (“ Keep Alive (持续作用) ”), 还必须组态所有 TCP 与主动和被动通讯伙伴的传输连接时间。一次可以保持与其它控制器或 OPC 服务器的 8 个连接。

### 编程

在用户程序中进行通讯编程时, 应使用 STEP 7 Micro/WIN 32 中的 “ Ethernet Wizard (以太网向导) ”, 详见第 4 章和第 5 章。

### 组态

CP 243-1 固件在生产时已被编程在闪存中, 并在其中永久保存。

在 CP 243-1 运行时所生成的系统条件或动态不定内容, 在失电时会丢失。

可以使用 STEP 7 Micro/WIN 32, 版本 3.2.1 或以上, 对 CP 243-1 通讯处理器进行组态, 组态结果可以作为非易失性数据保存在 S7-200 CPU 的易失性存储器 (V-Memory) 中。在引导装入时, CP 243-1 可以从 CPU 中读取组态, 并相应地进行初始化。

## 2 特性和功能

### 2.1 概述

CP 243-1 具有以下功能：

- S7 通讯
  - 可对通过工业以太网的数据通讯进行预先格式化。基于标准 TCP/IP 协议进行通讯。
  - 可通过 RJ45 进行以太网访问
  - 通过 S7-200 总线，即可与 S7-200 系统简单连接
  - 可以实现一种灵活的分布式自动化架构
  - 通过工业以太网和 STEP 7 Micro/WIN 32，实现 S7-200 系统的远程编程、组态和诊断。
  - 为简化过程数据的进一步处理和归档打下基础
  - 可同时与最多 8 个 S7 控制器通讯
  - 可提供与 S7-OPC 的连接
  - 简化网络管理
  - 无需重复进行编程/组态，即可更换模板（即插即用）
  - S7 通讯服务，“XPUT/XGET”，既可作为客户机，也可作服务器
  - S7 通讯服务，“READ/WRITE”，作为服务器
- 看门狗定时器

CP 243-1 中安装有一个看门狗电路。每次 CP 243-1 启动时，看门狗也启动。一般地，看门狗的监控时间为 5 秒。鉴于组件相关误差，该时间可以增加到 7 秒钟。如果设定了看门狗监控时间，CP 243-1 可以自动置位。这会重新启动 CP 243-1。同时，CP 243-1 会向 S7-200 CPU 报告“Parity Error(奇偶性校验出错)”。对于这类错误的处理，详见《STEP 7 Micro/WIN 32》手册。
- 通过预设 MAC 地址（48 位数值），进行地址分配。

在出厂时已对每个 CP 243-1 进行了 MAC 地址分配。MAC 地址打印在附于上盖下面的标签上。使用 BOOTP 协议，通过预设的 MAC 地址，可以将 IP 地址分配给 CP 243-1 通讯处理器。

## 2.2 在工业以太网中的 S7 通讯

### 2.2.1 应用

在工业以太网中进行 S7 通讯，可以使通过 SFB/FB 通讯和组态的 S7 连接进行程控通讯成可能。

使用 XPUT/XGET 和 READ/WRITE 服务，CP 243-1 可以通过工业以太网支持 S7 通讯。一般地，每个命令可以最多传送 212/212 个字节的用户数据。但是，如果 CP 243-1 作为服务器运行，每个读操作可以最多传送 222 个字节。

CP 243-1 可支持至一个或多个远程通讯伙伴客户机或服务器的最多 8 个通讯通道。CP 243-1 可以根据客户机/服务器原理在每个通道运行。每个通道，每次只能接收、处理或响应（主动响应或被动响应）一个命令。只有在发送响应后，CP 243-1 通讯处理器才能接受其它命令。

如果 CP 243-1 在组态为服务器使用时，在一个通道接收到了多个命令，只有第一个命令得以处理，其它命令将被忽略，直到事项处理完成，即已发送一个响应后，才被处理。CP 243-1 没有通道命令管理功能，因此不能对命令进行缓存。

#### 与工控机/编程器进行通讯的先决条件

和以前一样，S7-200 CPU 仍可通过 PPI 接口由编程器/PC 来访问。

另外，也可以通过以太网使用 CP 243-1 访问。在使用 CP 243-1 访问时，必须具备以下先决条件：

- 在编程器/PC 中已插入一张以太网卡，并已组态，有一个工业以太网或 TCP/IP 连接至 CP 243-1（可以通过路由器、防火墙等，...）。
- 在 PC/编程器中已安装有 STEP 7 Micro/WIN 32，版本 3.2.1 或以上。
- CP 243-1 已分配有一个有效的 IP 地址。该地址可以在组态中进行定义，或通过 BOOTP 协议从一个 BOOTP 服务器中进行检索。

此时，只能有一个 STEP 7 Micro/WIN 32 可以通过 CP 243-1 与 S7-200 CPU 进行通讯。

### 2.2.2 通讯类型

CP 243-1 提供有三种通讯关系，可以单独使用，也可以组合使用。

1. 连接 STEP 7 Micro/WIN 32
2. 连接其它 SIMATIC S7 系列远程组件
3. 连接基于 OPC 的 PC/PG 应用程序

### 2.2.3 通讯伙伴

- S7-200 CPU 与 CP 243-1
- S7-300 CPU 与 CP 343-1 或 CP 343-IT
- S7-400 CPU 与 CP 443-1 或 CP 443-IT
- 编程器/PC 与 OPC 服务器
- 编程器/PC 与 STEP 7 Micro/WIN 32

在 STEP 7 HW-Config 程序中，你可以识别哪种类型的 S7-300 CPU 和 S7-400 CPU 支持 S7 协议以及 XPUT/XGET 功能，哪种类型的控制器可与 CP 243-1 进行通讯。如果你在程序中的目录窗口中选择一个 S7-300 或 S7-400 CPU，所选中的 CPU 必须支持“S7 通讯”功能。

对于 S7-300 系列系统，XPUT/XGET 只能通过以太网使用版本 1.1 或以上的通讯处理器运行。通过查看 MLFB 号，你可以识别通讯处理器的版本。如果你使用的是 CP 343-1 通讯处理器，MLFB 号必须包含序列“EX11”。

由于 CP 443-1 ISO 底板上没有 TCP/IP 和 RFC 1006，CP 443-1 ISO 不能与 CP 243-1 进行通讯。

---

#### 注意

每个 S7-200 CPU 只能连接一个 CP 243-1。如果连接有多个 CP 243-1，将不能保证 S7-200 系统的正常运行。

---

---

#### 备注

当与一个 OPC 服务器进行通讯时，应注意，CP 243-1 不支持 S7-200 中的目标自动查询服务（例如 DBxx...）。

---

综述：

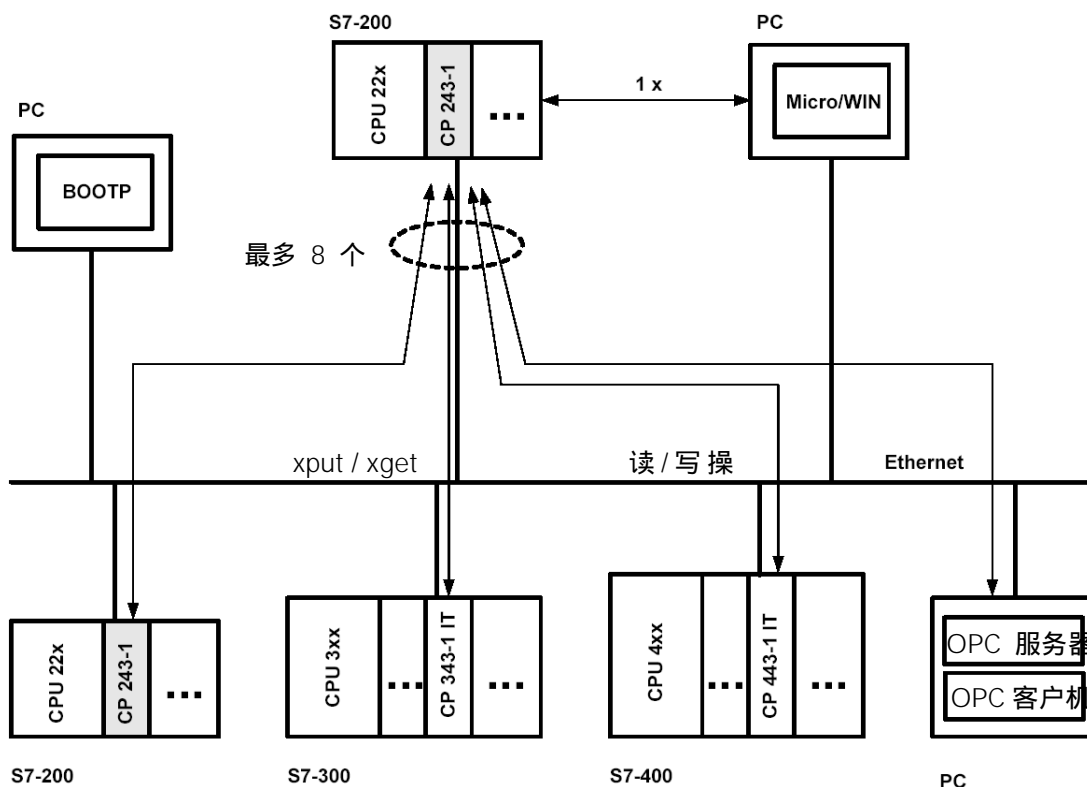


图 1. 系统概述

你可以使配有 CP 243-1 的 CPU 22x 与其它 S7-200、S7-300 和 S7-400 系统以及 OPC 服务器进行通讯。

在这种情况下，除了 STEP 7 Micro/WIN 连接以外，还可以提供最多 8 种连接（见图 1）。

### S7 站的组态和编程连接

为了组态 S7-200 和 S7-300、S7-400 或 OPC 服务器之间的通讯，你可以使用 STEP 7 Micro/WIN 32（版本 3.2.1 或以上）以及 STEP 7（版本 5.1 或以上，带有 Service Pack 3）（见第 4.5 节）。

组态和编程 S7-200 站，可以使用 STEP 7 Micro/WIN 32，而 S7-300、S7-400 或 OPC 服务器的组态和编程，则需要基于以太网的 STEP 7 和 NCM。

### 通过工业以太网进行数据交换

通过 CP 243-1 的数据交换为基于以太网设计，因此不能保证数据交换的确定性，即不能保证响应时间。不管是全双工模式，还是半双工模式，都可提供 10 和 100 Mbit 的传输速率网络支持。

而且，CP 243-1 支持“自动谈判”功能，用于所使用模式和传输速率的自动谈判。模式和传输速率也可以在组态 CP 243-1 时由用户进行定义。如果 CP 243-1 的组态无效，将缺省使用“自动谈判”模式。

---

**备注**

自动谈判（自动检测通讯）模式只能在所有所连接的网络组件都支持该模式时才能运行。

工业以太网和 TCP/IP 都不支持时间驱动的数据流。它不能预测一个远程 CPU 何时执行所请求的命令。来自远程 CPU 的响应也与本地 CPU 的 CPU 循环不同步。因此，对于具有时间相关要求的分布式应用，基于 TCP/IP 的通讯应用有限（例如控制回路，周期采样等）。

---

**S7 通讯**

S7 服务、XPUT 和 XGET 功能都可用于两个控制器之间的数据交换。此时，CP 243-1 既可作为一个客户机使用，也可以作为一个服务器使用。

CP 243-1 和运行在 PC/编程器上的 OPC 服务器之间的通讯，都基于 S7 服务、READ 和 WRITE 功能。在这种情况下，CP 243-1 总是作为服务器使用。其它 S7 服务，例如 S7-200 (DB, ...) 中的目标自动查询服务，将不被支持。

CP 243-1 可以支持以下数据类型或数据区：

CP 243-1 作为客户机：

读和写访问：

- 数据类型总为 BYTE（字节）
- 只能在本地系统上访问变量。
- 当 S7-200 作为一个通讯伙伴时，可在通讯伙伴系统上访问的存储区包括输入、输出、标志和变量区域。
- 对于 S7-300 或 S7-400，可在通讯伙伴系统上访问的存储区包括输入、输出、标志和数据区域。

CP 243-1 作为服务器：

写访问：

- 数据类型包括 BOOL（布尔型）、BYTE（字节）、WORD（字）或 DWORD（双字）
- 本地系统上的可访问存储区包括输入、输出、变量、标志和状态位区域。

读访问：

- 数据类型包括 BOOL（布尔型）、BYTE（字节）、WORD（字）或 DWORD（双字）
- 本地系统上的可访问存储区包括输入、输出、变量、标志、系统区和状态位区域。

关于其它兼容性，请参见附录 D。

**与 STEP 7 Micro/WIN 32 的通讯**

对于 CP 243-1 和 STEP 7 Micro/WIN 32 之间的通讯，CP 243-1 总是作为服务器使用。在这种情况下，STEP 7 Micro/WIN 32 也总是作为客户机使用。

**I/O 总线通讯**

所有 S7-200 CPU 的数据区都可以进行访问。读和写访问与 CPU 是处于“RUN（运行）”状态，还是处于“TERM（中止）”或“STOP（停止）”状态无关。

## 2.3 安全性

### 2.3.1 组态

CP 243-1 的组态将作为非易失性数据保存在 S7-200 CPU 中。使用 CRC (循环冗余校验) 功能，可以保证组态的有效性。

在保存 CP 243-1 的组态时，STEP 7 Micro/WIN 32 会计算 CRC (循环冗余校验) 检查和。该检查和将与组态一起保存。当 CP 243-1 读取组态时，它将检查该检查和，并以此识别所保存组态数据的异常变化。

也可以禁用这种 CRC 功能。然后，手工修改组态，或从 S7-200 用户程序中进行修改。

---

#### 注意

就 CRC 校验关闭后的有意和无意修改方面，CP 243-1 不能完全检查组态数据的一致性。因此在这种情况下，就不能保证连接在网络中的 CP 或组件能够正确运行。

---

---

#### 注意

当其组态中的某个字节设定为一个特定的数值时，CP 243-1 可以识别 CRC 是否被禁用。如果在组态中明确地设定了该数值，不管是有意还是无意，CRC 校验都将被禁用。因此，强烈建议使用集成在 STEP 7 Micro/WIN 32 中的 Ethernet Wizard (以太网向导) 生成组态，检查 S7-200 程序，以检查存储操作是否在保存 CP 243-1 组态数据的区域中运行。

---

### 2.3.2 数据安全性

CP 243-1 是以太网和 S7-200 I/O 总线之间的一个物理连接。因此：

- CP 243-1 不能防止数据区和/或本地或远程 CPU 系统状态的有意或无意修改
- CP 243-1 不具有防火墙功能

因此，我们建议如果在本地局域网中使用 CP 243-1 时，必须采取相应的安全措施，将本地局域网与公用网络隔离开来。

如果已有 60 秒中没有 STEP 7 Micro/WIN 命令发送给 CPU，CP 243-1 将会终止当前的 STEP 7 Micro/WIN 32 连接。这可防止由于网络故障而造成 CP 243-1 中的 Micro/WIN 服务器被锁死，以及与 STEP 7 Micro/WIN 的连接受妨碍。

---

#### 备注

CP 243-1 允许服务器访问 S7-200 CPU，不管 CPU 处于“RUN (运行)”模式，还是处于“STOP (停止)”模式。但是，在“STOP (停止)”模式下，不能更新程序变量或外围数值。

---



### 2.3.3 通讯的完整性

CP 243-1 具有寿命符号监控功能（“Keep Alive”功能）。借助于这种功能，CP 243-1 可以在一个组态的时间段内，自动检测通讯伙伴或相关连接是否故障。

在组态 CP 243-1 时所规定的“Keep Alive（持续作用）”时间，是指内部功能到达通讯伙伴后的时间。这些功能的处理大概需要 10 秒钟的时间。如果在该时间段内不能到达通讯伙伴，CP243-1 将自动断开与该通讯伙伴的连接。如果 CP 243-1 作为一个客户机使用，它将尝试重新建立这种连接。根据第 6 章所述原理，通讯伙伴所出现的故障将通知给用户。

一般地，在进行这种通讯以及具有这种功能的所有系统中，都应激活“Keep Alive（持续作用）”功能。

---

#### 备注

根据 RFC1122 和 RFC793，通讯伙伴也必须支持“Keep-Alive”这种功能。

---

## 2.4 接线

前视图：

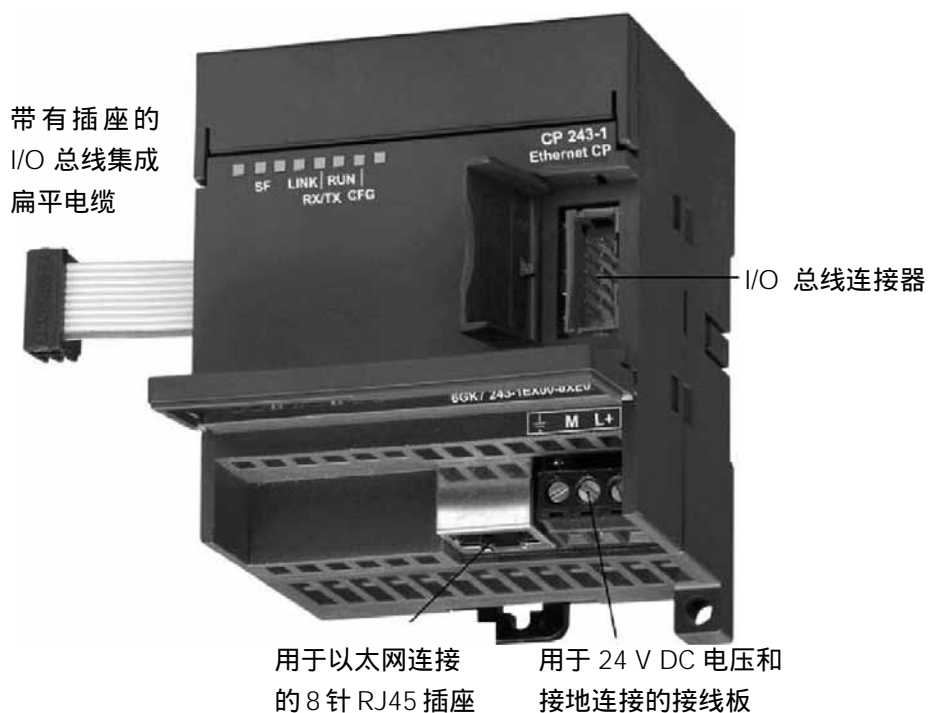


图 2. 连接

CP 243-1 具有以下连接：

- 用于 24 V DC 电压和接地连接的接线板
  - 用于以太网连接的 8 针 RJ45 插座
  - I/O 总线插入式连接器
  - 带有插座的 I/O 总线集成扁平电缆
- 连接位于前门盖的下方。

## 2.5 显示：前面 LED



图 3. 前面 LED 显示

在前面共有 5 个 LED，用以显示：

LED 显示	颜色	含义
SF	红色，连续点亮	系统错误： 在出现错误时点亮
	红色，闪亮	系统错误： 如果组态错误，并且没有找到 BOOTP 服务器，将闪亮（每秒钟一次）。
LINK	绿色，连续点亮	通过 RJ45 接口连接： 已建立以太网连接
LED 显示	颜色	含义

RX/TX	绿色，闪烁	以太网活动： 数据正在通过以太网进行接收和传输 注意： 通过以太网接收的数据包不一定用于 CP 243-1。CP 243-1 将接受每一个通过以太网传送的数据包。然后，在决定数据包是否对它有用。如果以太网电缆还没有断开，只要 CP 243-1 一尝试发送一个数据包，RX/TX 指示灯也闪亮。
RUN (运行)	绿色，连续点亮	运行：CP 243-1 已通讯准备就绪
CFG	黄色，连续点亮	组态：在 STEP 7 Micro/WIN 32 通过 CP 243-1 与 S7-200 CPU 保持连接时点亮。

表 1： LED 显示屏上的功能

在 CP 243-1 引导装入时，SF 指示灯将闪烁两下。然后，LINK 指示灯和 RX/TX 指示灯闪烁几下。只要 RUN 指示灯一点亮，CP 243-1 就完成引导装入程序。



## 3 安装和调试

### 安装

S7-200 系列装置可以安装在控制面板中，也可以安装在 DIN 导轨中。模板既可以水平安装，也可以垂直安装。S7-200 CPU 和扩展模板都为自然对流散热设计。因此，在装置的上方和下方应留有 25 mm 的空间，以确保充分散热。如果在最大环境温度和最大负荷下长期运行，会缩短电子组件的使用寿命。

#### 备注

CP 243-1 在 S7-200 系统中的运行位置，取决于 S7-200 CPU 的固件版本。

如果使用版本 1.20 或以上的固件，则 CP 243-1 可以安装在 S7-200 系统中 7 个位置中的任意一个位置。对于版本 1.20 以下的固件，CP 243-1 必须安装在位置 0，除非在位置 0 安装有其它智能模板，此时 CP 243-1 可安装在位置 1。

### 布线



#### 警告

如果在设备通电时，你尝试安装或拆除 CP 243-1 或其它装置，会有电击危险，以及造成设备不能正常运行。如果在 CP 243-1 以及所有相连装置的电源还没有断开时，安装或拆除装置，会造成人身伤害和/或设备损坏。

必须采取必要的安全预防措施，以保证在进行系统布线之前，S7-200 和 CP 243-1 的电源已断开。

### 总则

在进行自动化系统布线时，必须遵守以下总则：

- 应确保根据所有适用标准和相关标准对 CP 243-1 进行接线。在安装和操作装置时，应遵守相应的国家和地方规定。在实际应用中所必须遵守的标准和规定，可以向当地的主管部门咨询。
- 只能在断电状态下对 S7-200 CPU 和 CP 243-1 进行接线！
- 应根据各种电流情况，使用相应截面积的电缆。CP 243-1 的 24 V 电源可以使用截面积介于 0.50 mm<sup>2</sup> 和 1.50 mm<sup>2</sup> 之间的线缆进行接线。对于接地端子的接线，可以使用直径为 1.50 mm<sup>2</sup> 的电缆。
- 禁止过分拧紧连接端子。最大允许扭矩为 0.56 Nm。
- 应尽可能地短距离敷设电缆。电缆应成对敷设：中线与相线或信号电缆一起敷设。
- 应将交流线路以及开关顺序迅速的高压直流线路与低压信号线路隔离开来。
- 应对具有雷击危险的电缆采取过电压保护。
- S7-200 CPU 和 CP 243-1 应连接至同一电源！
- CP 243-1 配装有一个带有连接器插座的集成扁平电缆，可用于与其它 S7-200 组件快速连接。
- 所用 S7-200 CPU 的固件版本都规定了 CP 243-1 可运行的位置（见第 20 页的注意事项）。
- 每个 CPU 最多可以使用一个 CP 243-1。

### 电气要求

额定输入电压为 +24 V DC。

只能使用与 120/230 V AC 电源和类似危险可靠电气隔离的 24 V DC 电源。例如，可以使用符合以下标准的可靠电气隔离：

- 符合标准 EN60204-1 的 PELV (保安特低电压)
- Class 2 或限压/限流电路，符合标准 UL 508

S7-200 总线的电源由相应的 S7-200 CPU 提供。

确保 CP 243-1 正确接地。

### 安装空间要求

在安装模板时，应遵守以下指南：

- CP 243-1 为自然对流散热设计。  
因此，在装置的上方和下方应留有 25 mm 的空间，以确保充分散热。如果在最大环境温度和最大负荷下长期运行，会缩短电子组件的使用寿命。
- 如果是水平安装，CP 243-1 必须安装在 CPU 的右边。
- 如果是垂直安装，最大允许环境温度将降低 10 。CP 243-1 必须安放在 CPU 的上方。如果使用的是一个垂直标准 DIN 导轨，应使用标准 DIN 导轨止挡，以防止模板移动。
- 安装深度应为 75 mm。

### 备注

在进行设备选型时，应注意应有足够的空间，用于输入和输出布线以及通讯电缆连接。

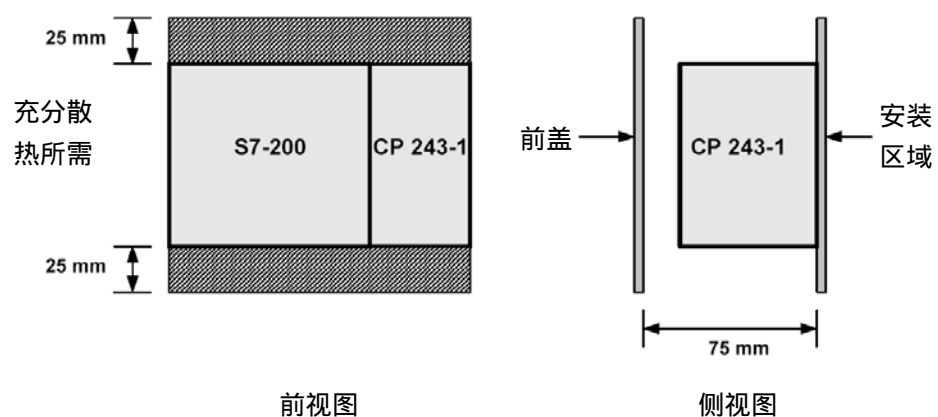


图 4. 安装空间要求

### 3.1 在控制面板中的安装尺寸

CP 243-1 上提供有安装孔，易于在控制面板中安装。

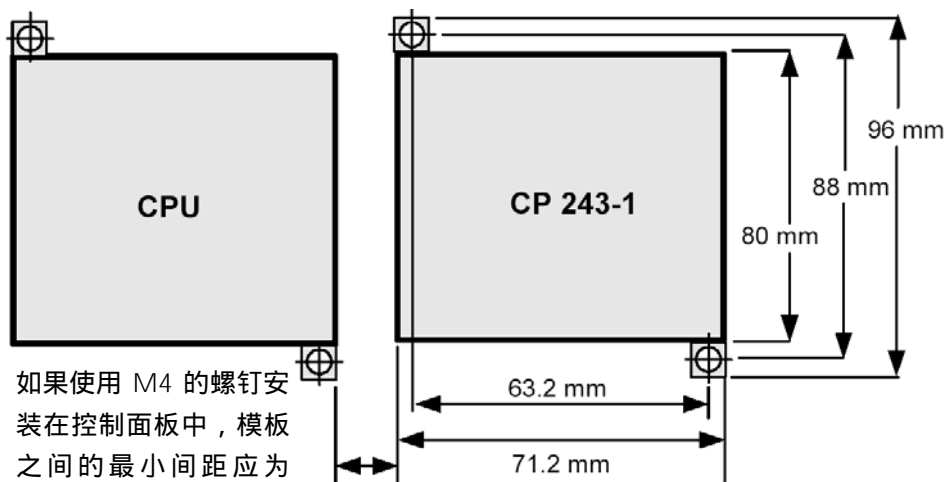


图 5 在控制面板中的安装尺寸

### 3.2 在 DIN 导轨中的安装尺寸

CP 243-1 也可以安装在 DIN 导轨上 (DIN EN 50 022)。

下图所示为标准 DIN 导轨的尺寸。

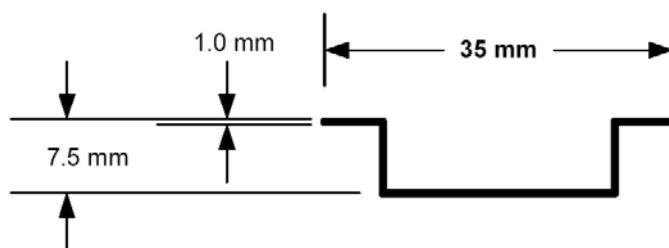


图 6 在 DIN 导轨中的安装尺寸

### 3.3 在控制面板中的安装

#### 安装步骤

1. 准备控制面板，并备有可以使用 DIN M4 螺栓进行安装的安装孔。根据第 3 章和第 3.1 节所述的注意事项以及安装尺寸，在控制面板中进行安装。
2. 将 CP 243-1 用螺栓紧固在控制面板上。如果是水平安装，应在 CPU 的右侧，如果是垂直安装，应在 CPU 的上方。应使用 DIN M4 规格的螺栓。
3. 将 CP 243-1 的扁平电缆插入相邻模板或 S7-200 CPU 前盖下方的连接器中。插头的形状应易于连接。
4. 连接接地端子：  
将 CP 243-1 的接地端子连接到最近的接地处，以达到最大抗干扰性。建议分别连接所有接地端子。应使用截面积为  $1.5 \text{ mm}^2$  的电缆。
5. 连接电源。
6. 连接以太网电缆。

传输线路为一根  $2 \times 2$  屏蔽双绞线电缆，阻抗为  $100 \Omega$ 。该电缆的传输特性应符合 5 类电缆（Cat5 电缆）的技术要求。对于 IEEE802.3 组件，端子装置和网络组件（链路段）之间的最大连接长度应在 100 m 以内。

由于 CP 243-1 中的 RJ45 连接器也被屏蔽，如果使用屏蔽的以太网电缆，可以形成连续的电缆屏蔽，确保以太网传输无干扰。RJ45 连接器的屏蔽将被连接到 CP 243-1 的接地端子。

建议应检查一下屏蔽是否在传输线路的两端已经良好接地。否则，如果使用未屏蔽的电缆或屏蔽一端没有接地或接地不良，就不能保证技术数据符合抗电磁辐射和干扰要求。对此，系统操作者应负责这一要求。

现在设备安装即告完成。

---

#### 备注

CP 243-1 的前门在操作过程中必须保持关闭。

在安装装置时，应保证模板的上下空气管道不会阻塞，空气流通畅通。

---



### 3.4 在标准 DIN 导轨中的安装

#### 安装步骤

1. 打开锁扣，将 CP 243-1 安装在 CPU 右侧或上方的 DIN 导轨中。
2. 锁定锁扣，将 CP 243-1 紧固在导轨上。确保锁扣已正确锁紧，使装置牢固在导轨上。

---

#### 备注

对于易受强烈振动的场合或垂直安装时，应使用标准导轨锁挡，防止装置在导轨上移动。

---

3. 将 CP 243-1 的扁平电缆插入相邻模板或 S7-200 CPU 前盖下方的连接器中。插头的形状应易于连接。
4. 连接接地端子：  
将 CP 243-1 的接地端子连接到最近的接地处，以达到最大抗干扰性。建议分别连接所有接地端子。应使用截面积为 1.5 mm<sup>2</sup> 的电缆。
5. 连接电源。
6. 连接以太网电缆。

传输线路为一根 2 x 2 屏蔽双绞线电缆，阻抗为 100 Ω。该电缆的传输特性应符合 5 类电缆（Cat5 电缆）的技术要求。对于 IEEE802.3 组件，端子装置和网络组件（链路段）之间的最大连接长度应在 100 m 以内。

由于 CP 243-1 中的 RJ45 连接器也被屏蔽，如果使用屏蔽的以太网电缆，可以形成连续的电缆屏蔽，确保以太网传输无干扰。RJ45 连接器的屏蔽将被连接到 CP 243-1 的接地端子。

建议应检查一下屏蔽是否在传输线路的两端已经良好接地。否则，如果使用未屏蔽的电缆或屏蔽一端没有接地或接地不良，就不能保证技术数据符合抗电磁辐射和干扰要求。对此，系统操作者应负责这一要求。

现在设备安装即告完成。

---

#### 备注

CP 243-1 的前门在操作过程中必须保持关闭。

在安装装置时，应保证模板的上下空气管道不会阻塞，空气流通畅通。

---

### 3.5 CP 243-1 的更换

如果必须更换 CP 243-1 (订货号: 6GK7 243-1EX00-0XE0), 由于组态数据和用户程序已作为非易失性数据, 保存在 S7-200 CPU 中, 不需要进行重新编程。

### 3.6 CP 243-1 的拆卸



---

#### 警告

如果在设备通电时, 你尝试安装或拆除 CP 243-1 或其它装置, 会有电击危险, 以及造成设备不能正常运行。

如果在 CP 243-1 以及所有相连装置的电源还没有断开时, 安装或拆除装置, 会造成人身伤害和/或设备损坏。

必须采取必要的安全预防措施, 以保证在进行系统拆装之前, S7-200 和 CP 243-1 的电源已断开。

---

应按照以下步骤, 拆卸 CP 243-1 或其它 S7-200 扩展模板:

1. 切断 S7-200 CPU、CP 243-1 以及所有扩展模板的电源。
2. 拆下你想拆除装置的所有电缆和导线。
3. 打开前盖, 并从相邻模板上拆下扁平电缆。
4. 旋出螺钉, 或打开锁扣, 将模板从控制面板或 DIN 导轨中取下。



---

#### 警告

在使用 S7-200 时, 如果安装了错误的装置, 会导致严重的后果。

如果更换了其它型号的 CP 243-1 或没有正确地将装置校准, 会造成人身伤害和/或设备损坏。

因此, 应使用相同型号的 CP 243-1, 并正确校准。

---

## 4 组态

### 4.1 组态选项

通过 CP 243-1A 通讯处理器，S7-200 系统可以与其它 S7-200 系统以及 S7-300、S7-400 或基于 OPC 的系统进行通讯。

有两种方法，可以在一个 S7-200 系统中进行这种类型的通讯组态：

- 使用 STEP 7 Micro/WIN 32 (版本 3.2.1 或以上) 进行组态
- 使用 S7-200 用户程序进行组态

---

#### 注意

如果 CRC 功能已经关闭，系统只能通过 S7-200 用户程序对系统进行组态。

由于就 CRC 校验关闭后的有意和无意修改方面，CP 243-1 不能完全检查组态数据的一致性，因此不能保证这种情况下连接到网络中的 CP 或组件能够正常运行。

---

在这两种情况下，组态数据都将保存在 S7-200 CPU 中的数据块中。每次 CP 243-1 重新启动时，都将从该位置读取数据一次。

---

#### 注意

如果系统已进入无电压状态，为了保护 CP 243-1 中的组态数据，这些数据必须保存在 S7-200 CPU 的非易失性数据保存区中。

对于标准 S7-200 系统，整个数据块都定义为非易失性。但是，如果组态有所改变，S7-200 系统中的这种缺省设置也会更改。

---

如果使用 STEP 7 Micro/WIN 32 重新组态或修改 CP 243-1 的组态，只有在 CP 243-1 重新启动后，新的组态才有效。如果在这种重新组态后，S7-200 CPU 从“STOP (停止)”改变为“RUN (运行)”模式，CP 243-1 将会自动重新启动。但是，如果 CP 243-1 直接在 S7-200 用户程序中组态，通过调用用户程序中的“ETHx\_CFG”子程序，也可以启用组态。调用子程序，也会导致 CP 243-1 重新启动。

TCP/IP 的地址参数 (IP 地址、子网对话框、网关的 IP 地址) 可以在组态过程中进行定义，也可以在引导装置入从 BOOTP 服务器中动态检索 TCP/IP 地址参数，来组态 CP 243-1。

如果 S7-200 系统通过 CP 243-1 与 S7-300、S7-400 或基于 OPC 的系统进行通讯，你可以使用 STEP 7 (版本 5.1 或以上，带有 Service Pack 3) (以及用于工业以太网的 NCM S7)，组态 S7-300、S7-400 或基于 OPC 的系统。

**备注**

由于是基于专用网络的服务（“ICMPRedirect”），在引导装入后，CP 243-1 可以独立地切换到另一个网关。大约 30 秒之后，CP 243-1 又可切回到原来组态的网关。因此，CP 243-1 实际所使用的网关于组态中定义的网关临时会有偏差。

你可以在任何特定的时间，从 S7-200 CPU 中保存 NPB 数据块的保存区，读取 CP 243-1 正在使用的网关（见第 4.4.3 节）。为此，应使用 STEP 7 Micro/WIN 32 中的 CP 243-1 诊断窗口或使用用户程序。

---

## 4.2 组态数据的取值范围

### 4.2.1 IP 地址

在组态中各个节点所指定的 IP 地址，必须符合定义 IP 地址有效性的一般约定。

根据这些约定，某些 IP 地址可以用于特定的目的。这些地址可能会不被 CP 243-1 所接受。包括：

- 回送（Loopback）： 127.0.0.0 - 127.255.255.255
- “Class D”地址： 224.0.0.0 - 239.255.255.255
- “Class E”地址： 240.0.0.0 - 247.255.255.255
- 广播地址： 例如 255.255.255.255

### 4.2.2 子网对话框

如果在组态过程中指定了一个子网对话框，其结构必须符合定义子网对话框有效性的一般约定。

请注意，一个 IP 地址和一个相关子网对话框的有效性都是独立的。

### 4.2.3 TSAP（传输层服务接入点）

TSAP 由 2 个字节组成。第一个字节规定连接，第二个字节由通讯模板的机架号和安装位置组成。

以下数值范围适用于第一个字节：

- 本地 TSAP 数值范围： 16#02, 16#10 - 16#FE
- 远程 TSAP 数值范围： 16#02, 16#03, 16#10 - 16#FE

CP 243-1 不能检查第二个字节的结构。

## 4.3 使用 STEP 7 Micro/WIN 32 组态 CP 243-1

在将 STEP 7 Micro/WIN 32 安装在你的 PC 中并启动之后，即可启动 CP 243-1 IT wizard。在“Tools（工具）”项下窗口中带有导航条的 STEP 7 Micro/WIN 32 窗口的左侧，也可以找到该向导程序，在 STEP 7 Micro/WIN 32 中可以对它启用。

在你进行 CP 243-1 组态时，Ethernet Wizard 可以提供技术支持。在几个对话框中，你可以输入所有相关参数。对于这种用户向导设计，在当前对话框中的所有项都完成并正确之前，你不能输入一个新的对话框。否则，会显示出错信息。

使用 Ethernet Wizard 进行组态的步骤，简述如下。

---

### 备注

详细信息，请参见与 STEP 7 Micro/WIN 32 一起随附的 STEP 7 Micro/WIN 32 帮助文件。

---

在你启动 Wizard 后，将出现一个包含一般信息的输入对话框。在你读取内容之后，请点击“Continue>”，继续。

### CP 243-1 在 S7-200 系统中的位置定义

使用第二个对话框，可以定义 CP 243-1 在 S7-200 系统中的位置。

该位置可以手工输入，或使用 Wizard 进行搜索。在定位 CP 243-1 后，其位置将自动显示在 S7-200 系统中。否则，会显示出错信息。

### 定义 TCP/IP 地址参数和传输类型

另外一个对话框用于定义 TCP/IP 地址参数以及所使用的传输类型。

有两种方法可以用于设定 TCP/IP 地址参数：

1. 在相应输入窗口中，手工输入参数。
2. 激活访问 BOOTP 服务器。在这种情况下，CP 243-1 可以在其引导装入时，从 BOOTP 服务器中检索 TCP/IP 地址参数。如果在你的 TCP/IP 网络中 CP 243-1 不能定位 BOOTP 服务器，它将进入“Reset（置位）”模式，并重新启动，再次尝试建立与 BOOTP 服务器的联系。CP 243-1 会一直继续这样做，直至找到可以检索 TCP/IP 地址参数的 BOOTP 服务器。

### 定义控制字节地址和连接数量

使用下一个对话框，可以规定你的 S7-200 系统中存储地址空间的字节地址，在此，S7-200 CPU 可以寻址 CP 243-1。该地址取决于 CP 243-1 在你的 S7-200 系统中的位置，以及你的 S7-200 系统的输出数量。在你开始组态系统时，如果你使用 Ethernet Wizard 确定 CP 243-1 在 S7-200 系统中的位置，Wizard 现在即可向你提供所使用的地址。

一般地，通过启用 STEP 7 Micro/WIN 32 中“PLC”菜单的“Information...”项，你就可确定 S7-200 系统中的模板所占用的存储地址空间。

在该对话框中，你还可以定义 CP 243-1 一次可以同时保持的最大连接数量。最多可以保持 8 个这种连接。然后则出现每个连接的组态对话框。

### 组态每个连接

你在前一对话框中建立的连接，可以在下一对话框中进行组态。对于每个连接，你必须首先定义你的 S7-200 系统是作为客户机运行，还是作为服务器运行。这决定了对话框的结构。

如果 S7-200 系统作为一个客户机连接运行，你必须指定通讯伙伴的地址以及在该通讯伙伴中的通讯终点（“TSAP（传输层服务访问点）”）。而且，在另一个对话框中，你必须指定哪些数据必须在 S7-200 系统和指定通讯伙伴之间进行交换。在该对话框中，你还可以定义这些数据是进行读操作还是进行写操作。每个连接可以最多定义 32 个读/写命令。

如果 S7-200 系统作为一个服务器连接运行，通过分配 IP 地址，你可以定义你授权可以访问你的系统的通讯伙伴。但是，你还应设定每个服务器，以便可以根据任何 IP 地址，授权访问。你还必须定义被授权访问你的 S7-200 系统的通讯伙伴的通讯终点（“TSAP”）。

对于客户机连接和服务器连接，都可启用一个“Keep Alive（持续作用）”系统。

请使用在通讯伙伴组态中指定的通讯伙伴的通讯终点（“TSAP”）。在 S7-200 系统中，它可以使用 STEP 7 Micro/WIN 32 生成。在 S7-300、S7-400 或基于 OPC 的系统中，使用 STEP 7 生成（见第 4.4 节）。

---

#### 备注

STEP 7 和 STEP 7 Micro/WIN 32 中的通讯终点（“TSAP”）规格必须相互兼容。

---

### 启用/禁用 CRC 功能，定义“Keep Alive（持续作用）”时间

在你组态完连接后，你必须在下一对话框中规定 S7-200 CPU 中的组态数据是否需要使用 CRC 功能进行保护，防止无意修改。

如果启用了 CRC 功能，CP 243-1 可以在引导装入时，检查它从 S7-200 CPU 的存储器中读取的其组态数据是否被用户程序所修改。如果组态数据被修改，它将停止引导装入程序，并尝试从 BOOTP 服务器中检索其 TCP/IP 地址参数。如果成功，则继续引导。但是，在这种情况下，只有 MicroWIN 通道被启用。因此，CP 243-1 只能与 STEP 7 Micro/WIN 32 进行通讯，不能与其它通讯伙伴进行通讯。

建议激活 CRC 功能。这是 CP 243-1 能够识别其组态数据是否被用户程序无意修改的唯一方式。

如果 CRC 功能没有启用，你可以在用户程序中修改 CP 243-1 的组态数据。但是，CP 243-1 将不能识别组态数据是否被无意修改。

---

#### 注意

如果 CRC 功能已经关闭，只能使用 S7-200 用户程序组态数据。

就 CRC 校验关闭后的有意和无意修改方面，CP 243-1 不能完全检查组态数据的一致性。因此在这种情况下，就不能保证连接在网络中的 CP 或组件能够正确运行。

---

在同一对话框中，你也可以为所有组态的连接设定一个通用的监控时间（Keep Alive 时间）。在此所输入的数值决定 CP 243-1 识别第 2.3.3 节所述通讯问题的时间。

在组态每个连接时，你也应定义在该时间段内应监控的连接。

---

### 定义保存组态的存储区

最后，使用下一对话框，定义你的组态数据在 S7-200 CPU 中保存的存储区。使用 Wizard，可以为此提供帮助。

然后，Wizard 将告知你有关根据你的组态它正在建立的子程序信息，以及组态数据保存信息。

至此，系统组态即告完成。

---

#### 注意

应确保 Ethernet Wizard 保存组态数据的存储区没有被你的 S7-200 用户程序所使用。

---

## 4.4 从用户程序组态 CP 243-1

CP 243-1 的组态数据都被保存在 S7-200 CPU 存储器中，因此可以从一个 S7-200 用户程序中直接进行修改。对于组态数据，应禁用循环冗余校验（CRC），以便在下次启动时，CP 243-1 可以接收以此修改的组态数据。为此，CDB 数据结构的字节 13 必须输入为“16#AC”。只要在 Ethernet Wizard 中关闭 CRC 功能，这将会自动发生。

---

#### 注意

从用户程序组态 CP 243-1 只是对有经验的程序员的一种建议。

就 CRC 校验关闭后的有意和无意修改方面，CP 243-1 不能完全检查组态数据的一致性。因此在这种情况下，就不能保证连接在网络中的 CP 或组件能够正确运行。

---

---

#### 备注

“WORD (字)” (双字节) 或 “DWORD (双字)” (4 字节) 类型的数据都以 “big-endian (高低)” 格式保存在 S7-200 中。即，

地址 n :           MSB

地址 n+1 :        LSB (类似于 DWORD)。

---

#### 4.4.1 占用系统标志区 (SM 区)

CP 243-1 在 S7-200 CPU 系统标志区中占用 50 个字节。这 50 个字节的地址取决于目前 CP 243-1 在 S7-200 CPU 系统中的位置。CP 243-1 的一般信息和状态信息主要保存在这 50 个字节中。最后 4 个字节包括一个指针，通过这个指针来访问 CP 243-1 组态数据。这些组态数据按逻辑顺序保存在 S7-200 CPU 变量存储器中。并分为：

- 组态数据块 (CDB)
- 网络参数块 (NPB)
- 网络数据块 (NDB)

下表所示为模板在 S7-200 系统中的位置与相关系统标志区之间的关系。

在 S7-200 系统中的位置	占用系统标志区 (SM 区)
CPU	-
0	200..249
1	250..299
2	300..349
3	350..399
4	400..449
5	450..499
6	500..549

表 2： 系统标志区

#### 注意

如果使用的固件版本低于 1.20，则 CP 243-1 必须安装在位置 0 (在 CPU 附近)，或如果有其它智能模板占用位置 0，则安装在位置 1。



## 4.4.2 组态数据块 (CDB) 的结构

CDB 由 Ethernet Wizard 在 STEP 7 Micro/WIN 32 中生成。下表所示为 CDB 的结构。

变量存储器中的字节偏移	说明	数据格式	实例
<b>标题</b>			
0-4	模板名称	5 字节 ASCII	16#4350323433 “CP243”
5-6	CDB 长度	2 个字节, 十六进制	16#006C (108, 十进制)
7-8	NPB 长度	2 个字节, 十六进制	16#0014 (20, 十进制)
<b>常规信息</b>			
9	内部使用	1 个字节, 十六进制	
10	内部使用	1 个字节, 十六进制	
11-12	为 STEP 7 Micro/WIN 预留	2 个字节, 十六进制	...
13-14	公用标志 位 [0] 全双工模式 0: 半双工 1: 全双工 位 [1] 数据传输速率 0: 10Mbit/s 1: 100Mbit/s 位[2] 自动谈判 0: 无自动谈判 1: 自动谈判 位 [3] BOOTP 0: 使用组态的网络参数 1: BOOTP 位 [4-7] 没有使用 位[8-15] CRC 验证 启用 16#00 CRC 校验 启用 16#AC CRC 校验	2 个字节, 十六进制	16#0004: 自动谈判, 使用组态的网络参数。 CRC 校验已使能 16#AC04: 自动谈判, 使用组态的网络参数。 CRC 校验已去能
15-18	组态的 IP 地址 如果使用 BOOTP, 该字段应设定为 16#00000000	4 个字节, 十六进制	192.12.45.23: 16#C00C2D17
19-22	组态的子网对话框 如果使用 BOOTP, 该字段应设定为 16#00000000	4 个字节, 十六进制	255.255.255.0 :16#FFFFFF00
23-26	网关的 IP 地址 16#00000000 意思是指: 不要使用网关。 如果使用 BOOTP, 该字段应设定为 16#00000000	4 个字节, 十六进制	192.12.45.24: 16#C00C2D18

变量存储器中的字节偏移	说明	数据格式	实例
27-28	Keep Alive (持续作用) 时间参数, 单位[秒]	2 个字节, 十六进制	16#001E : 30 秒
S7 连接 0 分节 (如果不是所有字节都用于该分节, 应填充为“16#00”)			
29	标志字节 位 [0]服务器/客户机 0: 客户机 1: 客户机 位 [1] Keep Alive (持续作用) 0: 没有 Keep Alive 支持 1: 有 Keep Alive 支持 位 [2-6] 没有使用 位 [7] 分节有效 0: 分节没有使用 1: 分节正在使用	1 个字节, 十六进制	16#82: 服务器, Keep Alive (持续作用) 支持, S7 连接, 0, 正在使用, 包括有效数据。
30-33	对于服务器功能: 用于访问保护的客户机 IP 地址空间 16#00000000: 没有保护 16#XXXXXX00 允许具有相同 Class-C 区段的客户机 16#XXXXXXXX 只允许具有相同地址 对于客户机功能: S7 服务器的 IP 地址	4 个字节, 十六进制	192.12.45.22: 16#C00C2D16.
34-35	本地 TSAP	2 个字节, 十六进制	16#1000
S7 连接 1 分节 (如果不是所有字节都用于该分节, 应填充为“16#00”)			
38	标志字节 见 S7 连接第 0 分节	1 个字节, 十六进制	见 S7 连接第 0 分节
39-42	通讯伙伴的 IP 地址 见 S7 连接第 0 分节	4 个字节, 十六进制	见 S7 连接第 0 分节
43-44	本地 TSAP	2 个字节, 十六进制	16#1100
45-46	远程 TSAP	2 个字节, 十六进制	见 S7 连接第 0 分节
S7 连接 2 分节 (如果不是所有字节都用于该分节, 应填充为“16#00”)			
47	标志字节 见 S7 连接第 0 分节	1 个字节, 十六进制	见 S7 连接第 0 分节
48-49	通讯伙伴的 IP 地址 见 S7 连接第 0 分节	4 个字节, 十六进制	见 S7 连接第 0 分节
52-53	本地 TSAP	2 个字节, 十六进制	16#1200
54-55	远程 TSAP	2 个字节, 十六进制	见 S7 连接第 0 分节

变量存储器中的字节偏移	说明	数据格式	实例
S7 连接 3 分节 (如果不是所有字节都用于该分节, 应填充为“16#00”)			
56	标志字节 见 S7 连接第 0 分节	1 个字节, 十六进制	见 S7 连接第 0 分节
57-60	通讯伙伴的 IP 地址 见 S7 连接第 0 分节	4 个字节, 十六进制	见 S7 连接第 0 分节
61-62	本地 TSAP	2 个字节, 十六进制	16#1300
63-64	远程 TSAP	2 个字节, 十六进制	见 S7 连接第 0 分节
S7 连接 4 分节 (如果不是所有字节都用于该分节, 应填充为“16#00”)			
65	标志字节 见 S7 连接第 0 分节	1 个字节, 十六进制	见 S7 连接第 0 分节
66-69	通讯伙伴的 IP 地址 见 S7 连接第 0 分节	4 个字节, 十六进制	见 S7 连接第 0 分节
70-71	本地 TSAP	2 个字节, 十六进制	16#1400
72-73	远程 TSAP	2 个字节, 十六进制	见 S7 连接第 0 分节
S7 连接 5 分节 (如果不是所有字节都用于该分节, 应填充为“16#00”)			
74	标志字节 见 S7 连接第 0 分节	1 个字节, 十六进制	见 S7 连接第 0 分节
75-78	通讯伙伴的 IP 地址 见 S7 连接第 0 分节	4 个字节, 十六进制	见 S7 连接第 0 分节
79-80	本地 TSAP	2 个字节, 十六进制	16#1500
81-82	远程 TSAP	2 个字节, 十六进制	见 S7 连接第 0 分节
S7 连接 6 分节 (如果不是所有字节都用于该分节, 应填充为“16#00”)			
83	标志字节 见 S7 连接第 0 分节	1 个字节, 十六进制	见 S7 连接第 0 分节
84-87	通讯伙伴的 IP 地址 见 S7 连接第 0 分节	4 个字节, 十六进制	见 S7 连接第 0 分节
88-89	本地 TSAP	2 个字节, 十六进制	16#1600
90-91	远程 TSAP	2 个字节, 十六进制	见 S7 连接第 0 分节
S7 连接 7 分节 (如果不是所有字节都用于该分节, 应填充为“16#00”)			
92	标志字节 见 S7 连接第 0 分节	1 个字节, 十六进制	见 S7 连接第 0 分节
93-96	通讯伙伴的 IP 地址 见 S7 连接第 0 分节	4 个字节, 十六进制	见 S7 连接第 0 分节
97-98	本地 TSAP	2 个字节, 十六进制	16#1700
99-100	远程 TSAP	2 个字节, 十六进制	见 S7 连接第 0 分节

变量存储器中的字节偏移	说明	数据格式	实例
STEP 7 Micro/Win 服务器分节			
101	标志字节 位 [0]服务器 0： 客户机 1： 不被支持 位 [1] Keep Alive (持续作用) 0： 没有 Keep Alive 支持 1： 有 Keep Alive 支持 位 [2-6] 没有使用 位 [7] 分节有效 0： 不被支持 1： 分节正在使用	1 个字节，十六进制	16#82: 服务器，Keep Alive 支持，STEP 7 Micro/WIN 服务分节正在使用，包含有效数据。
102-105	内部使用	4 个字节，十六进制	
CRC 分节			
106-107	对所有 CDB 字节进行 CRC 校验，无 CRC 分节	2 个字节，十六进制	

表 3： CDB 结构

## 4.4.3 网络参数块 ( NPB ) 的结构

该数据块由 CP 243-1 本身根据网络参数的当前设置生成。它包含当前正在使用的 TCP/IP 参数值，并已由 CP 243-1 正确组态。如果组态错误，NPB 将不包含任何有效数据。

变量存储器中的字节偏移	说明	数值计算	数据格式	实例
108-109	公用标志字节 位 [0] 全双工模式 0：半双工 1：全双工 位 [1] 数据传输速率 0：10Mbit/s 1：100Mbit/s 位[2] 自动谈判 0：无自动谈判 1：自动谈判 位 [3] BOOTP 0：使用组态的网络参数 1：BOOTP 位 [4-15] 没有使用	取决于当前组态	2 个字节，十六进制	16#04: 自动谈判，使用组态的网络参数
110-113	当前 IP 地址	取决于当前组态	4 个字节，十六进制	192.12.45.23: 16#C00C2D17
114-117	当前子网对话框	取决于当前组态	4 个字节，十六进制	255.255.255.0 : 16#FFFFFF00
118-121	当前网关的 IP 地址	取决于当前组态	4 个字节，十六进制	192.12.45.24: 16#C00C2D18
122-127	MAC 地址	从硬件中读取	6 个字节，十六进制	16#080006021F04 08-00-06-02-1F-04

表 4： NPB 结构

## 4.4.4 网络数据块 ( NDB ) 的结构

NDB 由 Ethernet Wizard 在 STEP 7 Micro/WIN 32 中生成。在该数据块中，可以组态客户机的读/写命令。8 个通讯通道中的每一个都可以最多组态 32 个读/写命令。如果 CP 243-1 作为服务器在一个通道上运行，对于该通道在 NDB 结构中就没有入口。

下表所示为 NDB 的结构。读/写命令代码以字母 n、m、p = 0, ..., 31 来表示，通道代码以字母 r = 0, ..., 7 来表示。

变量存储器中的字节偏移	名称	说明	数据格式
<b>标题</b>			
128-129	NDB_LENGTH	规定 NDB 的长度	2 个字节，十六进制
<b>第一个客户机通道的入口</b>			
130	COM_CH0_ID	第一个客户机通道的代码	1 个字节，十六进制
131	COM_CH0_OFF	规定第一个通讯块 (COM0) 的偏移	1 个字节，十六进制
132	COM_CH0_LEN0	规定第一个通讯块 (COM0) 的长度	1 个字节，十六进制
	...		n 字节
n+132	COM_CH0_LENn	规定 COMn 结构的长度	1 个字节，十六进制
n+5	COM_CH0_0	第一个客户机通道的读/写命令 0 的 COM0 结构 "<op>=<cnt>,<local_buffer>,<remote_buffer>" (说明见表 6)	ASCII
...	...	...	ASCII
n + 5 + $\sum_{i=0}^{n-1} \text{COM\_CH0\_LENI}$	COM_CH0_n	第一个客户机通道的读/写命令 n 的 COMn 结构 "<op>=<cnt>,<local_buffer>,<remote_buffer>" (说明见表 6)	ASCII
<b>第二个客户机通道的入口</b>			
...	COM_CH1_ID	第二个客户机通道的代码	1 个字节，十六进制
...	COM_CH1_OFF		1 个字节，十六进制
...	COM_CH1_LEN0		1 个字节，十六进制
...	...		1 个字节，十六进制
...	COM_CH1_LENm		1 个字节，十六进制
...	COM_CH1_0		ASCII
...	...		ASCII
...	COM_CH1_m		ASCII
...	...	(最多 8 个通道)	
<b>第 n 个客户机通道的入口</b>			
...	COM_CHr_ID	最后一个客户机通道的代码	1 个字节，十六进制

变量存储器中的字节偏移	名称	说明	数据格式
...	COM_Chr_OFF		1 个字节, 十六进制
...	COM_Chr_LEN0		1 个字节, 十六进制
...	...		1 个字节, 十六进制
...	COM_Chr_LENp		1 个字节, 十六进制
...	COM_Chr_0		ASCII
...	...		ASCII
...	COM_Chr_p		ASCII
CRC 分节			
其它 NDB 的最后两个字节	所有 NDB CRC, 无 CRC 分节	2 个字节, 十六进制	NDB 的最后 2 个字节

表 5: NDB 的结构

名称	说明	数据格式
<op>	命令类型 数值范围: "R" 表示 "read", "W" 表示 "write"	ASCII
<cnt>	被传送字节的数量 数值范围: 从 "1" 到 "212"	ASCII
<local_buffer>	本地系统存储区的地址 数值范围: "VB0" - "VBx", 其中 "x" 为最大变量地址	ASCII
<remote_buffer>	通讯伙伴存储区的地址 数值范围: "IB0" 到 "Ibx", 其中 x 为最大输入地址 (S7-200 / S7-300 / S7-400) "QB0" 到 "QBx", 其中 x 为最大输出地址 (S7-200 / S7-300 / S7-400) "MB0" 到 "MBx", 其中 x 为最大标志地址 (S7-200 / S7-300 / S7-400) "VB0" 到 "VBx", 其中 x 为最大变量地址 (S7-200) "DB0.DBB0" 到 "DBx.DBBx", 其中 x 为最大数据块编号, y 为数据块中相应数据块的最高地址 (S7-300 / S7-400)	ASCII

表 6: 读/写命令的组态

## 4.5 使用 STEP 7 组态通讯伙伴

以下章节将以 S7-300 系统为例，阐述使用 STEP 7 组态系统的步骤，以通过相关的以太网通讯处理器与 S7-200 系统进行通讯。S7-400 系统的组态步骤与此类似。

详细的组态步骤，请参见《STEP 7》手册（MLFB：6ES7 810-4CC05-0YX0）或《CP 343-1 手册》和《CP 443-1 手册》。

在 S7-300 和 S7-400 系统中，组态的连接和自由连接不同。对于组态的连接，连接参数由用户给定。相反，自由连接不必使用 STEP 7 组态。

### 组态的连接

如果你想使用一个组态连接，你必须首先将一个新的 S7 连接插入 STEP 7 NetPro 程序包中。在“Insert new connection（插入新的连接）”对话框中，规定你想与之建立连接的站的类型。对于连接通讯伙伴，应选择“（unspecified）（不确定）”类型。

现在必须组态这些连接。为此，你必须在“Properties - S7 connection（S7 连接属性）”对话框中（见图 7），首先定义你的 S7-300 或 S7-400 系统是作为一个主动参与者还是作为被动参与者。如果你的 S7-300 或 S7-400 系统需要与 S7-200 系统进行通讯，也可以定义系统是作为服务器使用还是作为客户机使用。如果你想使 S7-300 或 S7-400 系统作为客户机使用，应启用“Active connection generation（有效连接生成）”项。如果该项没有启用，系统将作为一个服务器使用。然后，根据 TCP/IP 协议，进行 S7 连接所需的必要设置。为此，应选择“TCP/IP”项。为了建立与你的通讯伙伴的 TCP/IP 连接，也可以规定通讯伙伴的 IP 地址。

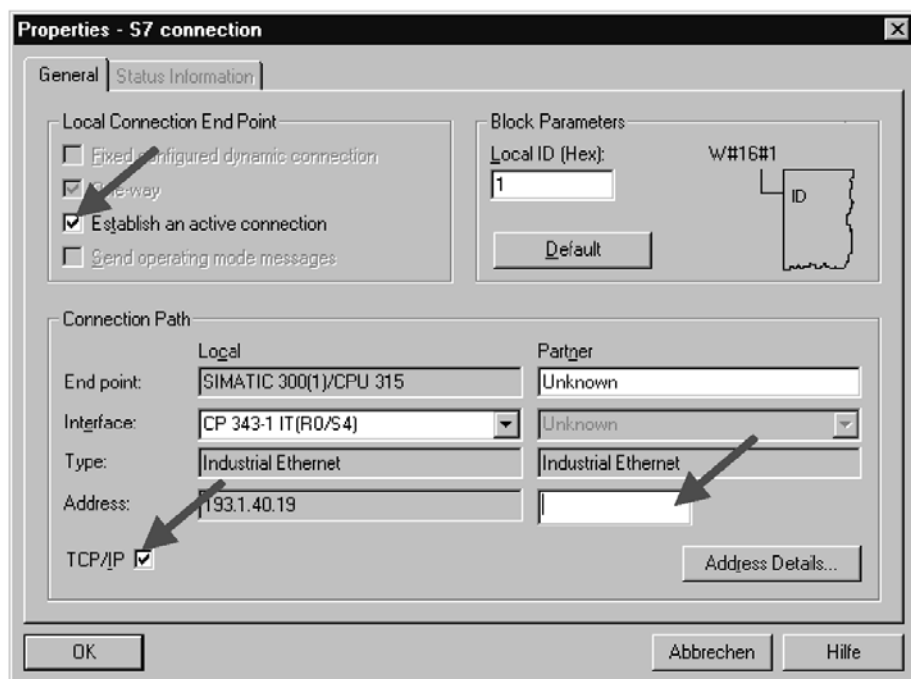


图 7. “S7 连接属性”对话框



最后，在“Address details (地址明细)”对话框中，定义需要使用的通讯终点 (“TSAP”)。S7-200 系统中一个连接的 TSAP 可以在 STEP 7 Micro/WIN 32 中找到，在其对话框中，在“Local properties (本地属性)”项下，你可以组态每个连接。在专为“Address details (地址明细)”对话框中的通讯伙伴的 TSAP 提供了字段中，输入通讯终点。分配给 S7-300 或 S7-400 系统中连接的通讯终点，也可以在“TSAP”字段中，在“Local (本地)”项下的同一对话框中找到。在 STEP 7 Micro/WIN 32 中输入数值，从其对话框中，你可以检索所使用的通讯终点。该数值需要在该对话框中的“TSAP”字段中的“Remote properties (远程属性)”项中输入。

### S7-300 系统作为客户机使用

如果你想使用 S7-300 系统作为客户机，即，如果你启用了“Properties - S7 connection (S7 连接属性)”对话框中的“Active connection generation (有效连接生成)”，你就不能使用在 STEP 7 Micro/WIN 32 中使用 STEP 7，在“Local (本地)”项中规定的 TSAP，用作 S7-300 系统的一个连接终点。你必须首先根据以下规则传送该 TSAP：

TSAP 的第 1 个字节：

从 STEP 7、“Address details (地址明细)”对话框、“Local (本地)”、“TSAP”字段中取代。

TSAP 的第 2 个字节：

可以从你的 S7-300 系统中的以太网通讯处理器的机架和安装位置得出。

以太网通讯处理器所在机架的机架号插入在 S7-300 系统中规定的前 3 位。

其它 5 位包含你的 S7-300 系统中的以太网通讯处理器的安装位置。

这两个数值都可以在 STEP 7 HWConfig 程序包中找到。

例如：

将 CP 343-1 插入 S7-300 系统机架 0 的第 4 号槽中。如果你使用 STEP 7 进行连接组态 数值“10.02”将显示为本地 TSAP。在 STEP 7 Micro/WIN 32 中，你必须使用数值为“10.04”的 TSAP，用于 S7-300 系统中的通讯终点 (第 1 个字节 (此时：10) 被取代，第 2 个字节可从机架 (此时为 0) 和安装位置 (此时为 4) 中得出)。

---

#### 注意

STEP 7 和 STEP 7 Micro/WIN 32 中的通讯终点 (“TSAP”) 的定义必须相互兼容。对于 CP 客户机连接，不允许有从通讯伙伴运行的客户机服务。必须有一个清晰的客户机服务器连接。

---

### 自由连接

自由连接只能用于 S7-300 或 S7-400 系统用作服务器时。自由连接不需要使用 STEP 7 进行组态。标准 S7-300 和 S7-400 系统都可通过自由连接建立通讯。

如果你想使用自由连接用于你的 S7-300 或 S7-400 系统，这些连接中每一个连接的客户机侧都必须进行组态。在 STEP 7 Micro/WIN 32 中，这此连接的使用以及在 S7-300 或 S7-400 系统组态的通过这些连接的通讯之间没有什么区别。对于自由连接，你只需保证 TSAP 的第 1 个字节总被赋值以“0x03”即可，通过该字节，这些连接将被传送到 S7-300 和 S7-400 系统。TSAP 的第 2 个字节可以如上从 S7-300 或 S7-400 系统中所使用的 CPU 的机架号和安装位置导出。

---

**备注**

S7-200 系统不支持自由连接。这意味着，你必须组态 S7-200 系统中的每一个连接，不管你的系统是作为客户机运行，还是作为服务器运行。

---

## 4.6 组态出错时 CP 243-1 的行为

如果 CP 243-1 识别到一个无效的组态，它将尝试通过 BOOTP 服务器检索其 TCP/IP 地址参数（IP 地址、子网对话框、网关的 IP 地址）。CP 243-1 继续该尝试将持续大约 1 分钟。如果在该时间内它不能从 BOOTP 服务器中收到一个响应，或如果响应无效或错误，红色指示灯（“SF”）将闪亮大约 30 秒钟。该步骤将循环进行，直到 CP 243-1 在 S7-200 CPU 存储器中找到一个有效的组态或从 BOOTP 服务器中接收到一个有效的响应。

如果 CP 243-1 接收到一个有效的 BOOTP 响应，它将如下自行组态：

- IP 地址、子网对话框和网关的 IP 地址都可从 BOOTP 响应中取代。
- 传输类型设定为“Auto Negotiation（自动谈判）”（自动检测通讯）。
- 连接的 Keep Alive（持续作用）时间设定为 30 秒钟。

如果以此方式进行组态，CP 243-1 就能通过以太网从 STEP 7 Micro/WIN 32 访问 S7-200 CPU。现在，一个新的有效组态即可装入。在这种情况下，不能进行与其它控制器的通讯。复位后，CP 243-1 可以根据新的组态进行自行组态。

---

**备注**

自动谈判（自动检测通讯）模式只能在所有所连接的网络组件都支持该模式时才能运行。

---

## 5 编程

可以使用 STEP 7 Micro/WIN 32，开发 S7-200 用户程序。为了能使你在这些程序中使用 CP 243-1 功能，必须使用版本为 V3.2.1 或以上的 STEP 7 Micro/WIN 32。

如果 CP 243-1 作为服务器或作为客户机使用，必须至少组态 CP 243-1 的一个通讯通道。另外，S7-200 用户程序也必须相应编程。

CP 243-1 在以下子程序中的 S7-200 用户程序中进行编程，CP 243-1 所在位置位于包括同一子程序的 S7-200 系统中。

- (x 表示模板安装位置，可能的数值有：0.1, ...6)
- (x 表示模板安装位置，可能的数值有：0.1, ...6)
- (x 表示模板安装位置，可能的数值有：0.1, ...6)

在组态完成后，这些子程序可以由集成在 STEP 7 Micro/WIN 32 中的 Ethernet Wizard 生成。然后，你将可以在“Subroutine calls (子程序调用)”项下，在操作树中窗口中的 STEP 7 Micro/WIN 32 中找到这些子程序。在组态完成时，Wizard 生成哪些子程序，这取决于组态时你规定的的数据。

注意

这些子程序不能在 S7-200 用户程序中由中断程序调用。

### 5.1 ETHx\_CTRL

ETHx\_CTRL 子程序用于初始化和监控 CP 243-1。如果你想访问 CP 243-1 的功能，你必须在每次循环开始时，在你的 S7-200 用户程序中调用该子程序。如果 CRC 校验打开，CP 243-1 识别到一个组态数据变化，调用子程序会造成 CP 243-1 重新启动。相反，如果 CRC 校验关闭，在用户程序或新的组态从 STEP 7 Micro/WIN 32 中下载到 S7-200 CPU 后，CP 243-1 总会重新启动，并且 S7-200 CPU 接着启动。

返回值可以提供 CP 243-1 的一般状态信息以及最多 8 个通讯通道的状态信息。如果在 CP 243-1 中出现错误，你可以从“Error (出错)”返回参数中读取相关的错误代码。

只要你一完成 CP 243-1 的组态，Ethernet Wizard 就可在 STEP 7 Micro/WIN 32 中生成 ETHx\_CTRL 子程序。

调用：

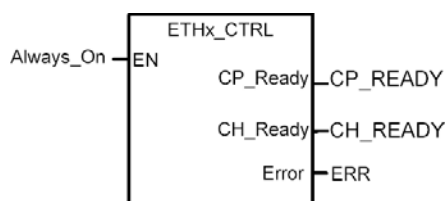


图 8. 调用 ETHx\_CTRL 子程序

输入参数：

名称	类型	含义
-	-	-

表 7： 输入参数 (ETHx\_CTRL)

返回参数：

名称	类型	含义
CP_Ready	BOOL	CP 243-1 的状态 0： CP 没有运行准备就绪 1： CP 运行准备就绪
CH Ready	WORD	每个通道的状态 (=第一个字节) 位 0 对应于通道 0 位 1 对应于通道 1 位 2 对应于通道 2 位 3 对应于通道 3 位 4 对应于通道 4 位 5 对应于通道 5 位 6 对应于通道 6 位 7 对应于通道 7 0： 通道没有准备就绪 1： 通道准备就绪
错误	WORD	错误代码 0x0000： 没有出现错误 其它： 出错 (说明：见第 6.2 节)

表 8： 返回参数 (ETHx\_CTRL)

如果“CH\_Ready”返回参数的一个位的数值为“1”，表示相关通道已准备就绪。这就意味着，在组态中所定义的通讯伙伴的通讯连接可以根据通讯参数建立 (IP 地址，TSAP)。

## 5.2 ETHx\_CFG

通过调用 ETHx\_CFG 子程序,你可以引导 CP 243-1 读取保存在 S7-200 CPU 存储器中的组态数据。在读入数据后,CP 243-1 将自动进行复位。在复位后系统重新启动时,从 S7-200 CPU 存储器中所读入的组态将为有效组态。

在 S7-200 用户程序运行时,如果你想从该用户程序中动态重新编程 CP 243-1,你就需要该子程序。如果你的组态没有启用 CRC 功能,只能由 Ethernet Wizard 在 STEP 7 Micro/WIN 32 中生成。如果调用了 ETHx\_CFG 子程序,CP 243-1 将中止所有的现有连接,并复位。但是,只要你一启用 CRC 功能,你就不用再从用户程序中修改相关的组态。然后,你只需使用 STEP 7 Micro/WIN 32 中的 Ethernet Wizard 进行修改即可。

调用：

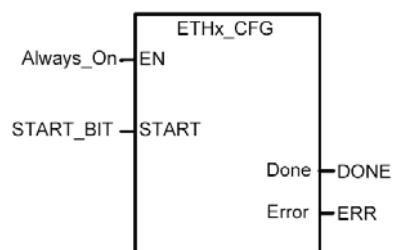


图 9. 调用 ETHx\_CFG 子程序

输入参数：

名称	类型	含义
START	BOOL	激活一个新组态的输入条件 0：不能激活新组态 1：激活新的组态

表 9： 输入参数 (ETHx\_CFG)

返回参数：

名称	类型	含义
Done	BOOL	子程序调用的状态 0：子程序还没有执行 1：子程序已执行，并准备下一次执行
错误	BYTE	错误代码 16#00：没有出现错误 出错：错误（说明：见第 6.2 节）

表 10： 返回参数 (ETHx\_CFG)

### 5.3 ETHx\_XFR

通过调用 ETHx\_XFR 子程序，你可以引导 CP 243-1 将数据传送到另一个 S7 系统，或从这样一个系统对数据进行排队。CP 243-1 所进行的数据访问类型，在组态时规定。因此，你可以在组态时定义以下参数：

- 你想访问哪些数据
- 你是想读这些数据还是写这些数据
- 你想从哪一个通讯伙伴检索这些数据，或你想将这些数据传送到哪一个通讯伙伴

当你调用 ETHx\_XFR 子程序时，你应规定组态的数据访问，以用于通过调用子程序你想执行的客户机通道。

如果你至少将 CP 243-1 中的一个通道组态为客户机使用，ETHx\_XFR 子程序只能由 Ethernet Wizard 在 STEP 7 Micro/WIN 32 中生成。然后，你只能从一个 S7-200 用户程序中通过 CP 243-1 进行数据访问。



## 6 诊断

### 6.1 诊断选项

对于诊断，具有以下含义：

- Ping 服务器：

“ping”程序在所有标准计算机上都有提供，例如 Microsoft Windows 操作系统，该程序可以用于确定 CP 243-1 是否在所输入的某个地址下。

- STEP 7 Micro/WIN 32：

在“PLC”菜单中的“Information...”项下，你可以检索 S7-200 系统中的一般信息。包括与 S7-200 系统所连接的模板信息。当你通过双击模板中的该项选中“CP 243-1 ETHERNET”模板时，在你的 CP 243-1 上将出现一个窗口，包括以下信息：

- 一般模板信息（模板类型，所用版本）
- TCP/IP 地址参数（IP 地址、子网对话框、网关的 IP 地址、MAC 地址）如果组态出错，这些数值将无效，系统将通过 BOOTP 功能重新引导装入。如果用户程序还没有完成一个循环，也会如此。
- 状态信息
- CP 243-1 在 S7-200 CPU 存储地址空间中的嵌入信息
- 通道的组态和状态
- 出错信息
- 读取 SM 存储区：

有关 CP 243-1 的信息，也可以从当前 CP 所使用的 SM 区中读取（见表 2），并在运行期间由 S7-200 用户程序处理。如果在 CP 243-1 中出现全局错误，其相关错误代码也可以在该区找到。下面为信息的保存位置。

SM 区中的 字节偏移	含义	格式
0-15	模块类型	16 字节 ASCII
16-19	软件版本	4 字节 ASCII
20-21	错误代码 (见第 6.2 节)	2 个字节, 十六进制
22	CP 243-1 的状态 位 [0] 0: CP 243-1 没有引导装入 1: CP 243-1 引导装入 位 [1] 0: BOOTP 程序还没有执行 1: BOOTP 程序正在执行 位 [2] 0: CP 243-1 没有运行准备就绪 1: CP 243-1 运行准备就绪 位 [3] 0: STEP 7 Micro/Win 32 没有启用 1: STEP 7 Micro/Win 32 启用 位 [4] 0: 根据 CDB 进行组态 1: CDB 中没有有效的组态 位 [5] 预留 位 [6] 0: 没有以太网连接 1: CP 243-1 连接以太网 位 [7] 0: CP 243-1 中没有错误 1: CP 243-1 出现错误	1 个字节, 十六进制
23	保留	
24	硬件版本	1 字节 ASCII

表 13: 全局出错及其错误代码



- 读取 NPB 存储区：

在 CP 243-1 当前使用的 SM 区的字节 46-49 中，有一个指针可以定位保存 CP 243-1 组态数据的存储区。如果你增加该指针 108，你将发现 NPB 存储区，在该区中保存有当前 CP 243-1 正在使用的 TCP/IP 组态参数，在此可以正确组态 TCP/IP，并且用户程序至少经过一个循环。如果组态错误，NPB 中就不含有有效的数值。下表所示为这些存储区的结构。

变量存储器中的字节偏移	含义	格式
108-109	公用标志字节 位 [0] 全双工模式 0：半双工 1：全双工 位 [1] 数据传输速率 0：10Mbit/s 1：100Mbit/s 位[2] 自动谈判 0：自动谈判没有启用 1：自动谈判已启动 位 [3] BOOTP 0：组态网络参数 1：通过 BOOTP 的网络参数 位 [4] – 位 [15]：保留	2 个字节，十六进制
110-113	当前 IP 地址	4 个字节，十六进制
114-117	当前子网对话框	4 个字节，十六进制
118-121	当前所使用网关的 IP 地址	4 个字节，十六进制
122-127	MAC 地址	6 个字节，十六进制

表 14： NPB 存储区的结构

- LED 指示符（见第 2.5 节）

**备注**

如果 CP 243-1 与当前客户机的连接突然中断（例如掉电），而服务器继续运行，服务器将不能识别这种连接中断。如果客户机尝试重新连接，系统相关等待时间等于组态的 Keep Alive(持续作用)时间，从 CP 243-1 再次打开开始，直到所有连接重新建立。

## 6.2 CP 243-1 的出错信息

以下所述为 CP 243-1 最重要的出错信息。所有其它出错信息，可参见 CP 243-1 的内部出错信息。如果出现这种错误信息，应与技术支持热线联系垂询。

---

### 注意

在模板出错或系统出错时，必须关闭模板，然后打开。

---

一般地，CP 243-1 有两种功能可以用于报告出错：

- 作为子程序的返回值：
  - 错误通过“Error（错误）”返回值来报告。根据子程序，该参数可以是“BYTE（字节）”或“WORD（字）”类型。
- 作为出错代码通过 S7-200 CPU 的 SM 存储区返回：
  - 当前所使用的 SM 存储区取决于 CP 243-1 在 S7-200 CPU 系统中的连接位置。根据错误类型，CP 243-1 的当前 SM 区中的以下字节可以用于错误信息：
    - 字节偏移 20 和 21 中的全局错误。它们必须作为字进行编译（SMW）
    - 根据相关通道，在以下字节中将出现通道错误：
 

字节偏移 25	通道 0
字节偏移 26	通道 1
字节偏移 27	通道 2
字节偏移 28	通道 3
字节偏移 29	通道 4
字节偏移 30	通道 5
字节偏移 31	通道 6
字节偏移 32	通道 7
    - 命令错误将在偏移 33 的字节中返回

每个错误的错误代码及其含义在下表中列出。这些表格还可以说明哪些功能可以返回每个错误，哪个子程序出现哪种错误代码，以及在当前 SM 存储器中的哪一个字节出现错误。如果出现了这些表格中没有列出的错误，请与技术支持热线联系垂询（见第 7 章）。

如果在下列表格中没有建议的排除办法，需要使用 STEP 7 Micro/WIN 32 手工排除。对于 CP 243-1 的组态，应使用集成在 STEP 7 Micro/WIN 32 中的 Ethernet Wizard。

如果你的 CP 243-1 仍返回组态错误，你应检查组态是否被你的用户程序所修改。

---

### 注意

如果 24 V 电源故障，CP 243-1 就不能返回错误信息。

---

出错字节		说明	响应/排除	返回功能	
hex	dec			SM 区中的 字节偏移	返回值 (ETHx)
16#01	1	S7 总线中的超时	自动重新引导装入	25-32 33	_XFR _CFG
16#02	2	由于 ABORT 命令,数据访问被禁止	启动新的读/写命令	25-32	_XFR
16#03	3	“ DATA ” 传输参数超出组态范围	启动一个具有其它参数的新读/写命令	25-32	XFR
16#04	4	在 S7 中不能建立连接	反复尝试建立连接	25-32	_XFR
16#05	5	连接中止或在一个没有准备就绪的通道中尝试执行读/写命令。	检查通讯伙伴的连接路径	25-32	_XFR
16#06	6	在响应包中包含有逻辑错误	启动新的读/写命令 检查组态	25-32	_XFR
16#07	7	读命令失败	启动新的读/写命令 应检查相应读命令的参数	25-32	_XFR
16#08	8	写命令失败	启动新的读/写命令 应检查相应写命令的参数	25-32	_XFR
16#09	9	没有组态通道	启动一个具有其它参数的新读/写命令	25-32	_XFR
16#0A	10	尽管通道已组态为一个服务器,仍进行尝试启动读/写命令	启动一个具有其它参数的新读/写命令	25-32	_XFR
16#0B	11	先前的读/写命令还没有完成	启动新的读/写命令 评估先前读/写命令的 “ DONE ” 返回参数	25-32	_XFR
16#0C	12	无效的命令代码	启动新的读/写命令	25-32	_XFR
16#0D	13	由于用户程序启动重新组态,所有数据传输均中断	重新启动系统	25-32 33	_XFR _CFG
16#80	128	没有 24 V 外部电压	等待直至准备就绪	25-32 33	
16#81	129	正在使用的通道没有准备就绪或运行不正确	等待直至准备就绪 评估 ETHx_CTRL 子程序的返回参数		_XFR _CFG
16#82	130	正在使用的通道忙	等待直至准备就绪		_XFR _CFG
16#83	131	启动了一个含有禁用通道号的命令	启动新的读/写命令 应检查用户程序		_XFR
16#84	132	启动了一个含有禁用数据块号的命令	启动新的读/写命令 应检查用户程序		_XFR

表 15： 出错报文（出错字节）

出错字		说明	响应/排除	返回功能	
hex	dec			SM 区中的 字节偏移	返回值 (ETHx_)
16#0001	1	S7 总线中的超时	自动热启动	20,21	_CTRL
16#000D	13	由于用户程序启动重新组态，所有数据传输均中断	重新启动系统	20,21	_CTRL
16#0030	48	在特定时间段内 CPU 不能调用组态	自动热启动	20,21	_CTRL
16#0031	49	在 S7-200 CPU 存储器中没有找到符合语法的正确的 CDB 组态		20,21	_CTRL
16#0032	50	组态数据 (CDB, NDB) 的 CRC 校验和不正确		20,21	_CTRL
16#0033	51	CP 243-1 的组态数据错误或保存不正确		20,21	_CTRL
16#0034	52	CDB 的指针错误或没有装入 CDB	确保在用户程序的一开始就调用了由向导生成的 ETHx_CTRL 子程序	20,21	_CTRL
16#0035	53	所传输的组态有一个无效的格式代码		20,21	_CTRL
16#0036	54	TSAP 定义不正确或在组态中多次出现		20,21	_CTRL
16#0038	56	组态不正确 (IP 地址错误, 既没有组态为客户机也没有组态为服务器, STEP 7 Micro/WIN 32 通道没有启用)		20,21	_CTRL
16#003A	58	组态中的 CP 243-1 的模板名已修改		20,21	_CTRL
16#003B	59	组态中包含一个无效的 IP 地址		20,21	_CTRL
16#003C	60	组态中包含一个无效的网关地址		20,21	_CTRL
16#003D	61	组态在 “ Keep Alive (持续作用) ” 参数中包含有一个无效的数值		20,21	_CTRL
16#003E	62	没有接收到一个有效的组态, 不管是从 S7-200 CPU 存储器还是通过 BOOTP	反复尝试从 S7- 200 CPU 存储器或通过 BOOTP 接收一个有效的组态	20,21	_CTRL
16#0042	66	NDB 中包含有一个语法不正确的读/写命令或长度错误		20,21	_CTRL
16#0093	147	BOOTP 命令失败	自动热启动	20,21	_CTRL
16#0094	148	BOOTP 服务器包含有无效的数据	自动热启动	20,21	_CTRL
16#0095	149	Keep Alive (持续作用) 时间不被 TCP/IP 堆栈接受	自动热启动	20,21	_CTRL
16#0096	150	一个客户机的 IP 地址不被 TCP/IP 堆栈接受	自动热启动	20,21	_CTRL
16#0097	151	子网对话框不被 TCP/IP 堆栈接受	自动热启动	20,21	_CTRL

出错字		说明	响应/排除	返回功能	
hex	dec			SM 区中的 字节偏移	返回值 (ETHx_)
16#0098	152	指定的网关地址不被 TCP/IP 堆栈接受	自动热启动	20,21	_CTRL
16#00F0	240	CP 243-1 不能被 S7-200 CPU 识别	检查 S7-200 系统的组态和结构		_CTRL
16#00F1	241	CP 243-1 根据组态可以访问的输出字节地址与 CP 243-1 在 S7-200 系统中的位置不兼容	检查 S7-200 系统的组态和结构		_CTRL
16#0100 - 16#0108	256 - 264	在 S7 总线出现超时	自动热启动	20,21	_CTRL
16#8080	32896	CP 243-1 还没有完成引导装入	根据需要检查 24V 电压提供	20,21	_CTRL

表 16： 出错报文（出错字）



## 附录 A 技术数据

物理结构 • 模块化格式 • 尺寸 (宽 x 高 x 深) 重量	S7-200 扩展模板 71.2x80x62 mm 约 150 g
传输率 闪存大小 SDRAM 存储大小	10 Mbit/s 和 100 Mbit/s 1 兆字节 8 兆字节
接口 连接到工业以太网 (10/100 兆位/秒)	8 针 RJ45 插座
输入电压	DC +24 V (-15%/+20%) = 20.4 至 28.8 V
电流消耗 • 从 S7-200 总线 • 外部 DC 24 V	55 mA 60 mA
功率耗散	1.75 W
最大连接数量	最多 8 个 S7 连接 (XPUT/XGET 和 READ/WRITE) + 1 个 STEP 7 Micro/WIN 32 连接
允许环境条件： • 工作温度  • 运输/储存温度 • 相对湿度，最大 • 安装高度	水平安装，0 到 +55 垂直安装，0 到 +45 -40 — +70 95%，+25 时 海拔 2000 m 以下，海拔越高，冷却越没有效果，需要降低最大工作温度。
保护等级 以太网标准 标准	IP 20 IEEE 802.3 CE 标记 UL 508 或 cULus CSA C22.2, Number 142 或 cULus FM 3611 EN 50081-2 / EN 61000-6-4 EN 60529 EN 61000-6-2 EN 61131-2
启动时间或复位后的重新启动 时间	约 10 秒
用户数据数量	作为客户机：对于 XPUT/XGET，212 个字节 作为服务器：对于 XGET 或 READ，222 个字节 对于 XPUT 或 WRITE，212 个字节

表 17： 技术数据





## 附录 B 实例

以下通讯举例阐述 CP243-1 是如何作为一个客户机进行处理的。阐述了由集成在 STEP 7 Micro/WIN 32 中的 Ethernet Wizard 生成的子程序在组态结束后在程序中的应用。Ethernet Wizard 在其中保存相关组态的数据块显示在程序代码后。

在此所提供的样板程序和相关组态都作为一个 STEP 7 Micro/WIN 32 项目，包含在 QuickStart 光盘中。在运行该程序时，相应组态服务器将要在其中运行的第二个 S7-200 系统必须可以通过以太网访问。

### 程序代码

项目名称： Example\_Client

版本： 01.01

日期 06.10.2002

目标硬件： CPU 224 和 CP 243-1 安装在位置 0 中

说明： 2 个 S7-200 站通过工业以太网中进行通讯的样板程序

保存在地址 VB200 或以上且长度为 5 个字节的字符串（“CP243”），将被从本地 S7-200 系统发送到另一个 S7-200 系统，并保存为同一地址，然后读回。该程序将反复连续执行。

相应服务器必须作为一个对应通讯对方进行组态。只运行在服务器上的用户程序必须调用 ETHx\_CTRL 子程序。调用 ETHx\_XFR 子程序不需运行服务器。

CRC 校验关闭。

组态（IP 地址等）必须与当前条件相适应。“CP243”字符串必须保存在地址 VB200 或以上。

### 网络 1

ETH0\_CTRL 子程序初始化并监控 CP 243-1。

SM0.0 状态位在输入“EN”生成。这可保证子程序总是激活。只要 CP 243-1 一完成引导装入，“CP\_Ready”和“CH\_Ready”输出将置位。如果在组态中出现错误，“Error”输出将被置位。出错代码将保存在标志字 2 中。它可以在状态表中读取。

LD Always\_On

CALL ETH0\_CTRL, cp\_ready, ch\_ready, cp\_error

图例	地址	注释
Always_On	SM0.0	对于系统相关原因，总为“1”
ch_ready	MW8	
cp_error	MW2	
cp_ready	M0.0	
ETH0_CTRL	SBR1	该 POU 由 Ethernet Wizard 生成，用于 CP243-1

## 网络 2

只要通道 0 传输准备就绪，并且“ch0\_ready”置位，“start”变量将置位。这需要几个循环。

```
LD ch0_ready
```

```
S start, 1
```

图例	地址	注释
ch0_ready	M8.0	ETH0_CTRL 子程序的 CH_READY 返回之中的通道 0 位
Start	M4.0	自动启动数据传输触发器

## 网络 3

对于 S7-200，由于系统原因，“First\_Scan\_On”位置只在第一个循环置位。

因此，“start”变量将复位。使用该程序，“start”变量可以生成一个开关沿，用于 ETHx\_XFR 子程序的启动，即使对于 CPU 重复启动/停止程序。

```
LD First_Scan_On
```

```
R start, 1
```

图例	地址	注释
First_Scan_On	SM0.1	第一个循环中为“1”（由于系统原因），否则为“0”
Start	M4.0	自动启动数据传输触发器

## 网络 4

本地 S7-200 站将数据从以太网连接上的 VB200（数据长度 5 个字节）发送到另一个 S7-200 站。数据将保存在 VB200 中。

如果任何先前读命令的“Done”位被置位，只有在“START”参数的上升沿后，才进行读写命令。“Done”位保存在“ch0\_done\_read”变量中。对于读写命令的输出，一个通道每次只能处理一个命令。因此，新命令只能在前一命令完成后进行。

“Chan\_ID”参数可以规定数据访问的通道数量。在目前情况下，适用于通道 0。“Data”参数可以规定通道相关数据块的数量。使用“Abort”参数可以中止一个已触发的命令。为此，M7.0 标志必须置位。在该例中，该标志也可以用作网络 5 中的读命令。

在标志 M7.0 清零后，由于“Done”位在一个命令中止后总与“Error”位一起置位，将再次触发读/写命令。

使用专用的标志 SM0.0，可以保证 ETH0\_XFR 子程序总是启用。

只要写命令一完成，在“Done”返回参数中将返回数值“1”。所出现的任何错误将通过“Error（错误）”参数返回。否则，在该参数中将返回数值“0”。

```
LD Always_On
```

```
= L60.0
```

```
LD ch0_done_read
```

```
EU
```

```
U ch0_ready
```

```
LD start
```

```
EU
```

```

OLD
=    L63.7
LD   L60.0
CALL ETH0_XFR, L63.7, Connection0_0, Write_1,
      Connection_abort, ch0_done_write, ch0_error_write

```

图例	地址	注释
Always_On	SM0.0	对于系统相关原因, 总为“1”
ch0_done_read	M5.0	读命令的“Done”位
ch0_done_write	M5.1	写命令的“Done”位
ch0_error_write	MB14	通道“0”的错误标志, 写命令
ch0_ready	M8.0	ETH0_CTRL 子程序的 CH_READY 返回之中的通道 0 位
Connection0_0	VB166	
Connection_abort	M7.0	中止传输
ETH0_XFR	SBR2	该 POU 由 Ethernet Wizard 生成, 用于 CP243-1
Start	M4.0	自动启动数据传输触发器
Write_1	VB167	

## 网络 5

本地 S7-200 站可以从另一个 S7-200 站的 VB200 中读取数据, 并保存在本地 S7-200 站的 VB200 中。

在执行读命令之前, 应计算两个变量“ch0\_done\_write”和“ch0\_ready”, 第一, 以保证先前的写命令已完成, 第二已使通道 0 的状态准备就绪。

```

LD   Always_On
=    L60.0
LD   ch0_done_write
EU
U    ch0_ready
=    L63.7
LD   L60.0
CALL ETH0_XFR, L63.7, Connection0_0, Read_1, Connection_abort, ch0_done_read,
      ch0_error_read

```

图例	地址	注释
Always_On	SM0.0	对于系统相关原因, 总为“1”
ch0_done_read	M5.0	读命令的“Done”位
ch0_done_write	M5.1	写命令的“Done”位
ch0_error_read	MB6	通道“0”的错误标志, 读命令
ch0_ready	M8.0	ETH0_CTRL 子程序的 CH_READY 返回之中的通道 0 位
Connection0_0	VB166	
Connection_abort	M7.0	中止传输
ETH0_XFR	SBR2	该 POU 由 Ethernet Wizard 生成, 用于 CP243-1
Read_1	VB168	

## 相关组态的数据块

```
//
//DATA BLOCK COMMENTS
//
//Press F1 for help and example data block
//
//-----
// CP 243-1 Ethernet Module Configuration block. Generated by the
// Ethernet Wizard
//-----
VB0    'CP243'      // Module ID for CP 243-1 Ethernet module at
// position 0
VW5    16#006C     // Length of CDB
VW7    16#0014     // Length of NPB
VB9    16#01       // Configuration Data Version
VB10   16#00       // Project Configuration Version
VW11   16#0000     //
VW13   16#0004     // Auto Detect Communications , User Configured
// IP Address, CRC protection enabled.
VD15   16#C1012807 // IP Address for module (193.1.40.7)
VD19   16#FFFFFF00 // Subnet mask address for module (255.255.255.0)
VD23   16#C1012801 // Gateway Address (193.1.40.1)
VW27   30         // Keep Alive Interval inseconds
//----- Connection 0
VB29   16#83      // Client Connection, Keep Alive Enabled.
VD30   16#C1012812 // Address of Server for this connection
// (193.1.40.18)
VW34   16#1000    // Local TSAP for this connection (10.00).
VW36   16#1000    // Remote TSAP for this connection (10.00).
//----- Connection 1
VB38   16#00      // Connection not defined.
VD39   16#00000000
VW43   16#0000
VW45   16#0000
//----- Connection 2
VB47   16#00      // Connection not defined.
VD48   16#00000000
VW52   16#0000
VW54   16#0000
//----- Connection 3
VB56   16#00      // Connection not defined.
VD57   16#00000000
VW61   16#0000
VW63   16#0000
//----- Connection 4
VB65   16#00      // Connection not defined.
VD66   16#00000000
VW70   16#0000
VW72   16#0000
//----- Connection 5
VB74   16#00      // Connection not defined.
VD75   16#00000000
VW79   16#0000
VW81   16#0000
```

```
//----- Connection 6
VB83  16#00          // Connection not defined.
VD84  16#00000000
VW88  16#0000
VW90  16#0000
//----- Connection 7
VB92  16#00          // Connection not defined.
VD93  16#00000000
VW97  16#0000
VW99  16#0000
//----- STEP 7-Micro/WIN reserved connection.
VB101 16#82
VD102 16#00000000
VW106 16#641F
//-----
// Network Parameter Block Section
// This section is used by the CP_243-1 Ethernet Module
//-----
VW108 16#0000
VD110 16#00000000
VD114 16#00000000
VD118 16#00000000
VB122 16#00
VB123 16#00
VB124 16#00
VB125 16#00
VB126 16#00
VB127 16#00
//-----
// Network Data Block Section
//-----
VW128 16#0026
VB130 16#00
VB131 16#03
VB132 16#0F
VB133 16#0F
VB134 'W=5,VB200,VB200' // Message 0 for Connection 0.
VB149 'R=5,VB200,VB200' // Message 1 for Connection 0.
VW164 16#7E73
//-----
//Symbol Initializations
//-----
VB166 0
VB167 0
VB168 1
//-----
VB200 'CP243'          // Module ID for testing
```



## 附录 C 超时

下表中所示数值为进行相关动作后的时间。

### 以太网

含义	超时操作	固定时间,单位[秒]
最大等待时间,直到通过 TCP/IP 接收到一个电报	放弃电报分段, CP 关闭连接	3
最大等待时间,直到通过 TCP/IP 发送一个电报	中止发送, CP 关闭连接	3
CP 的最大等待时间,直到 CPU 响应一个由外部客户机发送给它的命令。	放弃操作, CP 等待新的命令,客户机没有接收到响应。	60
登出时间,如果所有通道都占用,并且 STEP 7-Micro/WIN 32 还没有连接 (STEP 7-Micro/WIN 32 可以一直建立连接)	不能通过 TSAP 分配的最早连接的 TCP/IP 服务器将中止连接,并等待重新建立连接	60
处理外来连接建立请求的间隔时间	下一连接建立的延迟时间	1
客户机重新建立连接未成功后的等待时间	反复尝试建立连接	10
客户机确认连接建立请求的等待时间	客户机关闭连接,并重新连接	6
BOOT 命令成功执行的最长时间	重新尝试从 S7-200 CPU 存储器或通过 BOOTP 接收一个有效的组态	24 次尝试,间隔 2.5 秒,共 60 秒

表 18: 以太网中的超时

### S7 总线:

含义	超时操作	固定时间,单位[秒]
通过 S7, CP 243-1 和 S7-200 CPU 之间的一个通讯循环的最长时间 <b>注意:</b> 每个读/写命令,一般在客户机一侧需要 3 个循环,在服务器一侧需要 1 个循环如果用户程序的执行时间非常长,并且同时许多通道进行通讯,读/写命令的执行时间可以长一些	放弃命令, CP 243-1 重新热启动	10 (每个循环)
在 CP 引导装入期间 CDB / NDB 成功传输的超时时间	CP 243-1 重新热启动	120
S7 CPU 在其引导装入时物理识别 CP 243-1 后的时间	CP 243-1 重新热启动	1

表 19: S7 总线中的超时





## 附录 D 兼容性

标准 (STEP7) 支持从 S7-300/400 客户机对以下部件的访问：

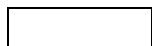
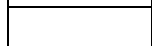

CPU 固件版本		配有 CPU222、CPU224、CPU 226/XM 的 S7-200		
		<1.21	1.21	>1.21
<b>数据类型</b>				
BOOL				
BYTE				
CHAR			RO	
WORD				
INT			RO	
DWORD				
DINT			RO	
REAL			RO	
<b>数据区</b>				
INPUT				
OUTPUT				
MEMORY				
DATA BLOCK				
VARIABLES *				
ANALOG_INPUT				
SPECIAL MEMORY (FLAGS)				

	表示：支持
	表示：一般不被支持
	表示：如果使用该版本固件的 CPU，则不可能
RO	表示：只能进行读访问
*	表示：对 VBxx 的访问应作为 DB1.DBBxx 处理 (标准 STEP7)

STEP7 Micro/WIN 32 Wizard

支持 CP 243-1 作为以下部件的客户机的访问

		S7-300/400	配有 CPU222、CPU224、CPU 226/XM 的 S7-200		
CPU 固件版本			<1.21	1.21	>1.21
<b>数据类型</b>					
BOOL					
BYTE					
CHAR					
WORD					
INT					
DWORD					
DINT					
REAL					
TIME					
COUNTER					
<b>数据区</b>					
INPUT					
OUTPUT					
MEMORY					
DATA BLOCK					
VARIABLES					
ANALOG_INPUT					
SPECIAL MEMORY (FLAGS)					
S7-COUNTER					
S7-TIMER					

	表示：支持
	表示：一般不被支持
	表示：如果使用该版本固件的 CPU，则不可能

## Simatic-NET OPC 支持对以下部件的访问

		配有 CPU222、CPU224、CPU 226/XM 的 S7-200		
CPU 固件版本		<1.21	1.21	>1.21
<b>数据类型</b>				
BOOL				
BYTE				
CHAR			RO	
WORD				
INT			RO	
DWORD				
DINT			RO	
REAL			RO	
<b>数据区</b>				
INPUT				
OUTPUT				
MEMORY				
DATA BLOCK				
VARIABLES*				
ANALOG_INPUT				
SPECIAL MEMORY (FLAGS)				

	表示：支持
	表示：一般不被支持
	表示：如果使用该版本固件的 CPU，则不可能
RO	表示：只能进行读访问
*	表示：对 VBxx 的访问应作为 DB1.DBBxx 处理（标准 STEP7）

## 缩写词

AC	交流电流
ASCII	美国信息交换标准代码
BDT	数据块传送
BOOTP	引导协议
CDB	组态数据块
CP	通讯处理器
CPU	中央处理器
CRC	循环冗余校验代码
DB	数据块（在 S7-200 系统中，为易失性存储器，V-Memory）
DC	直流电压
FB	功能块
GUI	图形用户接口
HW	硬件
ICMP	因特网控制报文协议
ID	标识符
IE	工业以太网
IP	因特网协议
ISO	国际标准组织
LED	发光二极管
LSB	最低有效字节
MAC	媒体访问控制
MLFB	机器可读产品名
MPI	多点接口（MPI）
MSB	最高有效字节
MW	存储字
NDB	网络数据块
NPB	网络参数块
OPC	用于过程控制的 OLE
PDU	协议数据单元
PELV	保护性低电压
PG	编程器
PPI	端到端接口

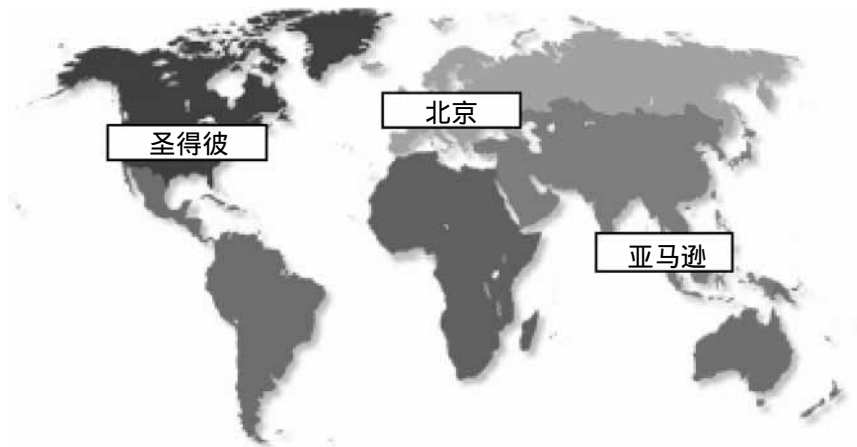
---

RFC	注释请求/问题征解
SDRAM	同步 DRAM (易失性存储器)
SFB	系统功能块
SM	系统标志
TCP	传输控制协议
TSAP	传输层服务接入点
VB	变量字节

## SIMATIC NET – 技术支持和培训

### 自动化与驱动集团，服务和技术支持

西门子自动化和驱动集团技术支持和服务部可以提供遍布全球的全天候服务。我们一般提供德语和英语技术支持。授权热线的其它语言可以是法语、意大利语和西班牙语。



#### 技术支持

##### 欧洲/非洲（纽伦堡）

星期一—星期五 7:00 至 17:00

（当地时间，GMT +1）

电话：+49 - (0) 180 - 5050 - 222

Fax: +49 - (0) 180 - 5050 - 223

E-Mail:techsupport@ad.siemens.de

##### 美国（约翰逊市）

星期一—星期五 08:00 至 19:00

（当地时间 GMT -5）

电话：+1 - (0) 423 - 262 - 2522

Fax: +1 - (0) 423 - 262 - 2231

E-Mail:simatic.hotline@sea.siemens.com

##### SIMATIC Premium 热线

##### 全球（纽伦堡）

##### 工作时间

0 : 00 至 24:00（当地时间，GMT +1）

电话：+49 - (0) 911 - 895 - 7777

Fax: +49 - (0) 911 - 895 - 7001

E-Mail:techsupport@ad.siemens.de

#### 授权热线电话

##### 欧洲/非洲（纽伦堡）

星期一—星期五 7:00 至 17:00

（当地时间，GMT +1）

Tel: +49 - (0) 911 - 895 - 7200

Fax: +49 - (0) 911 - 895 - 7201

E-Mail:authorization@nbgm.siemens.de

##### 亚洲/澳大利亚（新加坡）

星期一—星期五 08:30 至 17:30

（当地时间 GMT +8）

电话：+65 - (0) 740 - 7000

Fax: +65 - (0) 740 - 7001

E-Mail:simatic.hotline@sae.siemens.com.sg

我们保证 2 小时之内回电。

（费用低，但只适用于 SIMATIC 卡）

## 在线技术支持服务

SIMATIC 客户服务支持部门，通过其在线服务，还可为您提供与更丰富的有关 SIMATIC 产品的其它信息：

- 你可以调用一般的当前信息。
  - 通过因特网 <http://www.siemens.de/simatic-net>
  - 通过传真+49 (0) 8765-93 02 77 95 00
- 你可以调用当前的产品信息、常见问题、技能和技巧，并可以下载。
  - 通过因特网 <http://www.siemens.de/automation/service&support>
  - 通过号码为+49 (0) 911 895-7100 的纽伦堡公告牌系统 (BBS) (SIMATIC 客户支持邮箱)。

对于拨号信箱(mailbox)，需应用到 V.34 版的 modem(波特率 28.8K)和设置以下参数：  
8, N, 1, ANSI, 或通过 ISDN (x.75, 64 Kbps) 拨号。

## 培训中心

我们可以提供培训服务，帮助您使用 SIMATIC S7 自动化系统。详情请与您所在地区的培训中心联系，或与德国纽伦堡（邮编 D90327）的总部培训中心联系。

电话: +49 - (0) 911 - 895 - 3154

热线: 电话: +49 (0) 1805 23 56 11

传真: +49 (0) 1805 23 56 12

Internet: <http://www.sitrain.com>

E-Mail: [AD-Training@nbgm.siemens.de](mailto:AD-Training@nbgm.siemens.de)

位于纽伦堡的 H/F 资格中心可以提供容错 SIMATIC S7 自动化系统的专门培训班。H/F 资格中心还可以提供设备的组态与安装以及所出现问题的技术支持。

电话: +49 - (0) 911 - 895 - 4759

传真: +49 - (0) 911 - 895 - 5193

E-Mail: [hf-cc@nbgm.siemens.de](mailto:hf-cc@nbgm.siemens.de)

[CoC-SI@nbgm.siemens.de](mailto:CoC-SI@nbgm.siemens.de)

## 其它支持

如果你对 SIMATIC NET 产品还有其它问题，请与当地的西门子办事处联系。

其地址可以通过以下方式找到：

- IK PI 目录
- 因特网  
<http://www.siemens.de/automation/partner>
- 交互式目录 CA01  
[http://www.siemens.de/ automation/ca01](http://www.siemens.de/automation/ca01)

- Quickstart 光盘

## 因特网

通过互联网，你可以找到使用 CP 的其它详细信息：

<http://www.ad.siemens.de/csi/net>

通过输入以下资料编号，可以查找当前信息（常见问题）在打印该手册时，对于该 CP，提供以下章节内容：

资料编号	主题/问题
2073614	将 IP 地址的子网对话框在“Subnetting（子网编址）”运行模式下分配在 IP 存储地址空间中
6810459	工业以太网 CP（V1.1.0 或以上）“Keep Alive（持续作用）”时间间隔设定范围。

表 20： 常见问题