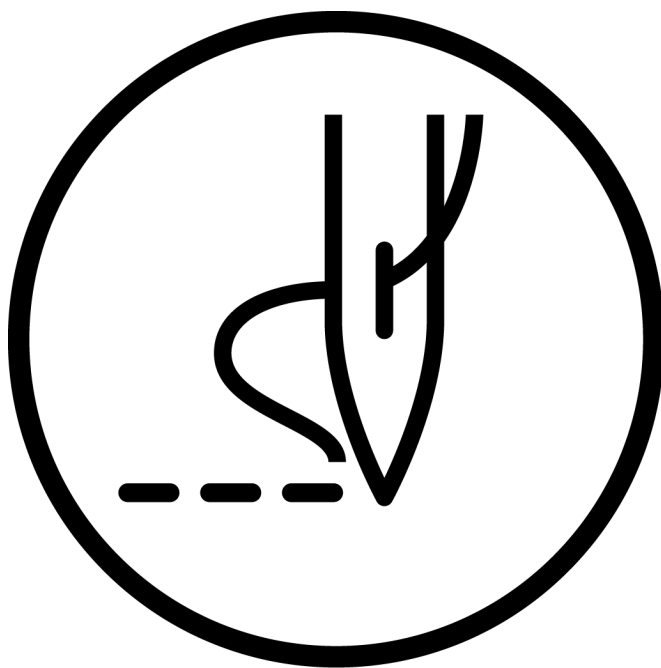


S-7200C

使用说明书

在使用缝纫机之前请阅读本使用说明书。
请将本使用说明书放在便于查阅的地方保管。

电脑直接驱动自动切线平缝机



brother[®]

非常感谢您购买兄弟牌工业缝纫机。

在使用缝纫机之前，请仔细阅读<为了您的安全使用>和使用说明。



工业缝纫机的特性之一，因为要在机针和旋梭等运动零部件附近进行操作，而这些零部件很容易引起受伤的危险，所以请在受过培训的人或熟练人员的安全操作知识的指导下，正确地使用本缝纫机。

为了您的安全使用


[1] 安全使用的标记及其意义


本使用说明书及产品所使用的标记和图案记号是为了您的安全而正确地使用产品，防止您及其他人受到危害和损害。表示方法及含意如下。


标记

 危险	该内容表示如果忽视此标记而进行了错误的操作，必将导致死亡或重伤。
 注意	该内容表示如果忽视此标记而进行了错误的操作，有可能会引起人员受伤及造成设备损坏。

图案和符号

 该符号 (△) 表示 “应注意事项”。
三角中的图案表示必须要注意的实质内容。
(例如，左边的图案表示 “当心受伤” 。)

 该符号 (⊘) 表示 “禁止”。

 该符号 (●) 表示 “必须”。
圆圈中的图案表示必须要做的事情的实质内容。
(例如，左边的图案表示 “必须接地” 。)

[2] 安全注意事项

危险



在关闭电源开关并将电源插头从插座上拔下后,至少等待 5 分钟,再打开控制箱盖。触摸带有高电压的区域将会造成人员伤亡。

注意

使用环境



请不要在有电源线干扰及静电干扰等有强电气干扰源影响的环境下使用。
强电气干扰源可能会影响缝纫机的正确操作。



环境温度应在 5°C ~35°C 的范围内使用。
低温或高温会影响缝纫机的正确操作。



电源电压的波动应该在额定电压的 ±10% 以内的环境下使用。
电压大幅度的波动会影响缝纫机的正确操作。



相对湿度应在 45% ~85% 的范围内,并且设备内不会形成结露的环境下使用。干燥或多湿的环境和结露会影响缝纫机的正确操作。



电源容量应大于缝纫机的消耗电量。电源容量不足会影响缝纫机的正确操作。



万一发生雷电暴风雨时,关闭电源开关,并将电源插头从插座上拔下。雷电可能会影响缝纫机的正确操作。

安 装



请让受过培训的技术人员来安装缝纫机。



如果使用带小脚轮的工作台,则应该固定小脚轮,使其不能移动。



请委托购买商店或电气专业人员进行电气配线。



缝纫机头倒下时,请一定要固定工作台,不可使其随意移动。
工作台移动易发生脚等被夹住之事故,是导致人身事故的原因。



缝纫机重 45 公斤,安装工作必须由两人以上来完成。



在安装完成前,请不要连接电源,如果误踩下脚踏板时,缝纫机动作会导致受伤。



缝纫机头倒下或竖起时,请用双手进行操作。
单手操作时因缝纫机的重量万一滑落易导致受伤。



请在切断电源后,再拔掉电插头。
不然易成为控制箱发生故障的原因。



使用润滑油和黄油时,务必戴好保护眼镜和保护手套等,以防润滑油落入眼中或沾在皮肤上,这是引起发炎的原因。



必须接地。
接驳地线不牢固,是造成触电或误动作的原因。

另外,润滑油或黄油不能饮用,否则会引起呕吐和腹泻。













固定电缆时,不要过度弯曲电缆或用卡钉固定得过紧,会引起火灾或触电的危险。

将油放在小孩拿不到的地方。








注意










缝 纫

-  本缝纫机仅限于接受过安全操作培训的人员使用。
-  本缝纫机不能用于除缝纫外的任何其他用途。
-  使用缝纫机时必须戴上保护眼镜。
如果不戴保护眼镜，断针时就会有危险，机针的折断部分可能会弹入眼睛并造成伤害。
-  发生下列情况时，请切断电源。
否则误踩下踏板时，缝纫机动作会导致受伤。
 - 机针穿线时
 - 更换机针或梭芯时
 - 缝纫机不使用，或人离开缝纫机时
-  为了安全起见，在使用本缝纫机之前，请安装保护装置。如果未安装这些安全装置就使用缝纫机，会造成人身伤害及缝纫机损坏。
-  缝纫过程中，不要触摸任何运动部件或将物件靠在运动部件上，因为这会导致人员受伤或缝纫机损坏。
-  缝纫机头倒下时，请一定要固定工作台，不可使其随意移动。
工作台移动易发生脚等被夹住之事故，是导致人身事故的原因。
-  缝纫机头倒下或竖起时，请用双手进行操作。
单手操作时因缝纫机的重量万一滑落易导致受伤。
-  如果缝纫机操作中发生误动作，或听到异常的噪音或闻到异常的气味，应立即切断电源。然后请与购买商店或受过培训的技术人员联系。
-  如果缝纫机出现故障，请与购买商店或受过培训的技术人员联系。

清 洁

-  在开始清洁作业前，请切断电源。
如果误踩下踏板时，缝纫机动作会导致人员受伤。
-  缝纫机头倒下时，请一定要固定工作台，不可使其随意移动。
工作台移动易发生脚等被夹住之事故，是导致人身事故的原因。
-  缝纫机头倒下或竖起时，请用双手进行操作。
单手操作时因缝纫机的重量万一滑落易导致受伤。
-  使用润滑油和黄油时，务必戴好保护眼镜和保护手套等，以防润滑油落入眼中或沾在皮肤上，这是引起发炎的原因。
另外，润滑油或黄油不能饮用，否则会引起呕吐和腹泻。
将油放在小孩拿不到的地方。
-  请使用本公司指定更换的零部件。

保 养 和 检 查

-  只有经过训练的技术人员才能进行缝纫机的维修、保养和检查。
-  与电气有关的维修、保养和检查请委托购买商店或电气专业人员进行。
-  发生下列情况时，请关闭电源。并从电源插座上拔下插头。
否则误踩下踏板时，缝纫机动作会导致受伤。
 - 检查、调整和维修
 - 更换旋梭等易损零部件
-  在必须接上电源开关进行调整时，务必十分小心遵守所有的安全注意事项。
-  缝纫机头倒下时，请一定要固定工作台，不可使其随意移动。
工作台移动易发生脚等被夹住之事故，是导致人身事故的原因。
-  缝纫机头倒下或竖起时，请用双手进行操作。
单手操作时因缝纫机的重量万一滑落易导致受伤。
-  请使用本公司指定更换的零部件。
-  取下的安全保护装置，再次安装时，请务必安装在原位上，并检查能否正常的发挥作用。
-  未经授权而对缝纫机进行改装而引起的缝纫机损坏不在保修范围内。

[3] 警告标签

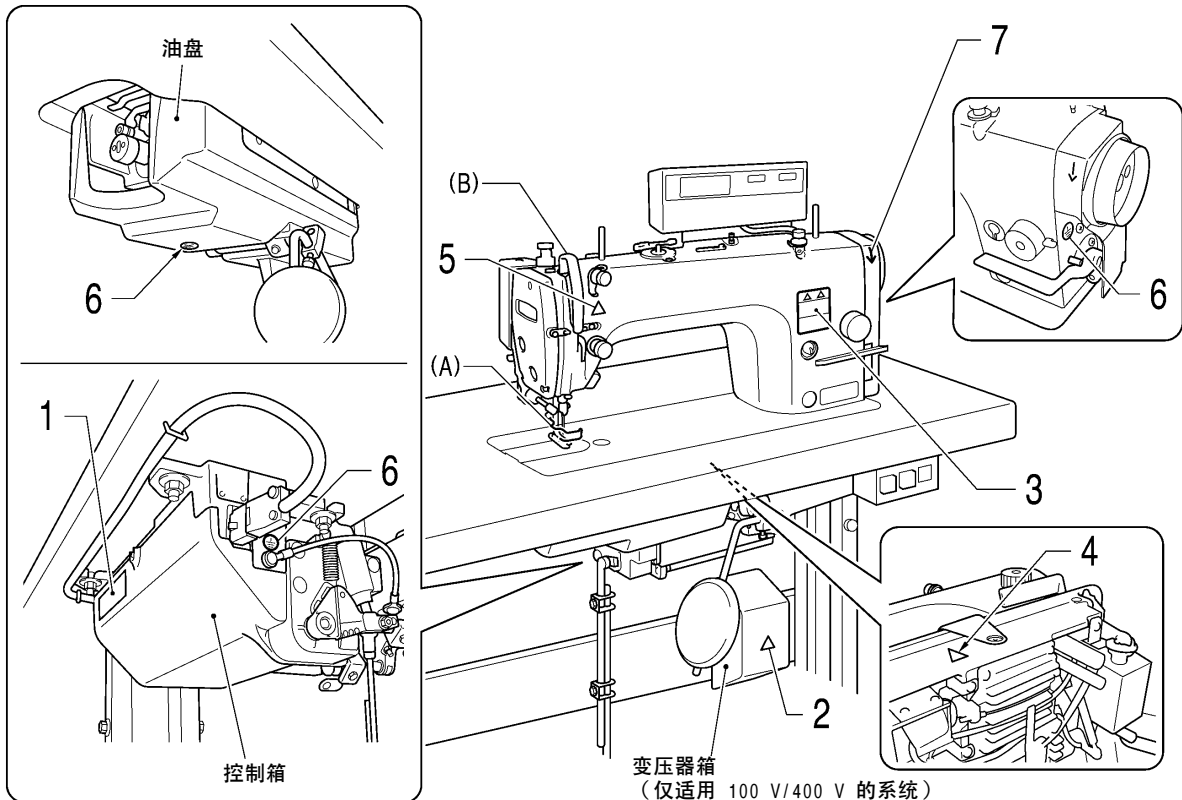
缝纫机上有列警告标签。

当使用缝纫机时，请遵守标签上的说明。如果标签脱落或模糊不清，请和购买商店联系。

	▲ 危険		▲ 危険	
	高電圧部分にふれて、大けがをすることがある。 電源を切り、5分たってからカバーをはずすこと。		触摸高压电部分，会导致受伤。 在切断电源5分钟后，再开启盖罩。	
▲ DANGER	▲ GEFAHR	▲ DANGER	▲ PELIGRO	
Hazardous voltage will cause injury. Turn off main switch and wait 5 minutes before opening this cover.	Hochspannung verletzungsgefahr! Bitte schalten sie den hauptschalter aus und warten sie 5 minuten, bevor sie diese abdeckung öffnen.	Un voltage non adapte provoque des blessures. Eteindre l'interrupteur et attendre 5 minutes avant d'ouvrir le capot.	Un voltaje inadecuado puede provocar las heridas. Apagar el interruptor principal y esperar 5 minutos antes de abrir esta cubierta.	

- 1 接触高电压区域可能导致严重损伤。打开盖子前，关闭电源。
- 2 注意
活动部位，有可能造成工伤。
请在安全保护装置*的基础上，进行缝纫操作。
- 3 注意
活动部位，有可能造成工伤。
请在安全保护装置*的基础上，进行缝纫操作。
- 4 缝纫机头部倾斜后，将其扳回到原来位置时，小心不要卡住手。
- 5 小心避免因移动挑线杆造成损伤。
- 6 必须接地。
接驳地线不牢固，是造成触电或误动作的原因。
- 7 表示转动方向

*安全保护装置： (A) 护指器
(B) 挑线杆防护罩

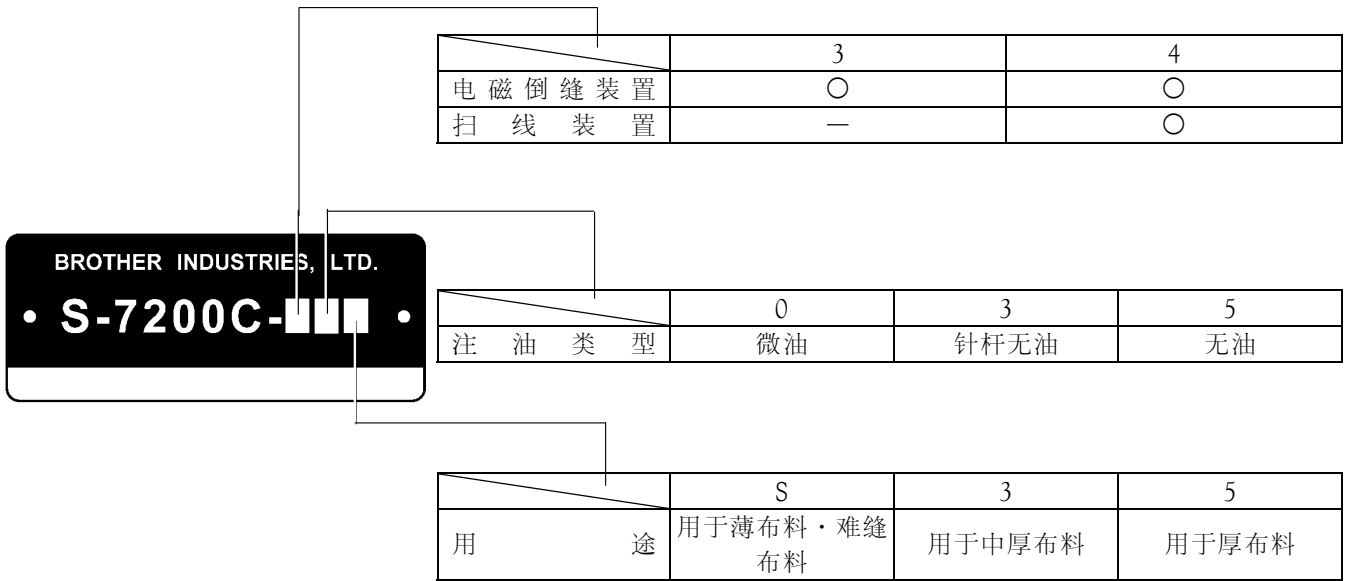


4123M

目 录

1. 缝纫机规格	1	8-3. 校正缝纫	36
2. 各部件名称	2	8-4. 剪线功能关闭方法	37
3. 安装方法	3	8-5. 设置最大缝纫速度	38
3-1. 台板加工图	4	8-6. 针上停止位置的调节方法	39
3-2. 安装方法	4	8-7. 锁定功能	40
3-3. 加油方法 (-□0□ · □3□规格)	8	8-8. 初始化的方法	40
3-4. 连接线缆	9	9. 缝纫	41
3-4-1. 打开控制箱盖	9	9-1. 缝纫的方法	41
3-4-2. 连接线缆	9	9-2. 倒缝加固的方法	41
3-5. 操作测试(脚踏板的操作方法)	14	9-3. 缝纫密针的方法	42
4. 缝纫前的准备	15	10. 缝纫效果	43
4-1. 机针的安装方法	15	10-1. 线张力的调节	43
4-2. 梭芯套的装拆方法	15	10-2. 压脚压力的调节	44
4-3. 底线的绕线方法	16	10-3. 剪线后面线残留长度的调节	44
4-4. 梭芯套的装取方法	16	10-4. 挑线杆线量的调节(-□□3 规格)	45
4-5. 面线的穿法	17	11. 保养	46
4-6. 针距的调节方法	18	11-1. 日常清洁程序	46
4-7. 扫线装置的使用方法 (-4□□规格)	18	11-2. 添加润滑脂 (-□3□, □5□规格*) [当出现“GrEASEUP”时... G50 操作盘的使用 方法]	49
4-8. 膝控碰块的使用方法	18	11-3. 添加润滑脂 (-□3□, □5□规格*) [当出现“GrUP”时... G10 操作盘的使用方法]	51
5. G50 操作盘的使用方法 (基本操作)	19	12. 旋梭供油量的调整 (-□0□ · □3□规格)	53
5-1. 名称和功能	19	13. 标准调整	54
5-2. 缝纫起头和收尾倒缝加固的方法	21	13-1. 调节器开关的位置	54
5-3. 连续加固缝的方法	22	13-2. 安全开关的位置	55
5-4. 定针缝的方法	23	13-3. 挑线弹簧	56
5-5. 商标缝的方法	24	13-4. 机壳线导向 R	57
5-6. 褶裥缝纫的方法	25	13-5. 压脚高度	57
5-7. 底线计数器的使用方法	26	13-6. 送布牙的高度	58
6. G50 操作盘的使用方法 (上级操作)	27	13-7. 送布牙的倾斜	59
6-1. 名称和功能	27	13-8. 针杆的高度	60
6-2. 针上停止位置的调节方法	28	13-9. 机针和送布的同步	60
6-3. LOCK (锁定) 键	29	13-10. 机针和旋梭的同步	61
6-4. 初始化的方法	30	13-11. 踏板操作	62
7. G10 操作盘的使用方法 (基本操作)	31	13-12. 压脚的浮起调整(微量抬压脚)	62
7-1. 名称和功能	31	14. 故障检修	63
7-2. 连续加固缝的方法	32	14-1. 缝纫	63
7-3. 连续加固缝的方法	33	14-2. 显示误码	68
8. G10 操作盘的使用方法 (上级操作)	34	15. 7 程序段数据表示一览	72
8-1. 转换机针停止之位置	34		
8-2. 慢启动	35		

1. 缝纫机规格



	-33S, -43S -45S	-453	-303, -403 -333, -433	-305 -405
最高缝纫速度	4,000rpm		5,000rpm*	4,500rpm*
起头倒缝加固及连续倒缝加固缝速度	220~3,000rpm			
收尾倒缝加固缝速度	1,800rpm			
最大针距	4.2mm	5mm		
压脚高度	压脚扳手	6mm		
	膝控	16mm		
送布牙高度	0.8mm			1.2mm
机针 (DB × 1 · DP × 5)	NS #9~#11	#11~#18		#19~#22
马达	AC 伺服马达 (4 电极, 450W)			
控制电路	微处理器			

*...当以 4,000 rpm 或更高的速度缝纫时，将针距设为 4.2mm 或更小。

使用旋梭

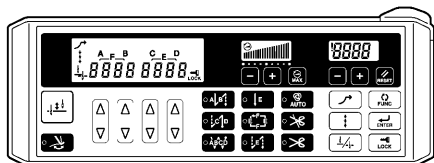
-33S -43S	-303, -403 -333, -433	-305 -405	-45S -453
注油/用于薄布料	注油/用于中厚布料	注油/用于厚布料	高速旋梭 RP (无供油旋梭)

润滑油

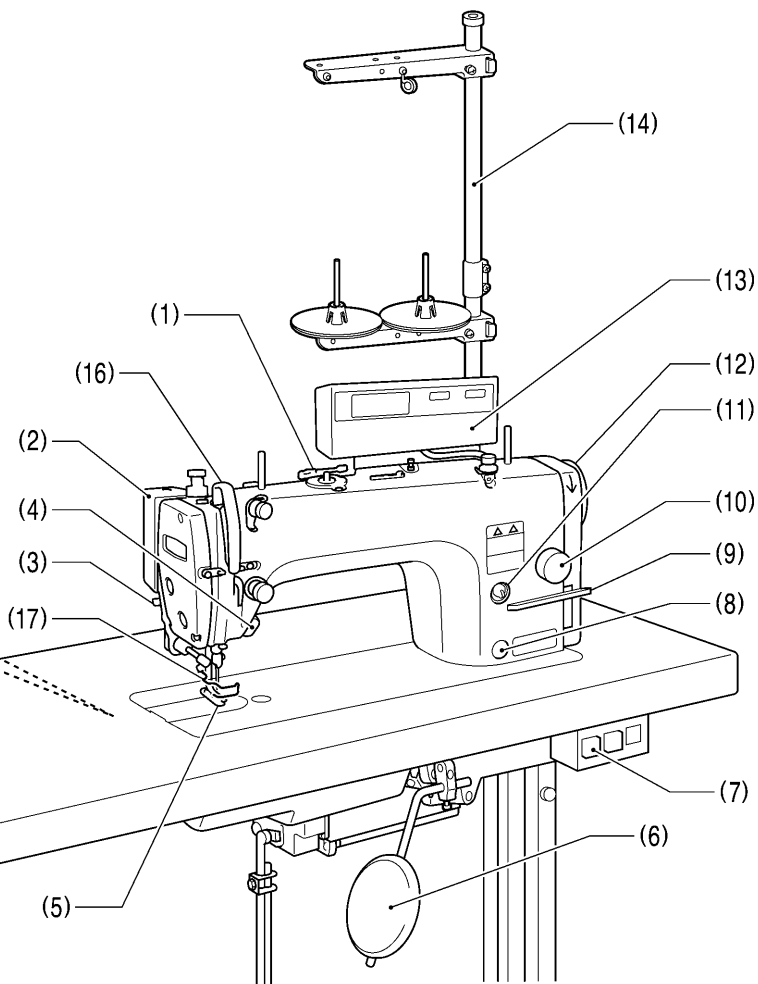
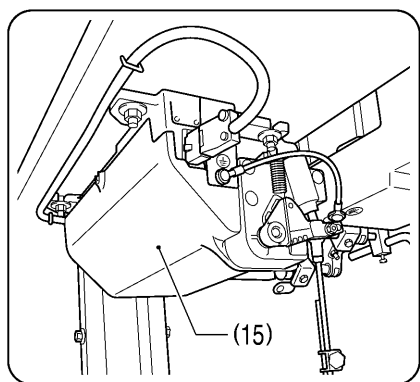
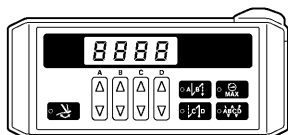
	-30[], -40[]	-33[], -43[]	-45[]
旋梭	高速缝纫机润滑油	高速缝纫机润滑油	—
针杆		Brother 专用润滑脂	Brother 专用润滑脂

2. 各部件名称

G50 操作盘 (先进功能 LCD)



G10 操作盘 (基本功能 LED)



4124M

- | | |
|--------------------------------|---------------------------------|
| (1) 梭芯绕线装置 | (2) 扫线装置(-4[]规格) |
| (3) 压脚扳手 | (4) 调节器开关 |
| (5) 压脚 | (6) 膝控碰块 |
| (7) 电源开关 | (8) 油量表视窗 (-[]0[], []3[]规格) |
| (9) 倒缝扳手 | (10) 针距旋钮 |
| (11) 供油袋(-[]10[], []3[]规格) | (12) 缝纫机手轮 |
| (13) 操作盘 | (14) 线架 |
| (15) 控制箱 | |

安全保护装置

- | | |
|-------------|----------|
| (16) 挑线杆防护罩 | (17) 护指器 |
|-------------|----------|

3. 安装方法

注意



请让受过培训的技术人员来安装缝纫机。



请委托购买商店或电气专业人员进行电气配线。



缝纫机重 45 公斤, 安装工作必须由两人以上来完成。



在安装完成前, 请不要连接电源, 如果误踩下脚踏板时, 缝纫机动作会导致受伤。



缝纫机头倒下时, 请一定要固定工作台, 不可使其随意移动。

工作台移动易发生脚等被夹住之事故, 是导致人身事故的原因。

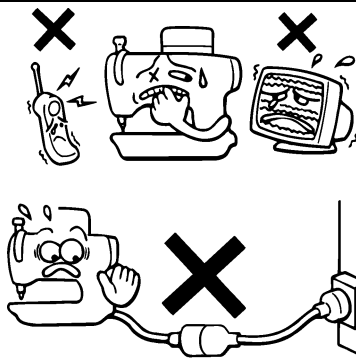


缝纫机头倒下或竖起时, 请用双手进行操作。

单手操作时因缝纫机的重量万一滑落易导致受伤。

关于缝纫机的安装位置

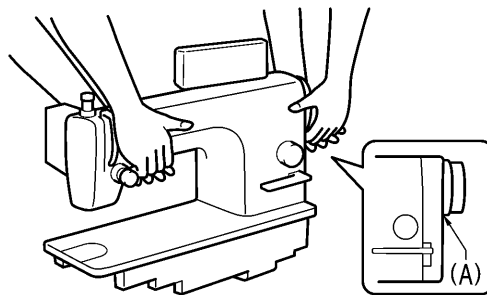
- 勿将该缝纫机置于其他设备附近, 如电视机、收音机或无线电话等, 否则这些设备可能会被缝纫机的电子干扰所影响。
- 应将缝纫机直接插入 AC 电源插座。如果使用延长线缆可能会造成操作故障。



2086M

搬运缝纫机

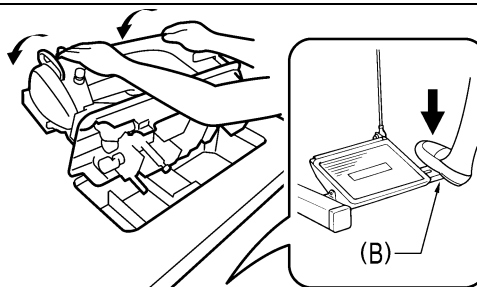
- 应按图示由两人用手托住机壳本体进行搬运。
- * 还应用手扶住马达盖(A)部, 使手轮不能转动。



4125M

向后倾斜缝纫机头部

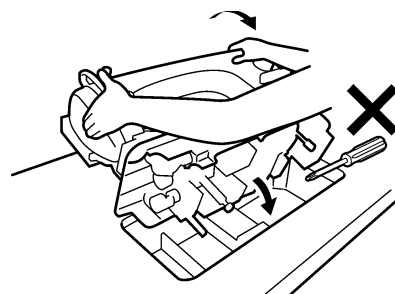
- 用脚踏住(B)部分, 不让台板移动, 然后用双手推动机壳本体使缝纫机头部后倾。



2088M

将缝纫机头部返回至直立的位置

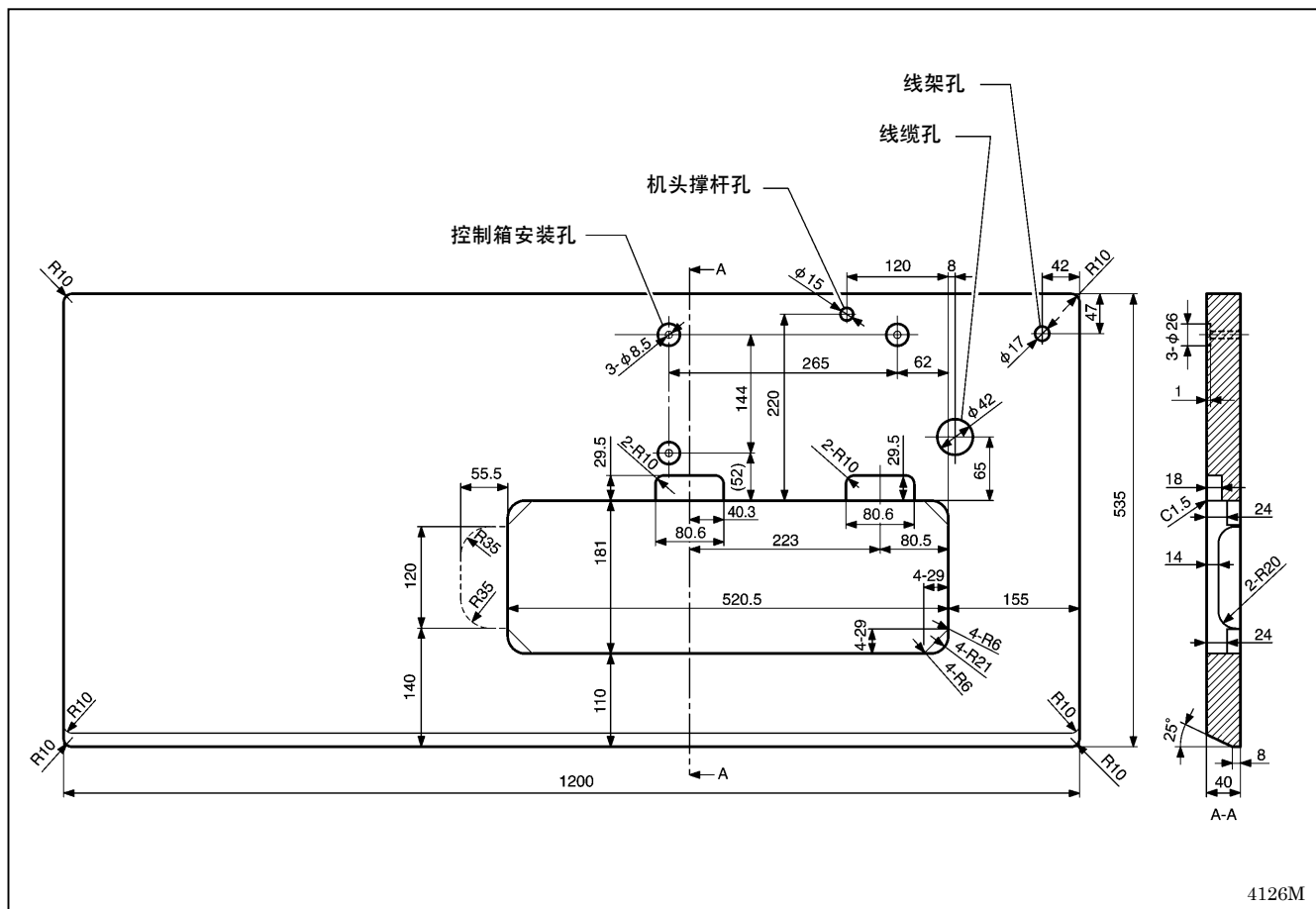
1. 清除台板开孔附近的所有工具等物件。
2. 用左手扶住面板, 用右手慢慢地将缝纫机头部返回至直立的位置。



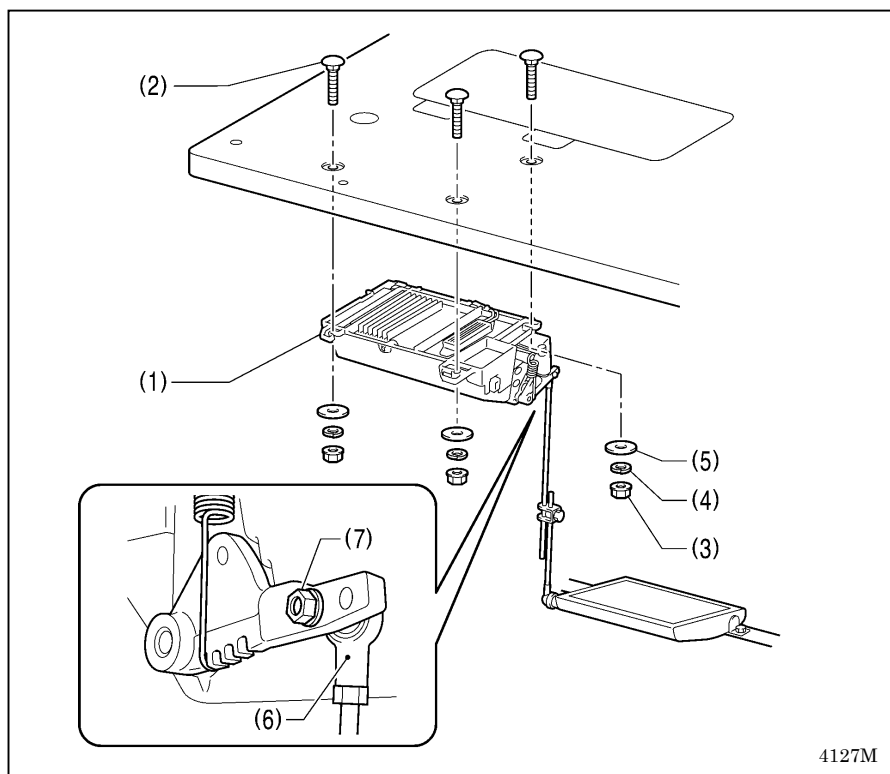
2089M

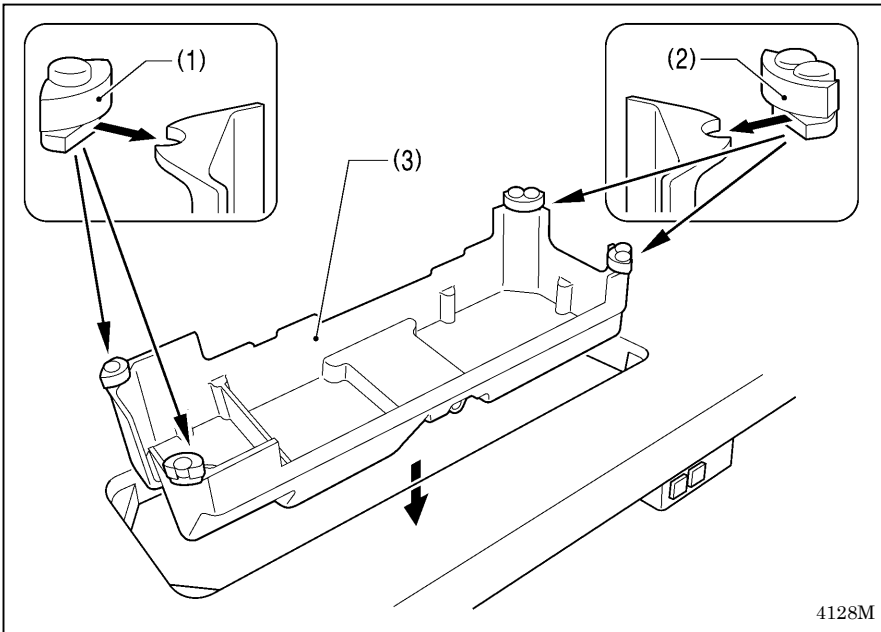
3-1. 台板加工图

- 台板的厚度应达 40mm，能够承受缝纫机的重量，并起的起缝纫机的震动。
- 请在如图所示位置上钻孔。



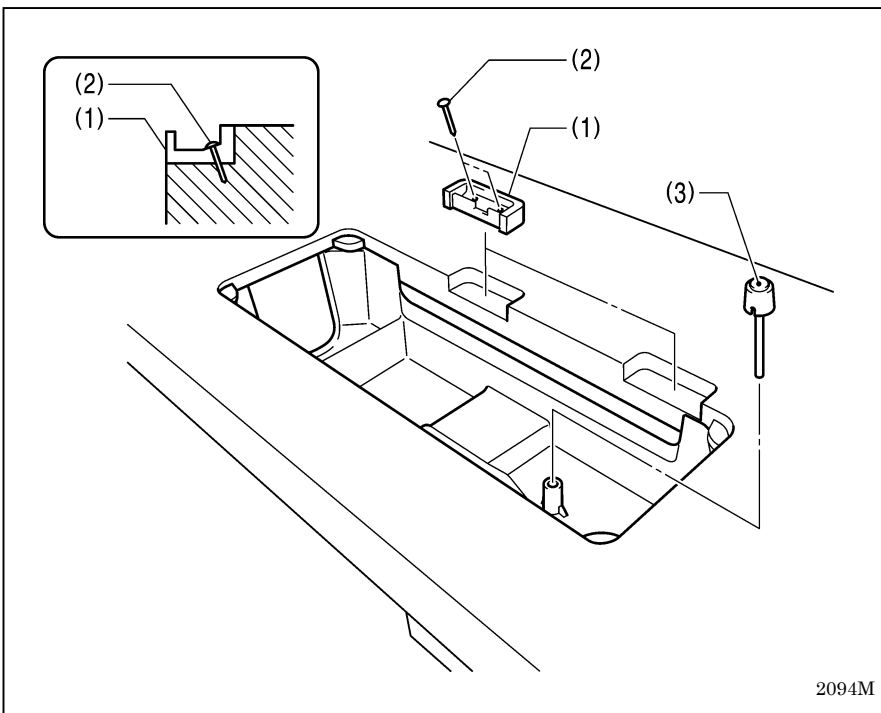
3-2. 安装方法





3. 油盘

- (1) 头部防震垫 (左) (2 个)
- (2) 头部防震垫 (右) (2 个)
- (3) 油盘

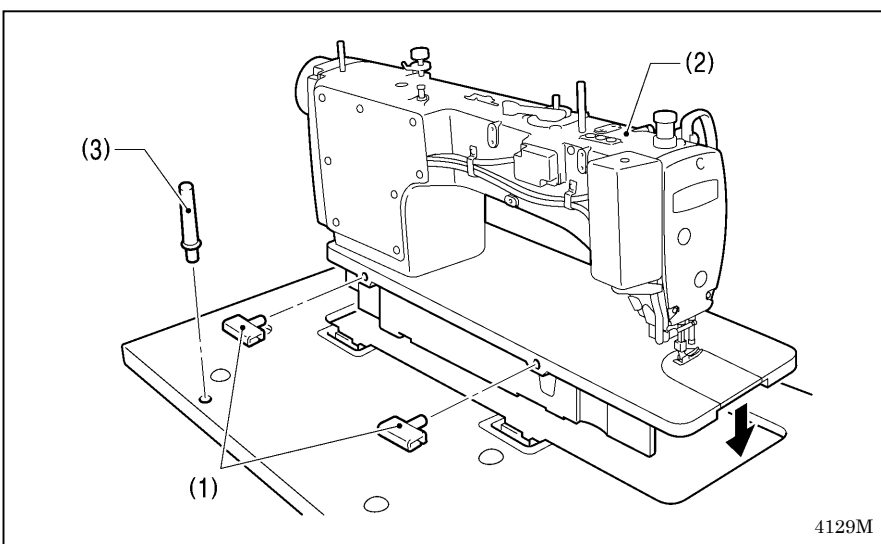


4. 机壳铰链

- (1) 机头铰链套 (2 个)
- (2) 钉 (4 个)

5. 膝控提升顶杆

- (3) 膝控提升顶杆

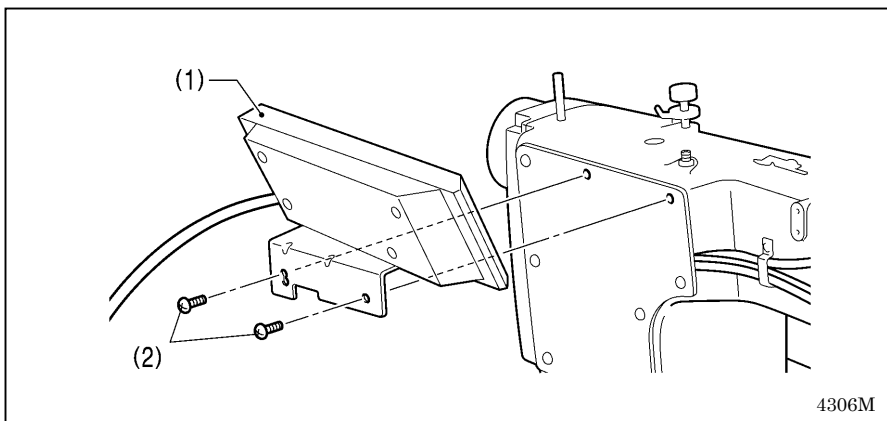


6. 缝纫机头部

- (1) 机头铰链 (2 个)
- (2) 缝纫机头部
- (3) 机头撑杆

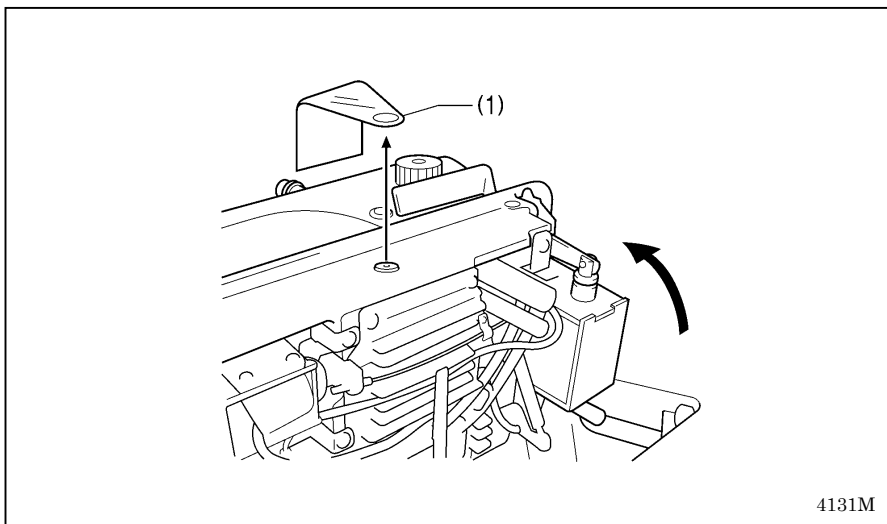
注意:

- 将机头撑杆(3)安全, 稳定地插入台板开孔。如果机头撑杆(3)未被插入到位, 则缝纫机头部在向后倾斜时因不够稳定而发生危险。



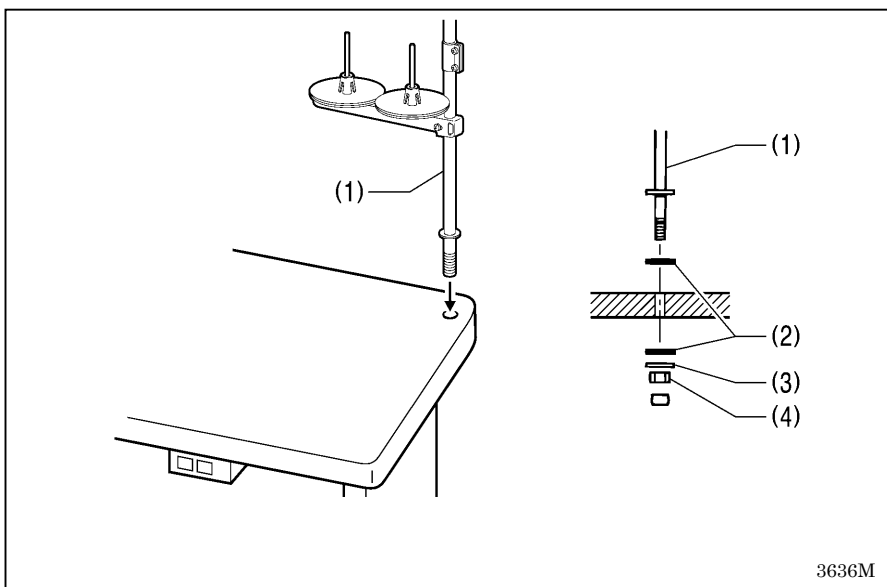
7. 操作盘

- (1) 操作盘
- (2) 螺钉 (2 个)
(用螺钉将后盖拧紧)



8. 带胶贴片 (取下)

- (1) 带胶贴片

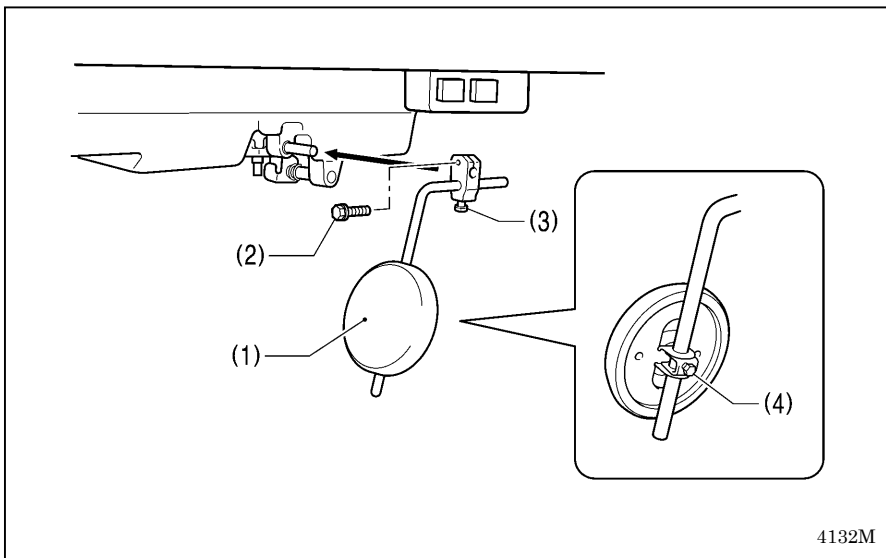


9. 线架

- (1) 线架

注意:

将螺母 (4) 拧紧以便将两个橡皮垫片 (2) 和垫圈 (3) 夹紧, 使线架 (1) 不会移动。

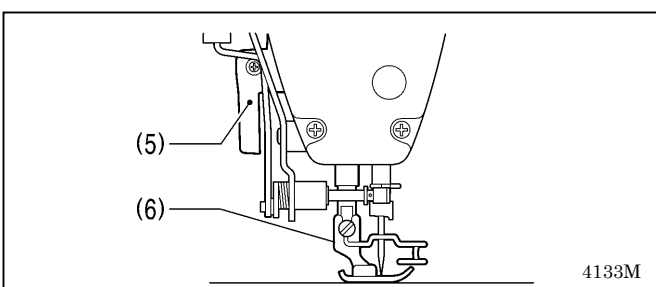


10. 膝控碰块

- (1) 膝控碰块
- (2) 螺栓

* 松动螺栓 (3) 和螺栓 (4)，然后调节膝控碰块 (1) 的位置，以便使用。

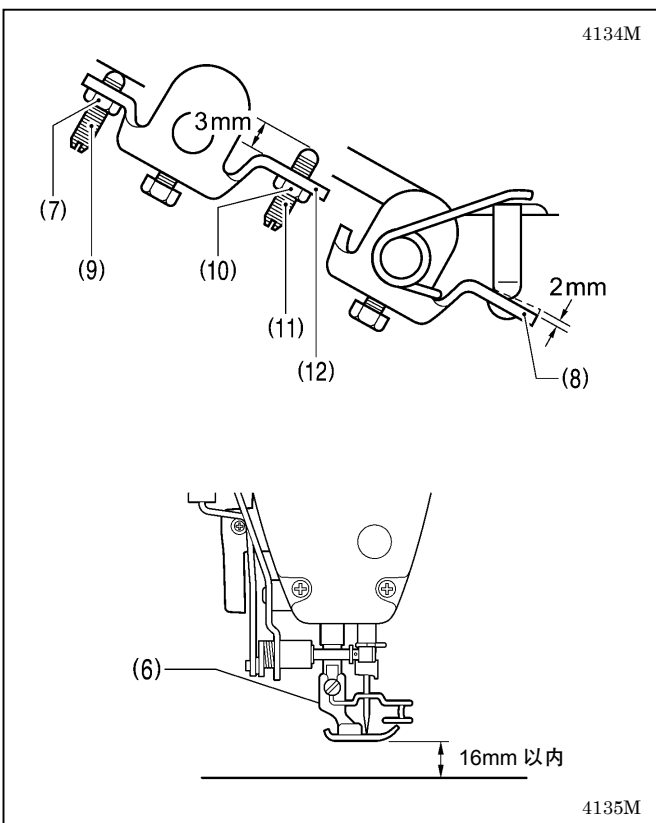
4132M



<调整抬压杠杆>

1. 转动手轮以便送布牙处于针板的下方。
2. 用压脚扳手 (5) 放下压脚 (6)。

4133M






3. 松开螺母 (7)。
4. 转动螺钉 (9) 进行调节，以便用手在轻压膝控碰块 (1) 时抬压杠杆 (8) 游隙量约为 2mm。
5. 完成调节后，将拧紧螺母 (7)。
6. 松开螺母 (10)。
7. 转动螺钉 (11) 直至螺钉头与抬压杠杆 (12) 的间距约为 3mm。
8. 转动调节螺钉 (11) 进行调节，以便在完全压下膝控碰块 (1) 时，压脚 (6) 处在针板上方 16mm 范围内的位置。
9. 完成调节后，将螺母 (10) 拧紧。

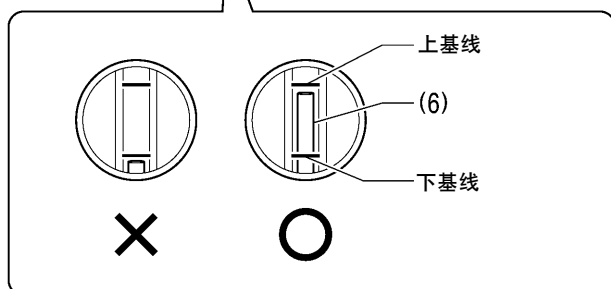
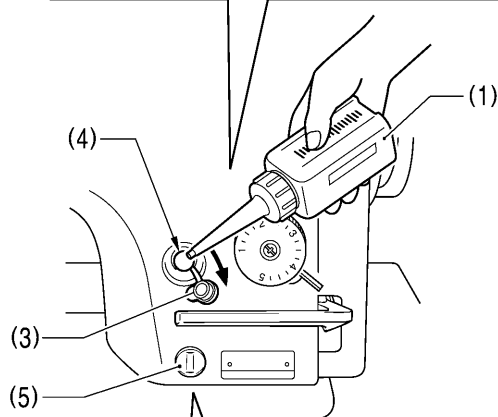
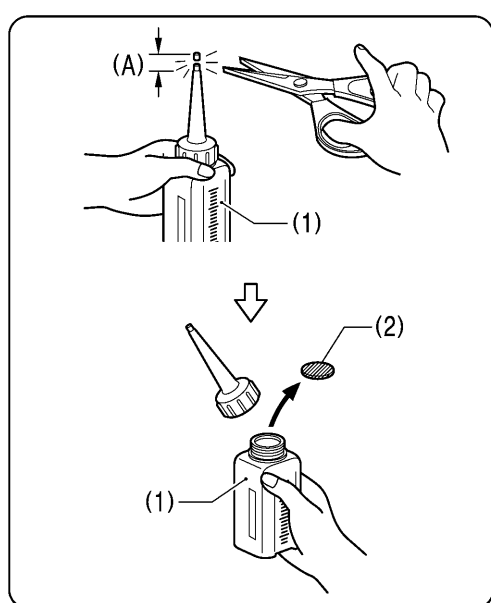
4135M

3-3. 加油方法 (-[0] · [3]规格)

* -[5]规格的缝纫机为无油型，因此无需注油。

注意

-  在加油未完成前，请勿插上电源。
当误踩下踏脚板时，缝纫机动作会导致人员受伤。
-  使用润滑油和黄油时，务必戴好保护眼镜和保护手套等，以防润滑油落入眼中或沾在皮肤上，这是引起发炎的原因。
另外，润滑油或黄油不能饮用，否则会引起呕吐和腹泻。
将油放在小孩拿不到的地方。
-  在剪去油罐的油嘴口时，请一定要拿住油嘴的根部。
如果拿住油嘴口，剪刀容易伤到手，成为受伤的原因。



4136M

- 第一次使用缝纫机或长时间未使用缝纫机时，必须要补充机油。
- 请使用兄弟公司指定的缝纫机润滑油（新日本石油缝纫机润滑油 10N；VG10）。
* 如果难于买到，作为推荐机油请使用 <Exxon Mobil 公司的 ESSOTEX SM10；VG10>。

1. 固定辅助油罐(1)喷嘴的基座，并用剪刀沿喷嘴的直线段(A)剪下一半左右。
2. 松动并移除喷嘴，然后移除油封(2)。
3. 拧紧喷嘴。
4. 打开供油袋盖(3)。
5. 把油罐(1)的喷嘴深深插入供油袋(4)内，然后添加约120ml的润滑油。
6. 检查油量表(6)是否到达油量表视窗(5)中的上基线。
7. 关闭供油袋盖(3)。

<补充润滑油的时期>

如果油量表(6)低于下基线，务必添加更多的油。

3-4. 连接线缆

⚠ 危险



在关闭电源开关并将电源插头从插座上拔下后, 至少等待 5 分钟, 再打开控制箱盖。触摸带有高电压的区域将会造成人员伤亡。

⚠ 注意



请委托购买商店或电气专业人员进行电气配线。



固定电缆时, 不要过度弯曲电缆或用卡钉固定得过紧, 会引起火灾或触电的危险。

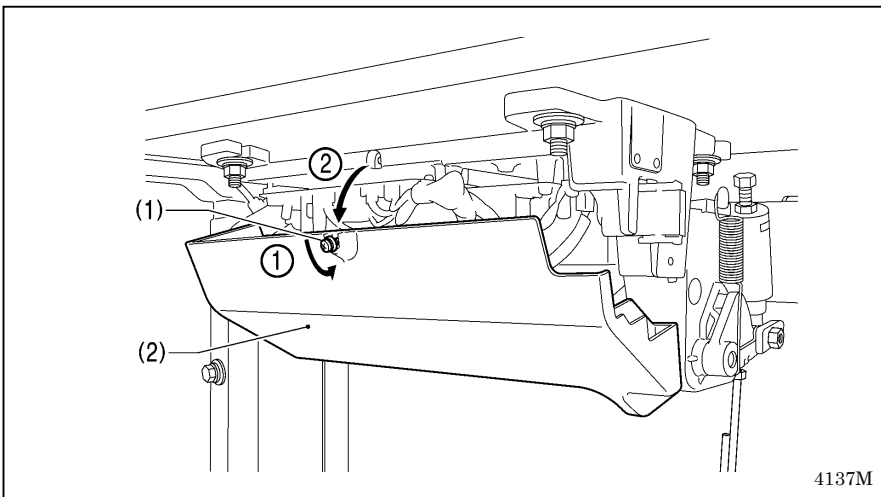


在安装完成前, 请不要连接电源, 如果误踩下脚踏板时, 缝纫机动作会导致受伤。



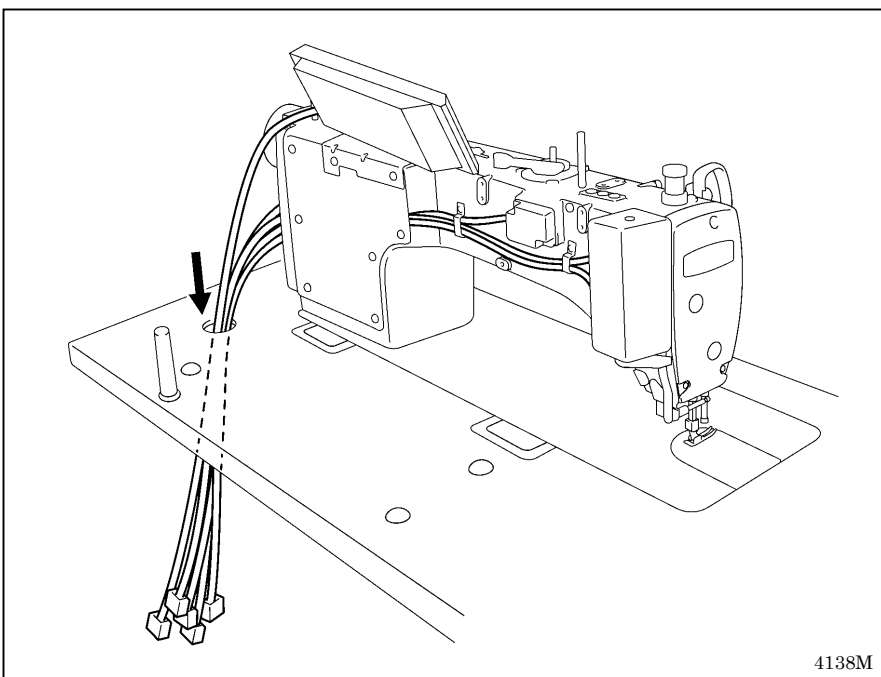
必须接地。
接驳地线不牢固, 是造成触电或误动作的原因。

3-4-1. 打开控制箱盖

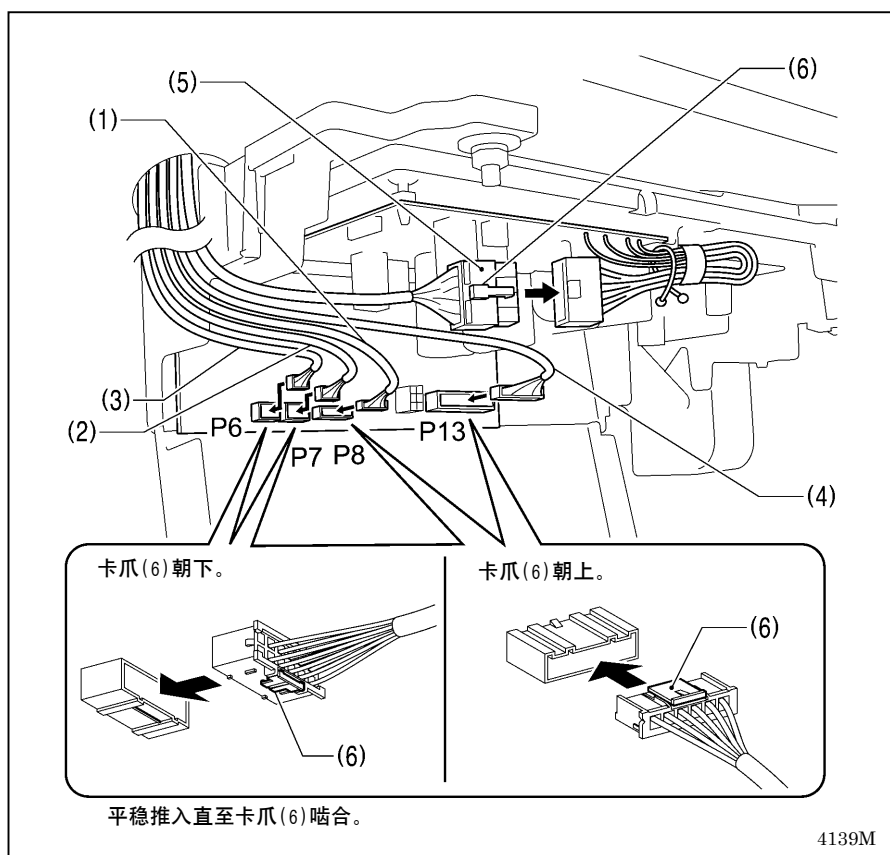


- (1) 螺钉
- (2) 控制箱盖

3-4-2. 连接线缆

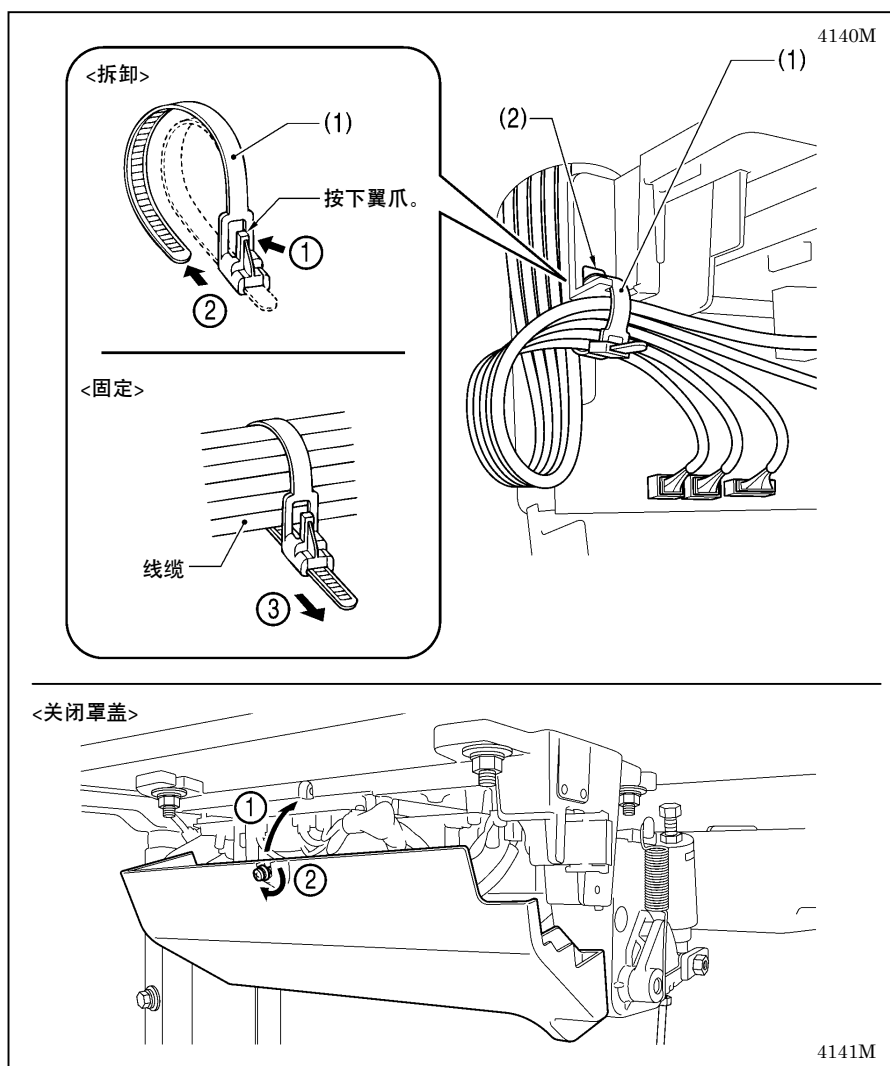


- 1. 缝纫机线缆



- (1) 6 针头部感应器组插头
- (2) 12 针操作盘插头
- (3) 10 针旋转变压器插头
- (4) 14 针缝纫机插头
- (5) 4 针马达插头

4139M



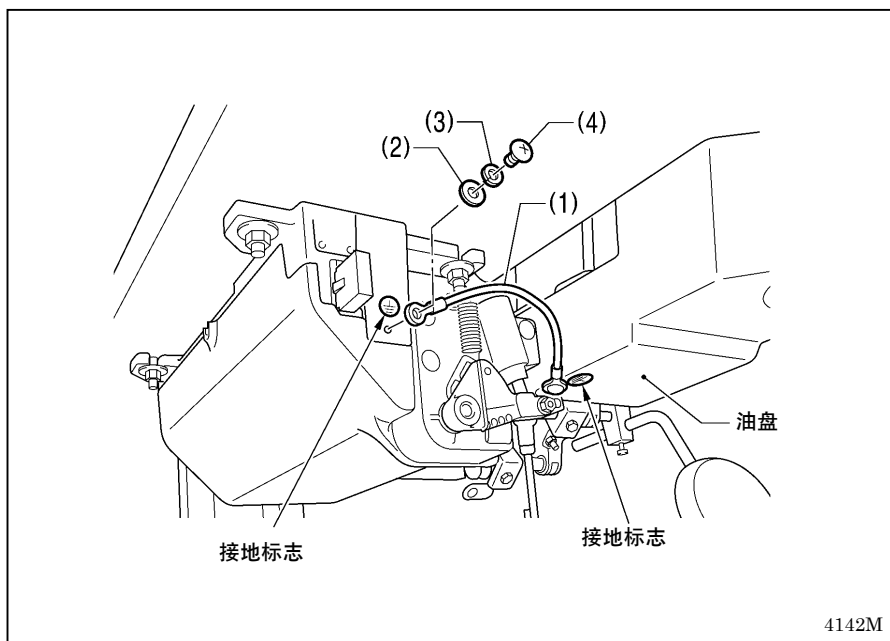
2. 线夹的固定

- (1) 固定线夹

注意:

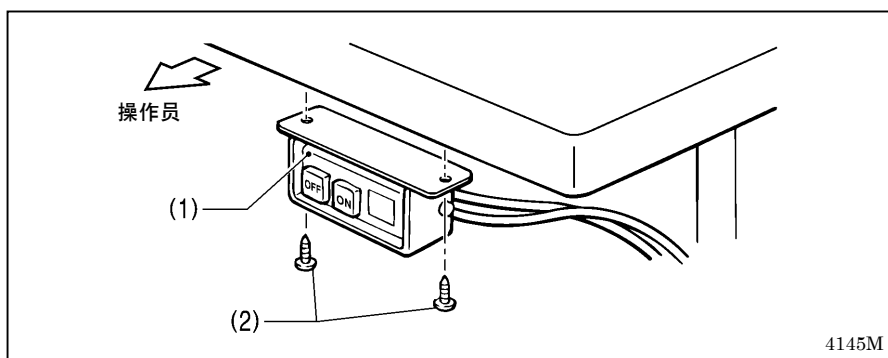
- 以插头不被拉出为原则, 将线缆捆绑在一起。
- 应使用固定线夹(1)将来自控制箱的所有线缆固定到线缆固定部(2)上。否则, 线缆会因缝纫机的振动而断线, 从而导致控制箱工作故障。

4141M



3. 地线

- (1) 地线
- (2) 垫圈
- (3) 弹簧垫圈
- (4) 螺钉



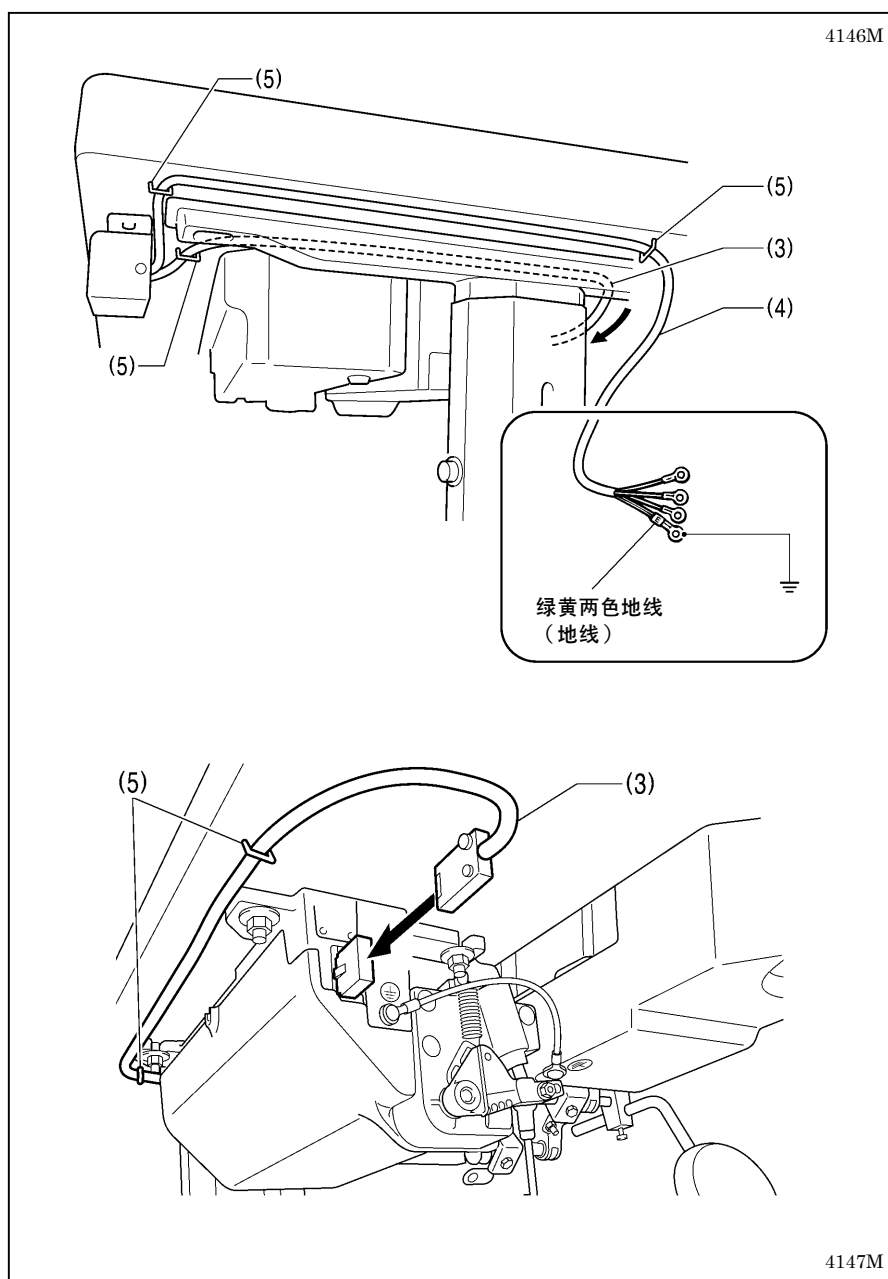
4. 其他线缆

连接与电压规格相匹配的线缆。

<200 V 系统>

- (1) 电源开关
- (2) 木螺钉(2个)

4145M



4146M

- (3) 3 针电源插头
- (4) 电源线
- (5) U 形钉[5 个]

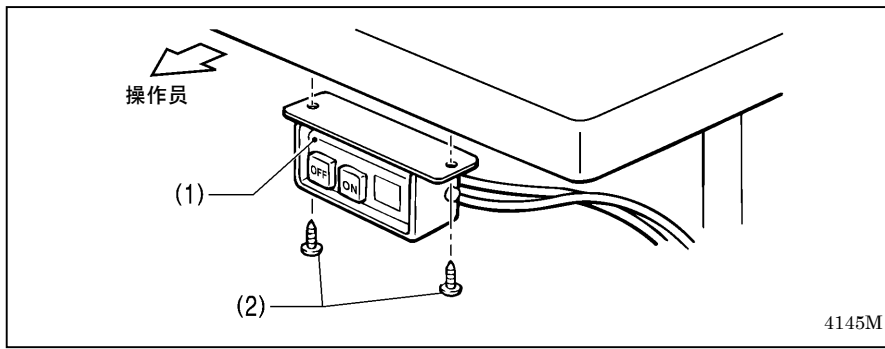
1. 在电源线(4)上加装适当的插头。
(绿黄两色线为地线。)
2. 把电源插头插入接地适当的电源插座内。

注意:

- 敲入U形钉(5)时要小心, 确保不要刺破线缆。
- 勿使用延长线缆, 否则会导致缝纫机故障。

4147M

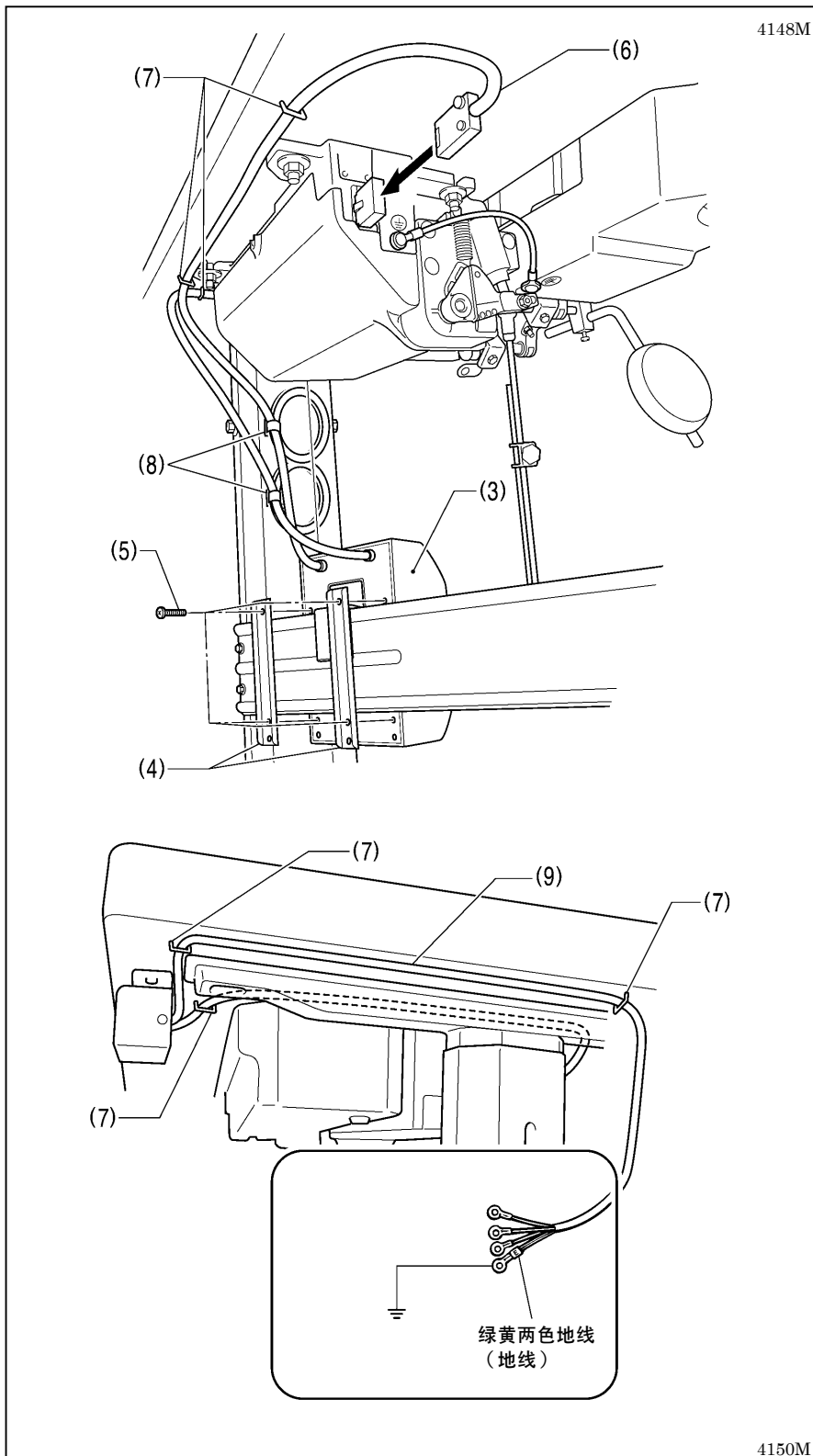
3. 安装方法



<100 V/400 V 系统>

- (1) 电源开关
- (2) 木螺钉(2个)

4145M



4148M

- (3) 变压器箱
- (4) 变压器箱板[2块]
- (5) 螺钉[带垫圈]
- (6) 3针电源插头
- (7) U形钉[6个]
- (8) 线夹[2个]
- (9) 电源线

1. 在电源线(9)上加装适当的插头。
(绿黄两色线为地线。)
2. 把电源插头插入接地适当的电源插座内。

注意:

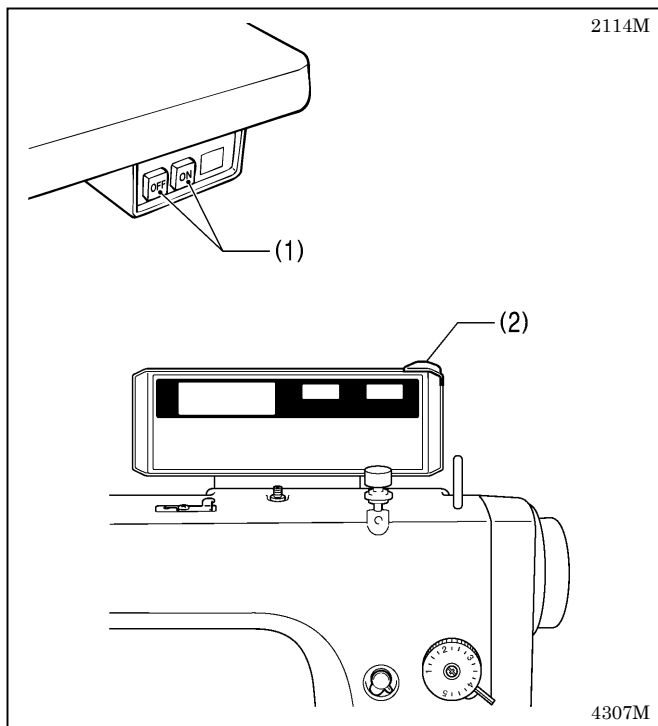
- 敲入U形钉(7)时要小心, 确保不要刺破线缆。
- 勿使用延长线缆, 否则会导致缝纫机故障。

4150M

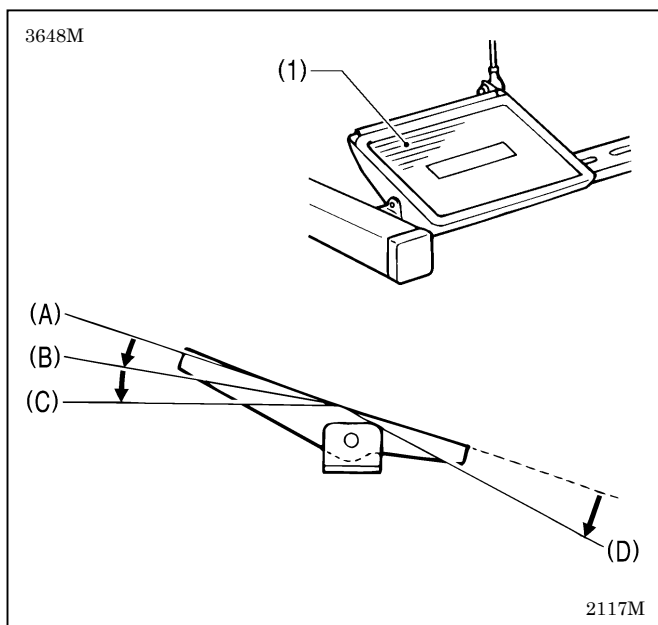
3-5. 操作测试（脚踏板的操作方法）

注意

缝纫过程中，不要触摸任何运动部件或将物件靠在运动部件上，因为这会导致人员受伤或缝纫机损坏。

**1. 打开电源**

按 ON（打开）电源开关(1)。
电源指示灯(2)亮起。

**2. 操作测试**

1. 检查将脚踏板(1)轻压到位置(B)时缝纫机的低速缝纫状态。
2. 更进一步将脚踏板(1)轻压到位置(C)时缝纫机的高速缝纫状态。
3. 向前压下脚踏板(1)后，检查在脚踏板(1)返回到空挡位置(A)时机针是否降至针板下停止。（当已设置机针针下位置停止时。）
4. 如果将脚踏板(1)压到位置(D)，进行剪线动作，随后机针升至针板上方并停止。

4. 缝纫前的准备

4-1. 机针的安装方法

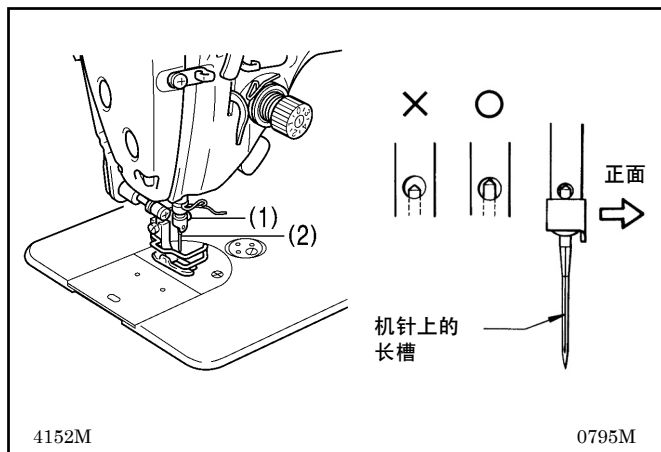


注意



安装机针时，请切断电源。

当误踩下踏板时，缝纫机动作会导致人员受伤。



1. 转动缝纫机手轮，将针杆移至最高位置。
2. 松开螺钉(1)。
3. 将机针(2)笔直插入到位，确认机针上的长槽处于左侧，然后拧紧螺钉(1)。

4-2. 梭芯套的装拆方法

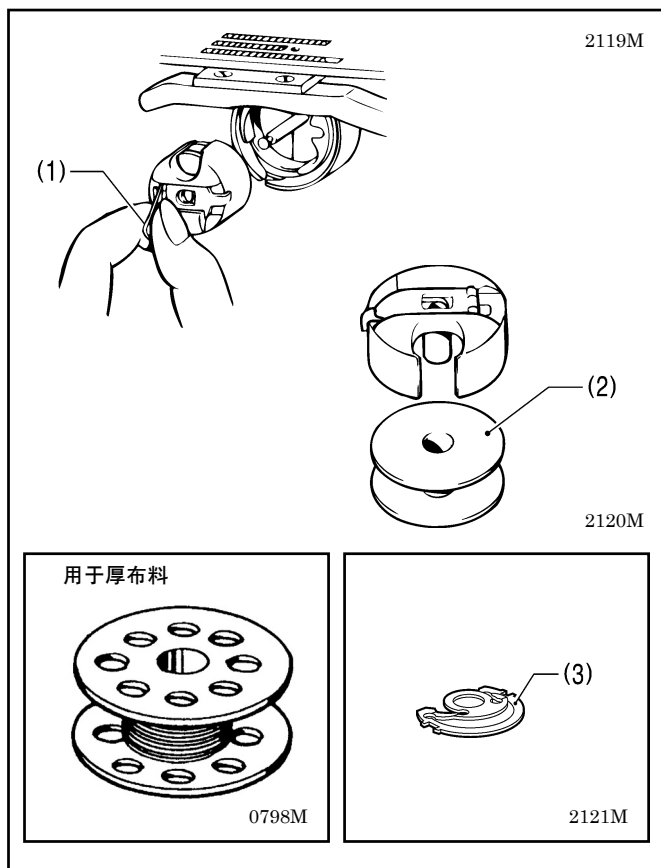


注意



取出梭芯套时，请切断电源。

当误踩下踏板时，缝纫机动作会导致人员受伤。



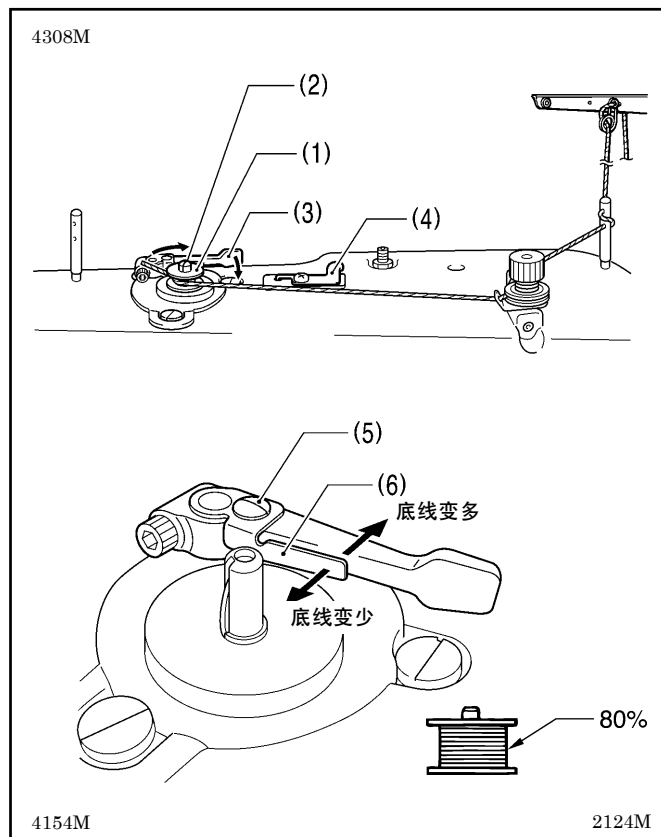
1. 转动手轮将机针升起，直至其处于针板上方。
2. 向上将梭芯套的插销(1)拉出，然后拆下梭芯套。
3. 插销(1)释放后，取出梭芯(2)。

- * 梭芯套中有旋梭空转防止簧(3)。旋梭空转防止簧(3)可防止梭芯在剪线等情况下空转。
- * 使用 BROTHER 规定的轻合金制成的梭芯(2)。

4-3. 底线的绕线方法

注意

在卷线过程中，不要触摸任何运动部件或将物件靠在运动部件上，因为这会导致人员受伤或缝纫机损坏。



1. 打开电源开关。
2. 将梭芯(1)置于卷线轴(2)上。
3. 按箭头所示的方向将线在梭芯(1)上卷绕几次。
4. 将梭芯压臂柄(3)推向梭芯(1)。
5. 用压脚扳手将压脚抬起。
6. 踏下脚踏板，随即开始卷绕底线。
7. 底线卷绕一旦完成，梭芯压臂柄(3)将自动返回。
8. 底线卷绕完后，将梭芯拆下，用切刀(4)将线剪断。

* 松开螺钉(5)，移动梭芯压杆(6)调节卷绕在梭芯上的底线量。

注意：

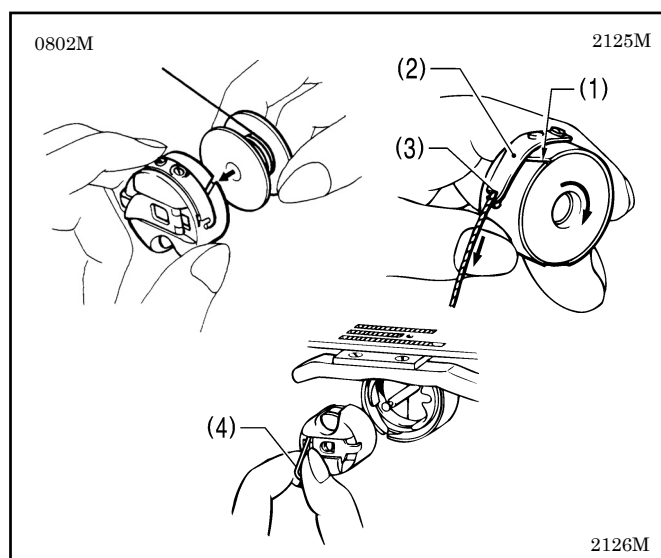
卷绕在梭芯上的底线量最多应为梭芯容量的80%。

4-4. 梭芯套的装取方法

注意

取出梭芯套时，请切断电源。

当误踩下脚踏板时，缝纫机动作会导致人员受伤。



1. 转动手轮将机针升起，直至其处于针板上方。
2. 握住梭芯以便向右卷绕底线，将梭芯插入梭芯套。
3. 将底线穿过线槽(1)和夹线弹簧(2)下方，然后从导线器(3)中拉出。
4. 当拉出底线时，检查梭芯是否按顺时针方向转动。
5. 用手拿住插销(4)，将梭芯套插入旋梭。

4-5. 面线的穿法

⚠ 注意

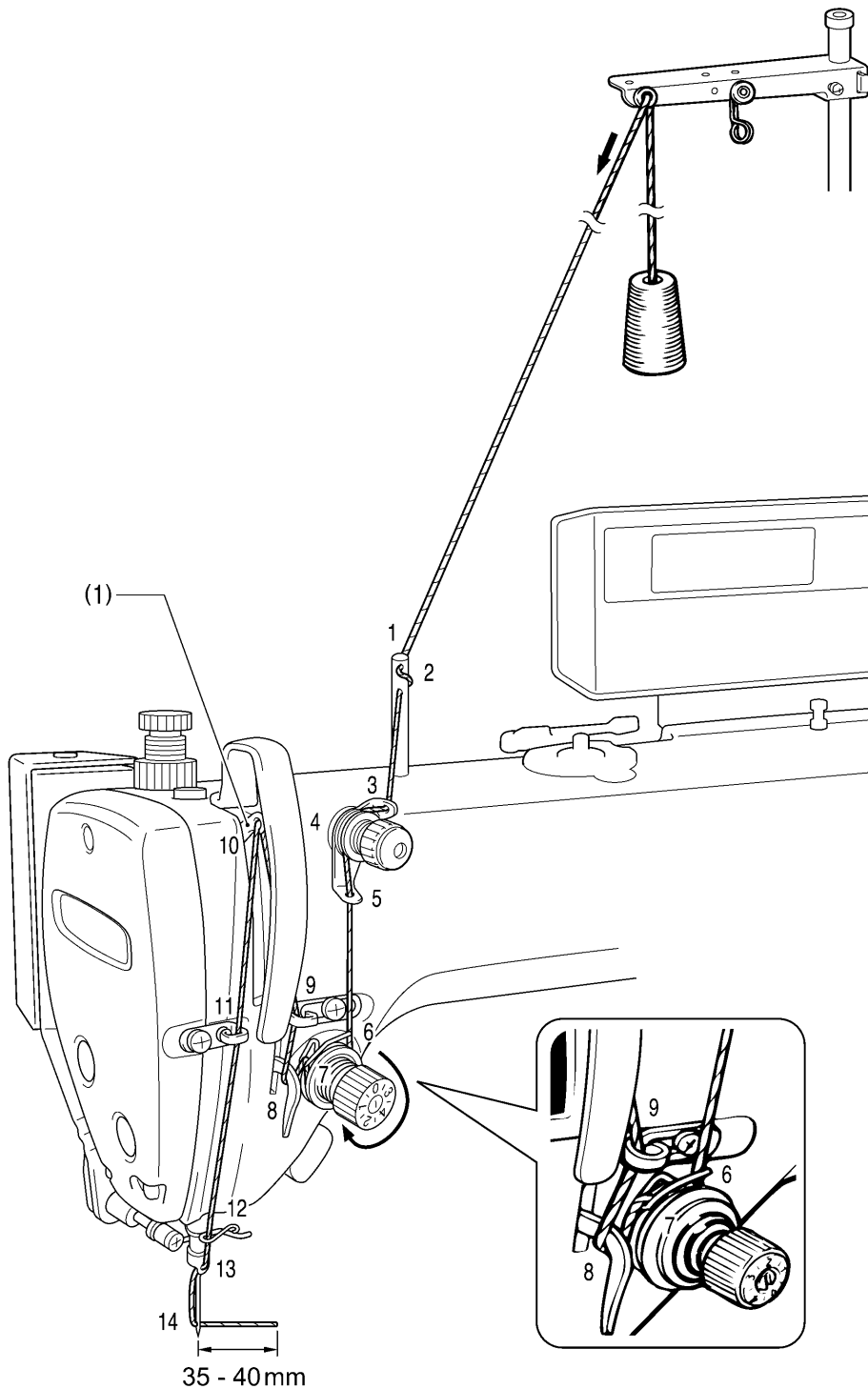


在穿线过程中，请切断电源。

当误踩下踏板时按动起动开关时，缝纫机动作会导致人员受伤。

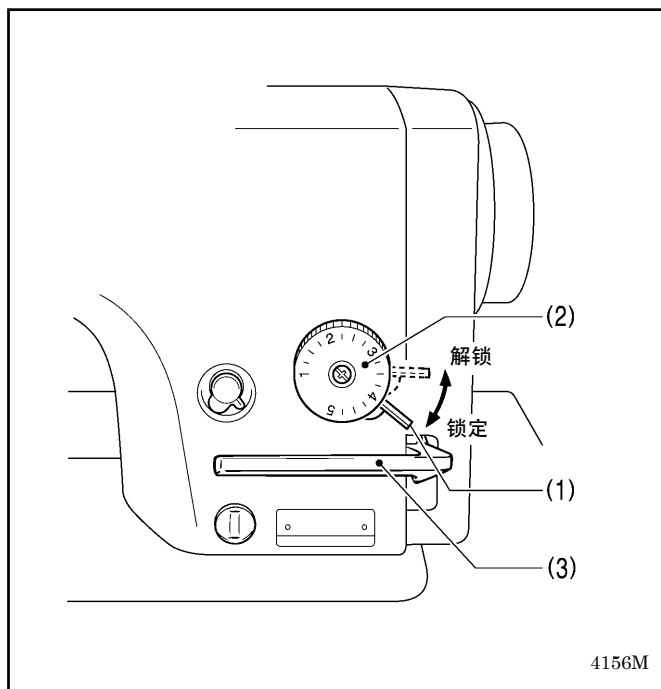
在穿引面线之前先转动手轮，将挑线杆(1)置于最高位置。

这样会使穿引更加容易，并防止面线在缝纫开始时脱落。



4155M

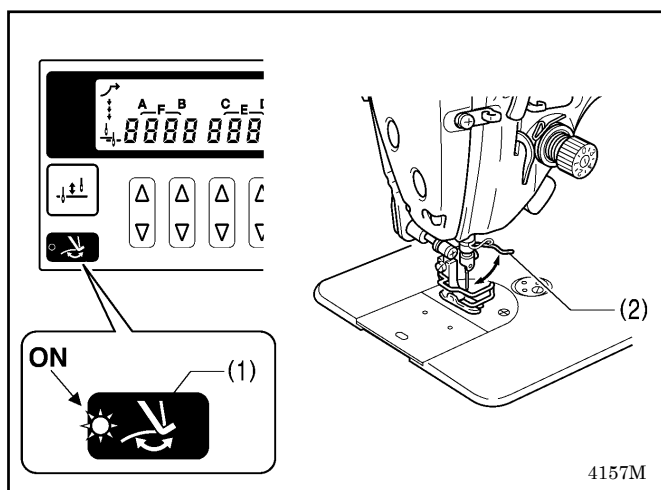
4-6. 针距的调节方法



1. 向上推动旋钮锁杆(1)直至听到释放锁的“咔嗒”声。
2. 顺时针或逆时针转动针距旋钮(2), 使所需针距数字处于旋钮最上端的位置。
 - 数字越大, 针距越长。
(旋钮上的数字用于参考值。实际的针距视缝纫面料的种类和厚度而定。在观察缝纫好的针距的同时进行调节。)
 - 按设定值从大到小的方向转动针距旋钮(2)时, 如果一边将倒缝扳手(3)推至中央位置, 一边转动针距旋钮(2)时, 会使旋钮转动的更加容易。
3. 向下推动旋钮锁杆(1)将其完全锁定。

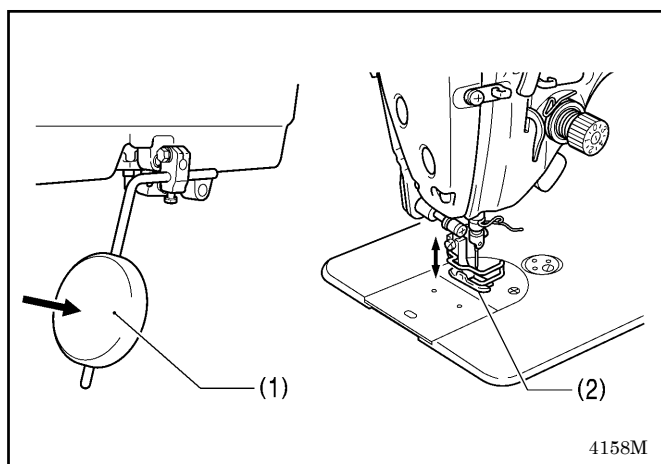
* 确认针距旋钮(2)不能转动。

4-7. 扫线装置的使用方法 (-4[[规格)



按下操作盘上的扫线器键(1), 指示灯亮起。切线完成后, 扫线杆(2)将进行扫线。

4-8. 膝控碰块的使用方法

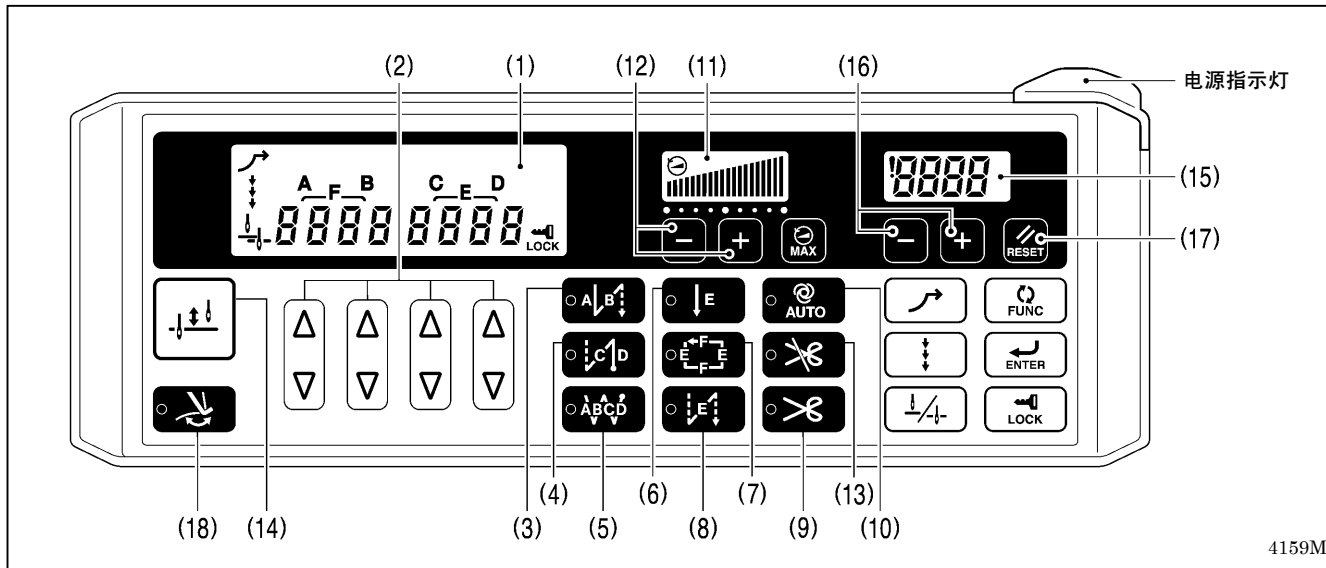


在按下膝控碰块(1)时, 可抬高压脚(2)。

5. G50 操作盘的使用方法（基本操作）

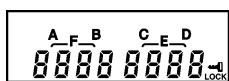
5-1. 名称和功能

- 正在缝纫时，不能操作键盘。
- 开始缝纫前，请确认所选择的按键及设定的针数。
- 如果按键带有指示灯，当该功能正在运行时，指示灯亮起，再次按下该键，指示灯熄灭。



打开电源时，电源指示灯亮起。

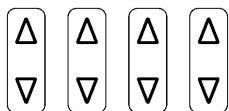
(1) 主显示画面



- 在起头倒缝加固显示画面中，AB 亮起，显示 A 和 B 的针数。
- 在收尾倒缝加固显示画面中，CD 亮起，显示 C 和 D 的针数。
- 在连续倒缝加固显示画面中，ABCD 亮起，显示 A、B、C 和 D 的针数。
- 在定针显示画面中，E 或 F 亮起，显示 E 或 F 的针数。

2136M

(2) 设置键



- 这些按键用于设定 A、B、C 和 D 的倒缝加固针数以及 E 和 F 的定针数。
- 按下 Δ 键时，设定值从 0 增加至 99。
- 按下 ∇ 键时，设定值从 99 减小至 0。

4160M 2138M 2139M

(3) 起头倒缝加固键



按下该键指示灯亮起时，主显示画面中显示的 A 和 B 针数为起头倒缝加固针数 (0-99)。

4161M

(4) 收尾倒缝加固键



按下该键指示灯亮起时，主显示画面中显示的 C 和 D 针数为收尾倒缝加固针数 (0-99)。向后踏下脚踏板时，缝纫收尾倒缝加固缝后，自动剪切机线。在倒踏脚踏板之前，可以进行收尾倒缝功能的 ON 设定、针数变更或 OFF 设定。

4162M

(5) 连续倒缝加固键



按下该键指示灯亮起时，主显示画面中显示的 A、B、C 和 D 针数为连续缝纫的倒缝加固针数 (0-99)。当缝纫机缝纫由 A、B、C 和 D 所设定的一个全循环后，机线将被自动剪切。

4163M

(6) 定针缝键

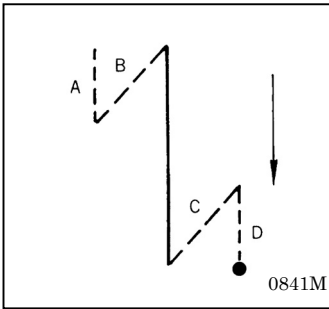


按下该键指示灯亮起，缝纫 E 针数显示画面中的针数 (1-1999)，随后缝纫机自动停止。

4164M

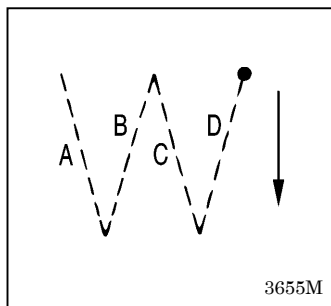
(7) 商标缝键 	按下该键指示灯亮起，反复进行 E 和 F 针数显示画面中的针数(1-1999)定针数缝纫。 4165M
(8) 褶裥压缝键 	当按下该键后指示灯亮起时，可以按下调节器开关缝纫 E 针数显示画面上的倒缝加固针数(1-1999)。 4166M
(9) 剪线键 	<ul style="list-style-type: none"> · 仅可与定针数键(6)或名称标识键(7)一同设定使用。 · 按下该键指示灯亮起，缝纫设定的针数（起头·收尾倒缝加固针、定针数），随后机线将被自动剪切。 4167M
(10) 自动模式键(AUTO 键) 	<ul style="list-style-type: none"> · 仅可与连续倒缝加固键(5)、定针数键(6)或名称标识键(7)一同设定使用。 · 按下该键指示灯亮起时，只需将脚踏板踏下一次便可自动缝纫设定的针数（起头·收尾倒缝加固针、定针数、剪线）。 4168M
(11) 缝纫速度控制显示画面 	<p>将脚踏板踏入最大程度时所显示的缝纫速度。</p> <ul style="list-style-type: none"> · 如果所有栏目均亮灯，表明可以设定的最大速度。 · 如果所有栏目均关灯，表明低速运转（220 rpm）。 4169M
(12) 缝纫速度控制键 	<p>当脚踏板踏入最大程度时，可用该键调节缝纫速度。 还可在缝纫过程中调节缝纫速度。</p> <ul style="list-style-type: none"> · 按下+键时，缝纫速度变快。 · 按下一键时，缝纫速度变慢。 4170M
(13) 剪线关闭键 	<ul style="list-style-type: none"> · 按下该键指示灯亮起，即使向后踏下脚踏板也不进行剪线动作，缝纫机在针上位置停止工作。 · 如果自动模式键(AUTO 键)(10)指示灯亮起，缝纫机在已缝纫设定的针数后不进行剪线动作，机针在针上位置停止工作。 4171M
(14) 半针键 	缝纫机停止工作后，每按该键一下，机针可上下移动。 4172M
(15) 底线计数器显示画面 	<p>显示底线计数器数值。 每缝 10 针计数器数字减“1”。</p> 2154M
(16) 底线计数器按键 	该按键用于设定底线计数器的初始数值。（参阅“5-7 底线计数器的使用方法”。） 4170M
(17) RESET 键 	该按键用于将底线计数器恢复到它的初始数值，或用于解除报警时。（参阅“5-7 底线计数器的使用方法”。） 4173M
(18) 扫线杆键 	<ul style="list-style-type: none"> · 当按下该键后指示灯亮起时，扫线杆（-4[] []规格）运转。（参阅“4-7 扫线装置的使用方法”。） · 当剪线关闭键(13)的指示灯亮起时，扫线器键(18)禁用。 · 如果扫线杆键(18)的指示灯亮起时，按下剪线关闭键(13)使得其指示灯亮起，则扫线杆键(18)的指示灯会关掉。 4174M

5-2. 缝纫起头和收尾倒缝加固的方法



<p>1</p>	<p>设定起头倒缝加固针数</p> <p>例如, 3 针和 4 针</p> <p>A → 3 B → 4</p> <p>A(0-99) B(0-99)</p> <p>4175M</p>
<p>2</p>	<p>设定收尾倒缝加固针数</p> <p>例:</p> <p>C → 13 D → 12</p> <p>C(0-99) D(0-99)</p> <p>4176M</p>
<p>3</p>	<p>缝纫起头倒缝加固，完成之后，只要一直踏着踏板便可继续一般缝纫。</p> <p>注意： 如果将脚踏板处于空挡位置时，缝纫机将继续工作直至缝纫完设定的起头倒缝加固针数。</p> <p>2159M</p>
<p>4</p>	<p>缝纫收尾倒缝加固，完成后，自动剪线，缝纫机在针上位置停止工作。</p> <p>注意：</p> <ul style="list-style-type: none"> 如果在缝纫设定的起头倒缝加固针数完成之后向后踏下脚踏板，则不进行收尾倒缝加固缝。 如果剪线锁定键指示灯亮起，缝纫机在针上位置停止工作，没有进行剪线动作。 <p>2160M</p>

5-3. 连续加固缝的方法



1 设定连续加固缝

例：
A → 4
B → 5
C → 5
D → 4

4177M

2

只要持续踩着脚踏板，在缝制了设定好的 A·B·C·D 针数 1 周后，将自动进行剪线，并在针上位置停止。

注意：

- 在连续缝纫加固缝中，如果把脚踏板放在中立位置的话，缝纫机将在中立的位置停机。再次踩下脚踏板的话，缝纫会从中断了的地方继续缝纫。
- 如果剪线锁定键指示灯亮起，缝纫机在针上位置停止工作，没有进行剪线动作。

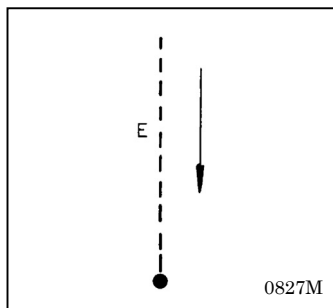
2159M

<自动缝纫>



按 AUTO（自动模式键）键打开自动缝纫功能。只需踩入一次脚踏板便可进行连续加固缝纫，直至自动缝纫完成剪线为止。

5-4. 定针缝的方法



<p>1</p>	<p>定针缝的针数设定</p> <p>4178M</p> <p>可设定 1 至 1999 针数。</p>
<p>2</p>	<p>缝纫完设定好的 E 针（定针缝）后，缝纫机在设定好的机针上/下键的位置停止工作（参阅第 27 页）。然后，向前踏下踏板便可进行一般缝纫。</p> <p>2159M</p>
<p>3</p>	<p>剪线后，回到定针缝纫模式。</p> <p>2160M</p>

<自动剪线>



按剪线键打开剪线功能。连续踏下踏板完成定针缝后，进行剪线动作。

<自动缝纫>

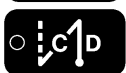


按 AUTO（自动模式键）键打开自动缝纫功能。只需踏入一次脚踏板便可进行定针缝纫，直至缝纫完成为止。

<起头和收尾倒缝加固缝纫>

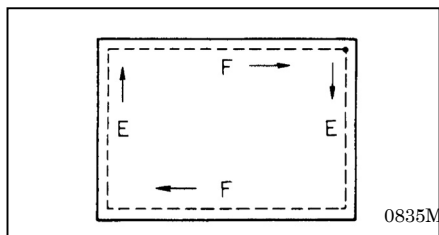


• 可按起头倒缝加固键和收尾倒缝加固键打开倒缝加固缝纫功能。



• 如果要更改 C 和 D 中收尾倒缝加固的针数，在更改前按定针缝键暂时关闭定针功能。（CD 显示画面将显示针数，之后可以更改设定。）

5-5. 商标缝的方法



1	<p>商标缝时的针数设定</p> <p>4179M</p> <p>E 和 F 针数的设定范围各为 1 至 1999 针。</p>
2	<p>缝纫完设定好的 E 针（定针缝）后，缝纫机在设定好的机针上/下键位置停止工作（参阅第 27 页）。</p> <p>2159M</p>
3	<p>缝纫完设定好的 F 针（定针缝）后，缝纫机在设定好的机针上/下键位置停止工作（参阅第 27 页）。</p>
4	<p>重复以上第 2 和第 3 步骤。</p>
5	<p>进行剪线。</p> <p>2160M</p>

<如果使用电磁铁式抬压脚装置>

完成 E 和 F 中的定针缝纫后，压脚也会自动抬起。

<自动剪线>



按剪线键打开剪线功能。完成第二次设定的 F 针的缝纫后，自动进行剪线动作。

<自动缝纫>

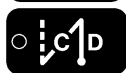


按 AUTO（自动模式键）键打开自动缝纫功能，只需踏入一次脚踏板便可分别缝纫 E 和 F 中的定针缝纫，直至缝纫完成为止。

<起头和收尾倒缝加固缝纫>

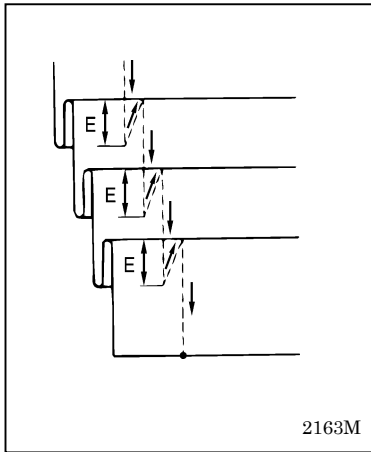


• 可按起头倒缝加固键和收尾倒缝加固键打开倒缝加固缝纫功能。



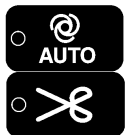
• 如果要更改 A、B、C 和 D 中起头和收尾倒缝加固的针数，在更改前按商标缝键关闭商标缝功能。（ABCD 显示画面将显示针数，之后可以更改设定。）

5-6. 褶裥缝纫的方法



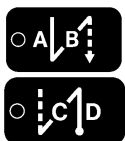
1	<p style="text-align: right;">4180M</p>
2	<p>如果连续踩下脚踏板，然后在缝纫过程中按下调节器开关，则开始缝制 E 中所设置的倒缝加固针数并且随后恢复正常缝纫。</p> <p style="text-align: right;">4181M</p>
3	<p>进行剪线。</p> <p style="text-align: right;">2160M</p>

<自动缝纫和自动剪线>



这些功能不能使用。

<起头和收尾倒缝加固缝纫>

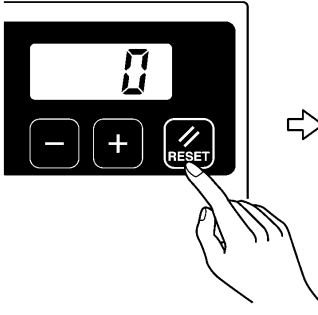
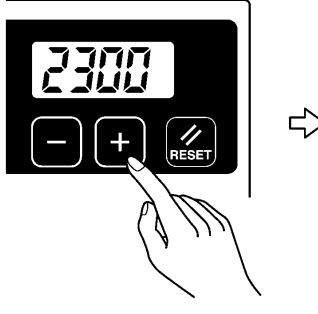


- 可按起头倒缝加固键和收尾倒缝加固键打开倒缝加固缝纫功能。
- 如果要更改 C 和 D 中收尾倒缝加固的针数，在更改前按褶裥缝键关闭褶裥缝键功能。（CD 显示画面将显示针数，之后可以更改设定。）

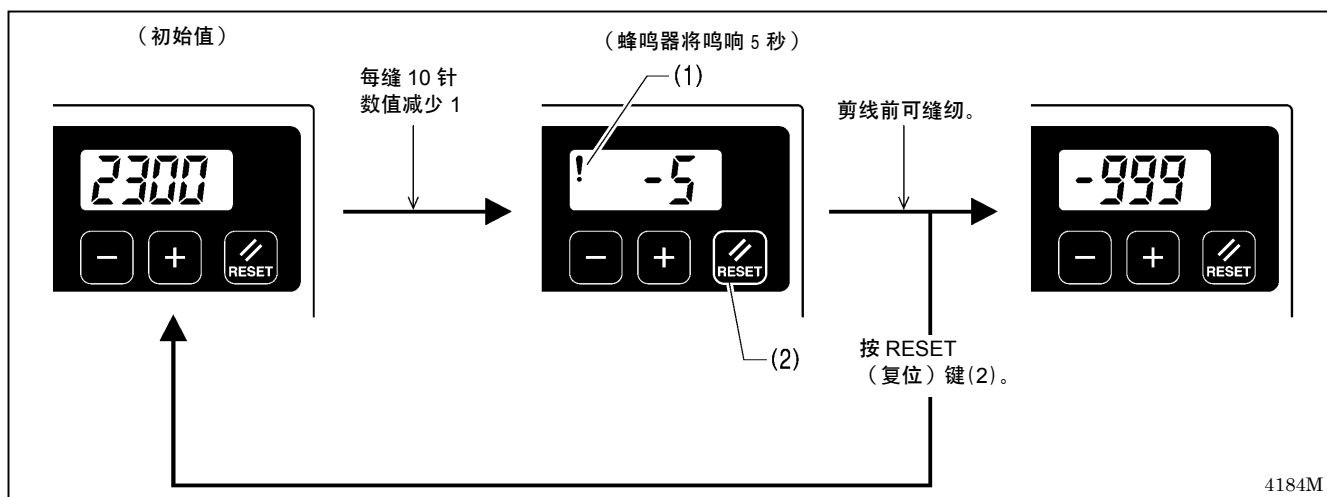
5-7. 底线计数器的使用方法

- 使用底线计数器可使您大致了解底线的剩余量。
- 每当缝纫机缝制了 10 针时，底线计数显示画面所显示的数值将从初始设定值中减少 1，并且当计数低于“0”时将发出警告。

<初始值的设定>

1		<p>约 2 秒钟后，蜂鸣器将发出声响，底线计数器显示屏将显示以前设定的初始数值。</p>	4182M
2		<ul style="list-style-type: none"> · 按+键时，设定值增加。 · 按-键时，设定值减小。 · 如果持续按住该键，设定值会改变得更快。 · 如果将数值设为“0”，底线计数器将不能工作。 · 当缝纫开始时，初始设定值将被认可。 	4183M

<底线计数器操作>

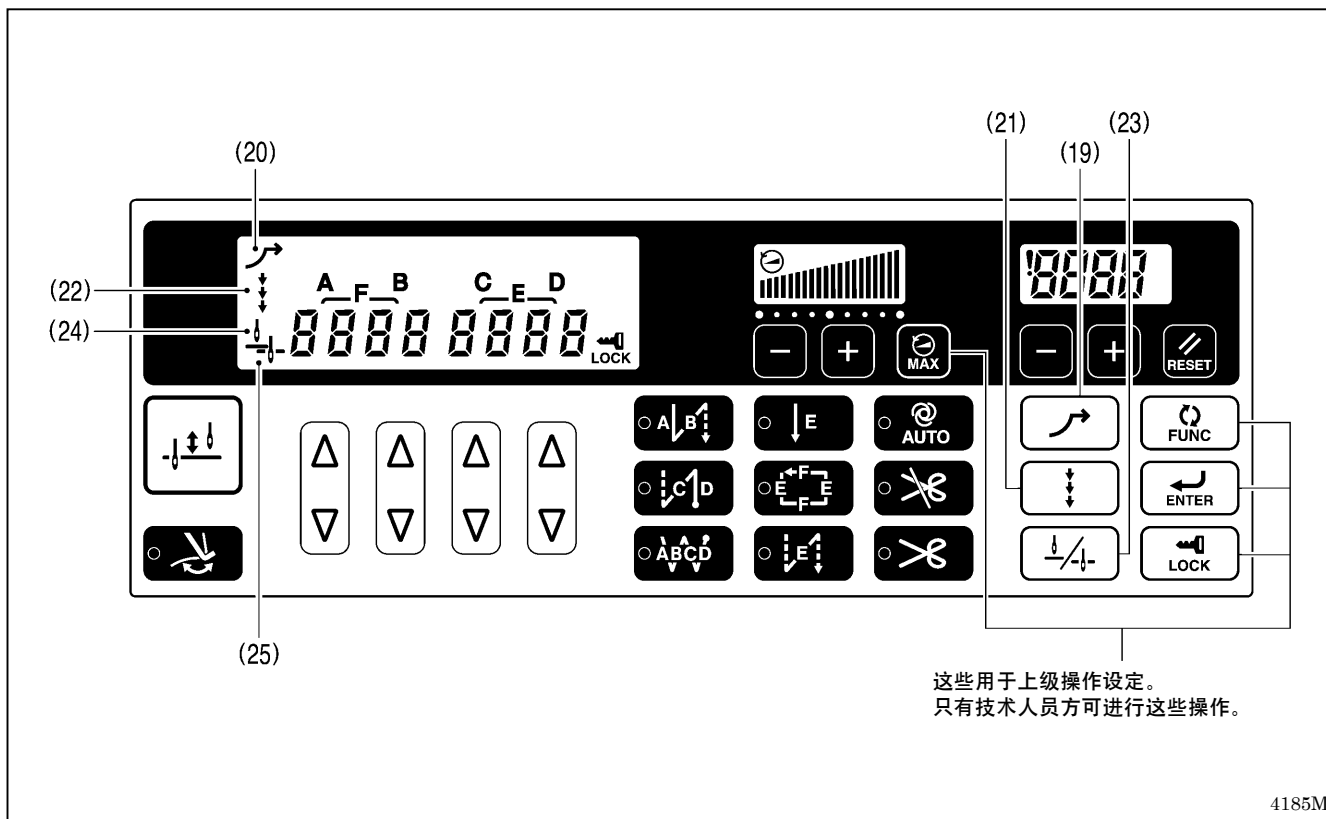


1. 进行计数时，缝纫机每缝 10 针，底线计数器显示屏所显示的数值减少 1。
(当数值低于零(“0”)时，负号出现并且计数继续至最大值“-999”。)
2. 当数值低于“0”时，警告图标(1)亮起，并且电子蜂鸣器鸣响 5 秒。
3. 即使脚踏板返回至中间位置且缝纫机停止，仍有可能进行缝纫。但是，已经向后踩下脚踏板并进行剪线后，将无法使用脚踏板继续缝纫。
4. 当按下 RESET 键(2)时，警告图标(1)会关闭，并且显示器会转而显示初始值。然后，可以使用脚踏板进行缝纫。

6. G50 操作盘的使用方法（上级操作）

只有技术人员方可进行本章节中所描述的操作。

6-1. 名称和功能



4185M

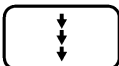
(19) 慢启动键



- 按下该键，慢启动图标(20)亮起，剪线后以 700rpm 的速度缝纫最初的两针。此后，缝纫速度根据脚踏板踏入的程度。
- 当图标(20)亮起时再次按下该键，图标(20)将熄灭。

4186M

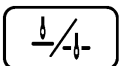
(21) 校正键



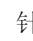
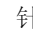
- 按该键校正图标(22)亮起，此时进行校正缝纫。如果缝纫机停止，则按下调节器开关时将以低速(220 rpm)进行缝纫。
- 注意：**
 - 如果在缝纫过程中按下调节器开关，将进行倒缝加固缝纫。
 - 当褶裥缝键(8)指示灯亮起时，不能进行校正缝纫。
- 当图标(22)亮起时再次按该键，图标(22)熄灭。

4187M

(23) 机针上/下键

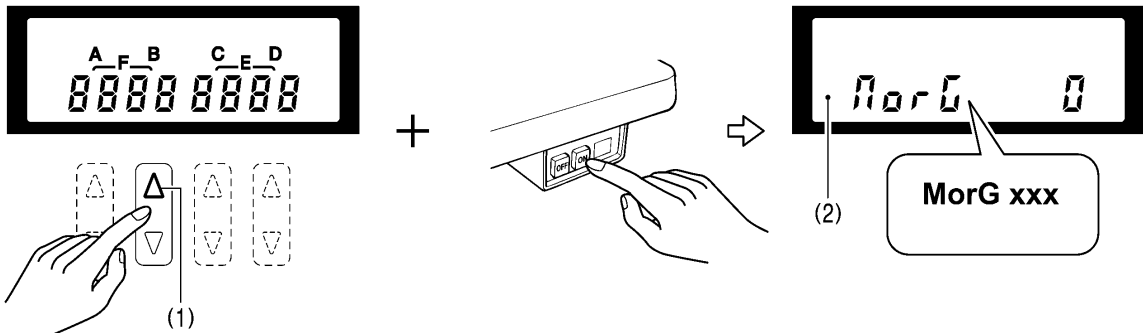
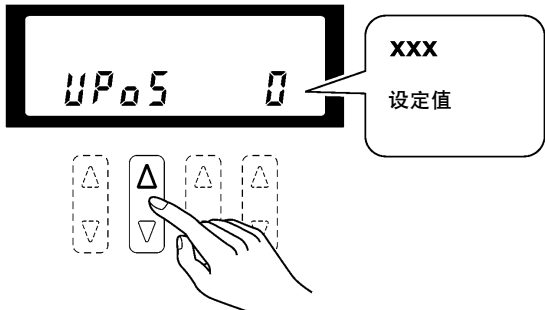
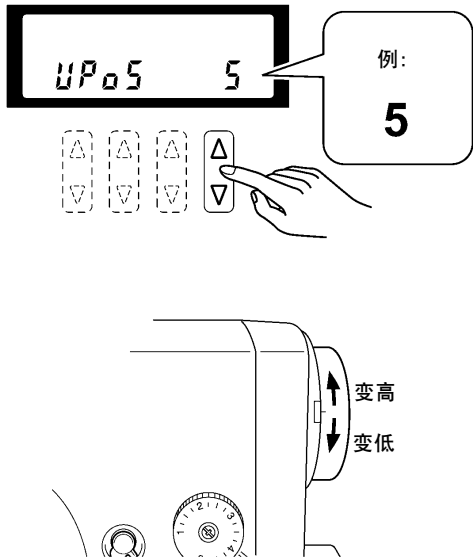




当脚踏板返回至空挡位置且缝纫停止时，用该键选择针上停止位置，或是针下停止位置。

- 针上停止图标  (24)亮起时，机针停止在针板以上的位置。
- 针下停止图标  (25)亮起时，机针停止在针板以下的位置。

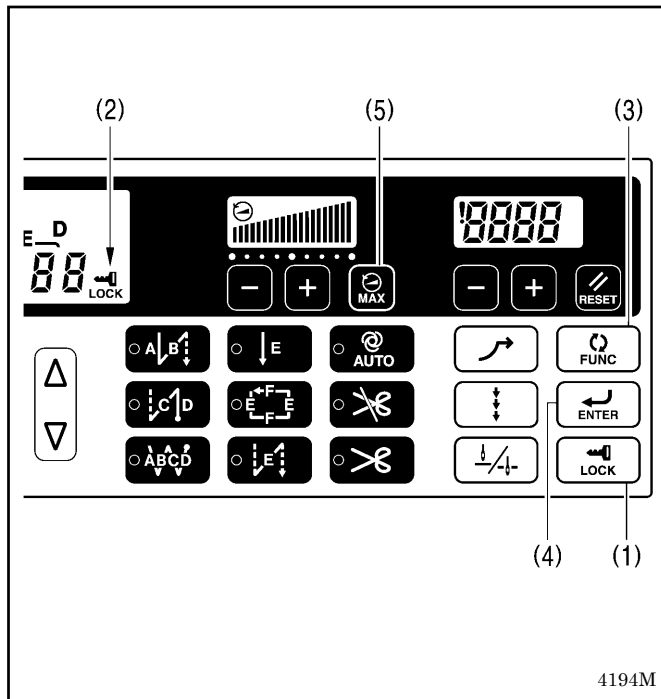
4188M 2207M 2208M

6-2. 针上停止位置的调节方法

<p>1</p>	 <p>(按下 Δ 键(1)时, 按下电源 ON 开关。)</p> <p>“MorG xxx”将以桔黄色出现在主显示画面(2)上。</p>	4189M
<p>2</p>	<p>选取“UpoS xxx”</p>  <p>(按下一次)</p> <p>“xxx”是针上停止位置的设定值, 而“0”是默认值。</p>	4190M
<p>3</p>	<p>针上停止位置设定</p>  <ul style="list-style-type: none"> • 如果按下 Δ 键, 设定值将增加, 并且针上停止位置将降低。 • 如果按下 ∇ 键, 设定值将减少, 并且针上停止位置将提高。 • 设定范围从-10 至 10。 <p>* 设定值“10”对应于上轴约 10° 的旋转角。</p>	4191M 2138M 2139M
<p>4</p>	 <p>设定值将被储存。</p>	4192M
<p>5</p>	 <p>之后可以进行正常的缝纫机操作。</p>	4193M

* 有关其他调整项的更多详细信息, 请参阅调整说明书。

6-3. LOCK（锁定）键



当把电源开关置于 ON(打开)时, LOCK(锁定)键(1)将成为 ON 状态。(图标(2)显示。)此时,下列 3 键无法操作,所以设定值不能被意外的改变。

FUNC (功能) 键(3)

此键用于对各种功能进行设定。

ENTER (输入) 键(4)

此键用于接受功能设定。

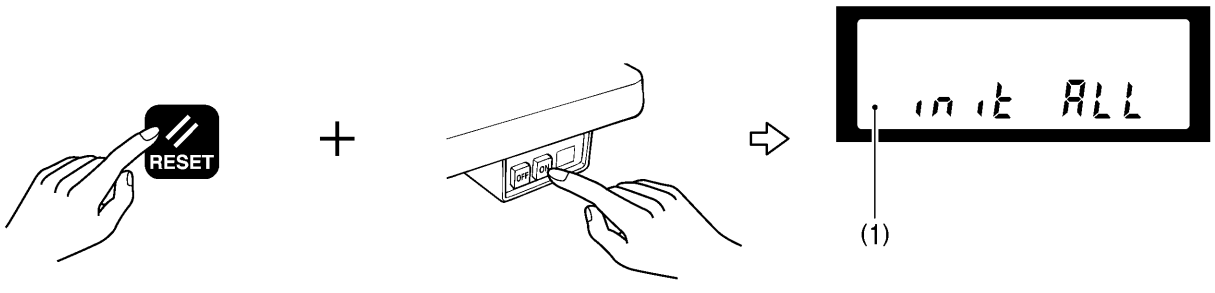
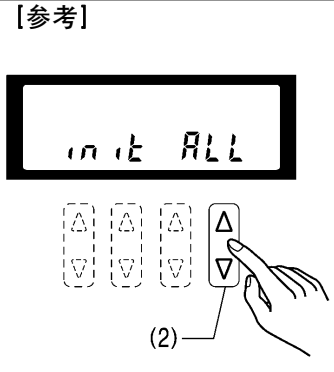


MAX (最高) 键(5)

此键用于改变最高缝纫速度。

* 使用这些键的详情请参考调整说明书。

6-4. 初始化的方法

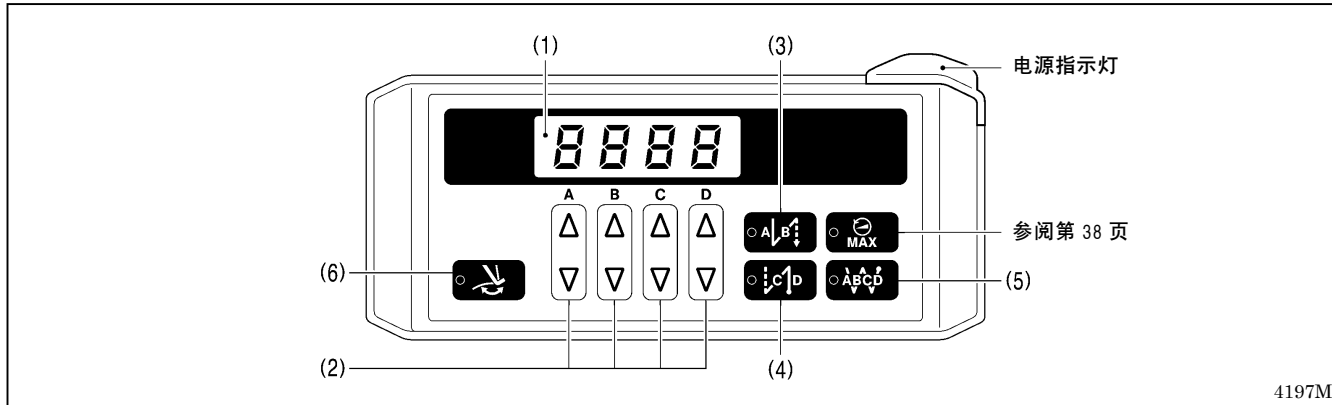
如果缝纫机停止正常操作，原因可能为已通过内存开关对内存数据进行了不正确设置。在这种情况下，可按照以下步骤初始化内存设置数据来恢复正常操作。

<p>1</p>	<p>激活初始化模式 4195M</p>  <p>(按下 RESET 键时，按下电源 ON 开关。)</p> <p>“init ALL”将以桔黄色出现在主显示画面(1)上。</p> <div style="border: 1px solid black; padding: 5px; margin-top: 10px;"> <p>[参考]</p>  <p>(2)</p> <p>如果此时按下 $\Delta \nabla$ 键(2)，您可以选择一定项目按下文所示进行初始化。</p> <p>* 除“init ALL”外，有关项目初始化的更多详细信息，请参阅调整说明书。</p> <table border="1" style="width: 100%; border-collapse: collapse;"> <thead> <tr> <th style="width: 30%;">主显示画面</th> <th>项目初始化</th> </tr> </thead> <tbody> <tr> <td>「init ALL」</td> <td>清除所有设置</td> </tr> <tr> <td>「init MEM」</td> <td>初始化内存开关</td> </tr> <tr> <td>「init SPd」</td> <td>初始化缝纫速度</td> </tr> <tr> <td>「init SEW」</td> <td>初始化程序</td> </tr> </tbody> </table> </div> <p style="text-align: right;">4196M 2138M 2139M</p>	主显示画面	项目初始化	「init ALL」	清除所有设置	「init MEM」	初始化内存开关	「init SPd」	初始化缝纫速度	「init SEW」	初始化程序
主显示画面	项目初始化										
「init ALL」	清除所有设置										
「init MEM」	初始化内存开关										
「init SPd」	初始化缝纫速度										
「init SEW」	初始化程序										
<p>2</p>	 <p>(按 2 秒以上)</p> <p>一旦完成初始化，主显示画面会返回到绿色。</p> <p style="text-align: right;">4192M</p>										
<p>3</p>	 <p>将退出初始化模式，之后可以进行正常的缝纫机操作。</p> <p style="text-align: right;">4193M</p>										

7. G10 操作盘的使用方法（基本操作）

7-1. 名称和功能

- 正在缝纫时，不能操作键盘。
- 开始缝纫前，请确认所选择的按键及设定的针数。
- 如果按键带有指示灯，当该功能正在运行时，指示灯亮起，再次按下该键，指示灯熄灭。



打开电源时，电源指示灯亮起。

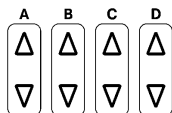
(1) 显示画面



- 当显示起头倒缝加固针时，起头倒缝加固键(3)的指示灯亮起，并且 A 针数将出现在 A 列中，B 针数将出现在 B 列中。
- 当显示收尾倒缝加固针时，收尾倒缝加固键(4)的指示灯亮起，并且 C 针数将出现在 C 列中，D 针数将出现在 D 列中。
- 当显示连续倒缝加固针时，连续倒缝加固键(5)的指示灯亮起，并且 A、B、C 和 D 针数将从显示画面的左列开始次序出现。

4198M

(2) 设置键



这些键用来设定 A、B、C 和 D 的倒缝加固针数。

- 按下 Δ 键时，设定值从 0 增加至 9。
- 按下 ∇ 键时，设定值从 9 减小至 0。

4199M 2138M 2139M

(3) 起头倒缝加固键



当按下该键指示灯亮起时，按照显示画面中 A 和 B 列中的起头倒缝加固针数(0-9)开始缝纫。

4161M

(4) 收尾倒缝加固键



当按下该键指示灯亮起时，按照显示画面中 C 和 D 列中的收尾倒缝加固针数(0-9)开始缝纫。向后踏下脚踏板时，缝纫收尾倒缝加固缝后，自动剪切机线。在倒踏脚踏板之前，可以进行收尾倒缝功能的 ON 设定、针数变更或 OFF 设定。

4162M

(5) 连续倒缝加固键



当按下该键指示灯亮起时，按照显示画面中 A、B、C 和 D 列中的倒缝加固针数(0-9)开始连续缝纫。当缝纫机缝纫由 A、B、C 和 D 所设定的一个全循环后，机线将被自动剪切。

4163M

(6) 扫线杆键



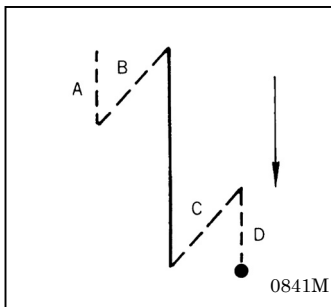
当按下该键后指示灯亮起时，扫线杆（-4[][]规格）运转。（参阅“4-7 扫线装置的使用方法”。）

如果已设置剪线锁，扫线杆键(6)将禁用。（有关剪线锁的更多详细信息，请参阅“8-4 剪线功能关闭方法”。）

如果该键的指示灯亮起时设置剪线锁，则扫线杆键(6)的指示灯将关掉。

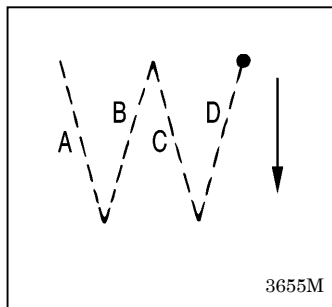
4174M

7-2. 连续加固缝的方法



1	<p>设定起头倒缝加固针数</p> <p>例如: 3 针和 4 针</p> <p>A → 3 B → 4</p> <p>4200M</p>
2	<p>设定收尾倒缝加固针数</p> <p>例: C → 3 D → 2</p> <p>4201M</p>
3	<p>缝纫起头倒缝加固，完成之后，只要一直踏着踏板便可继续一般缝纫。</p> <p>注意： 如果将脚踏板处于空挡位置时，缝纫机将继续工作直至缝纫完设定的起头倒缝加固针数。</p> <p>2159M</p>
4	<p>缝纫收尾倒缝加固，完成后，自动剪线，缝纫机在针上位置停止工作。</p> <p>注意：</p> <ul style="list-style-type: none"> 如果在缝纫设定的起头倒缝加固针数完成之后向后踏下脚踏板，则不进行收尾倒缝加固缝。 如果设置剪线功能关闭，缝纫机将停止在针上位置，而不进行剪线。 <p>2160M</p>

7-3. 连续加固缝的方法



1 设定连续加固缝

例:

A → 4

B → 5

C → 5

D → 4

4202M

2

只要持续踩着脚踏板，在缝制了设定好的 A·B·C·D 针数 1 周后，将自动进行剪线，并在针上位置停止。

注意:

- 在连续缝纫加固缝中，如果把脚踏板放在中立位置的话，缝纫机将在中立的位置停机。再次踩下脚踏板的话，缝纫会从中断了的地方继续缝纫。
- 如果设置剪线功能关闭，缝纫机将停止在针上位置，而不进行剪线。

2159M

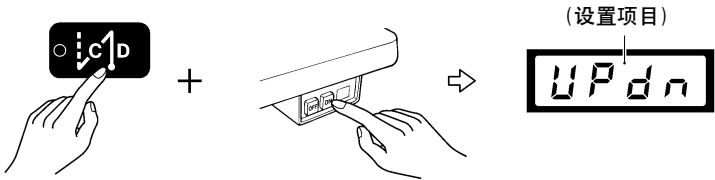
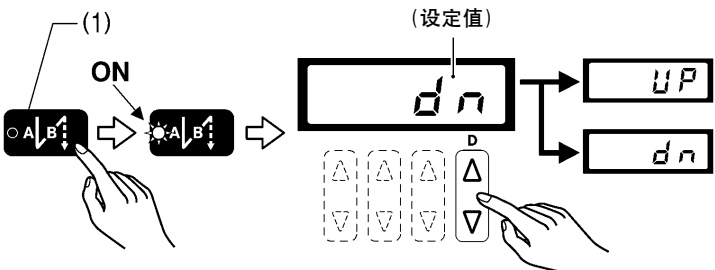
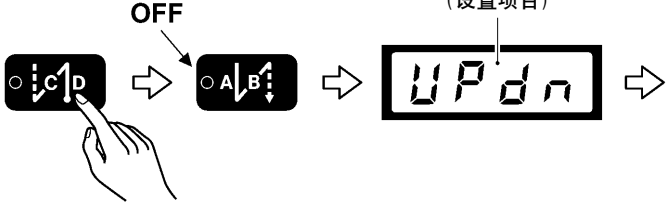

8. G10 操作盘的使用方法（上级操作）

只有技术人员方可进行本章节中所描述的操作。

8-1. 转换机针停止之位置

脚踏板处于空挡位置时，设定缝纫机在针上位置停止还是在针下位置停止。

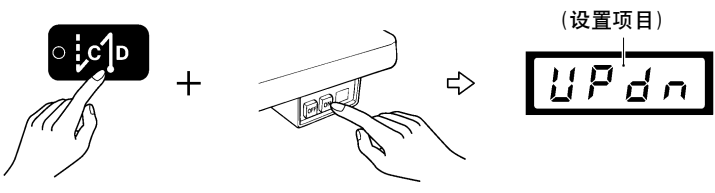
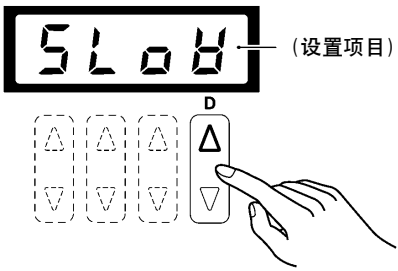
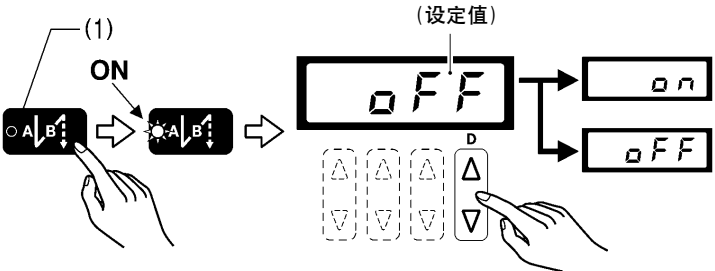
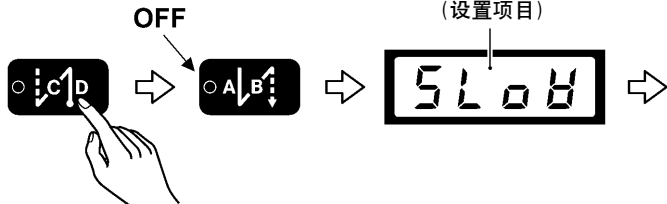

* 如果锁定功能开启，则无法进行该设置。（有关关闭锁定功能的更多详细信息，请参阅“8-7 锁定功能”。）

<p>1</p>	<p>激活设置模式</p>  <p>(按下收尾倒缝加固键时，按下电源 ON 开关。)</p> <p style="text-align: right;">4203M</p>
<p>2</p>	<p>设置针上停止位置和针下停止位置</p>  <ul style="list-style-type: none"> • 当按下 Δ 键时，将出现“UP”显示画面。 • 当按下 ∇ 键时，将出现“dn”显示画面。 <p>… 针上停止</p> <p>… 针下停止</p> <p>注意： 如果再次按下起头倒缝加固键(1)，则起头倒缝指示灯将关掉，并且显示画面返回到设置项目。</p> <p style="text-align: right;">4204M 2138M 2139M</p>
<p>3</p>	 <p>设置将被保存，并且显示画面返回到设置项目。</p> <p style="text-align: right;">4205M</p>
<p>4</p>	 <p>退出设置模式，开始进行正常操作。</p> <p style="text-align: right;">4206M</p>

8-2. 慢启动

当启用慢启动设置时，切线后将以 700rpm 的速度缝纫最初的两针。此后，缝纫速度根据脚踏板踏入的程度。

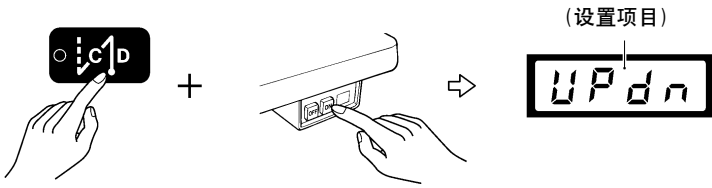
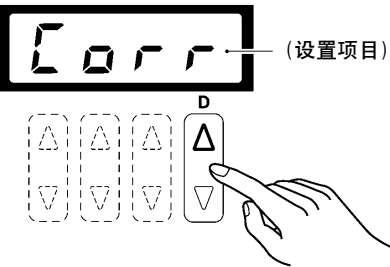
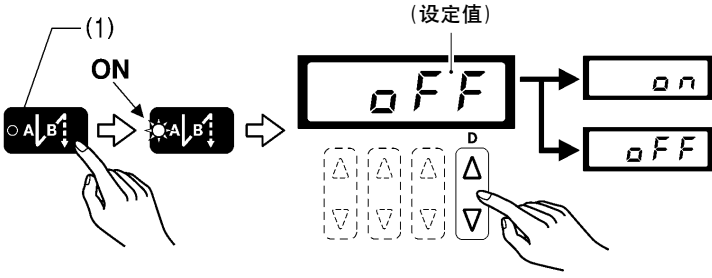
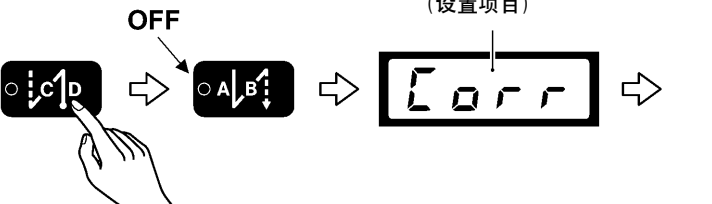

* 如果锁定功能开启，则无法进行该设置。（有关关闭锁定功能的更多详细信息，请参阅“8-7 锁定功能”。）

<p>1</p>	<p>激活设置模式</p>  <p>(设置项目)</p> <p>(按下收尾倒缝加固键时，按下电源 ON 开关。)</p> <p style="text-align: right;">4203M</p>
<p>2</p>	<p>选择“SLOW”（慢启动）</p>  <p>(设置项目)</p> <p>(按下两次)</p> <p style="text-align: right;">4207M</p>
<p>3</p>	<p>启用和禁用慢启动</p>  <p>(1)</p> <p>ON</p> <p>(设定值)</p> <p>on</p> <p>OFF</p> <ul style="list-style-type: none"> … 启用慢启动 … 禁用慢启动 <p>注意： 如果再次按下起头倒缝加固键(1)，则起头倒缝指示灯将关掉，并且显示画面返回到设置项目。</p> <p style="text-align: right;">4208M 2138M 2139M</p>
<p>4</p>	 <p>OFF</p> <p>(设置项目)</p> <p style="text-align: right;">4209M</p>
<p>5</p>	 <p>退出设置模式，开始进行正常操作。</p> <p style="text-align: right;">4206M</p>

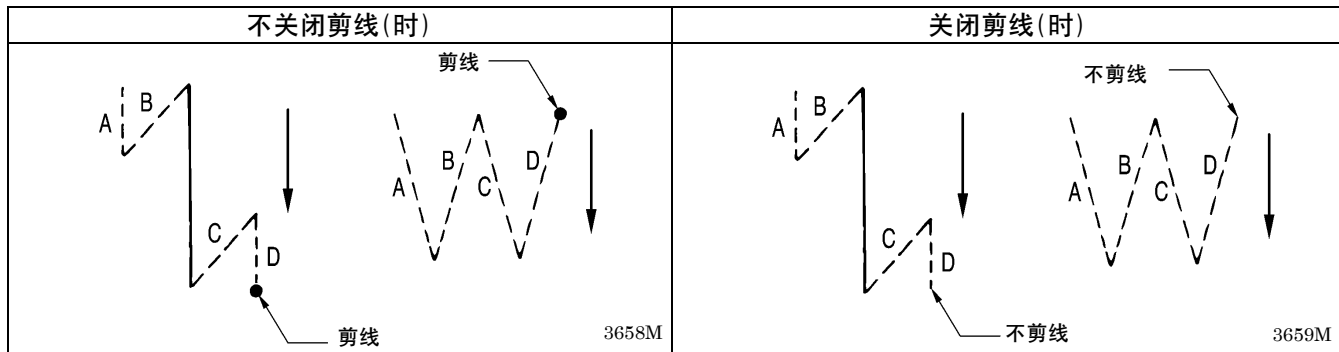
8-3. 校正缝绉

如果启用校正缝绉，则在缝纫机停止时，按下调节器开关时将以低速 (220rpm) 进行缝绉。

* 如果锁定功能开启，则无法进行该设置。(有关关闭锁定功能的更多详细信息，请参阅“8-7 锁定功能”。)

1	<p>激活设置模式</p>  <p>(设置项目)</p> <p>(按下收尾倒缝加固键时，按下电源 ON 开关。)</p>	4203M
2	<p>选择“Corr” (校正缝绉)</p>  <p>(设置项目)</p> <p>(按下一次)</p>	4210M
3	<p>启用和禁用校正缝绉</p>  <p>(1) ON</p> <p>(设定值)</p> <p>… 启用校正缝绉</p> <p>… 禁用校正缝绉</p>	<ul style="list-style-type: none"> • 当按下 Δ 键时，将出现“on”显示画面。 • 当按下 ∇ 键时，将出现“oFF”显示画面。 <p>注意： 如果再次按下起头倒缝加固键(1)，则起头倒缝指示灯将关掉，并且显示画面返回到设置项目。</p>
4	<p>设置将被保存，并且显示画面返回到设置项目。</p>  <p>OFF</p> <p>(设置项目)</p>	4211M
5	<p>退出设置模式，开始进行正常操作。</p> 	4206M

8-4. 剪线功能关闭方法



<设定方法>

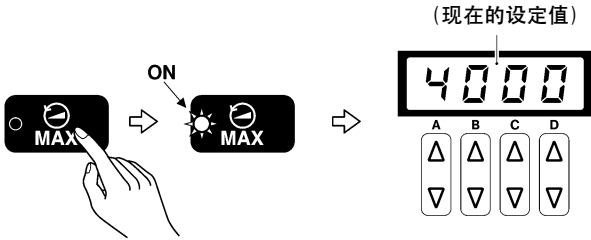
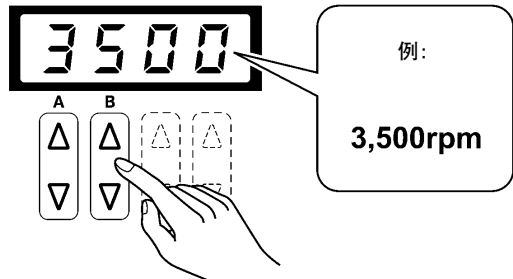
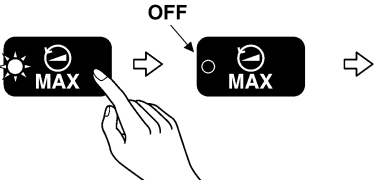
* 如果锁定功能开启, 则无法进行该设置。(有关关闭锁定功能的更多详细信息, 请参阅“8-7 锁定功能”。)

<p>1</p>	<p>激活设置模式</p> <p>(设置项目)</p> <p>UPdn</p> <p>(按下收尾倒缝加固键时, 按下电源 ON 开关。)</p>	<p>4203M</p>
<p>2</p>	<p>选择“trdi” (剪线功能关闭)</p> <p>(设置项目)</p> <p>trdi</p> <p>(按下三次)</p>	<p>4212M</p>
<p>3</p>	<p>启用和禁用剪关闭</p> <p>(1)</p> <p>ON</p> <p>OFF</p> <p>(设定值)</p> <p>OFF</p> <p>on</p> <p>OFF</p>	<ul style="list-style-type: none"> • 当按下 Δ 键时, 将出现“on”显示画面。 • 当按下 ∇ 键时, 将出现“oFF”显示画面。 <p>… 关闭剪线</p> <p>… 不关闭剪线</p> <p>注意:</p> <p>如果再次按下起头倒缝加固键(1), 则起头倒缝指示灯将关掉, 并且显示画面返回到设置项目。</p>
<p>4</p>	<p>OFF</p> <p>(设置项目)</p> <p>trdi</p>	<p>设置将被保存, 并且显示画面返回到设置项目。</p>
<p>5</p>	<p>退出设置模式, 开始进行正常操作。</p>	<p>4206M</p>

8-5. 设置最大缝纫速度

- 最大缝纫速度可以从 220rpm 至头部感应头部设定的最大速度范围内进行设置。
- 如果把脚踏板踩到底，则将以此处设定的最大速度进行缝纫。

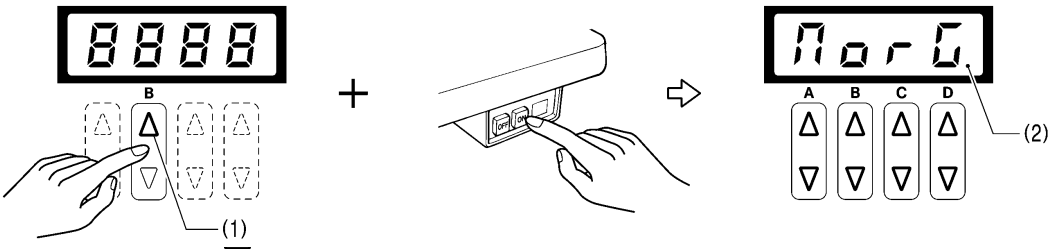
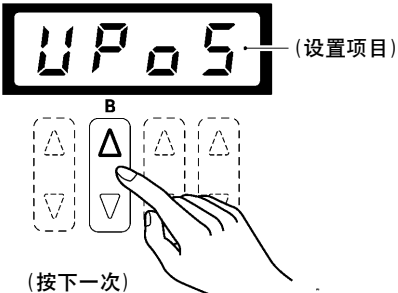
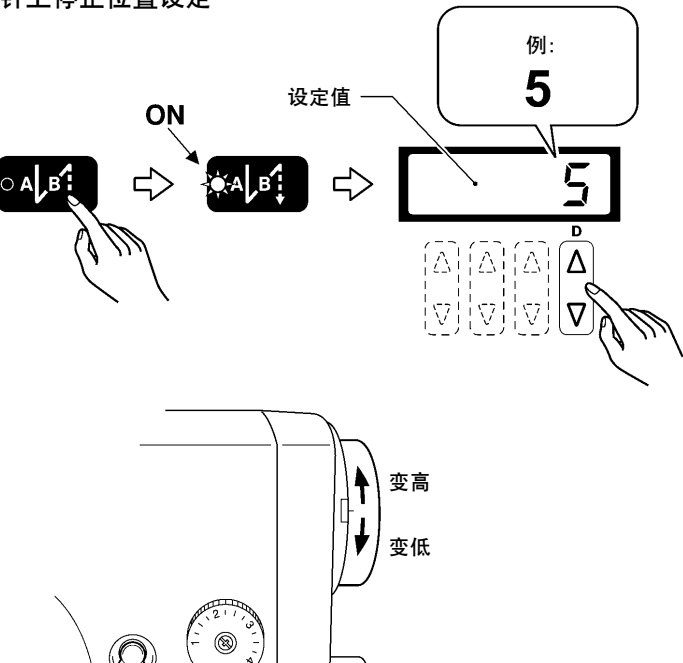
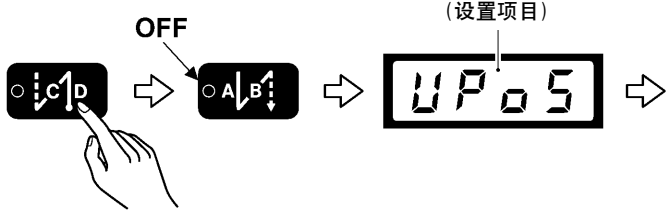

* 如果锁定功能开启，则无法进行该设置。（有关关闭锁定功能的更多详细信息，请参阅“8-7 锁定功能”。）

1	 <p>(现在的设定值)</p> <p>4000</p> <p>A B C D</p> <p>4214M</p>
2	<p>设定最大缝纫速度</p>  <p>例： 3,500rpm</p> <p>最大缝纫速度将在 A 和 B 列中设定。（以 100rpm 为单位进行设置。）</p> <ul style="list-style-type: none"> • 当按下 Δ 键时，设定值增加。 • 当按下 ∇ 键时，设定值减少。 <p>4215M 2138M 2139M</p>
3	 <p>OFF</p> <p>显示画面将返回到按下 MAX 键之前所显示的值。</p> <p>4216M</p>

注意：

当 MAX 键的指示灯亮起时，A 和 B 列中除 Δ ∇ 键之外所有的键将禁用。
如果再次按下 MAX 键，MAX 键的指示灯将关闭，之后可以进行正常的按键操作。

8-6. 针上停止位置的调节方法

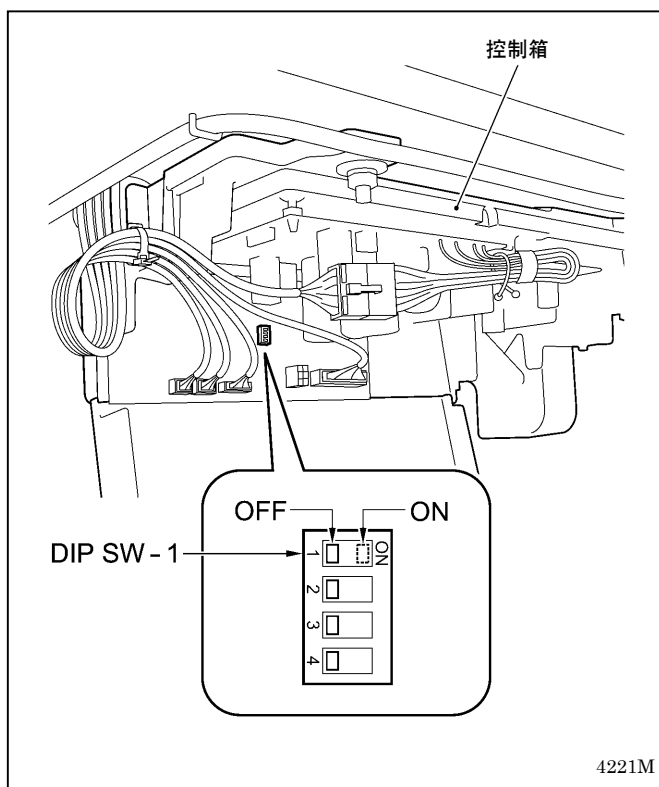
<p>1</p>	 <p>(按下△键(1)时, 按下电源 ON 开关。)</p> <p>“MorG”将出现在显示画面(2)中。</p>	<p>4217M 2138M</p>
<p>2</p>	<p>选择“UPoS”</p>  <p>(按下一次)</p>	<p>4218M</p>
<p>3</p>	<p>针上停止位置设定</p>  <ul style="list-style-type: none"> • 如果按下△键, 设定值将增加, 并且针上停止位置将降低。 • 如果按下▽键, 设定值将减少, 并且针上停止位置将提高。 • 设定范围从 -10 至 10。 <p>* 设定值“10”对应于上轴约 10° 的旋转角。</p>	<p>4219M 2138M 2139M</p>
<p>4</p>	 <p>设置将被保存, 并且显示画面返回到设置项目。</p>	<p>4220M</p>
<p>5</p>	 <p>之后可以进行正常的缝纫机操作。</p>	<p>4206M</p>

* 有关其他调整项的更多详细信息, 请参阅调整说明书。

8-7. 锁定功能

! 危险

在关闭电源开关并将电源插头从插座上拔下后, 至少等待 5 分钟, 再打开控制箱盖。触摸带有高电压的区域将会造成人员伤亡。



当锁定功能设定为“ON”时, 将禁用进行如下设置的按键操作, 以防止意外更改这些设置。

(禁用按键操作示例)

- 转换机针停止之位置
- 慢启动
- 校正缝纫.....等

<开启锁定功能>

把 DIP 开关 1 设定为 ON。

<关闭锁定功能>

把 DIP 开关 1 设定为 OFF。(锁定将取消并开始设定各项功能。)

8-8. 初始化的方法

如果缝纫机停止正常操作, 原因可能为已通过内存开关对内存数据进行了不正确设置。在这种情况下, 可按照以下步骤初始化内存设置数据来恢复正常操作。

* 如果锁定功能开启, 则无法进行该设置。(有关关闭锁定功能的更多详细信息, 请参阅“8-7 锁定功能”。)

1	<p>激活初始化模式</p> <p>(按下连续倒缝加固键时, 按下电源 ON 开关。)</p> <p>“in.AL”将出现在显示画面(1)中。</p>	4222M
2	<p>(按 2 秒以上)</p> <p>一旦初始化完成, 显示画面(1)上出现的“in.AL”将消失, 之后开始进行正常的缝纫机操作。</p>	4206M

9. 缝纫

! 注意



为了安全起见，在使用本缝纫机之前，请安装保护装置。
如果未安装这些安全装置就使用缝纫机，会造成人身伤害及缝纫机损坏



发生下列情况时，请切断电源。
否则误踩下踏板时，缝纫机动作会导致受伤。

- 机针穿线时
- 更换机针或梭芯时
- 缝纫机不使用，或人离开缝纫机时



缝纫过程中，不要触摸任何运动部件或将物件靠在运动部件上，因为这会导致人员受伤或缝纫机损坏。

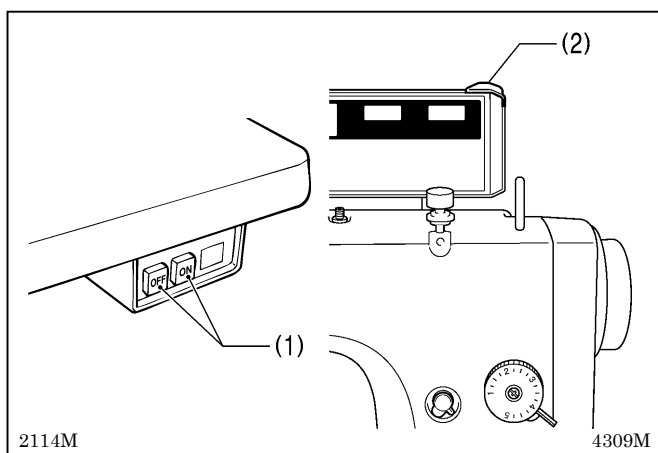


缝纫机头倒下时，请一定要固定工作台，不可使其随意移动。
工作台移动易发生脚等被夹住之事故，是导致人身事故的原因。



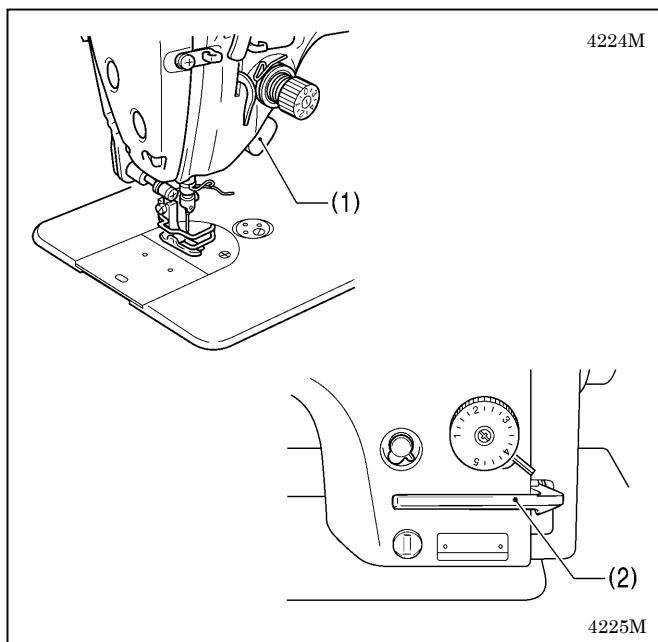
缝纫机头倒下或竖起时，请用双手进行操作。
单手操作时因缝纫机的重量万一滑落易导致受伤。

9-1. 缝纫的方法



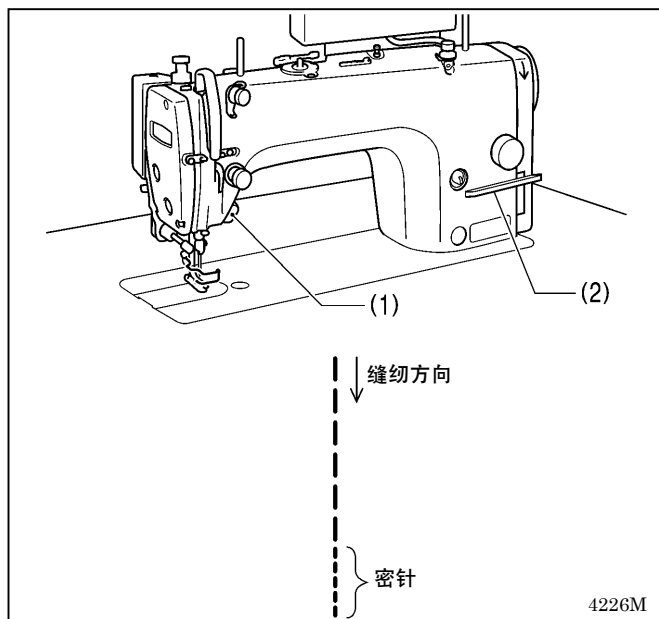
1. 按下电源 ON 开关(1)。
电源指示灯(2)亮起。
2. 编制缝纫所需要的程序。
(参考<操作盘的使用方法>)
3. 踏下脚踏板开始缝纫。

9-2. 倒缝加固的方法

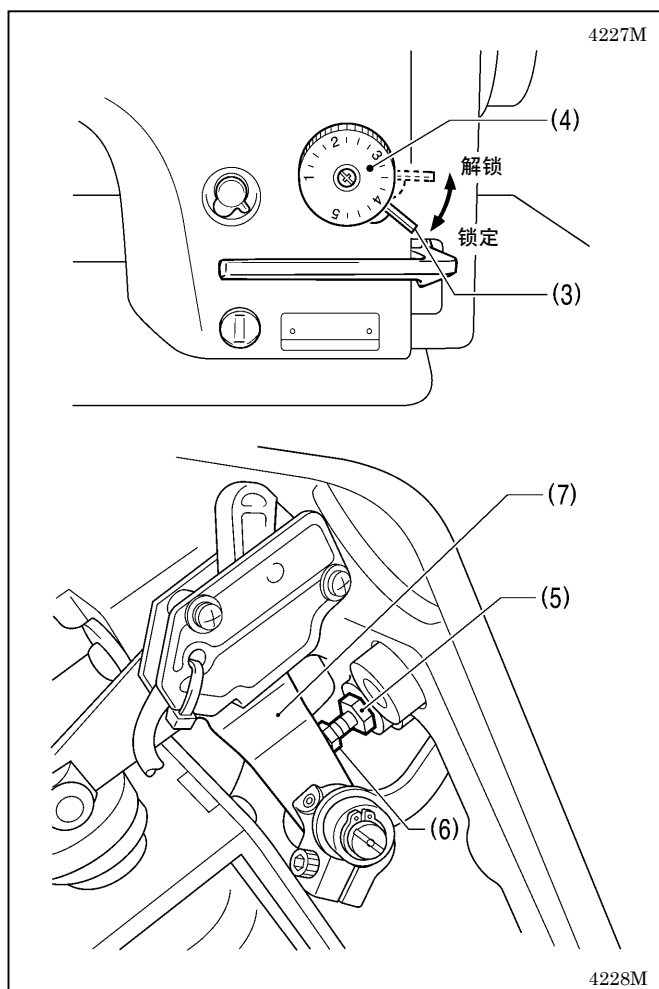


按下倒缝装置按钮开关(1)或倒缝扳手(2)时，送料方向将会相反。释放时，送料方向恢复正常。

9-3. 缝纫密针的方法



- 如果缝纫时按倒缝装置按钮开关(1)或倒缝扳手(2), 可以用小的针迹长度进行缝纫(前向)。
- 在缝纫前, 如下所述设定密针针迹长度。



<设定>

1. 抬起旋钮锁杆(3)释放锁。
2. 把针距旋钮(4)转到将用于密针的针迹长度。
3. 后倾缝纫机头部。
4. 松开螺母(5)然后转动螺栓(6)直到螺栓头触到电磁铁杆(7)。
5. 拧紧螺母(5)以固定螺栓(6)。
6. 将缝纫机头部恢复原位。

<缝纫>

1. 把针距旋钮(4)恢复到正常缝纫的针迹长度。
2. 推下旋钮锁杆(3)使其锁住。
3. 开始缝纫。
4. 在要开始密针缝纫的位置, 按下倒缝装置按钮开关(1)或倒缝扳手(2)。(按住倒缝装置按钮开关(1)或倒缝扳手(2)时进行密针缝纫。)

* 要停止密针缝纫, 拧紧螺栓(6)使其头部不和电磁铁杆(7)接触。

10. 缝纫效果

10-1. 线张力的调节

⚠ 注意



取出梭芯套时，请切断电源。
当误踩下踏板时，缝纫机动作会导致人员受伤。

正确的针迹



0572M



面线张力过小或底线张力过大。

0573M

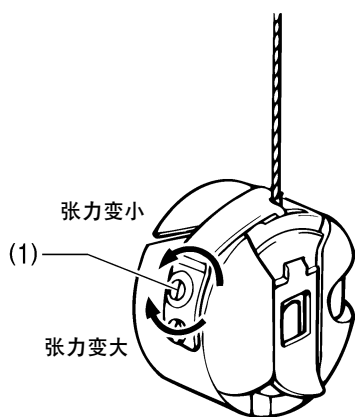
增大面线张力。
减小底线张力。



面线张力过大或底线张力过小。

0574M

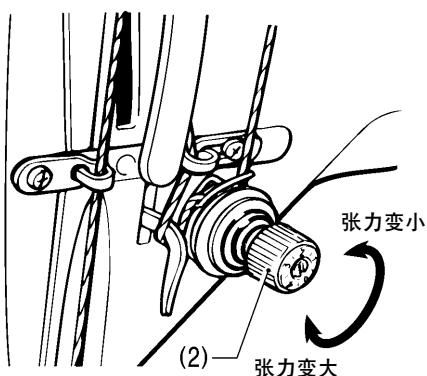
减小面线张力。
增大底线张力。



2177M

<底线张力>

拉住从梭芯套中露出的线头，转动调节螺钉(1)进行调节直至梭芯套以自重慢慢垂落。



4229M

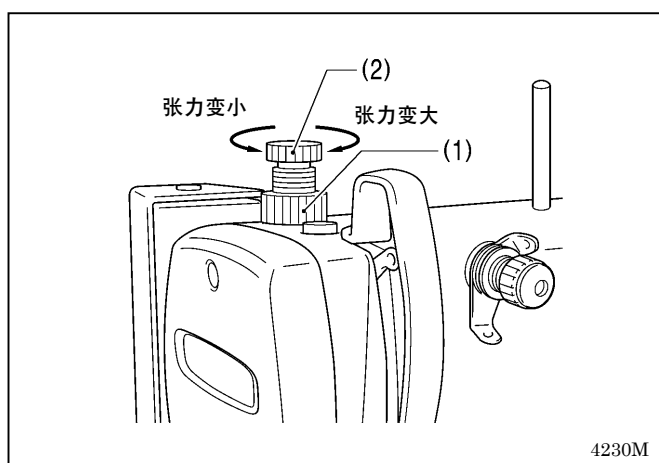
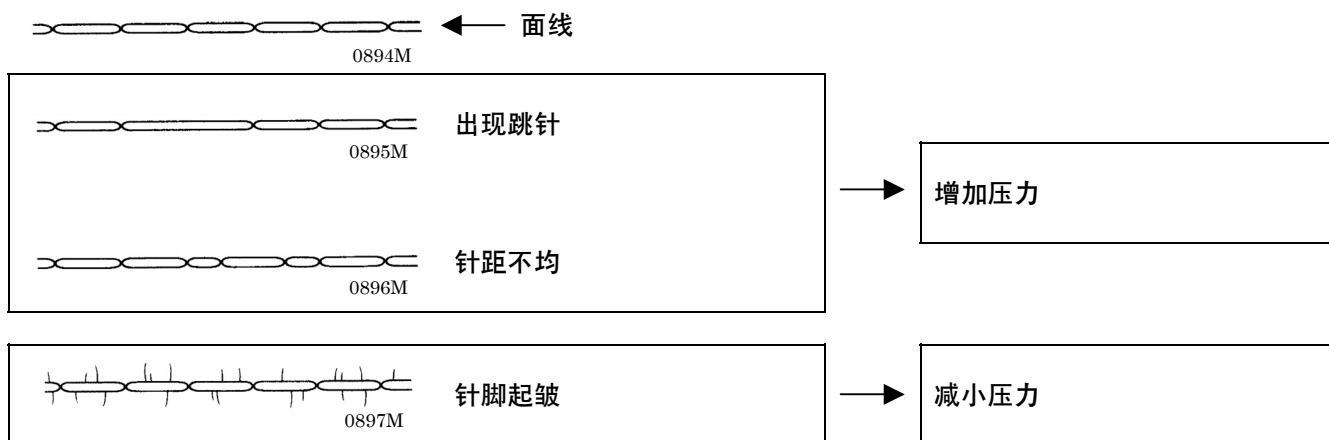
<面线张力>

在底线张力调节之后，调节面线张力以使针脚均匀平整。

1. 降下压脚。
2. 转动夹线螺母(2)进行调节。

10-2. 压脚压力的调节

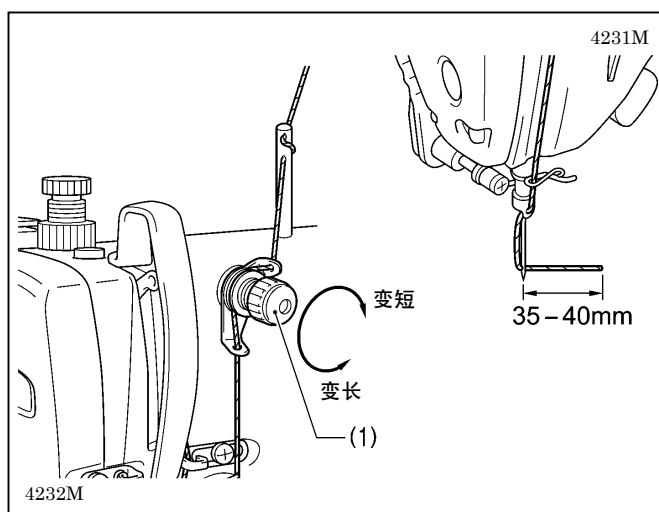
正确的针迹



应尽可能减小压脚压力，但须有足够压力使面料不致滑动。

1. 松开调节螺母(1)。
2. 转动压力调节螺栓(2)以调节压脚压力。
3. 拧紧调节螺母(1)。

10-3. 剪线后面线残留长度的调节



- 剪线时，线张力松弛，仅用夹线器(1)施加张力。
- 面线的标准残留长度为 35-40mm。
- 如果增加夹线器(1)的张力，切线后面线残留长度将会减少；减小张力，长度将会增加。

转动夹线器(1)进行调节。

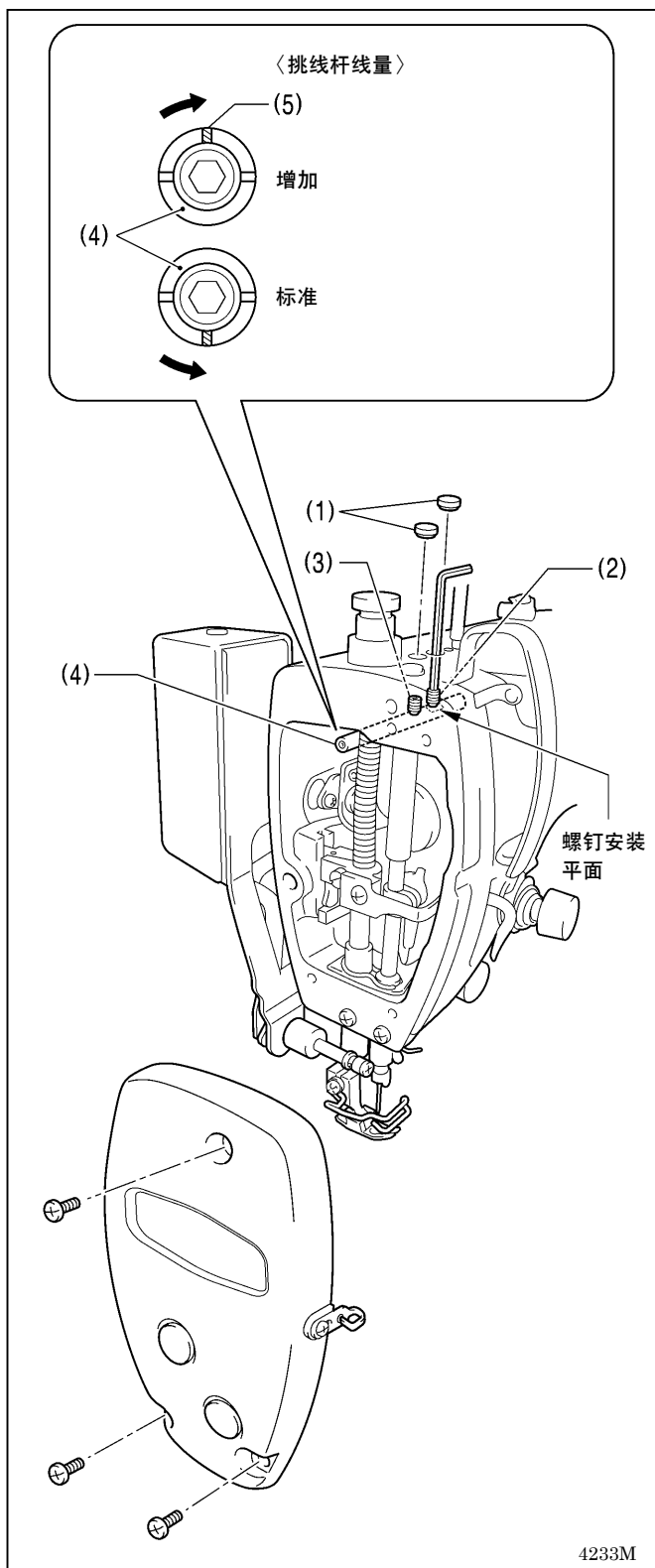
10-4. 挑线杆线量的调节(-□□3 规格)

**注意**

在作业之前，请先关闭电源开关。

当误踩下脚踏板时，缝纫机动作会导致人员受伤。

注意：除-□□3 规格以外，不可使用该功能。



缝制较厚物体时，如果将挑线杆数量设置为较大的数值，则线张力会更容易调节。

1. 拆下面板。
2. 取出橡皮塞(1)[2个]。
3. 使用内六角扳手3，将螺钉(2)和(3)松开2周左右。
4. 调节挑线杆线量。

〈当要增加挑线杆线量时〉

将挑线支架轴(4)按顺时针方向回转，使槽(5)正好朝上。

〈当要挑线杆线量恢复到标准量时〉





将挑线支架轴(4)按逆时针方向回转，使槽(5)正好朝下。

5. 在挑线支架轴(4)推到最里面的状态下，先将螺钉(2)拧到挑线支架轴(4)的螺钉安装平面上。
6. 然后，再拧上螺钉(3)。
7. 装上橡皮塞(1)[2个]。
8. 安装上面板。

4233M

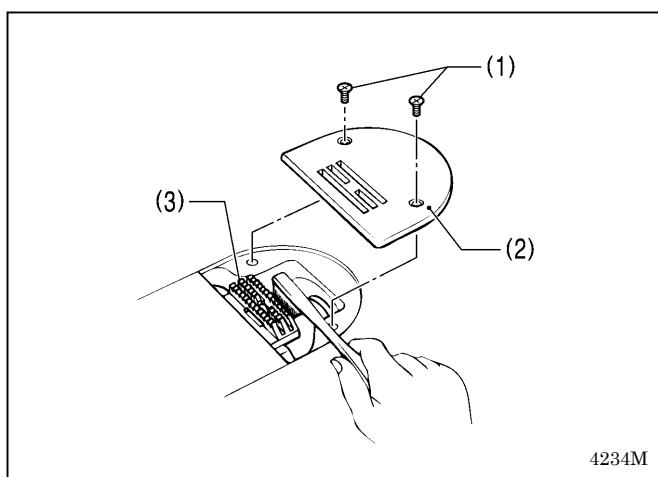
11. 保养

! 注意

- 
 在开始清洁作业前，请切断电源。
 当误踩下踏板时，缝纫机动作会导致人员受伤。
- 
 使用润滑油和黄油时，务必戴好保护眼镜和保护手套等，以防润滑油落入眼中或沾在皮肤上，这是引起发炎的原因。
 另外，润滑油或黄油不能饮用，否则会引起呕吐和腹泻。
 将油放在小孩拿不到的地方。
- 
 缝纫机头倒下时，请一定要固定工作台，不可使其随意移动。
 工作台移动易发生脚等被夹住之事故，是导致人身事故的原因。
- 
 缝纫机头倒下或竖起时，请用双手进行操作。
 单手操作时因缝纫机的重量万一滑落易导致受伤。

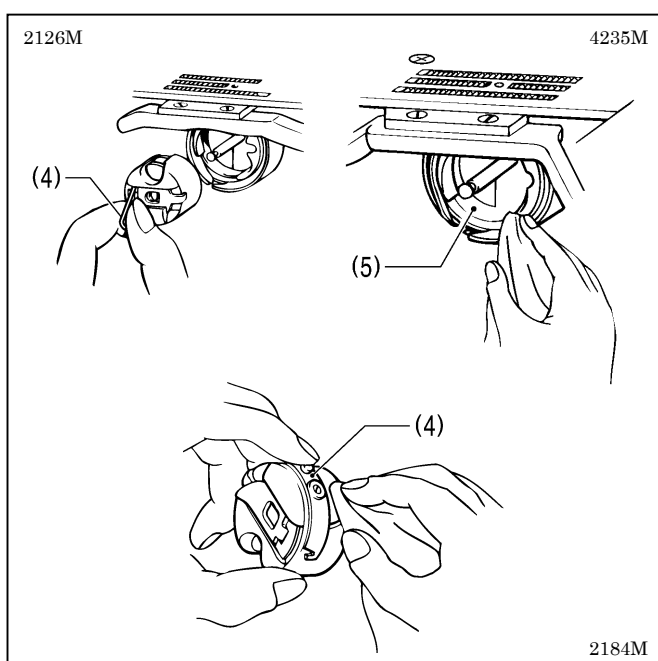
11-1. 日常清洁程序

为了保持缝纫机的机能，而且能长久的使用，请每天保养。另外，缝纫机如果长时间未使用，请在进行了如下的保养后再使用。

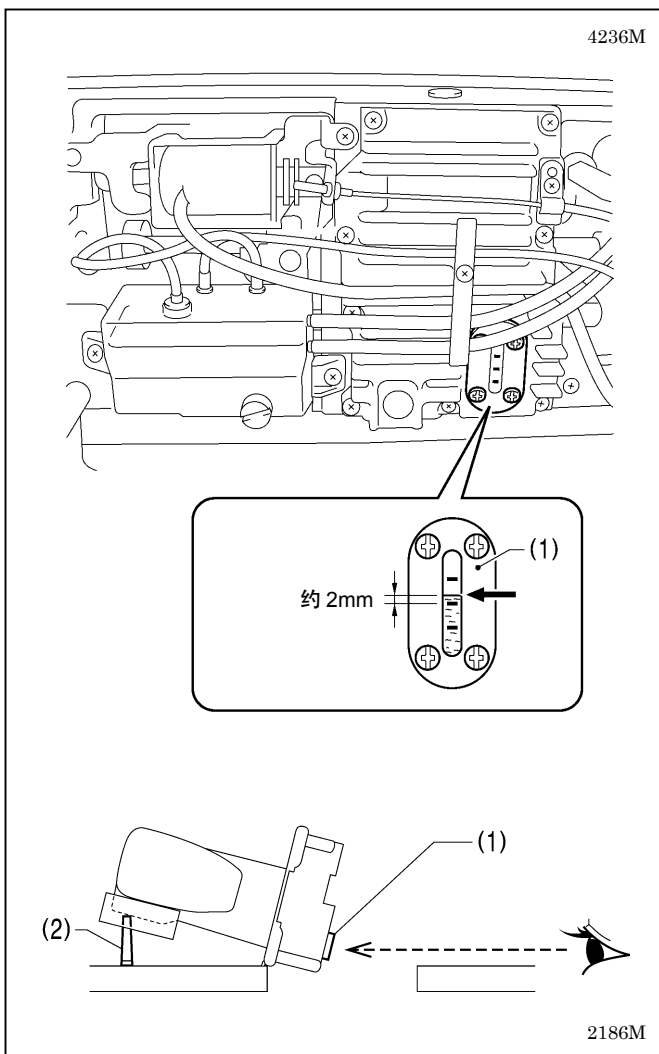


1. 保养

1. 抬起压脚。
2. 将两只螺钉(1)拆下，然后拆下针板(2)。
3. 用软毛刷清除送布牙(3)上的灰尘。
4. 用两只螺钉(1)将针板(2)装上。



5. 向后倾斜缝纫机头部。
6. 拆下梭芯套(4)。
7. 用软布擦去旋梭(5)上的灰尘，检查旋梭(5)是否受损。
8. 将梭芯从梭芯套(4)上拆下，用布清洁梭芯套(4)。
9. 将梭芯装入梭芯套(4)，再将梭芯套(4)重新装入缝纫机。



2. 加油

A. 齿轮箱油量

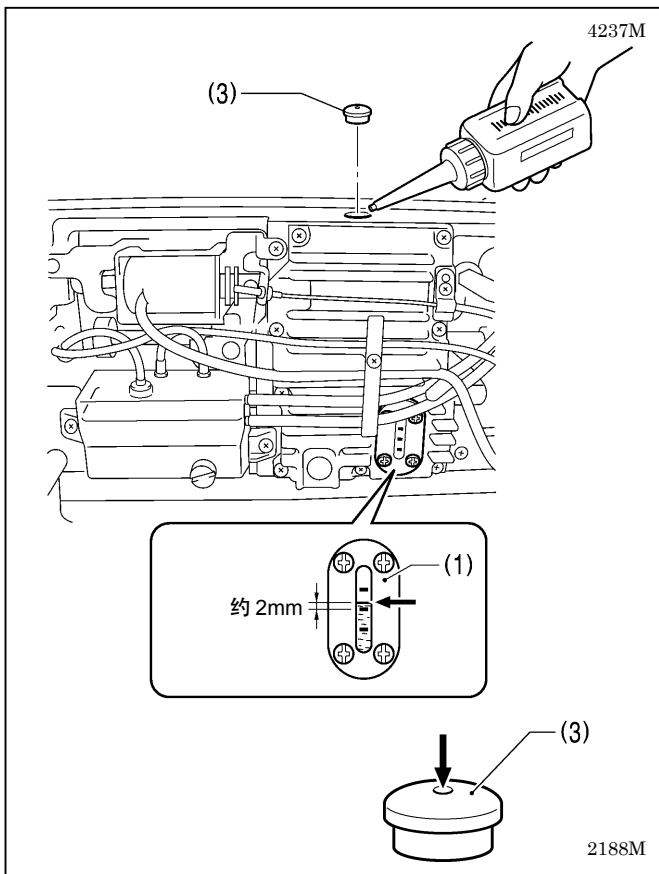
注意:

- 将缝纫机头部后倾之后，立即检查齿轮箱的油量。将缝纫机头部长时间置于后倾的位置，齿轮箱油毡中的油量将聚结到底部，从而使油量观察窗(1)中可以看到油位上升，不能精确地测量实际的油位。
- 油量观察窗(1)中的油位因缝纫机头部倾斜的角度而有所不同。使用机头撑杆(2)正确地安装后(参阅第5页)，将缝纫机头部后倾。

<检查油量>

油位通常处于油量观察窗(1)中心基线上方约 2mm 的位置。(出厂时已向齿轮箱中加入 70ml 润滑油。)

1. 直接从正面查看油量观察窗(1)。
2. 如果油位低于正常的位置，按以下步骤添加润滑油。



<加油方法>

请使用兄弟公司指定的缝纫机润滑油(新日本石油缝纫机润滑油 10N; VG10)。

* 如果难于买到，作为推荐机油请使用 <Exxon Mobil 公司的 ESSOTEX SM10; VG10>。

1. 拆下橡皮塞(3)。
2. 加入润滑油，直至油位处于油量观察窗(1)中心基线上方约 2mm 的位置。此时，不要立即将所有的润滑油一口气注入。每次注入 10ml 润滑油，同时查看油量观察窗(1)。

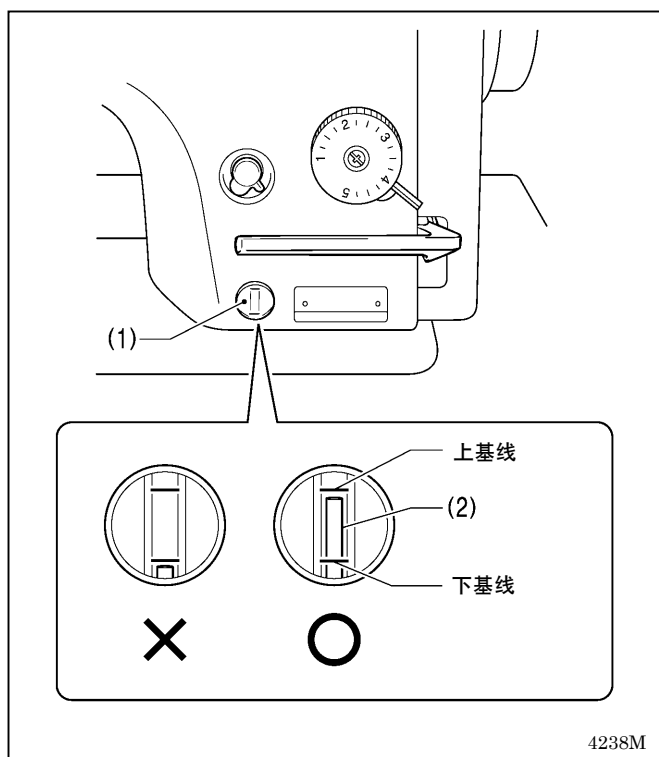
注意:

不要在规定的位置加入过多的润滑油。如果加入过多，将会导致润滑油渗漏。

3. 将橡皮塞(3)插入到位。
4. 将缝纫机头部返回原位。

注意:

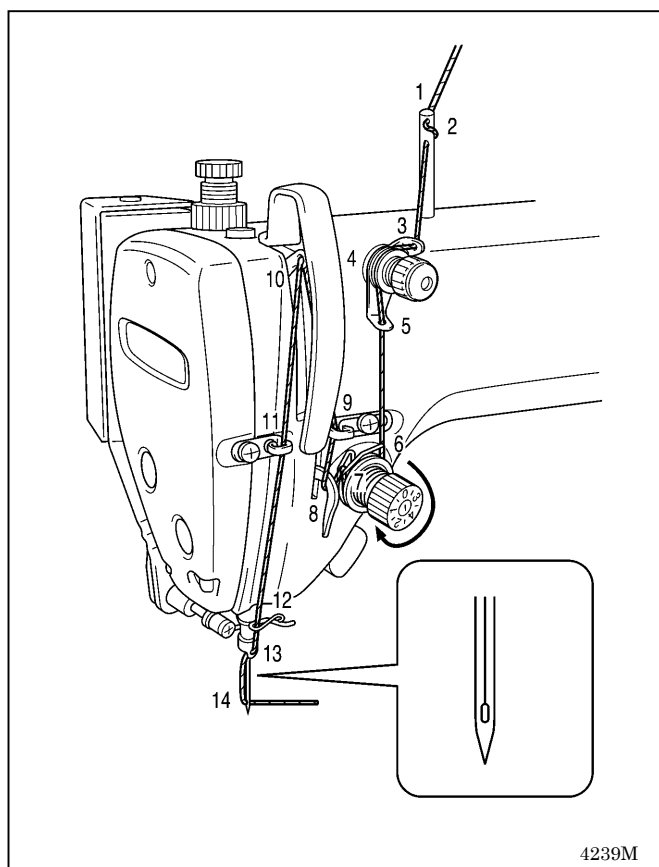
橡皮塞(3)上的小孔用于调节气压。更换橡皮塞(3)时，请使用 Brother 所规定的替换部件。



B. 油箱油量(-[]0[] · []3[]规格)

检查油量计视窗(1)，如果油量计(2)位于基线以下，应添加润滑油。

(参阅第8页。)



3. 检查

1. 如果机针弯曲或针尖断裂，应予以更换。
2. 检查面线是否穿引正确。(参阅第17页。)
3. 进行试缝。

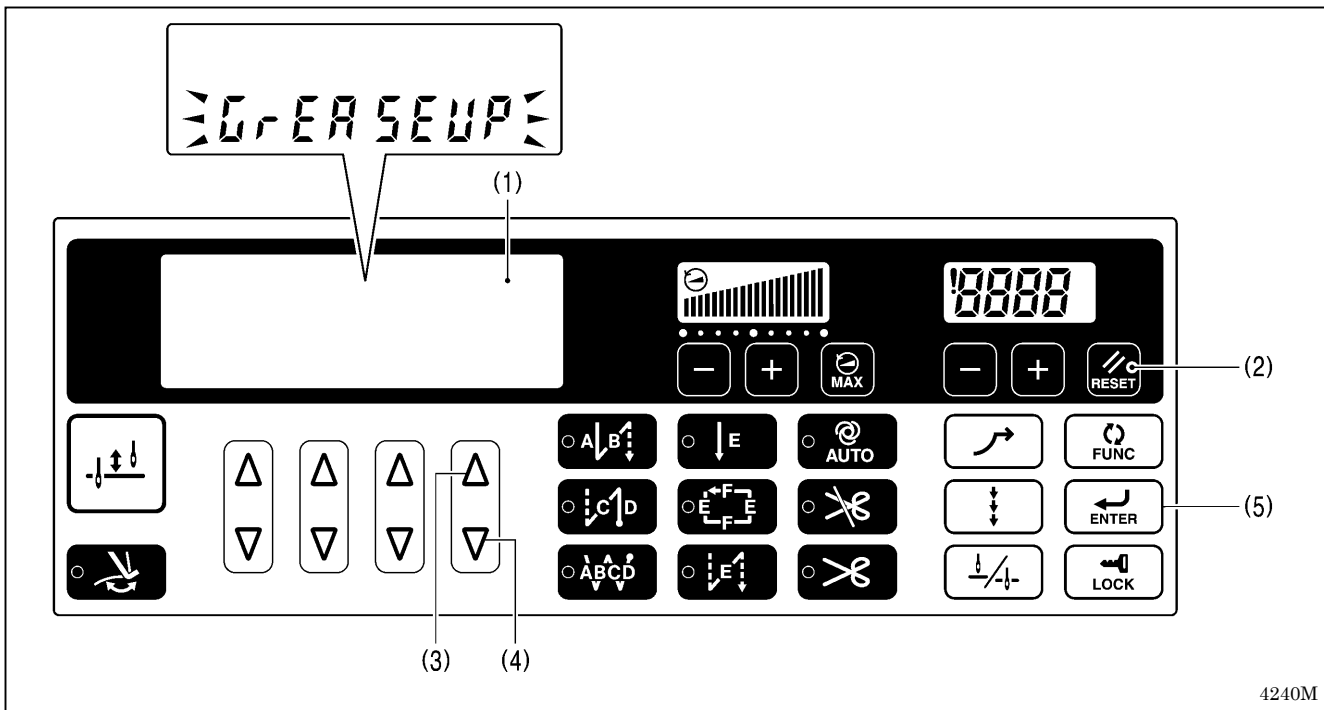
1 1-2. 添加润滑脂（-[]3[], []5[]规格*）

[当出现 “GrEASEUP” 时... G50 操作盘的使用方法]

当电源开关打开时，如果主显示窗(1)中闪烁“GrEASEUP”，且蜂鸣器响起，意味着需要添加润滑脂。（此时，即使踏下脚踏板，缝纫机也不工作。）

按需要添加润滑脂，详情见下面。

* 规格为 -[]0[] 的缝纫机为微油型缝纫机，因此不需要添加润滑脂。



<不添加润滑脂继续缝纫>

1. 按 RESET（复位）键(2)。
2. 主显示窗(1)将变为针数显示模式，当踏下脚踏板时，可以缝纫。

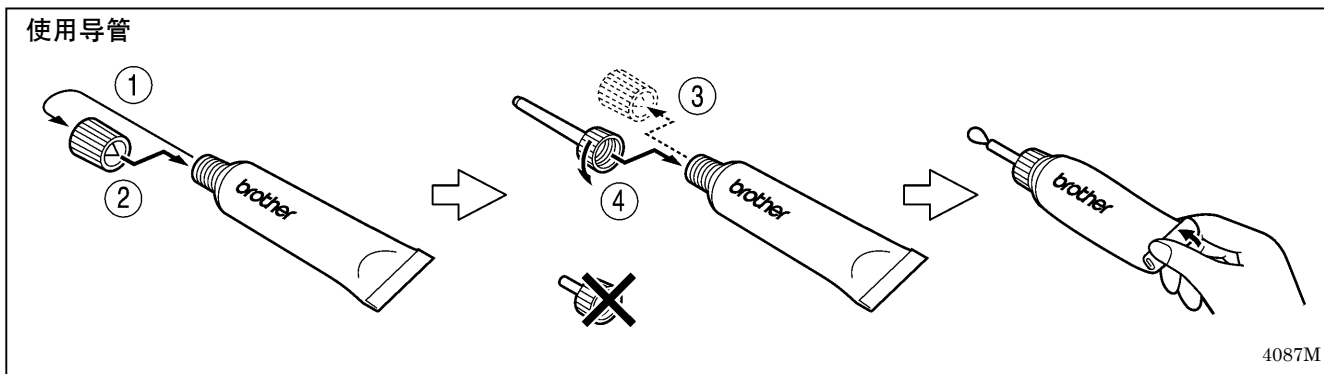
注意：

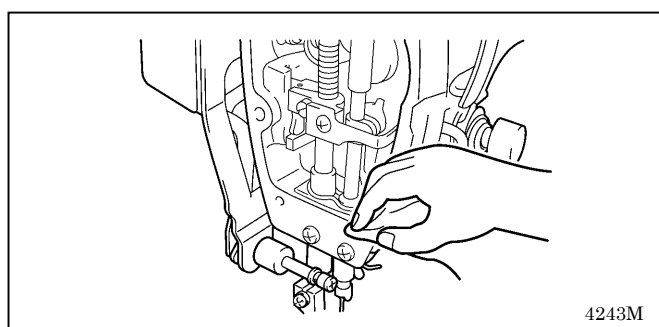
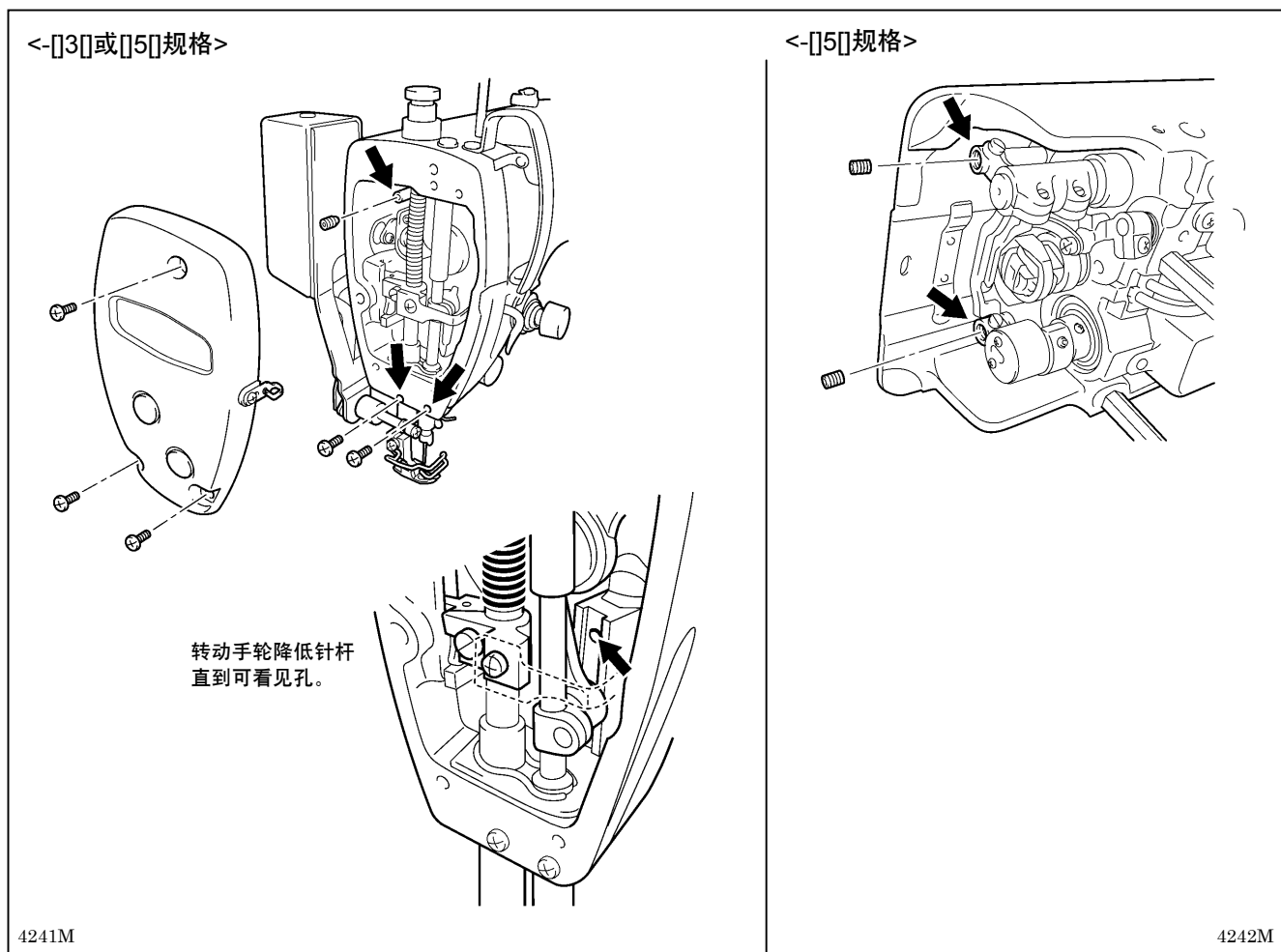
- 如果在“GrEASEUP”通知闪烁时没有添加润滑脂，则每次电源打开时此通知会继续闪烁，直至执行下页程序重置通知为止。
- “GrEASEUP”通知出现后如不马上添加润滑脂（或不做清除工作的操作）而继续使用缝纫机，过一段时间后，“E100”将出现，为安全起见，缝纫机将被强行停止工作。此时，添加润滑脂并执行清除工作的操作。

* 如果不添加润滑脂就进行清除工作的操作，并继续使用缝纫机，则可能会引起缝纫机故障。

<添加润滑脂的方法>

请使用 Brother 规定的「润滑脂组件(SA8837-001)」。





1. 电源开关拨到 OFF（关闭）。
2. 取下螺钉和固定螺钉。
3. 在每个孔里添加润滑脂直到润滑脂略微溢出。
4. 拧紧螺钉和固定螺钉，以推入润滑脂。
5. 用手转动手轮，上下移动针杆数次以便润滑脂散布开。
6. 用布擦去在螺钉和固定螺钉四周以及针杆轴套 D 下面多余的润滑脂。
7. 参考下述，执行下面的清除累计工作时间的操作。

<清除润滑脂消耗度的方法>

添加润滑脂后，执行下列操作清除润滑脂消耗度的数值。

1. 当同时按下右侧末端的 Δ 键(3)和 ∇ 键(4)时，按下电源 ON 开关
2. “GuCt xxx”将出现在主显示画面(1)上。（“xxx”表示所消耗的润滑脂量。例如，“100”表示已经消耗了 100%的润滑脂。）
3. 按下 RESET 键(2)2 秒或更长时间。
4. 主显示画面(1)将变为“GuCt 0”。
5. 按下 ENTER 键(5)。主显示画面(1)将变为针数显示模式，并开始进行脚踏板操作。（重置程序至此完成。）

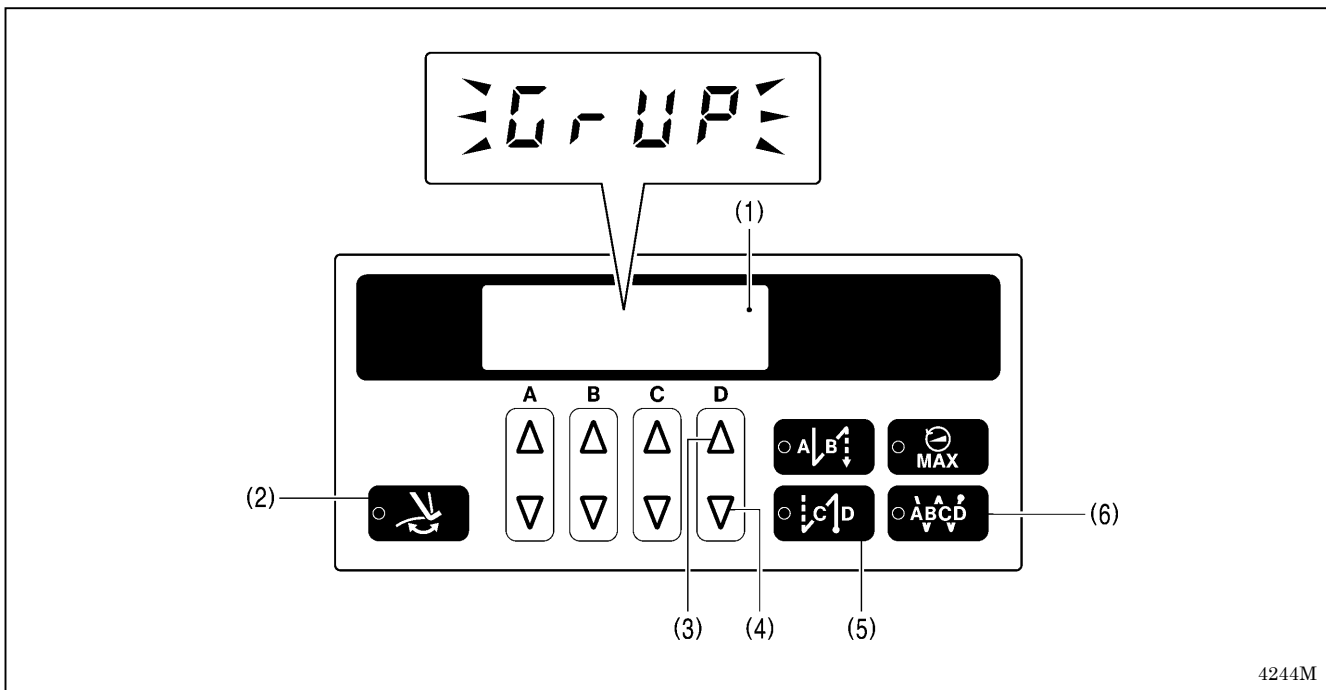
1 1-3. 添加润滑脂（-[03], [05]规格*）

[当出现“GrUP”时... G10 操作盘的使用方法]

按下电源 ON 开关时，如果“GrUP”在显示画面(1)上闪烁并且蜂鸣器作响，则表示应添加润滑脂。（此时，即使踏下脚踏板，缝纫机也不工作。）

按需要添加润滑脂，详情见下面。

* 规格为-[0]的缝纫机为微油型缝纫机，因此不需要添加润滑脂。



<不添加润滑脂继续缝纫>

1. 按下扫线器键 (2)。
2. 踩下脚踏板时，显示画面 (1) 将变更为针数显示模式，并开始进行缝纫。

注意：

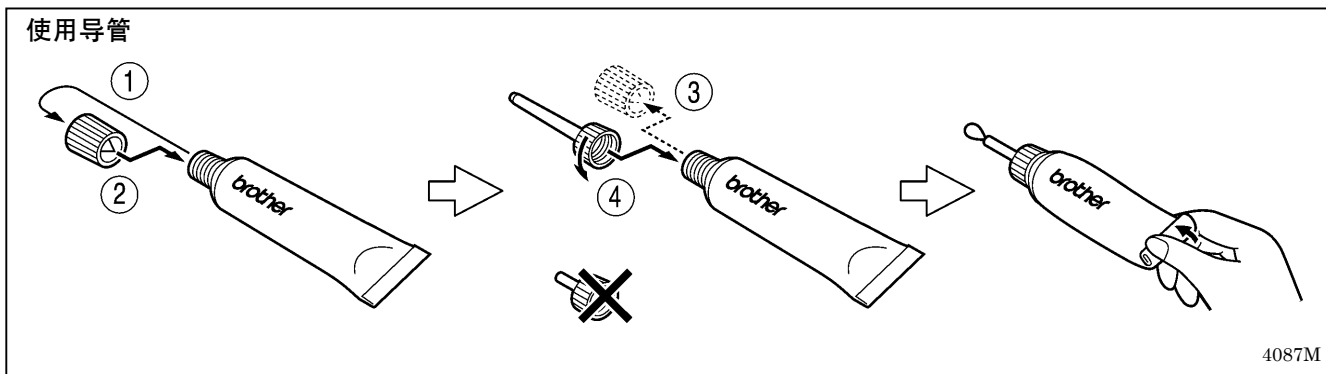
- 如果在“GrUP”通知闪烁时没有添加润滑脂，则每次电源打开时此通知会继续闪烁，直至执行下页程序重置通知为止。
- 「GrUP」被表示后，如不马上添加润滑脂（或不做清除工作的操作）而继续使用缝纫机，过一段时间后，在显示(1)处将显示「E100」，为安全起见，缝纫机将会被强行停止工作。

此时，添加润滑脂并执行清除工作的操作。

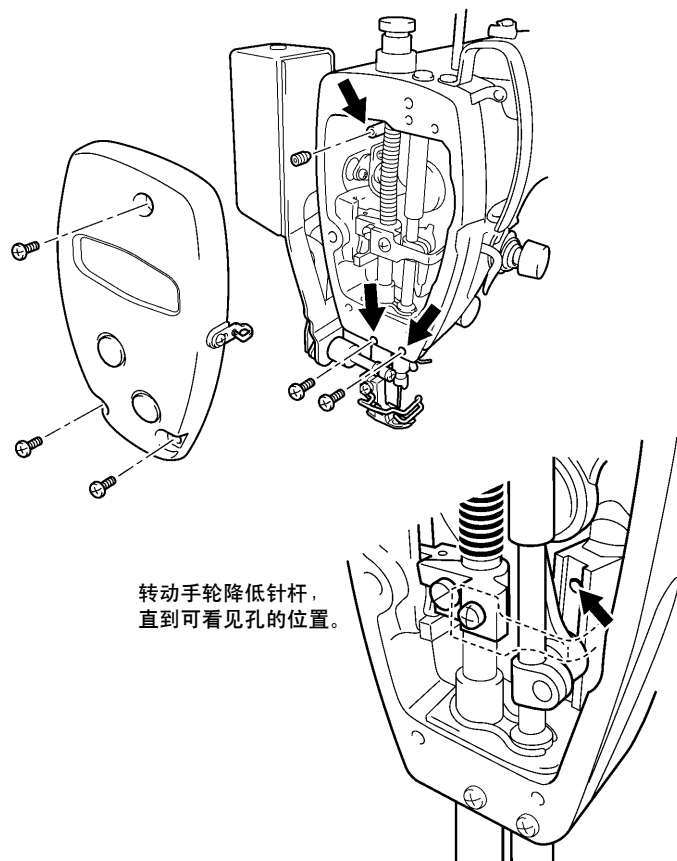
* 如果不添加润滑脂就进行清除工作的操作，并继续使用缝纫机，则可能会引起缝纫机故障。

<添加润滑脂的方法>

请使用 Brother 规定的「润滑脂组件(SA8837-001)」。

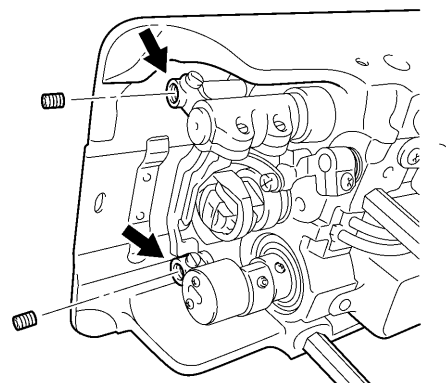


<-[3],[5]规格>

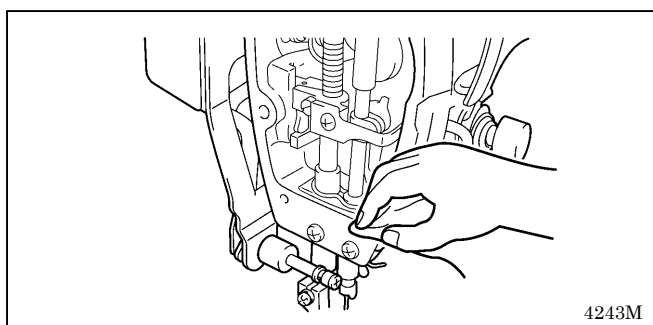


4241M

<-[5]规格>



4242M



4243M

1. 电源开关拨到关闭(OFF)。
2. 取下螺钉和固定螺钉。
3. 在每个孔里添加润滑脂直到润滑脂略微溢出。
4. 拧紧螺钉和固定螺钉，以推入润滑脂。
5. 用手转动手轮，上下移动针杆数次以便润滑脂散布开。
6. 用布擦去在螺钉和固定螺钉四周以及针杆轴套 D 下面多余的润滑脂。
7. 参考下述,执行下面的清除累计工作时间的操作。

<清除润滑脂消耗度的方法>

添加润滑脂后，执行下列操作清除润滑脂消耗度的数值。

1. 当同时按下右侧末端的 Δ 键(3)和 ∇ 键(4)时，按下电源 ON 开关。
2. “GuCt”将出现在显示画面(1)中。
3. 按下收尾倒缝加固键(5)。
4. 收尾倒缝加固键(5)的指示灯亮起并且显示画面(1)将转而显示“xxx”。(“xxx”表示所消耗的润滑脂量。)例如，“100”表示已经消耗了 100%的润滑脂。
5. 按下连续倒缝加固键(6)2 秒或更长时间。
6. 显示画面(1)将变为“0”。
7. 按下扫线器键(2)。显示画面(1)将变为针数显示模式，并开始进行脚踏板操作。(重置程序至此完成。)

1 2. 旋梭供油量的调整(-[]0[] · []3[]规格)

⚠ 注意

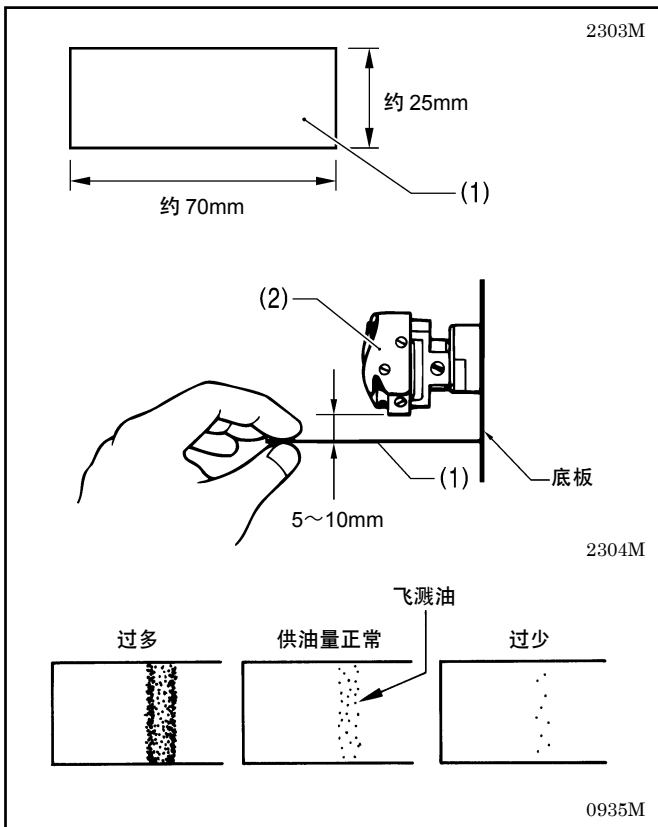


在检查旋梭供油量时,手指和油量测试纸不能碰到旋梭和送布机构等运动零部件。是导致人员受伤的原因。

如更换了旋梭或要变更缝纫速度时,请按下述步骤调整旋梭的供油量。

注意:

[]5[]规格的缝纫机为无油型,所以不必进行旋梭供油量的调整。



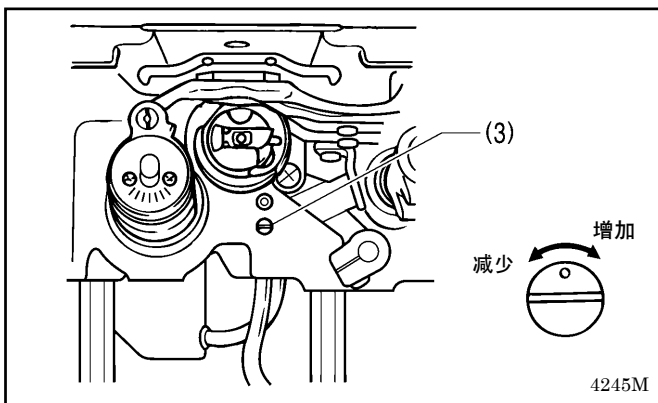
<供油量的确认>

1. 拆去挑线杆至机针上的线。
2. 用抬压脚扳手抬起压脚。
3. 以缝纫机实际缝纫时的转速进行约 1 分钟的空运转 (适度的断续运转)。
4. 将油量测试纸(1)插入旋梭(2)的下面并握住,以缝纫机实际进行缝纫时的转速使缝纫机运转 8 秒钟。(对油量测试纸(1)的纸质没有什么要求。)
5. 确认飞溅到测试纸上的油量。

当需要进行调整时,请按下面(供油量的调整)一节所述进行调整。

注意:

如果供油量的检查结果不符合左图所示的状态(飞溅到纸上的油迹呈完整的带状或一点也没有飞溅出来),则请向右转动油量调整螺钉(3)将其完全拧入,然后再向左转动拧出 2 圈半,在松开的状态下进行下述的调整作业。



<供油量的调整>

1. 将缝纫机头部倒下。
2. 转动油量调整螺钉(3),调整供油量。
 - 向右转动油量调整螺钉(3),供油量增加。
 - 向左转动油量调整螺钉(3),供油量减少。
3. 参照上述 [供油量的确认] 所述来检查供油量。
 - * 请反复转动油量调整螺钉,进行调整及供油量的确认,直到获得适当的供油量为止。
4. 在进行了约 2 小时的缝纫后,请再次检查供油量。

1 3. 标准调整

⚠ 注意



只有经过训练的技术人员才能进行缝纫机的维修、保养和检查。



与电气有关的维修、保养和检查请委托购买商店或电气专业人员进行。



取下的安全保护装置,再次安装时,请务必安装在原位上,并检查能否正常的发挥作用。



缝纫机头倒下时,请一定要固定工作台,不可使其随意移动。

工作台移动易发生脚等被夹住之事故,是导致人身事故的原因。



缝纫机头倒下或竖起时,请用双手进行操作。单手操作时因缝纫机的重量万一滑落易导致受伤。



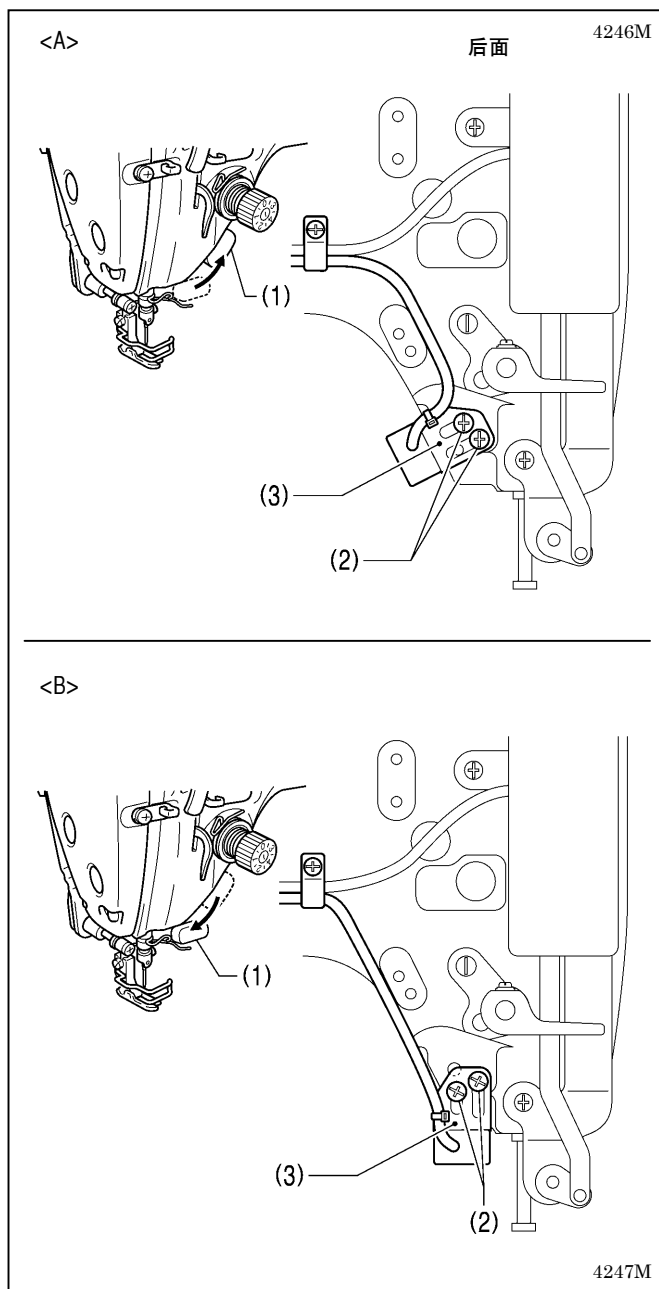
发生下列情况时,请关闭电源。并拔下电源插座。否则误踩下踏板时,缝纫机动作会导致受伤。

- 检查,调整和维修
- 更换旋梭,切刀等易损零部件



在必须接上电源开关进行调整时,务必十分小心遵守所有的安全注意事项。

1 3-1. 调节器开关的位置



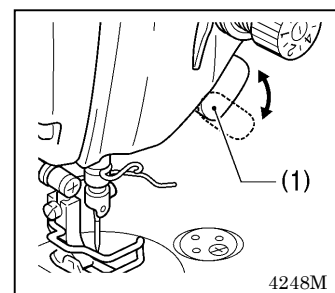
调节器开关(1)的安装位置可以调整为位置<A>或位置。

请调整在容易作业的位置。

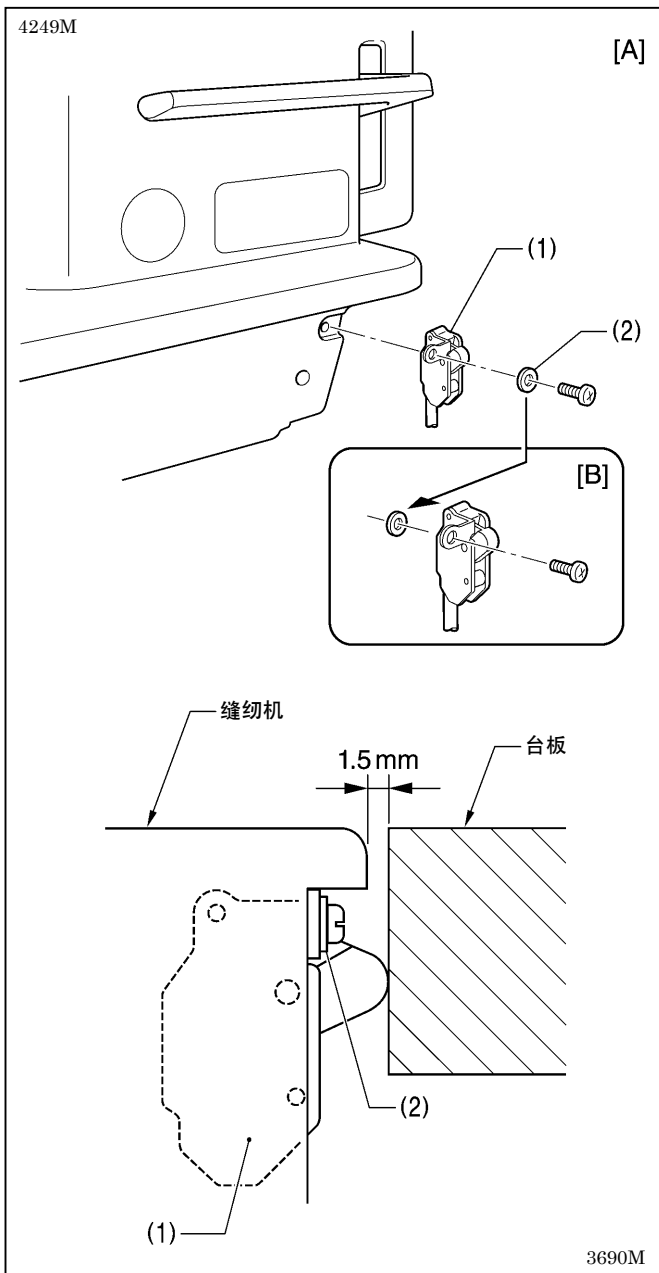
1. 旋下螺钉(2)[2个]。
2. 移动开关设置基座(3),将调节器开关(1)移动到最佳位置<A>或。
3. 拧紧螺钉(2)[2个]。

<调节器开关旋转功能>

此外,调节器开关(1)可以90度旋转,如图所示。选择更易使用的位置。



1 3-2. 安全开关的位置



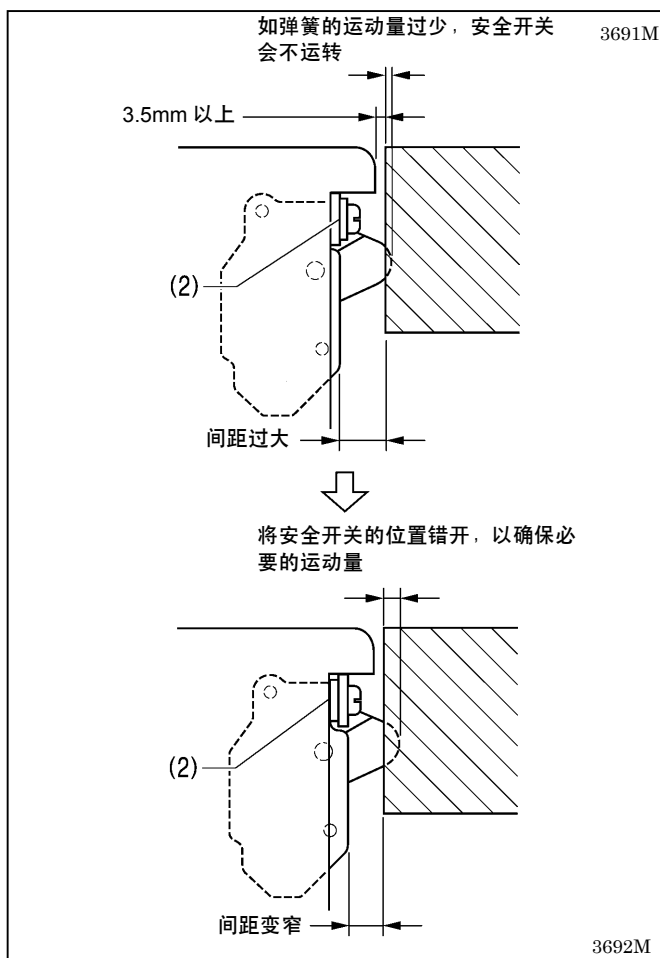
安全开关(1)，通常如图[A]所示。
但是，根据台板的加工尺寸，缝纫机座与台板孔的间距过大，安全开关(1)的动作将会不正常。

<调整方法>

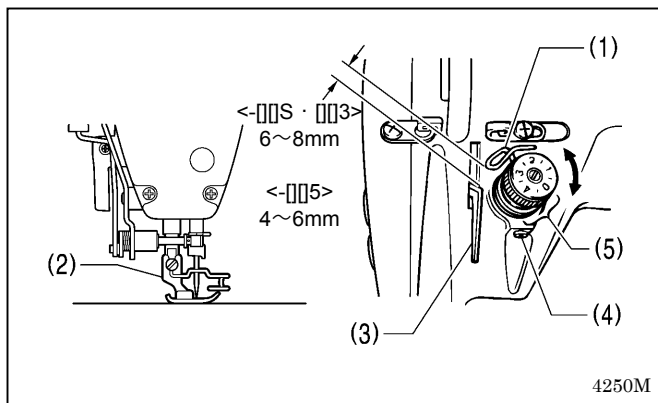
缝纫机座与台板孔间距的标准尺寸为 1.5mm。
间距 3.5mm 以上时，如图[B]所示将垫圈(2)靠近缝纫机座部一侧来安装安全开关(1)。

* 如位置仍不能调整好时，请再追加相同的垫圈。

<安全开关的运转>



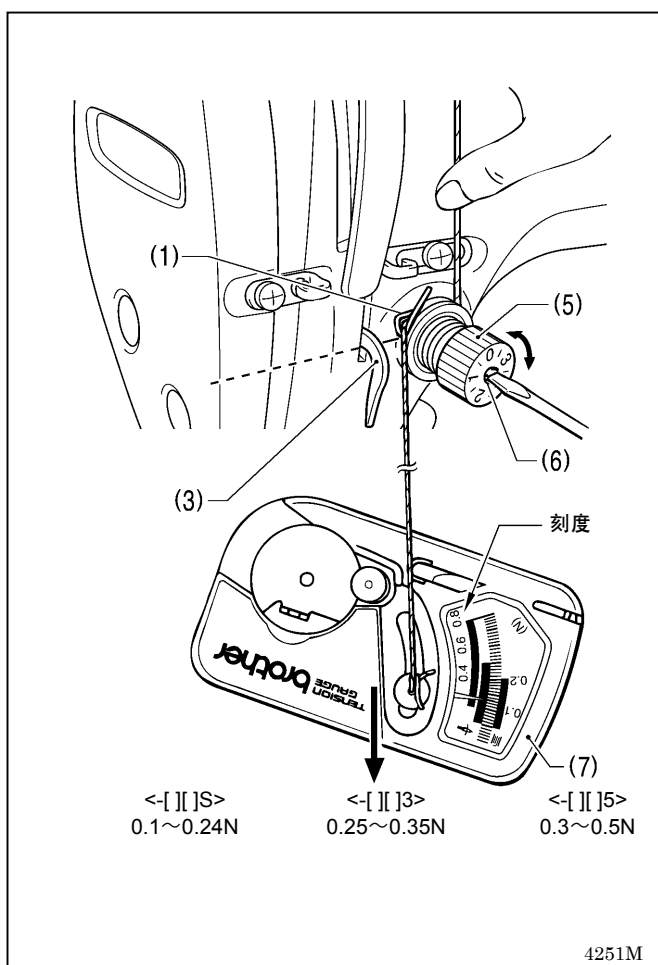
1 3-3. 挑线弹簧



<挑线弹簧的位置>

标准的挑线弹簧(1)的位置是在压脚(2)放下的状态下,以位于线导向(3)的上方 6~8mm, [-][]5 规格 4~6mm] 处。

1. 放下压脚(2)。
2. 松开螺钉(4)。
3. 调节夹线器杆架(5)的旋转位置。
4. 拧紧螺钉(4)。



<挑线弹簧的强度>

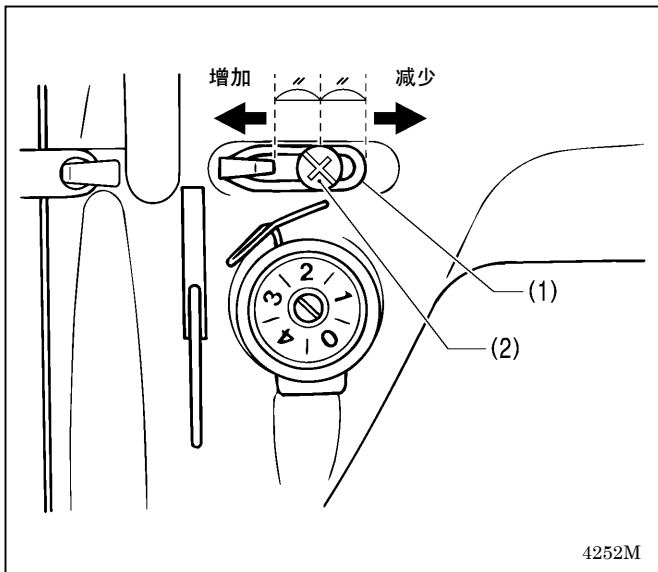
根据规格,挑线弹簧(1)的标准强度为下列所示。

-[]S 规格	0.1~0.24N
-[]3 规格	0.25~0.35N
-[]5 规格	0.30~0.5N

1. 在夹线器杆架(5)的稍微上方处,用手指拿住面线使其不要被拉出来。
2. 向下拉面线,直到挑线弹簧(1)与线导向(3)的底面高度一致时,然后测量挑线弹簧(1)的强度。
3. 将起子插入夹线螺杆(6)的槽中,旋转起子,可调整挑线弹簧(1)的强度。

[参考] 若使用张力计(7)(另行购买)来测量张力时,应该从面线[红色线侧处]的刻度读起。

1 3-4. 机壳线导向 R

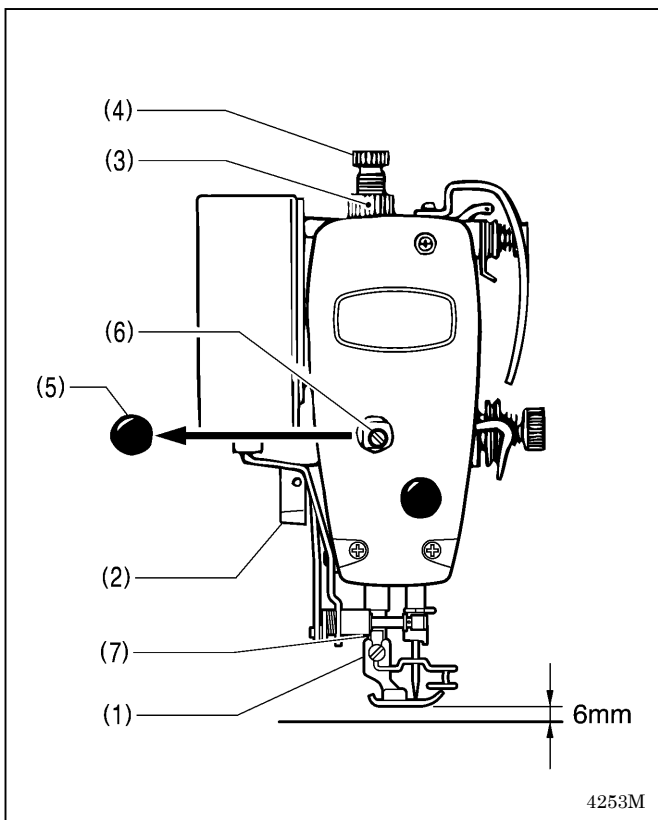


机壳线导向 R (1) 的标准安装位置是在螺钉 (2) 位于机壳线导向 R (1) 的可调范围中心处。

* 旋松螺钉 (2)，移动机壳线导向 R (1) 进行位置的调节。

- 当缝纫厚料时，向左移动机壳线导向 R (1)。(挑线量增加。)
- 当缝纫薄料时，向右移动机壳线导向 R (1)。(挑线量减少。)

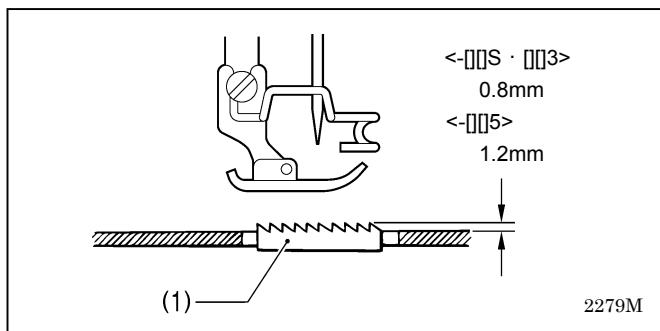
1 3-5. 压脚高度



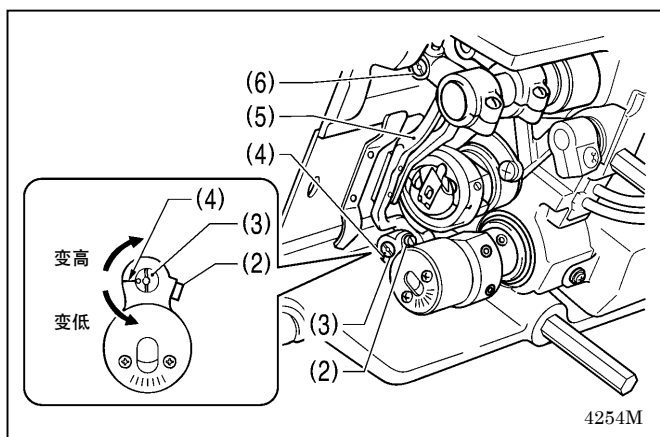
使用抬压脚扳手 (2) 抬高压脚 (1) 时，压脚的标准高度是 6mm。

1. 旋松螺母 (3) 和压脚调节螺拴 (4)，对压脚不施加压力。
2. 使用抬压脚扳手 (2) 来抬高压脚 (1)。
3. 拆下面板上的橡皮塞 (5)。
4. 旋松螺拴 (6)，上下移动压杆 (7)，调整压脚 (1) 的高度为 6mm。
5. 拧紧螺拴 (6)。
6. 安装上橡皮塞 (5)。
7. 通过压脚调节螺拴 (4) 来调整压脚压力，拧紧螺母 (3)。

13-6. 送布牙的高度

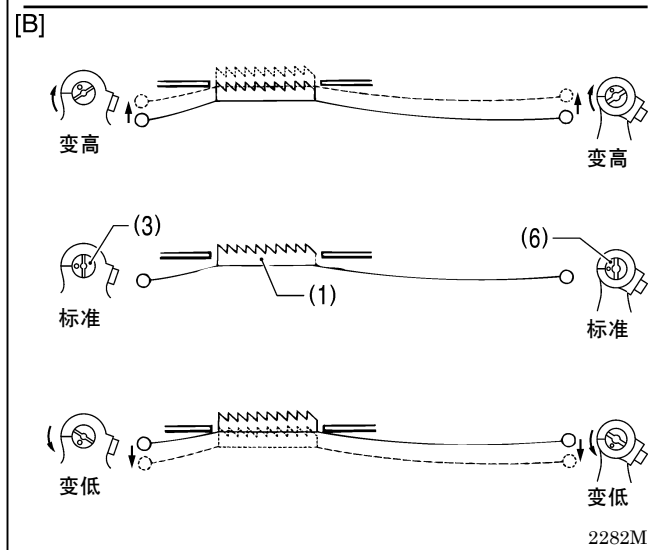
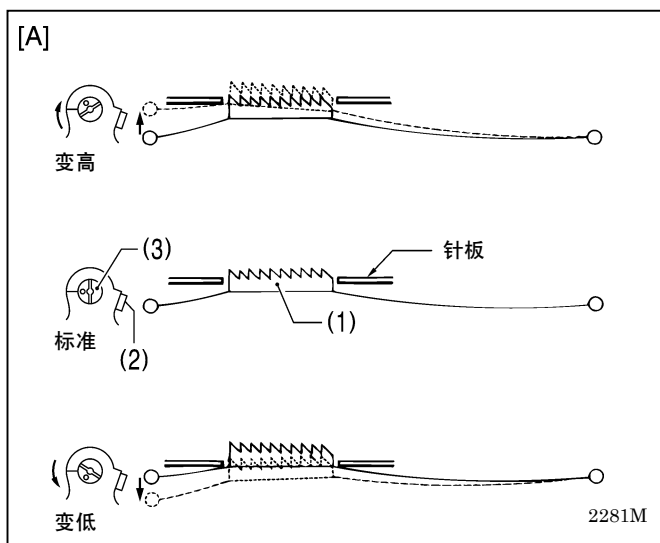


将送布牙(1)移到针板上方最高处时, 此时的标准高度对 -S 和 3 规格应为 0.8mm、对 -5 规格应为 1.2mm。

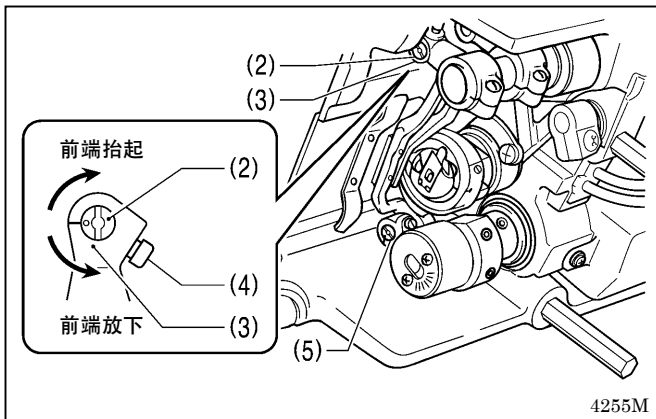


1. 转动缝纫机手轮, 将送布牙(1) 移到针板上方最高处。
2. 放倒缝纫机。
3. 旋松螺钉(2)。
4. 将上下送布轴(3)根据基线(4)在 90° 的范围内旋转, 来上下调整送布台(5)。(图[A])
5. 拧紧螺钉(2)。

* 如发现送布牙(1)有倾斜现象时, 按上述操作调整旋转送布台短轴(6)。(图[B])
(操作方法请参考下一页「13-7. 送布牙的倾斜」)



13-7. 送布牙的倾斜



送布牙(1)位于针板最高处时的标准倾斜是送布台短轴(2)上的○印(或是V型印)与水平送布台托架(3)上的标记一致,送布牙(1)与针板平行。

1. 转动缝纫机手轮,将送布牙(1)移到针板上方最高处。
2. 放倒缝纫机。
3. 将2个螺钉(4)旋松。
4. 根据标准位置,在90°的范围内按剪头方向调整送布台短轴(2)。(图[C])

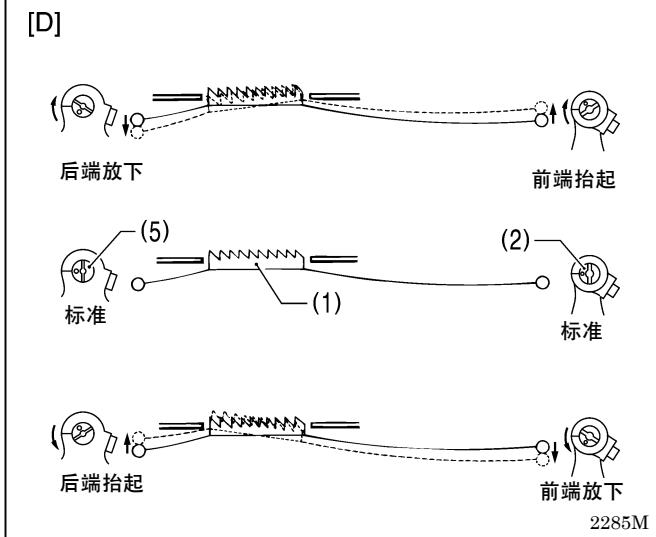
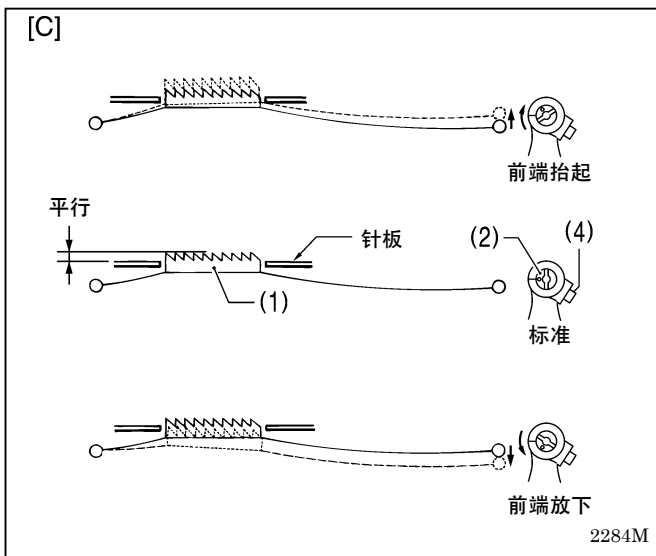
- 为了防止起皱,降低送布牙(1)的前端。
- 为了防止重叠缝纫时布料不一致[缝线不合],抬高送布牙(1)的前端。

5. 将2个螺钉(4)拧紧。

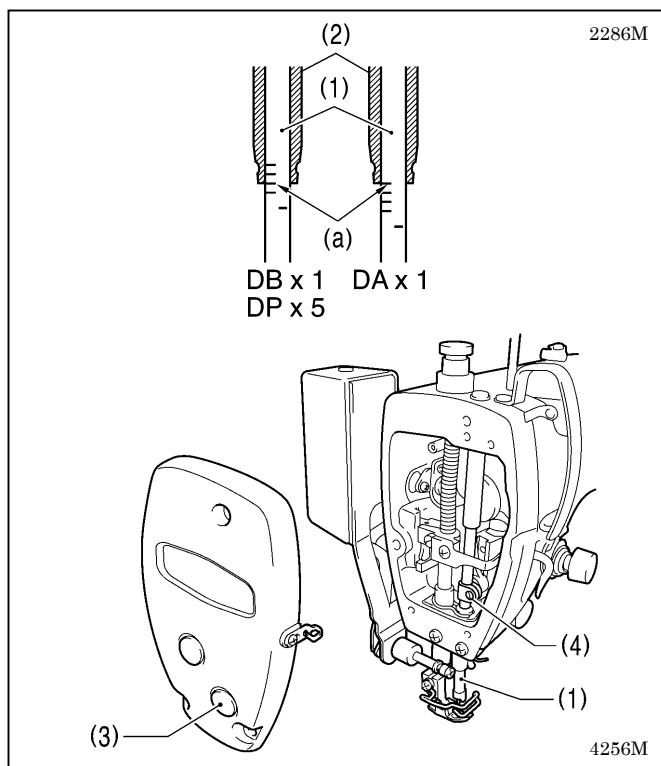
* 如送布牙(1)仍然倾斜,按上述操作调整旋转上下送布轴(5)。(图[D])

(操作方法请参考前一页「13-6. 送布牙的高度」)

* 调整送布牙(1)的倾斜度后,送布牙(1)的高度也会改变,因此请再一次调整送布牙(1)的高度。



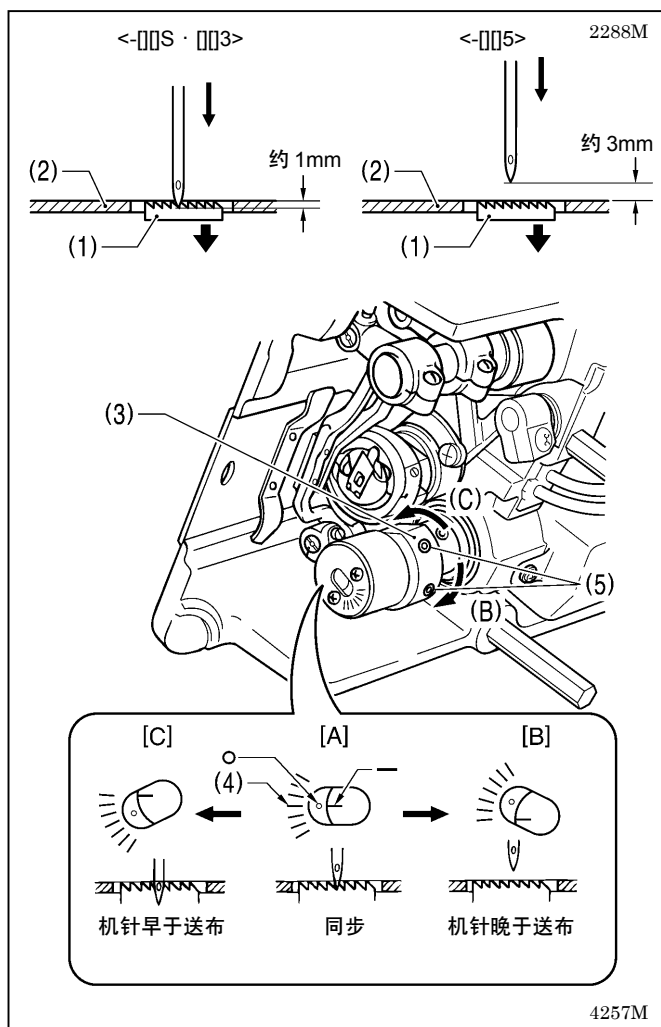
1 3-8. 针杆的高度



针杆(1)到达最下位置时, 针杆(1)的基线(a), 如图所示要与针杆轴套(2)的下端保持对齐。

1. 转动缝纫机手轮, 使针杆(1) 到达最下位置。
2. 拆下面板上的橡皮塞(3)。
3. 旋松螺拴(4), 将针杆(1) 进行上下移动调整。
4. 拧紧螺钉(4)。
5. 安装上橡皮塞(3)。

1 3-9. 机针和送布的同步



送布牙(1)从最高位置下降到与针板(2)表面一致时, 机针的尖端在以下情况时视为标准。

(此时, 上下偏心轮(3)上的刻度标记(4)的中央的(O记号)与下轴的(-)标记对齐。图[A])

<-[]][S·[]][3> 送布牙(1)的上面和针板(2)的表面对齐时, 机针的针尖比针板(2)表面约下1mm的位置。

<-[]][5> 送布牙(1)的上面和针板(2)的表面对齐时, 机针的针尖和针板(2)表面约有3mm的间隙。

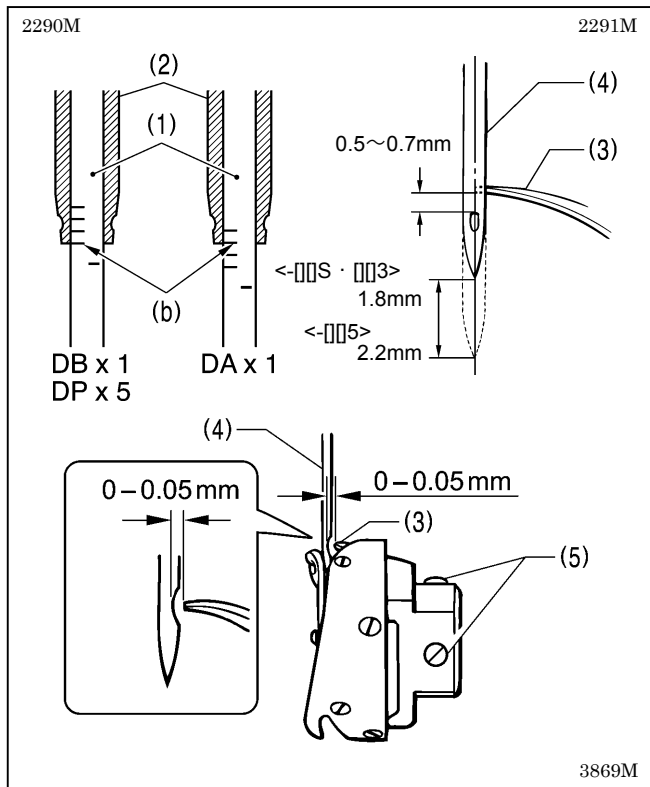
1. 放倒缝纫机。
2. 将2个螺钉(5)旋松, 稍微旋转来调整上下偏心轮(3)。(旋转上下偏心轮(3)上的刻度标记(4)与下轴的(-)标记对齐来作为基准。)

- 如要调到标准时, 上下偏心轮(3)上的刻度标记(4)的中央的(O记号)与下轴的(-)标记对齐。(图[A])
- 为了防止重叠缝纫时布料不一致[缝线不合], 将机针的时序调晚些。(上下偏心轮(3)向(B)的方向旋转。图[B])
- 为了使收线良好, 可将机针的时序调早些。(上下偏心轮(3)向(C)的方向旋转。图[C])

注意: 上下偏心轮(3)向(C)的方向旋转过度, 是造成断针的原因。

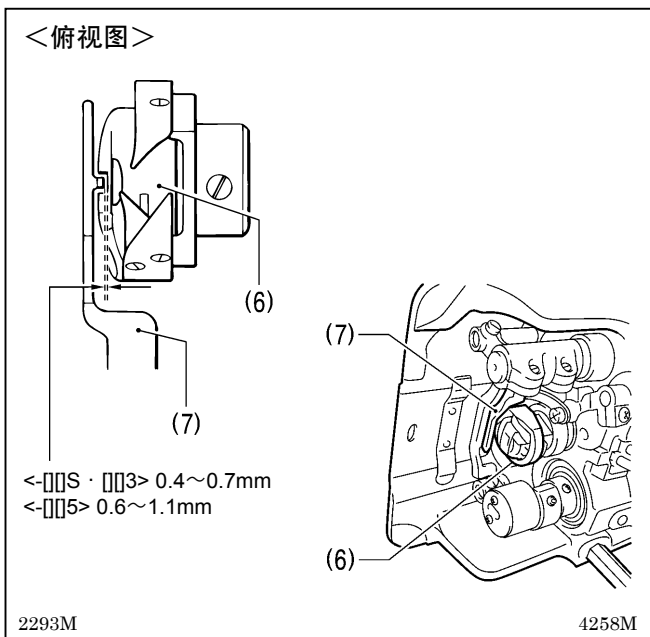
3. 调整完后, 螺钉(5)拧紧。

1 3-1 0. 机针和旋梭的同步



当针杆(1)从最低位置升到 1.8mm (S 规格为 2.2mm)，如图所示，基线(b)与针杆轴套(2)的下端保持对齐时，旋梭尖(3)与机针(4)的中心必须一致。
(此时，针眼上缘与旋梭尖之间的间隙为 0.5~0.7mm。)

1. 转动缝纫机手轮，使针杆(1)从最低位置上升到，如基线图所示的基线(b)与针杆轴套(2)的下端保持对齐。
2. 旋松 3 个固定螺钉(5)，使旋梭尖(3)与机针(4)的中心一致。
此时，旋梭尖(3)与机针(4)之间的间隙为 0~0.05mm。
3. 拧紧固定螺钉(5) [3 个]。

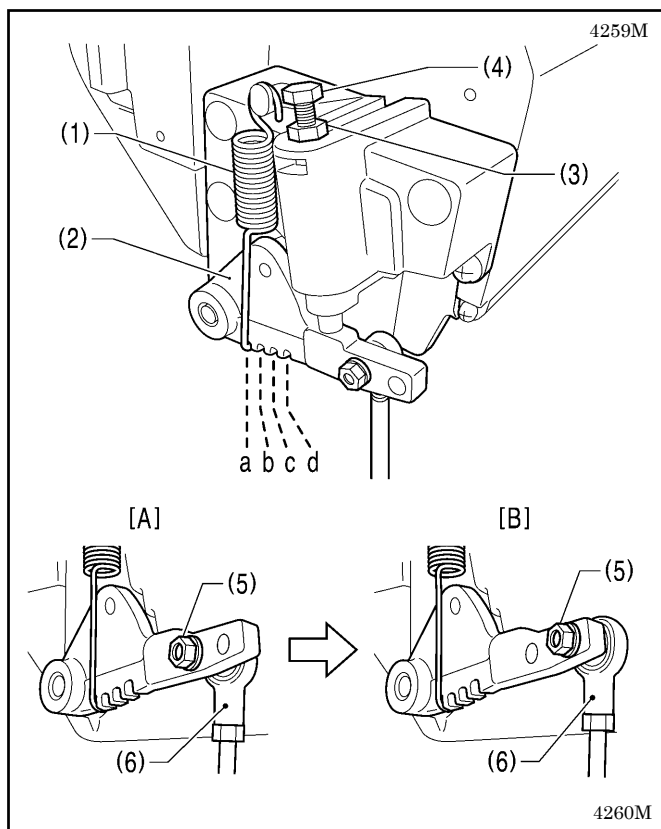


<旋梭和旋梭定位钩之间的间隙确认>

旋梭(6)和旋梭定位钩(7)之间的间隙，应确保所使用的线能够顺利通过。

- S, 3 规格为 0.4~0.7mm
- 5 规格为 0.6~1.1mm

1 3-1 1. 踏板操作



<踏板踏入力轻重的调整>

只把脚放在踏板上时，缝纫机进行低速缝纫，如踏入力比较轻时，将踏入弹簧(1)挂在踏入连杆(2)的位置上进行调整。

* 以 a 为最轻，b、c、d 依次逐渐变重。

<踏板返回力轻重的调整>

1. 松开螺母(3)，旋转螺栓(4)。

* 如将螺栓(4)拧紧则踏板返回力很重，旋松则变轻。

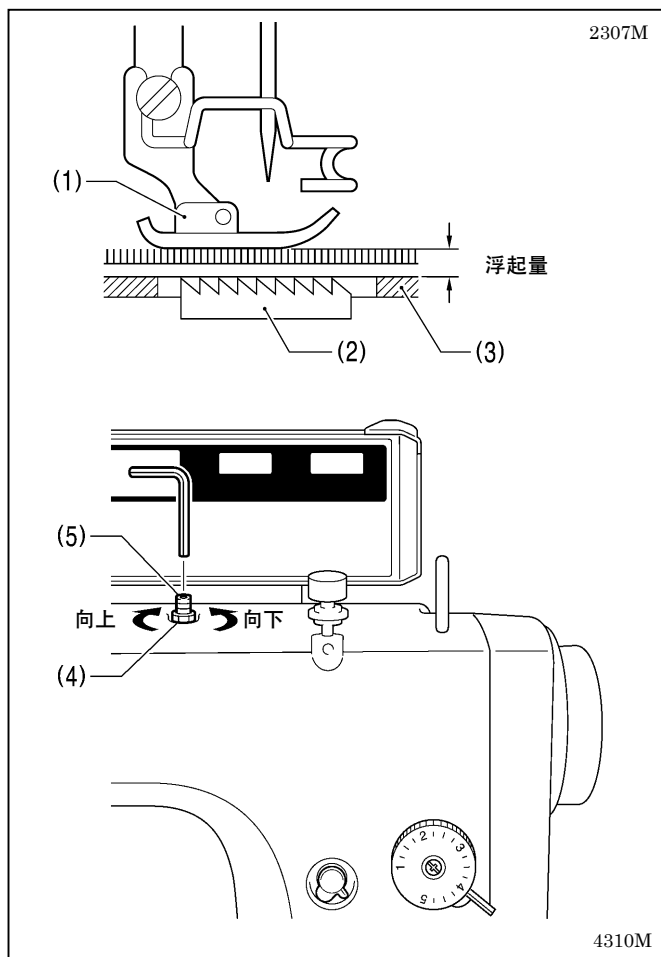
2. 拧紧螺母(3)。

<踏板行程的调整>

拆下螺母(5)，将连杆接头(6)从图[A]的位置移到图[B]的位置，则踏板行程变为原来的约 1.3 倍。

此时，踏板踏入力的轻重和踏板返回力的轻重已经改变，请再一次进行调整。

1 3-1 2. 压脚的浮起调整（微量抬压脚）



遇到伸缩布料和起毛布料等时，可根据材料将压脚(1)的浮起量进行微调整。

1. 用手转动缝纫机手轮，将送布牙(2)下降到针板(3)下面。

2. 使用抬压脚扳手将压脚(1)放下。

3. 松开螺母(4)。

4. 用六角扳手旋转调节螺钉(5)，来调节浮起量。

• 使压脚(1)上升时...将调节螺钉(5)向右旋转

• 使压脚(1)下降时...将调节螺钉(5)向左旋转

5. 拧紧螺母(4)。

* 调整后，要根据实际的布料进行缝制，确认其浮起量。

1 4. 故障检修

- 请您在要求维修或服务前，先检查以下各点。
- 如果以下方法仍然不能解决问题，关闭电源开关，向受过训练的技术人员或经销商咨询。

⚠ 危险



在关闭电源开关并将电源插头从插座上拔下后，至少等待 5 分钟，再打开控制箱盖。触摸带有高电压的区域将会造成人员伤亡。




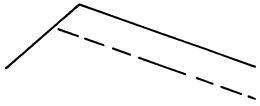
⚠ 注意

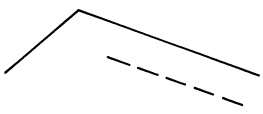
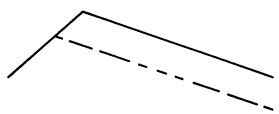



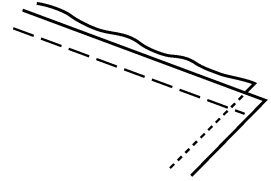

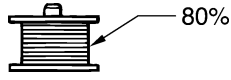
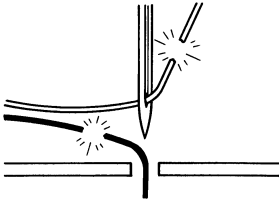
在进行故障查寻之前，请先关闭电源开关并断开电源线，否则如果误踩下踏板时，缝纫机会动作，导致人身伤害。

1 4-1. 缝纫

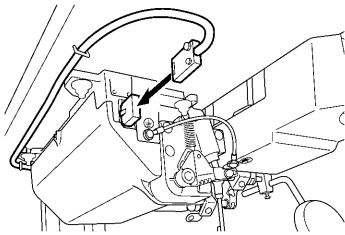
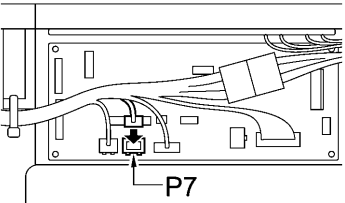
在参照页栏目中带有“*”记号的只能由合格的技术人员进行检查。

现象	检查及调整	参照页
1 面线不够紧密  0573M	<ul style="list-style-type: none"> · 面线张力是否过小，或底线张力是否过大？ 调节面线张力或底线张力。 · 机针和送布的同步是否正合适？ 请将机针的时序调早些。 	43 60*
2 底线不够紧密  0574M	<ul style="list-style-type: none"> · 底线张力是否过小，或面线张力是否过大？ 调节底线张力或面线张力。 	43
3 布料下出现环结等不良  0977M	<ul style="list-style-type: none"> · 线路是否不够光滑？ 用细粒锉刀或砂纸将线路打磨光滑。 · 梭芯是否旋转流畅？ 拉出底线检查机线张力是否松弛，或更换梭芯或梭芯套。 	
4 缝纫时出现跳针  0470M	<ul style="list-style-type: none"> · 针尖是否弯曲？针尖是否钝化？ 如果针尖弯曲或断裂，应予以更换。 · 机针是否安装正确？ 如果机针安装不正确，应正确加以安装。 · 缝纫机线是否穿引正确？ 如果穿引不正确，应正确穿引机线。 · 压脚压力是否过小？ 调整压脚压力。 · 机针是否太细？ 更换大一号的机针。 · 压脚是否太高？ 调整压脚高度。 · 挑线簧是否太弱？ 调整挑线簧的张力。 · 机针和旋梭的同步是否正合适？ 请调整针杆的高度。 请调整机针与旋梭尖之间的间隙。 	15 17 44 57* 56* 60* 61*

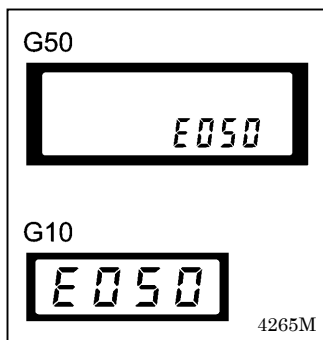
	现象	检查及调整	参照页
5	缝纫开始时出现跳针 缝纫开始时出现脱线  0749M	<ul style="list-style-type: none"> · 挑线簧张力是否过大? 减小挑线簧张力。 · 挑线簧工作范围是否过大? 降低挑线簧的位置。 · 剪线后, 面线残留量是否过短? 调整张力。 · 机线是否剪切齐整? 将定刀磨快, 或视需要更换定刀和动刀。 · 机针是否过粗? 使用比现有机针小一号的机针。 · 剪线后, 梭芯套拖出的底线是否过短? 如果梭芯发生空转, 更换梭芯套中的旋梭空转防止簧。 · 缝纫开始时, 缝纫速度是否过快? 使用慢启动功能。(G50 操作盘) 进行设置, 以启用慢启动。(G10 操作盘) · 针上停止位置是否过高? 请调整针上停止位置。 	56* 56* 44 * 15 27* 35* 28 · 39*
6	线缝不平整  0473M	<ul style="list-style-type: none"> · 压脚压力是否过小? 调整压脚压力。 · 送布牙高度是否太低? 调整送布牙高度。 · 梭芯是否有划痕? 如果梭芯受损, 用油磨石打磨光滑, 或予以更换。 	44 58*
7	大量的皱褶(张力过大)  0978M	<ul style="list-style-type: none"> · 面线张力是否过大? 尽量减小面线张力。 · 底线张力是否过大? 尽量减小底线张力。 · 针尖是否钝化? 如果针尖钝化了, 请予以更换。 · 机针是否过粗? 尽可能更换细一些的机针。 · 挑线簧张力是否过大? 尽量减小挑线簧张力。 · 挑线簧工作范围是否过大? 尽量降低挑线簧的位置。 · 压脚压力是否过大? 调整压脚压力。 · 缝纫速度是否过快? 使用缝纫速度控制键逐渐减低缝纫速度。(G50 操作盘) 逐步减小最大缝纫速度(G10 操作盘)。 · 送布牙的倾斜度是否恰当? 请稍稍降低送布牙的前端。 	43 43 56* 56* 44 20 38* 59*

	现象	检查及调整	参照页
8	线缝不合  0750M	<ul style="list-style-type: none"> 压脚压力是否过大? 调整压脚压力。 	44
9	在缝纫开始时底线纠结缠绕。 剪线时梭芯空转  0751M	<ul style="list-style-type: none"> 拉出底线时，梭芯旋转方向是否正确? 安装梭芯，使其朝旋梭相反的方向旋转。 梭芯上卷绕的线量是否过多? 梭芯卷绕量不应超过 80%。 是否已加装旋梭空转防止簧? 加装旋梭空转防止簧。 梭芯转动是否流畅? 如果梭芯转动不流畅，应更换梭芯。 是否使用了除 Brother 规定的轻合金梭芯以外的其他梭芯? 仅使用 Brother 规定的梭芯。  2124M	16 16 15 15
10	面线和底线断线。  0471M	<ul style="list-style-type: none"> 针尖是否弯曲? 针尖是否钝化? 如果针尖弯曲或断裂，应予以更换。 机针是否安装正确? 如果机针安装不正确，应正确加以安装。 缝纫机线是否穿引正确? 如果穿引不正确，应正确穿引机线。 旋梭部是否足够润滑? (-[10]或[13]规格) 如果油量下降到油量计视窗的下基线，应添加润滑油。 面线或底线张力是否过小或过大? 调整面线或底线张力。 面线是否因挑线簧工作范围太小而松动? 调整挑线簧的位置。 旋梭、送布牙或其他部件是否受损? 如果这些部件受损，用油磨石打磨光滑，或更换受损部件。 线路是否受损? 如果线路受损，用砂纸打磨光滑或更换受损部件。 	15 17 8 43 56* * *
11	剪线不正确 (面线和底线均未剪断)	<ul style="list-style-type: none"> 定刀或动刀的刀部是否受损或磨损? 更换定刀或动刀。 	*
12	剪线不正确 (面线或底线未被剪断)	<ul style="list-style-type: none"> 机针是否安装正确? 如果机针安装不正确，应正确加以安装。 定刀或动刀是否钝化? 更换定刀或动刀。 	15 *

现象	检查及调整	参照页
13 断针。  0469M	<ul style="list-style-type: none"> · 缝纫过程中是否在送入或拉出面料时用力过度? · 机针是否安装正确? 如果机针安装不正确, 应正确加以安装。 · 针尖是否弯曲? 针尖是否断裂或针孔是否被堵住? 更换机针。 · 机针和旋梭的同步是否正合适? 请调整针杆的高度。 请调整机针与旋梭尖之间的间隙。 · 对送布牙来说, 机针的时序是否过早了些? 请将机针的时序调晚一些。 <div style="border: 1px solid black; padding: 5px; margin-top: 10px;"> <p style="text-align: center;">注意</p> <ul style="list-style-type: none"> · 如果断针不慎掉入缝纫衣物中, 会有很大的危险。请必须找出机针的残骸, 直至找齐整枚机针。 · 另外, 请保留机针的记录, 我们推荐以制造者责任法进行机针管理。 </div>	15 60* 61* 60*
14 看不见油量计视窗(1)中的油量位置。  4262M	<ul style="list-style-type: none"> · 油箱里的油量是否太少? (-[]0[]或[]3[]规格) 补充润滑油。 	8
15 打开电源并踩下脚踏板时, 缝纫机不工作。	<ul style="list-style-type: none"> · 电源插头是否从控制箱上断开? 将插头插牢。  4263M	12 · 13
16 缝纫机不能以高速工作。	<ul style="list-style-type: none"> · 缝纫速度设定和倒缝加固速度设定是否正确? 使用缝纫速度控制键设定高速缝纫速度。(G50 操作盘) 将最大缝纫速度设定为更高速度(G10 操作盘)。 	20 38*
17 在缝纫过程中缝纫机停止运转。	<ul style="list-style-type: none"> · 定针键是否开着? 按定针键关闭指示灯。(G50 操作盘) · 电源电压是否太低? 检查电源。 (如果电线太长, 或单一插座接入过多的电器, 则可能造成电压下降, 从而激活复位功能, 使缝纫机停止运转, 即使电源电压本身状况正常。) 	23 *

现象	检查及调整	参照页
<p>18 操作盘显示屏上没有任何显示图像。</p>	<ul style="list-style-type: none"> • 电源插头是否从控制箱上断开? 将插头插牢。 <div style="text-align: right; margin-bottom: 10px;">4263M</div>  <ul style="list-style-type: none"> • 控制箱内的操作盘插头是否断开? 将插头插牢。 <div style="text-align: right; margin-bottom: 10px;">4264M</div> 	<p>12</p> <p>10*</p>
<p>19 当打开电源开关(ON)时,操作盘上的显示窗中闪烁着「GrEASEUP」或是「GrUP」。</p>	<ul style="list-style-type: none"> • 此显示通知您应添加润滑脂了。 添加润滑脂。 	<p>49 · 51*</p>

1 4-2. 显示误码



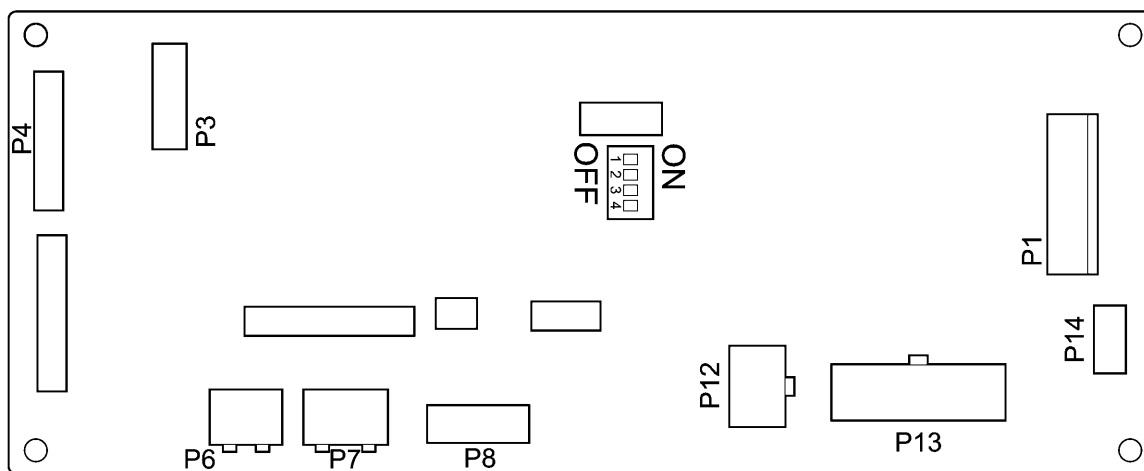
如果操作盘显示屏上出现某个错误代码

1. 记下错误代码，然后关闭电源。
2. 关闭操作盘显示屏后，消除错误的原因，然后重新打开电源。

- 在参照页栏目中带有“*”记号的只能由合格的技术人员进行检查。
- 在参照页栏目中带有“**”记号的，请与经销商联系。

<插头和 DIP 开关布局图>

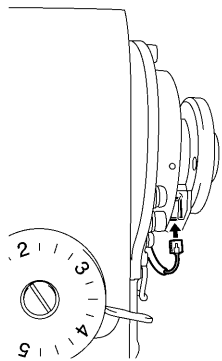
主基板



4266M

错误代码	检查及调整	参照页
E050	<ul style="list-style-type: none"> · 踩下脚踏板时，检测发现缝纫机头部向后倾斜。 按下电源 OFF 开关，然后把缝纫机头部扳回到垂直位置。 (在后倾缝纫机头部进行任何操作前，需先按下电源 OFF 开关。) 	
E051	<ul style="list-style-type: none"> · 缝纫过程中，检测发现缝纫机头部向后倾斜。 关闭电源，然后再重新启动。 	
E055	<ul style="list-style-type: none"> · 缝纫机头部仍向后倾斜时，是否按下电源 ON 开关？ 按下电源 OFF 开关，然后把缝纫机头部扳回到垂直位置。 · 位于控制箱内的 14 针缝纫机插头是否断开？ 按下电源 OFF 开关，然后检查 14 针缝纫机插头是否连接到主基板的插头 P13 上。 	10*
E065	<ul style="list-style-type: none"> · 当操作盘上某无效按键按下时，是否按下电源 ON 键？ 按下电源 OFF 键，并检查有无操作盘键被按下。 · 操作盘存在故障。 更换操作盘。 	**
E066	<ul style="list-style-type: none"> · 按下电源 ON 开关时，是否按下调节器开关？ 按下电源 OFF 键，并检查是否按下调节器开关。 · 调节器开关发生故障。 更换调节器 	54





































错误代码	检查及调整	参照页
E090 脚踏板插头未连接。	<ul style="list-style-type: none"> 位于控制箱内的 4 针脚踏板插头是否断开? 按下电源 OFF 开关, 然后检查 4 针脚踏板插头是否连接到主基板的插头 P14 上。 如果脚踏板插头的线缆中有断线, 更换踏脚装置。 	* **
E091	<ul style="list-style-type: none"> “踏板行程的标准设定方法”中的设置可能不正确。 重新进行“踏板行程的标准设定方法”中的设置。 踏脚装置发生故障。 更换踏脚装置。 	* **
E095	<ul style="list-style-type: none"> 脚踏板仍处于踩下状态时, 是否按下电源 ON 开关? 使脚踏板回到中间位置。当检测到脚踏板处于中间位置时, 错误将被清除, 然后开始进行正常操作。 电源电压是否太低? 检查电源电压。 	*
E100	<ul style="list-style-type: none"> “GrUP 或”“GrEASEUP”通知出现而没有添加润滑脂(没有进行重置程序)后, 继续使用缝纫机一段时间时, 该代码将出现在显示画面上。 按下电源 OFF 开关, 添加润滑脂, 然后进行重置程序。 	49, 51*
E111	<ul style="list-style-type: none"> 切线后, 缝纫机无法准确地停止在针上停止位置。 移除任何可能阻塞马达的废线。 按下电源 OFF 开关, 然后用手转动缝纫机手轮, 并检查它是否转动自如。 检查切线机制有无故障。 	* * **
E130	<p>踩下脚踏板时, 缝纫机或马达没有运转。</p> <ul style="list-style-type: none"> 位于控制箱内的 4 针马达插头是否断开? 按下电源 OFF 开关, 并检查 4 针马达插头的连接情况。 缝纫机是否已经锁定? 按下电源 OFF 开关, 然后用手转动缝纫机手轮, 并检查它是否转动自如。 控制箱发生故障。 更换控制箱。 	10* * **
E131 马达编码器信号发生故障。	<ul style="list-style-type: none"> 位于控制箱内的 10 针旋转变压器插头是否断开? 按下电源 OFF 开关, 然后检查 10 针旋转变压器插头是否连接到主基板的插头 P6 上。 马达或主基板发生故障。 更换马达或控制箱。 	10* **
E132 马达操作发生故障。	<ul style="list-style-type: none"> 马达发生故障。 更换马达。 驱动基板发生故障。 更换控制箱。 	** **
E134 检测发现马达断相	<ul style="list-style-type: none"> 位于控制箱内的 4 针马达插头是否断开? 按下电源 OFF 开关, 并检查 4 针马达插头的连接情况。 驱动基板或马达发生故障。 更换控制箱或马达。 	* **

错误代码	检查及调整	参照页
E150 马达过热。	<ul style="list-style-type: none"> • 马达过热且已启用温度保护装置时，显示该代码。 温度下降后，按下电源 ON 开关并正常操作缝纫机。 	
E151 马达过热传感器发生故障。	<ul style="list-style-type: none"> • 位于马达内的插头是否断开？ 按下电源 OFF 开关，然后检查是否已安全插入插头。 • 马达过热传感器故障 更换马达。 	* **
E190 马达超时	<ul style="list-style-type: none"> • 当缝纫机连续运转 3 分钟或更长时间时，该代码将出现在显示画面上。 关闭电源开关，再重新打开，然后正常操作缝纫机。 	
E191 切线电磁阀超时	<ul style="list-style-type: none"> • 如果切线期间缝纫机马达锁定，则显示该代码。 移除任何可能阻塞马达的废线。 检查切线机制有无故障。 	* **
E410 与操作盘通信时出错	<ul style="list-style-type: none"> • 位于控制箱内的 12 针操作盘插头是否断开？ 按下电源 OFF 开关，然后检查 12 针操作盘插头是否连接到主基板的插头 P7 上。 	10*
E440 将数据写入主基板时出错	<ul style="list-style-type: none"> • 主基板发生故障。 更换控制箱。 	**
E441 从主基板读取数据时出错	<ul style="list-style-type: none"> • 主基板发生故障。 更换控制箱。 	**
E442 主基板上数据发生故障	<ul style="list-style-type: none"> • 主基板上的数据被破坏。破坏数据已进行初始化。 关闭电源，然后再重新启动。 	
E450	<ul style="list-style-type: none"> • 无法从头部感应器组加载模型选取。 检查头部感应器组规格是否正确。 	*
E451 将数据写入头部感应器组时出错	<ul style="list-style-type: none"> • 头部感应器组发生故障。 更换头部感应器组。 	**

错误代码	检查及调整	参照页
E452 头部感应器组连接错误	<ul style="list-style-type: none"> 位于控制箱内的 6 针头部感应器组插头是否断开? 按下电源 OFF 开关, 然后检查 6 针头部感应器组插头是否连接到主基板的插头 P8 上。 	10*
E701 电源电压过高	<ul style="list-style-type: none"> 电源电压是否与控制箱电压规格匹配? 检查电压是否匹配。 电源电压是否过高? 检查电源电压。 控制箱发生故障。 更换控制箱。 	* * **
E705 电源电压过低	<ul style="list-style-type: none"> 电源电压是否过低? 检查电源电压。 控制箱发生故障。 更换控制箱。 	* **
E710 马达过流	<ul style="list-style-type: none"> 位于控制箱内的电气设备插头是否断开? 按下电源 OFF 开关, 然后检查驱动基板插头是否连接到主基板的插头 P3 和 P4 上。 控制箱发生故障。 更换控制箱。 	* **
E791 电磁阀过流	<ul style="list-style-type: none"> 当任何电磁阀(切线、扫线、倒缝或抬压脚)中存在过流时, 将显示该代码。 检查电磁阀的电阻。 主基板发生故障。 更换控制箱。 	* **
E901	<ul style="list-style-type: none"> 将控制箱内第 4 个 DIP 开关设置为 ON。 按下电源 OFF 开关, 并将第 4 个 DIP 开关设为 OFF。 	*

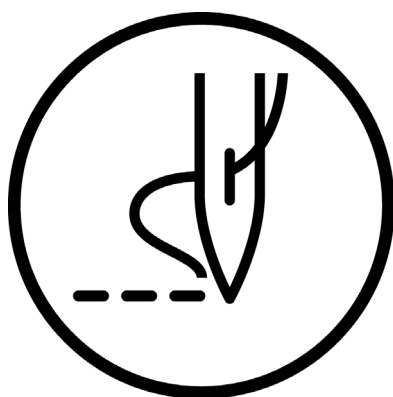
如果出现上面没有列出的错误代码时, 或者是出现了上面的错误代码后, 也按该处理方法进行了处理, 但仍然不能排除该故障时, 请与经销商联系。

1 5.7 程序段数据表示一览

0	1	2	3	4	5	6	7	8	9
									
A	B	C	D	E	F	G	H	I	J
									
K	L	M	N	O	P	Q	R	S	T
									
U	V	W	X	Y	Z				
									

4268M

brother®



使用说明书

BROTHER INDUSTRIES, LTD. <http://www.brother.com/>
15-1, Naeshiro-cho, Mizuho-ku, Nagoya 467-8561, Japan. Phone: 81-52-824-2177

© 2008 Brother Industries, Ltd. All Rights Reserved.

S-7200C
SA9809-001 C
2008.07. B (1)