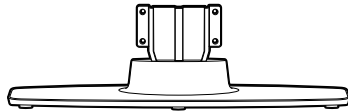
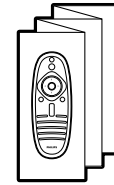
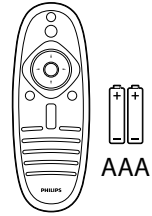
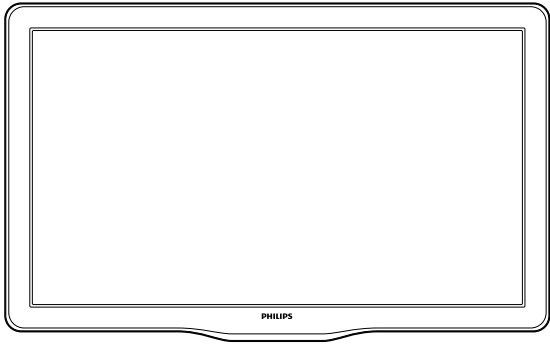


Register your product and get support at  
[www.philips.com/welcome](http://www.philips.com/welcome)

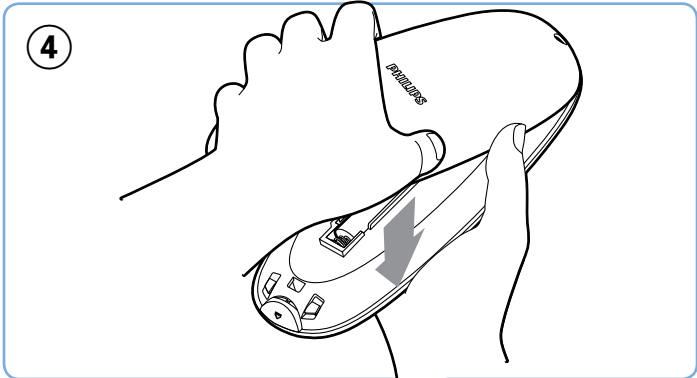
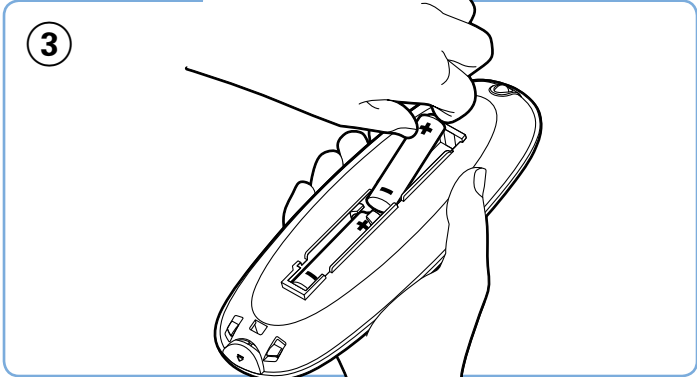
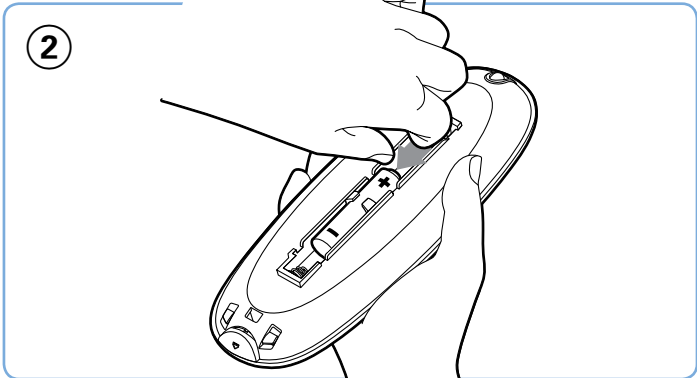
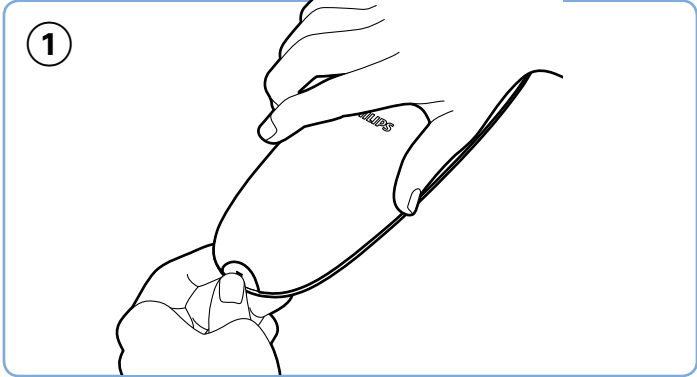
# Quick Start



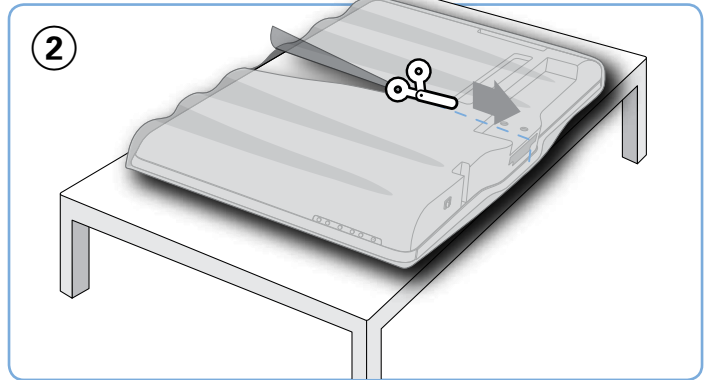
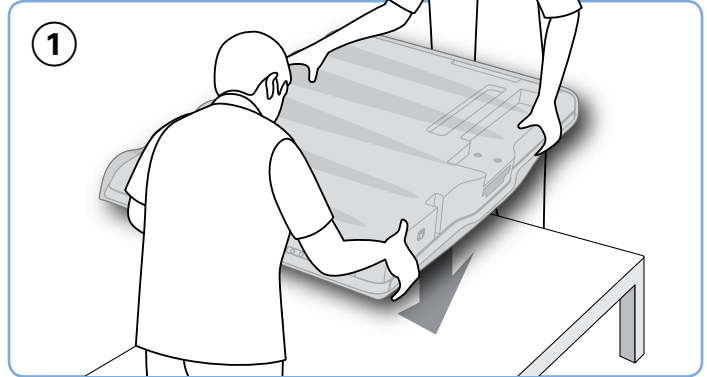
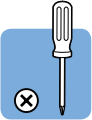
**PHILIPS**

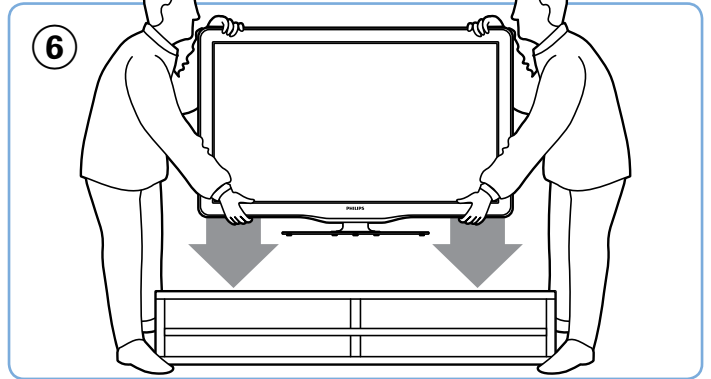
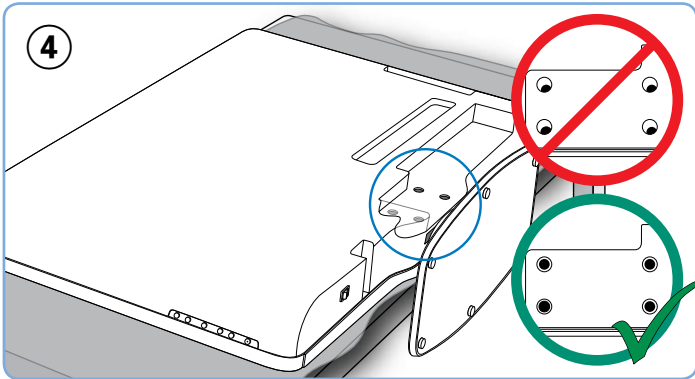
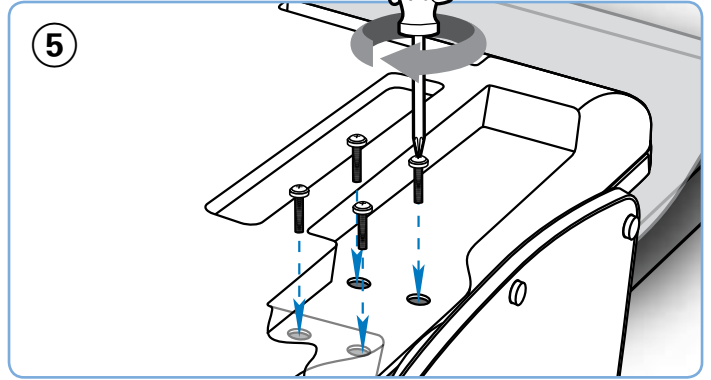
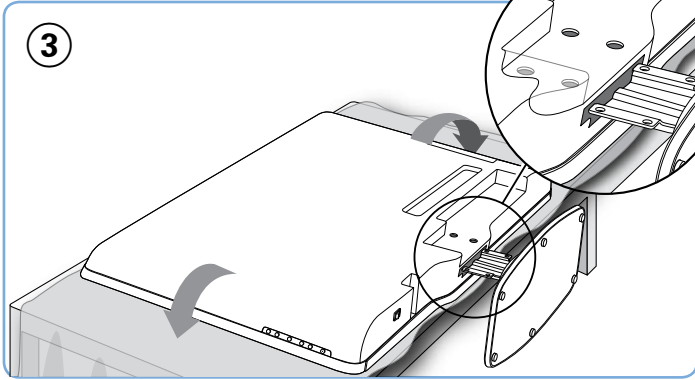


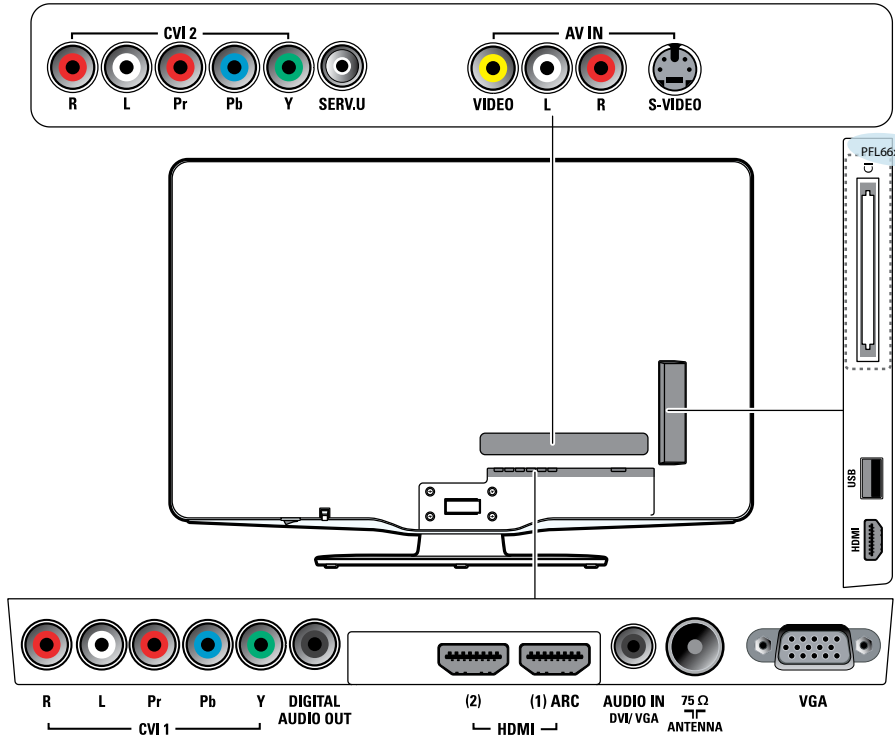
# 1



2







**HDMI** ★★★★★




---

**YPbPr & AUDIO L/R** ★★★★★




---

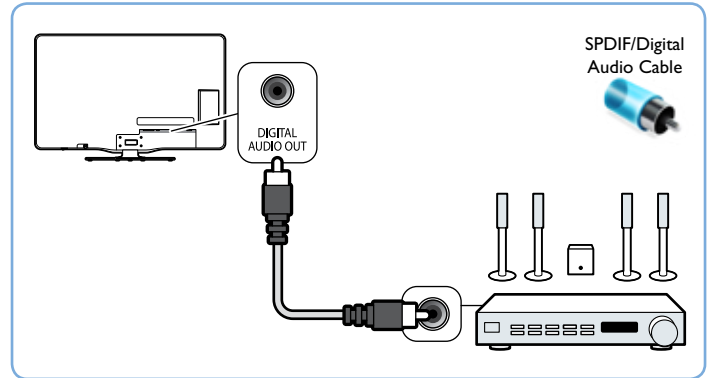
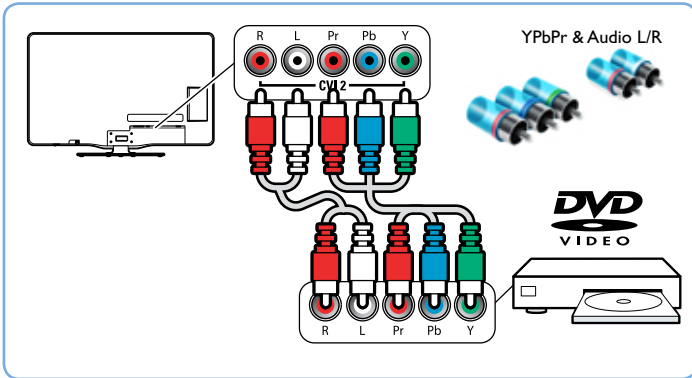
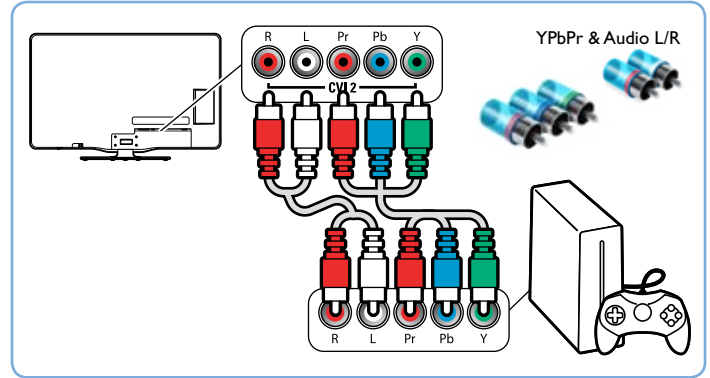
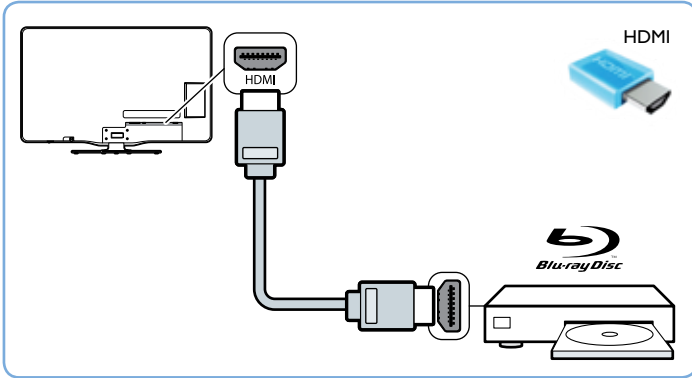
**S-VIDEO & AUDIO L/R** ★★



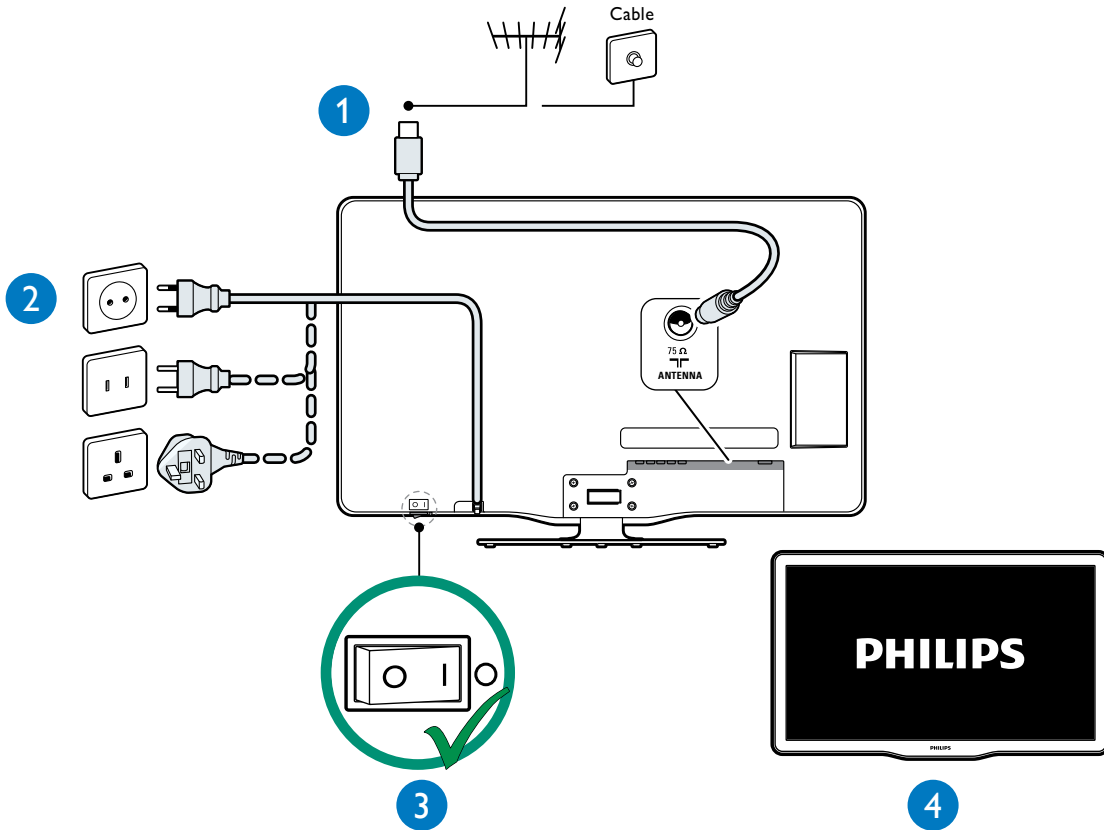

---

**VIDEO IN & AUDIO L/R** ★





4





5

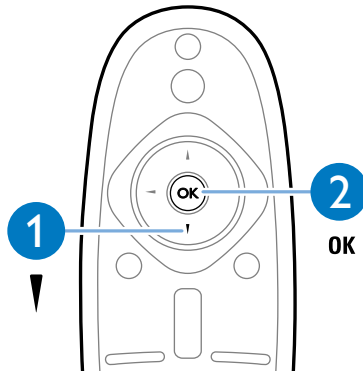


The installation helps you to set up the picture and sound settings.

L'installation vous permet de régler les paramètres de l'image et du son.

设定可帮助您设置画面和声音。

การติดตั้งจะช่วยให้คุณในการตั้งค่าภาพและเสียง





Watch TV 看电视  
ดูทีวี Regarder TV



Switches back to the antenna source if another source is selected.

如果选择了另一个来源，则将切换回天线来源。

สลับกลับไปไปที่แหล่งที่มาเสาอากาศหากเลือกแหล่งที่มาอื่นไว้

Permet de revenir à la source d'antenne si une autre source est sélectionnée.

On screen help 屏幕帮助  
วิธีใช้บนหน้าจอ Aide à écran



Accesses the electronic user manual.

访问电子版用户手册。

เข้าใช้คู่มือผู้ใช้อิเล็กทรอนิกส์

Permet d'accéder au manuel d'utilisation électronique.

Browse USB 浏览USB内容  
เบร่าส์ USB Parcourir USB

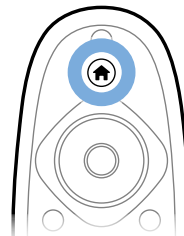
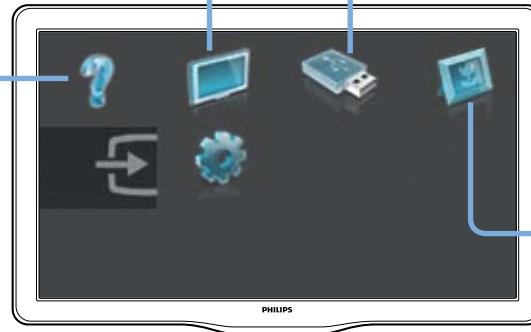


If a USB storage device is connected, accesses the content browser:

如果连接了USB存储设备，将访问内容浏览器。

หากเชื่อมต่ออุปกรณ์เก็บข้อมูลแบบ USB ให้เข้าใช้เบร่าส์เนื้อหา

Permet d'accéder au navigateur de contenu si un périphérique de stockage USB est connecté.



Scenea



Switches to the Scenea wallpaper.

切换为Scenea壁纸。

สลับไปยังภาพพื้นหลัง Scenea

Permet de passer au fond d'écran Scenea.

Add your devices    添加您的设备  
เพิ่มอุปกรณ์ของคุณ    Ajouter vos appareils



Follow the on-screen instructions.  
按照屏幕上的说明进行操作。  
ปฏิบัติตามคำแนะนำที่ปรากฏบนหน้าจอ  
Suivez les instructions à l'écran.

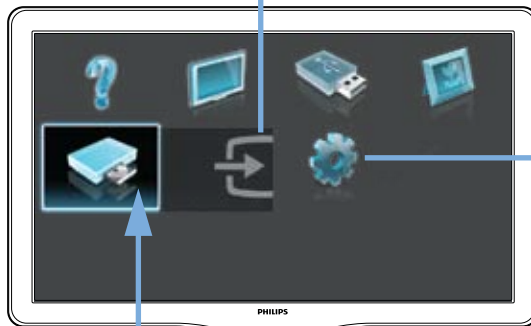


New device added.    已添加新设备  
อุปกรณ์ใหม่ได้รับการเพิ่ม  
Nouveau périphérique ajouté



Watch new device.    监视新设备  
ดูอุปกรณ์ใหม่  
Regarder le contenu du nouveau périphérique.

Select the device icon. Press OK.  
选择设备图标。按 OK (确定)。  
เลือกไอคอนอุปกรณ์ กด OK  
Sélectionnez l'icône du périphérique. Appuyez sur OK.



Setup    配置  
ตั้งค่า    Configuration



Accesses menus that allow you to change picture, sound and TV settings.

访问可更改图像、声音和电视设置的菜单。  
เข้าใช้เมนูที่อนุญาตให้คุณเปลี่ยนการตั้งค่าภาพ เสียง และทีวี

Permet d'accéder aux menus pour modifier les paramètres d'image et de son, ainsi que les paramètres du téléviseur.



**[www.philips.com/tv](http://www.philips.com/tv)**

Non-contractual images. / Images non contractuelles. / Außervertragliche Bilder.

All registered and unregistered trademarks are property of their respective owners.

Specifications are subject to change without notice

Trademarks are the property of Koninklijke Philips Electronics N.V. or their respective owners

2010 © Koninklijke Philips Electronics N.V. All rights reserved

[www.philips.com](http://www.philips.com)