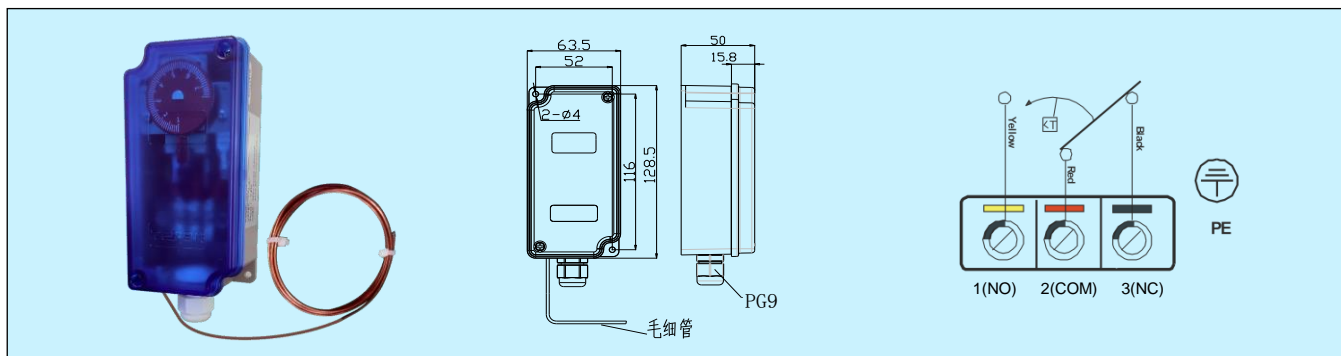


## TCL 低温控制器使用说明书



## 应用和特点

- 充满蒸汽的长敏感元件(铜毛细管)的任何部位低于设定温度, 控制器内部开关就会断开
- TCL-xA 的设定温度范围是 0~7°C, TCL-xA-W 是-14~12°C。二者都可以选不同的毛细管长度, 以适应不同的应用
- 将敏感元件盘绕于水盘管或液体管道表面进行低温监测保护
- 开关瞬间动作, 自动复位型
- 直读刻度盘显示设定值, 可以方便设置温度控制点

## 技术指标

**敏感元件:** 铜毛细管, 直径  $\Phi 2\text{mm}$ , 长度可选, 见选型表

**主要技术指标:** 见选型表

**开关工作环境:** -10~70°C, <95%RH, 非结露

**敏感元件工作温度范围:** -30~80°C

**精度:** 典型 $\pm 2^\circ\text{C}$

**开关输出:** SPDT, 降温开

**触点容量:** 无感负载 250VAC/5A, 有感负载 250VAC/4A

**触点寿命:**  $\geq 10^5$  次

**电气连接:** 螺丝端子 $\times 3$ , 1.5mm<sup>2</sup>电线, PG9

**电气强度:** AC1500V/1min (AC1800V/1s)

**绝缘电阻:** 常态 $\geq 100\text{M}\Omega$ , 潮态 $\geq 10\text{M}\Omega$

**外壳:** 上壳阻燃 PC(UL94V-0), 下壳阻燃 ABS(UL94V-0)

**防护等级:** IP54

**重量:** 1.5m 长度: 305g; 3m 长度 A: 335g; 6m 长度: 395g

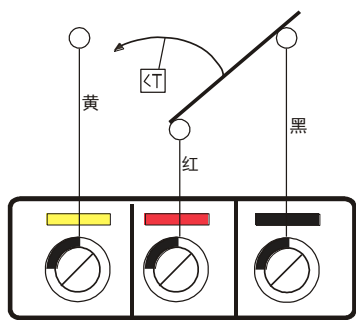
**认证:** CE

## 选型表

型号	毛细管长度	温度范围°C	开关回差°C
TCL-1A	1.5m	0~7	2~4
TCL-3A	3m	0~7	2~4
TCL-6A	6m	0~7	2~4
TCL-1A-W	1.5m	-14~12	2~5
TCL-3A-W	3m	-14~12	2~5
TCL-6A-W	6m	-14~12	2~5

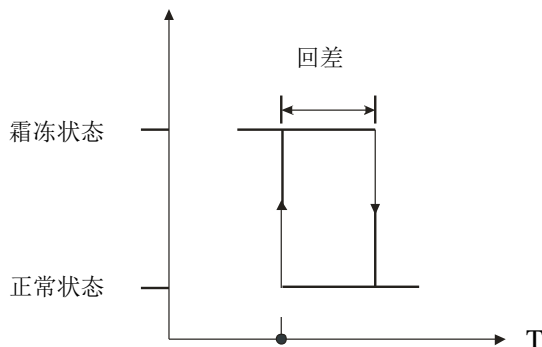
### 接线/功能示意图

按照以下接线图进行接线。当温度降低到设定温度时，开关 2 与 3 断开（同时 2 与 1 接通）；当温度升高到比设定温度高出回差温度时，开关 2 与 3 重新接通（同时 2 与 1 断开）。



1 (NO) 2 (COM) 3 (NC)

接线图



设定点

### 安装

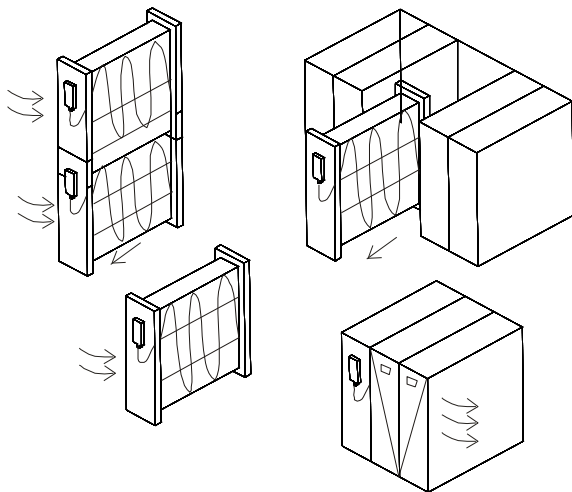
在需要安装的墙面上，按照安装开关图开直径为3mm的孔，并且采用配件自攻螺钉进行锁紧。

### 安装注意事项

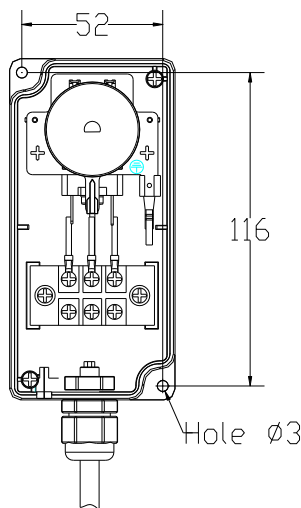
将控制器安装在选定的安装平面上，环境温度不能低于设定温度；避免安装在有意外温度影响的冷、热源附近以及露天墙壁上或者能使感温毛细管超过80°C的环境中；不可将控制器的感温毛细管压扁，否则会改变出厂时的标定结果，而使动作温度不准。为确保动作准确可靠，感温毛细管盘绕在冷盘管等防冻设备上的长度应长过20cm。

### 注意

接线之前一定要切断电源，以免造成电击或设备损坏，毛细管应安装在加热盘管的背风面及制冷盘管的迎风面。



毛细管安装图



控制器安装图

**TEREN 天润**  
**深圳天润控制技术有限公司**  
 地址：深圳龙华大浪上横朗时尚慧谷 8 栋 C 区 14 楼  
 Tel: 0755-23935155 Fax: 0755-23935156  
 Web: www.teren.com.cn



中文官网



阿里店铺

### 合格证

检验员: QC PASS 01

出厂日期:

本产品检验合格，准予出厂

深圳天润控制技术有限公司