

# BOTINI®

*Mudando a sua vida  
para Melhor!*



**Figuras ilustrativa**

## MOINHO PARA CAFÉ B55



MANUAL DE INSTRUÇÕES  
[www.grupobotini.com.br](http://www.grupobotini.com.br)

<b>1 Introdução</b>	1
1.1 Medidas de Segurança	1
1.2 Principais Componentes	2
1.3 Etiquetas	3
1.4 Dados Técnicos	3
<b>2 Instalação</b>	4
2.1 Posicionamento	4
2.2 Instalação Elétrica	4
2.3 Instalação de Componentes	5
<b>3 Instruções de Uso</b>	5
<b>4 Limpeza</b>	6
<b>5 Dicas de soluções de problemas</b>	8

# 1 Introdução

## *Parabéns pela compra!*

Os produtos elétricos **BOTINI** são projetados para um funcionamento eficiente e seguro.

Para garantir o melhor desempenho do seu produto, **leia atentamente as recomendações a seguir.**

O manual de instruções não deve ser descartado; ele deve ser guardado para eventuais consultas e garantia do produto.

**Destinado exclusivamente para uso doméstico.**

## **1.1 Medidas de Segurança**

**1.1.1 Antes de utilizar o produto verifique a voltagem da tomada elétrica em que pretende ligar e em seguida certifique-se de que a chave elétrica seletora de voltagem (encontra-se na parte inferior do produto) está na posição correta 127 V ou 220 V.**

**1.1.2** Não utilizar o produto quando ele apresentar algum dano no cordão elétrico, no plugue ou em outros componentes. Para substituir qualquer peça danificada, entrar em contato com a Assistência Técnica Autorizada ou direto com o grupo **BOTINI**.

**1.1.3** Este aparelho não se destina à utilização por pessoas (inclusive crianças) com capacidades físicas, sensoriais ou mentais reduzidas, ou por pessoas com falta de experiência e conhecimento a menos que tenham recebido instruções referentes à utilização do aparelho ou estejam sob a supervisão de uma pessoa responsável pela sua segurança. Recomenda-se que crianças sejam vigiadas para assegurar que elas não estejam brincando com o aparelho.

**1.1.4** Para se proteger e prevenir contra choques elétricos não se deve mergulhar ou esguichar, sobre o aparelho, água e nem outros líquidos.

**1.1.5** Desligue o aparelho e retire o plugue da tomada elétrica quando o mesmo não estiver sendo usado e for deixado sem vigilância, antes da instalação de seus componentes e antes de limpá-lo.

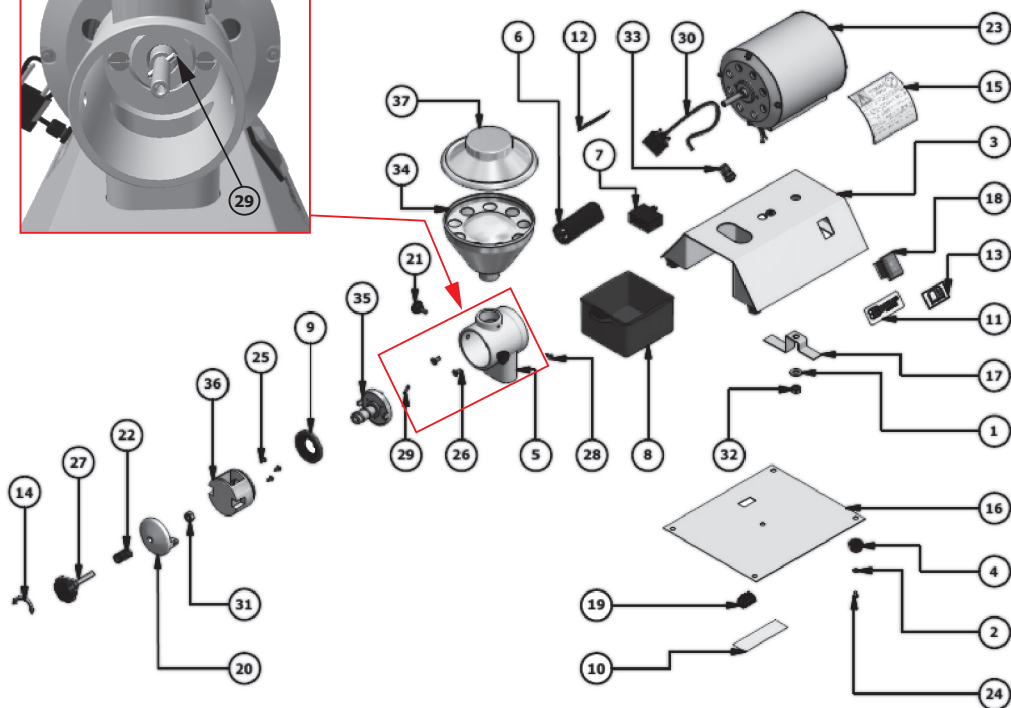
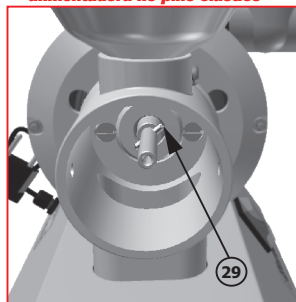
**1.1.6** Antes da primeira utilização é recomendado limpar totalmente os componentes removíveis do aparelho.

**1.1.7** Nunca deixar funcionando o aparelho em vazio para não danificar os componentes de corte e moagem.

**1.1.8** Caso ocorra uma queda de energia ou desligamento inesperado do aparelho por qualquer motivo, desligue o botão LIGA/DESLIGA e retire o plugue da tomada elétrica do aparelho, aguarde alguns minutos e volte a ligá-lo. Caso o aparelho não funcione entre em contato com uma Assistência Técnica Autorizada ou direto com o grupo **BOTINI**.

# 1.2 Principais Componentes

**Detalhe do encaixe da rosca alimentadora no pino elástico**



KGQ	QTDE	DESCRIÇÃO
1	2	ARRUELA DE FERRO 994 - 5/16 ZINC.
2	5	ARRUELA LISA 5/32" FE. ZB
3	1	BASE DO MOTOR DO MOINHO
4	4	BATENTE CÔNICO
5	1	CAIXA CAFÉ MOINHO/MULT.
6	1	CAPACITOR ELETROLÍTICO J.L. 216/259UF
7	1	CHAVE ELETRÔNICA V2
8	1	DEPÓSITO DE CAFÉ MOINHO/ MULT.
9	2	DISCO MOAGEM MOINHO/ MULT.
10	1	ETIQ. ATENÇÃO MAQUINA LIGADA 220V
11	1	ETIQ. BOTINI RESINADA
12	1	ETIQ. CONFORMIDADE INMETRO
13	1	ETIQ. LETURA DO MANUAL
14	1	ETIQ. REGULAGEM CAFÉ ELÉTRICO
15	1	ETIQ. SEGURANÇA MOEDORES
16	1	FUNDO BASE DO MOTOR MOINHO
17	1	GARRA DO CAPACITOR
18	1	INT. BIPOLAR 16A 250V
19	1	INTERRUPTOR DESLIZANTE MONTADO (127/220 V)

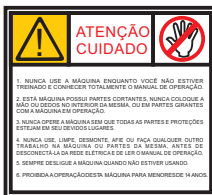
ITEM	QTDE	DESCRIÇÃO
20	1	MANCAL DE APERTO MOINHO/ MULT.
21	2	MANIPULO 1/4" X 13 MM
22	1	MOLA DA REGULAGEM
23	1	MOTOR ELÉTRICO DO MOINHO
24	5	PF. AUTO FIX 3,9 X 9,5 PHILIPS
25	6	PF. AUTO FIX 4,2 X 9,50 CHATA PHILIPS
26	2	PF. CAB. CHATA 1/4" X 1/2" ZB (FENDA)
27	1	PF. MANIPULO 3/8 X 40 MM (ROSETA PRETO)
28	1	PF. FRL LENTILHA PHS 3/16 - 24 X1/4
29	1	PINO ELÁSTICO Ø3MM COMP. 20MM
30	1	PLUG 90° C/ CABO PP CIRCULAR 3 X 0,75MM
31	1	PORCA SX. UNC 3/8 ZB
32	2	PORCA SX. UNC 5/16 ZB
33	1	PREENSA CABO PG7 PRETO
34	1	RESERV. DE CAFÉ C/ PROTEÇÃO
35	1	ROSCA ALIMENTADORA FURADA
36	1	SUPORTE DA MOENDA FURADA
37	1	TAMPA DO RESER. DE CAFÉ

## 1.3 Etiquetas

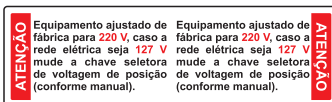
- Etiqueta de indicação para leitura do manual de instruções:



- Etiqueta de indicação para cuidados de segurança:



- Etiqueta de atenção para o ajuste da tensão nominal:



- Etiqueta de indicação para regulagem dos discos de moagem:



## 1.4 Dados Técnicos

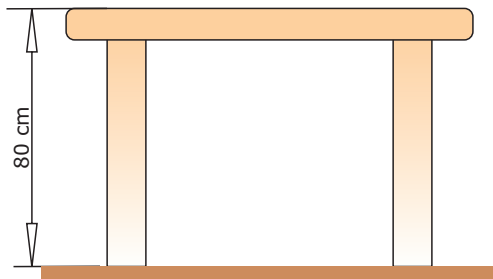
<b>Descrição</b>	<b>Indicação</b>	<b>Unidade</b>
<b>Tempo de Operação</b>	contínuo	h
<b>Tensão Nominal</b>	127 / 220	V
<b>Potência do Motor</b>	1/3	CV
<b>Frequência Nominal</b>	60	Hz
<b>Produção de Café até</b>	8	Kg/h
<b>Dimensões (CxLxA)</b>	32 x 22,5 x 35	cm
<b>Peso</b>	9,2	Kg

**COMPOSIÇÃO:** Aço carbono, ferro fundido, polipropileno e alumínio.

## 2 Instalação

### 2.1 Posicionamento

- Para uma melhor performance utilize o equipamento em uma superfície plana e lisa, por exemplo uma mesa.
- Ideal com uma altura no mínimo de 80 cm, para uma melhor condição de manuseio.



### 2.2 Instalação Elétrica

- Esse equipamento foi desenvolvido para ser operado em rede doméstica.
- Antes de ligar o equipamento verifique a tensão da tomada elétrica e ajuste a chave seletora de voltagem para a tensão desejada: 127 V ou 220 V.

**Nota:** A chave seletora (19) de voltagem (*figura 2*) encontra-se na parte inferior do equipamento.

- Verificar se o cabo ou o plugue estão em perfeitas condições, caso haja algum defeito entre em contato com a Assistência Técnica Autorizada ou direto com o grupo **BOTINI** para efetuar a troca do mesmo.
- Para segurança contra choques, ligar o equipamento em uma rede que tenha aterramento.
- Nunca ligar o equipamento com as mãos molhadas.



A tensão selecionada é mostrada na chave, exemplo: a chave ao lado encontra-se em 220V

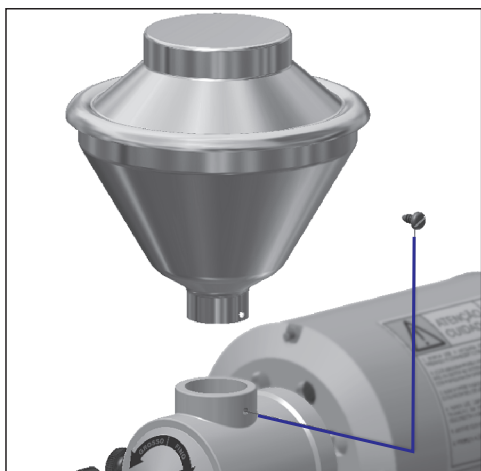
**Figura 2**

## 2.3 Instalação de Componentes

**Atenção:** Certificar que o botão Liga / Desliga (18) esteja desligado e o plugue do equipamento não esteja conectado à tomada elétrica ao instalar os componentes.

- Todos os componentes da parte do moinho de café, já vem instalados de fábrica conforme seqüência do item 1.2.

- Faça apenas a instalação do reservatório de grãos (34 e 37) conforme *figuras 3 e 4*. Com uma chave aperte o parafuso 3/16" x 1/4" (28).



**Figura 3**



**Figura 4**

## 3 Instruções de Uso

3.1 Ligue a máquina no botão liga/desliga (18, figura 5) e gire no sentido horário o manipulô (27) que se encontra no mancal de regulagem (20), até ouvir um leve atrito dos discos de moagem (9) conforme *figura 7*.

3.2 Coloque uma pequena quantidade de café no reservatório de grãos (34) conforme *figura 4* e em seguida verifique a espessura do pó no depósito de café (8) conforme *figura 6*. Caso não esteja na espessura desejada proceda com regulagem do manipulô (27) novamente até encontrar o ponto desejado.

3.3 Com a máquina regulada moa a quantidade desejada.

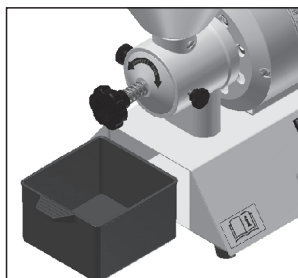
3.4 Não deixe o moedor ligado sem grãos para não danificar os discos de moagem (9) conforme *figura 7*.

**Nota:** quantidade máxima no reservatório de grão (34): 180 gramas. Nunca interrompa (desligue) o processo de moagem com o reservatório de grãos cheio.

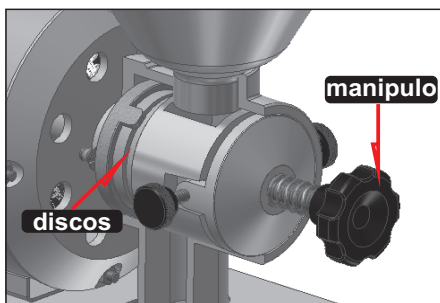
**OBSERVAÇÃO:** o café com umidade alta, emplasta nos disco de moagem (9). Uma vez que os disco ficam emplastados o rendimento da moagem cai levando até o travamento do motor (23). Para retirar a umidade do grão de café recomenda-se condicionar os grãos durante 24 horas a uma temperatura de 30°C e umidade relativa de 60%.



**Figura 5**



**Figura 6**



**Figura 7**

## **4 Limpeza**

**Atenção: Certificar que o botão Liga/ Desliga (18) esteja desligado e o plugue (30) do equipamento não esteja conectada à tomada elétrica antes de proceder com a limpeza.**

4.1 Retire os manípulos 1/4" x 1/2" (27), remova o mancal de regulagem (20), o suporte da moenda (36) e a rosca alimentadora (35) conforme *figuras 8 e 9*.

4.2 Proceda com a limpeza dos componentes com uma escova. O gabinete (3) e o motor (23) limpe com pano umedecido com água e sabão neutro. Em seguida, enxugue-o com pano seco.

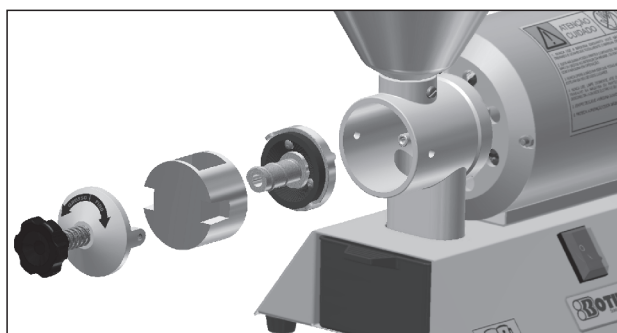


4.3 Proceda com a montagem conforme esquema da *figuras 8 e 9*.

**Nota:** na montagem é importante observar que a rosca alimentadora (35) tem que ser encaixada na trava (29) (pino elástico) do eixo do motor e que a cavidade existente no suporte da rosca alimentadora tem que ficar para cima, seguir detalhe de montagem no item 1.2 deste manual.



**Figura 8**



**Figura 9**

PROBLEMA	CAUSAS	PROCEDIMENTO
<b>Aparelho não liga</b>	<p>Sem energia na tomada.</p> <p>Acionamento do protetor térmico devido sobrecarga</p> <p>Problema no circuito elétrico interno ou externo do aparelho.</p>	<p>-Verificar se o plugue está corretamente conectado.</p> <p>-Verificar se o disjuntor da casa não está desligado.</p> <p>-Testar a tomada com outro tipo de aparelho eletrodoméstico qualquer.</p> <p>-Aguardar o resfriamento do produto para tornar ligar. Tempo de rearme do protetor é de aproximadamente 30 minutos.</p> <p>-Entrar em contato com a assistência técnica do grupo BOTINI.</p>
<b>Aparelho não consegue moer café</b>	<p>Aperto excessivo na regulagem dos discos de moagem</p> <p>Café com alta umidade</p> <p>Disco de moagem gastos</p>	<p>-Alivie os discos de moagem através do manipulador (27) de regulagem.</p> <p>-Proceder com a limpeza dos discos de moagem e condicionar os grãos durante 24 horas a uma temperatura de 30 °C e uma umidade relativa de 60%.</p> <p>-Faça a substituição dos disco de moagem.</p>
<b>Aparelho com cheiro de queimado</b>	<p>Sobrecarga no motor</p>	<p>- Verifique se o aperto dos discos de moagem não está excessivo.</p>

# Termo de Garantia

O produto **BOTINI** B55, tem garantia pelo período de 6 meses, a contar pela data de compra comprovada pela nota fiscal, desde que observadas e respeitadas as disposições legais aplicáveis ao equipamento.

Essa garantia cobre somente os defeitos de funcionamento das peças e componentes dos equipamentos descritos nas condições normais de uso – de acordo com as instruções dos manuais de instrução que acompanham os mesmos, e que são fornecidos pelo grupo **BOTINI**.

Estando dentro do prazo de garantia o equipamento será reparado ou substituído pelo grupo **BOTINI**.

## O consumidor perderá totalmente a garantia quando:

- O produto não for manuseado em condições normais ( de acordo com o manual de instruções), ou não for utilizado para fins a que se destina ( uso doméstico ).
- O produto for violado, desmontado ou adulterado fora dos posto de serviços autorizados.
- O defeito do produto decorrer de acidentes de transporte, mau-acondicionamento, uso inadequado, agente da natureza ou maus tratos.
- Forem incorporados ao produto peças e componentes não originais ou acessórios não recomendados pela **BOTINI**.
- For instalado em rede elétrica impróprias.
- Houver remoção e/ou alteração do número de série ou da plaqueta de identificação do equipamento.

## Dados do cliente

Nome: \_\_\_\_\_

Endereço: \_\_\_\_\_

Cidade/Estado: \_\_\_\_\_

**Dados do produto**      N° da nota fiscal: \_\_\_\_\_

Modelo / Produto: \_\_\_\_\_ N° de Serie: \_\_\_\_\_

Vendedor: \_\_\_\_\_ Data da compra: \_\_\_\_\_

Cidade/Estado: \_\_\_\_\_



Rodovia Gabriel Melhado SP461 km0 - Caixa Postal: 001

CEP: 16210-000 - Bilac - SP

FONE: (18)3659 9900 - FAX: (18)3659 9909

[www.grupobotini.com.br](http://www.grupobotini.com.br)

[sac@botimetal.com.br](mailto:sac@botimetal.com.br)

Em virtude de constantes aperfeiçoamentos em sua linha de produtos, a BOTINI reserva-se o direito de proceder, sem prévio aviso, às modificações técnicas que julgar conveniente.

**003761- Rev.02 - 27/05/2019**