

## 产品使用说明书

赛多牌SOTO-Y6型空气消毒机



在使用本产品之前，请务必仔细阅读本使用说明书中的全部内容，并妥善保管

卫生许可证：冀卫消证字 [2018] 第0022号  
企业标准：Q/MGSDK0024-2021

**SOTO**  
高端空气消毒机



高端消毒机 专业选赛多



## 目录 Contents

|             |       |
|-------------|-------|
| 产品保修说明      | 04    |
| 安全注意事项      | 05    |
| 产品主要结构和工作原理 | 06    |
| 产品功能特点和技术参数 | 07    |
| 主要部件名称      | 08    |
| 产品安装        | 09    |
| 产品操作        | 10-12 |
| 产品维护        | 13-14 |
| 故障处理        | 15    |

## 产品保修说明

---

### 感谢您选择赛多牌空气消毒机！

赛多公司对直接从本公司或从其授权代理商购买的空气消毒机产品规定如下保修内容：

- 1、如果发现产品有缺陷应在规定的保修期内进行查明，本公司将对有缺陷的产品进行维修或更换。
- 2、本公司对购买产品之日起一年内，如产品配件出现任何问题将免费进行维修或更换。
- 3、产品保修内容不包括产品定期必须更换的配件，如HEPA滤芯、活性炭滤网或紫外灯管等，亦不包括因正常损耗而引起的其它配件损坏。



### 产品属下列情况之一，不属于免费保修范围之内：

- 1、由于用户未详细阅读使用说明书的全部内容而错误地安装操作，产品出现故障时；
- 2、由于未使用本公司提供的产品配件而导致产品故障或损坏时；
- 3、因不可抗拒的因素(火灾、地震等)而造成产品损坏的或由于外部环境的变化而导致产品损坏时(如所供电源突然变化而引起产品损坏)；
- 4、由于用户自行随意拆卸或进行维修而造成产品损坏时；
- 5、由于用户搬动产品的过程中不小心而造成产品损坏时；
- 6、产品保修卡的内容与产品实物标识不符合(或涂改)或无有效凭证证明故障产品确实属于本公司的；
- 7、本产品的使用寿命为8年，寿命到期后请及时更换新的消毒机。



## 安全注意事项

---

在使用本产品之前，请务必仔细阅读下列安全注意事项。



### 适用场所注意事项

- 本产品所供额定电源为220V/50Hz。
- 本产品严禁使用于易燃、易爆和腐蚀性气体环境中，否则可引起火灾或发生爆炸。
- 本产品严禁使用于浴室等高温、潮湿、会沾水的场所。
- 本产品最好在温度为0-40°C，相对湿度<75%的环境下使用。
- 本产品放置时，保证机器平稳，禁止倾倒或放倒使用。



### 使用产品注意事项

- 在机器运转之前，要确保机器里装有所有滤芯，且取下了滤芯的塑料包装袋。
- 产品的进风口应与附近遮挡物距离30cm以上。
- 当电源线损坏或电源线与电源插座连接不牢固时，请不要启动机器。
- 禁止用湿手触碰电源线插头，否则会引起触电的危险。
- 除专业维修人员外，其他人不得进行分解、拆卸机器，以免造成火灾、触电等危险。
- 对产品进行维护时，请务必停止机器运转并拔下电源线插头。
- 产品在正常运转时，请勿将异物或细小物品插入进风孔或出风口，以免发生危险或导致产品损坏。
- 在清理机器顶部灰尘时，切勿将手向里伸进机器内部，防止发生危险或造成产品故障。
- 严禁用易燃物质（如酒精、汽油、油漆稀料等）擦拭机器外壳、机器内部或者机器的任何配件。
- 请勿直视紫外灯管，或长时间直视机器的进风口，以免造成暂时性或永久性视力损伤。
- 请不要用水清洗或重复使用HEPA滤芯和活性炭滤网。
- 光触媒为半永久性使用，不需要更换。请勿用水清洗光触媒。

## 产品主要结构和工作原理

### 产品基本结构

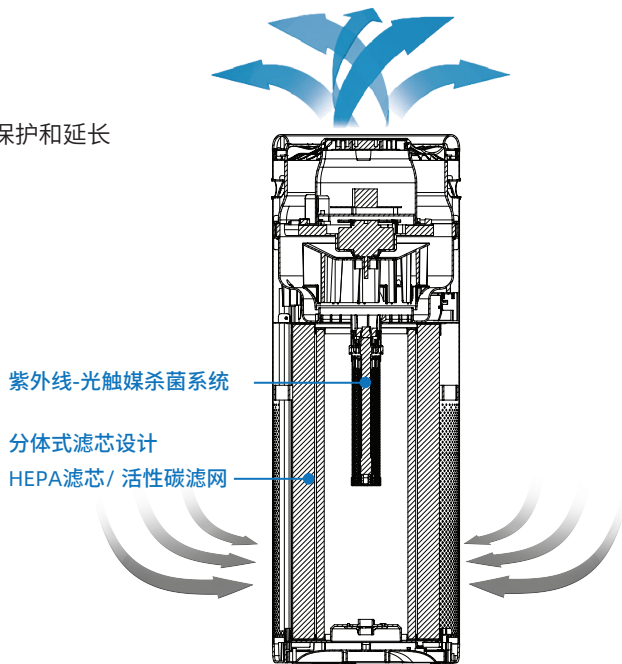
在风机的作用下，室内空气通过机器下部进风孔360度进风，通过HEPA滤芯、活性炭滤网、紫外灯管+光触媒系统协同作用，对空气进行消毒净化，洁净的空气通过出风窗均匀分布到室内。出风窗附近的负离子发生器向室内释放负离子，使洁净的空气更加清新。

### 工作原理

- 1、初效滤网有效阻挡空气中的毛发、皮屑等较大颗粒物，保护和延长HEPA滤芯的使用寿命。
- 2、HEPA滤芯有效捕捉PM2.5等微小颗粒物。
- 3、分体式活性炭滤网有效吸附空气中的有害气体。
- 4、紫外线杀灭空气中的多种致病微生物。
- 5、当紫外线照射光触媒时，通过光催化反应分解有害物质。
- 6、负离子发生器释放负离子，使洁净空气更加清新。

### 主要杀菌因子强度和杀灭微生物类别

- 1、HEPA滤芯通过过滤的方式去除细菌。
- 2、主要杀菌因子的强度：紫外线波长为254nm，距离紫外灯正下方1m处，紫外线辐照强度平均值分别为 $28\mu\text{W}/\text{cm}^2$ ，修正值为 $24\mu\text{W}/\text{cm}^2$ 。
- 3、杀灭微生物类别：对空气中的自然菌有杀灭作用。



## 产品主要组成和技术参数

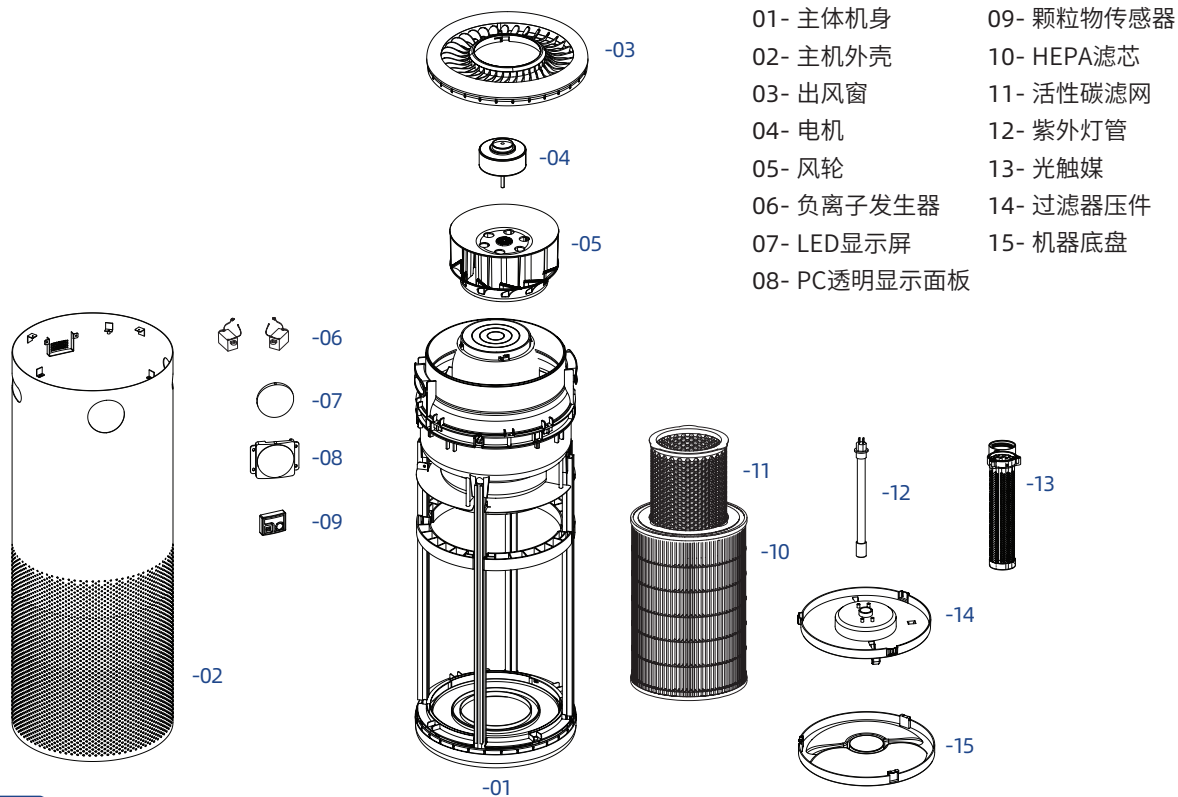
### 产品主要组成

本产品主要由初效尼龙网(去除较大颗粒物)、HEPA滤芯(吸附微小颗粒物)、活性炭滤网(吸附有害气体)、紫外线-光触媒系统(杀灭病菌、分解有害气体)以及负离子发生器(清新空气)组成。

- 1、配备污染物感应器(PM2.5激光传感器和气体感应器)，根据室内空气污染程度，自动调节风速。
- 2、内置紫外线-光触媒杀菌系统，杀菌消毒和净化空气。
- 3、采用感应式操作技术，防止人员之间的交叉感染。

|       |   |
|-------|---|
| 产品名称  | 赛多牌SOTO-Y6型空气消毒机  |
| 规格型号  | SOTO-Y6   |
| 额定电源  | 220V, 50Hz  |
| 额定功率  | 73W   |
| 负离子浓度 | 2x3x10 <sup>6</sup> 个/cm <sup>3</sup>                       |
| 紫外灯管  | 10W   |
| 使用方法  | 启动机器，UV、负离子开启，风量调至最大，消毒60min，对90m <sup>3</sup> 的室内空气可达到消毒要求 |
| 外形尺寸  | Φ31.6cm x H89.5cm   |
| 产品重量  | 14.5kg  |

## 主要部件名称



## 产品安装

---

- 1、电源条件：安装场地电源为220V/50Hz，接地良好。
- 2、环境条件：环境温度：0°C~40°C；相对湿度为：<75%；大气压力为：700hPa~1060hPa。
- 3、本产品应安装在室内人员活动较少的区域，将机器靠墙而立。

### 使用范围和使用方法

- 1、本产品适用于有人环境的室内空气消毒。严禁在有易燃、易爆等气体的环境中使用。
- 2、本产品依据WS/T648-2019《空气消毒机通用卫生要求》进行检测。在无人环境下，启动机器，开启UV灯，同时打开负离子，风量调至最大，消毒60min，对90m<sup>3</sup>的室内空气可达到消毒要求。

### 安装机器

第一次使用本产品之前，需打开机器底盘取出HEPA滤芯及活性炭滤网，去除其表面保护塑料袋后方可正常使用。请在地面上铺一层毛巾或其他柔软的防护垫，将机器倒置后，打开机器底盘。

- 1、按逆时针方向旋转，拧开机器底盘。
- 2、逆时针方向旋转，取下过滤器压件。
- 3、取出两个滤芯后去除其表面的保护塑料袋。
- 4、重新装入HEPA滤芯和活性炭滤网后，将过滤器压件上的蓝色三角标志对准机器底座上的蓝色三角标志，顺时针旋转直到蓝色三角标志与底座缺口处字母C对齐，此时过滤器压件安装到位。
- 5、将机器底盘按照相同方式顺时针旋转安装到位。



提示

- 1、首次使用时，请确保机器去除HEPA滤芯及活性炭滤网的保护塑料袋。
- 2、为更好地发挥空气杀菌消毒净化能力，请勿遮挡进出风口。

## 产品操作 1

### 手势感应操作

#### 1、开机和关机/风量调节

手掌划过感应面板来调节风量：

当第一次划过，机器启动，第1个圆圈白色点亮（1档）；

第二次划过时，第2个圆圈白色点亮（2档）；

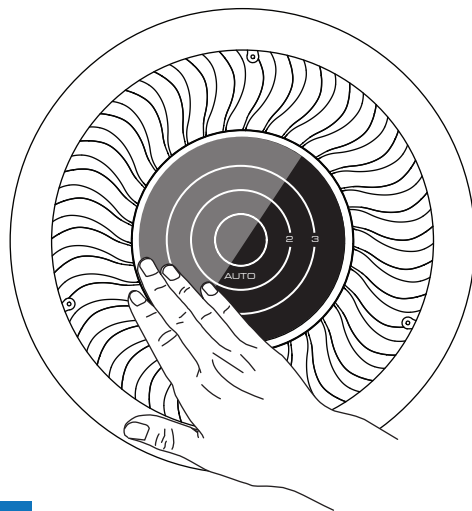
第三次划过时，第3个圆圈白色点亮（3档）；

第四次划过时，所有圆圈同时白色点亮（最高风）；

第五次划过时，AUTO指示灯点亮，机器自动选择风量（自动模式）；

再次划过时，机器关机，处于待机状态（第一个圆圈蓝色点亮）。

2、锁键功能：将手掌停留在感应面板顶部2秒钟，发出“滴滴”两声  
所有按键被锁住，此时显示面板上“🔒”图标点亮。再次停留2秒钟  
发出“嘀”一声按键解锁。



#### AUTO模式（自动模式）

当运转设定为AUTO自动模式时，机器根据PM2.5浓度自动开机和关机。

当PM2.5浓度 $\geq 25\mu\text{g}/\text{m}^3$ 时，自动开机；当PM2.5浓度 $\leq 15\mu\text{g}/\text{m}^3$ 时，自动关机。

## 产品操作 2

### 按键操作/ 显示面板指示灯



#### 提示

当机器无操作1分钟后, 显示面板自动进入屏保状态, 此时开关键和数字显示点亮, 其他按键指示灯全部熄灭。

#### 1 开关键-开关机/ 启动WiFi/ 更换滤芯复位

开关机: 连接电源线, 显示面板上显示当前PM2.5浓度、温湿度数值。轻触开关键, 即可开机运转, 再次轻触关机。

启动WiFi: 在待机状态下, 长按开关键, 机器发出“嘀嘀”声, WiFi指示灯开始闪烁, 此时机器处于WiFi配置状态。当配置成功后, 指示灯常亮。

#### 2 定时键: 按下定时键, 设定运转时间, 左上角“🕒”图标点亮, 表示设定了运转时间: 1h/ 2h/ 4h/ C2(循环模式-运转2小时后关机30分钟, 依次循环) --取消定时。

3 紫外灯键: 关闭和开启机器紫外灯。关闭紫外灯, 此指示灯变为半亮。

4 负离子键: 关闭和开启负离子。关闭负离子, 此指示灯变为半亮。

5 消灯键: 按下此键, 所有指示灯关闭, 触碰任意按键, 唤醒指示灯。

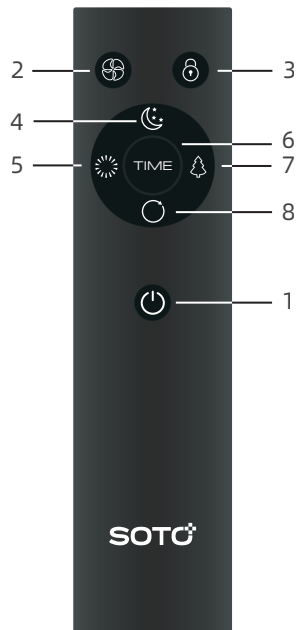
6 锁键图标: 当锁键功能启动时, 此图标点亮(锁键操作参见P10)。

7 空气质量指示灯: 蓝色-优良/ 橘色-轻度污染/ 红色-重度污染

| 指示灯颜色 | PM2.5浓度                            | TVOC 等级    | 自动档风速 |
|-------|------------------------------------|------------|-------|
| 蓝色    | $\leq 75\mu\text{g}/\text{m}^3$    | ■ ~ ■■     | 1档    |
| 橘色    | $76\sim 150\mu\text{g}/\text{m}^3$ | ■■■ ~ ■■■■ | 2档    |
| 红色    | $> 150\mu\text{g}/\text{m}^3$      |            | 3档    |

## 产品操作 3

### 遥控器操作



射频遥控器



#### 如何配置射频遥控器？

第一次使用遥控器，需要配置。将机器连接电源，尽快按住遥控器开关键（约5秒钟）直到遥控器的左上角红色指示灯闪烁2次，表示配置成功。

- 1 开关键：按下“开关”键，机器启动；再按下此键，机器停止运行。
- 2 风量键：按下“风量”键，可以调整机器运转风量，变化顺序如下：低 - 中 - 高 - 最高风 - 自动模式 - 低 ...
- 3 锁定键：按下此键，听到“滴滴”两声，此时机器处于按键锁定状态，显示面板上“🔒”图标点亮。再次按下锁定键时，解锁所有按键。
- 4 夜间键：按下此键，所有指示灯关闭；按下任何按键唤醒指示灯。
- 5 紫外灯键：按下此键，关闭紫外灯管；再次按下，开启紫外灯管。
- 6 定时建：按下此键，设定机器的运转时间，变化如下所示：1h - 2h - 4h - C2（循环模式）- 取消定时，依次循环。
- 7 负离子建：按下此键，关闭负离子发生器；再次按下，机器开始释放负离子。
- 8 复位建：当更换完HEPA滤芯、活性炭滤网或者紫外灯管后，必须对其使用计时进行复位。连续按下遥控器上“复位”键3次，以复位各滤芯的使用时间。



## 产品维护 1

为了保持产品的空气杀菌消毒净化功能始终达到最佳效果，需定期维护清洗或更换配件。

- ⚠ 当擦拭机器前，请务必先关闭机器并拔下电源线插头，以免发生触电的危险。
- ⚠ 更换滤材、维护维修机器之前，必须关闭机器并拔下电源线插头。电源线若有破损，请勿使用。

### 擦拭机器外壳

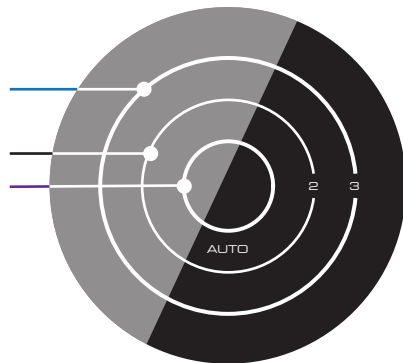
用干抹布擦拭机器外壳上的尘土，如不经常擦拭，污渍将难以去除。如污渍难以擦掉，可用沾湿的抹布擦拭。严禁用易燃物质（如稀料、汽油、酒精等）擦拭机器，否则，引起火灾！擦拭机器时应防止机器内部进水。

### 更换HEPA滤芯

当机器顶部感应操作面板上第3个圆圈白色闪烁时，需更换HEPA滤芯。

- 1、关闭机器，并拔下电源插头。
- 2、在地板上铺一层柔软的防护垫，将机器倒置，逆时针旋转打开机器底盘。
- 3、逆时针旋转取下过滤器压件，可见HEPA滤芯。
- 4、更换HEPA滤芯，依次安装过滤器压件和机器底盘。
- 5、开启机器，长按开关键或按下遥控器上的“复位”键3次，听到“嘀嘀”声，对HEPA滤芯计时进行复位。复位成功后，圆圈停止闪烁。

- 第3圆圈闪烁时，需更换HEPA滤芯
- 第2圆圈闪烁时，需更换活性炭滤网
- 第1圆圈闪烁时，需更换紫外灯管



机器顶部感应操作面板示意图，更换滤芯和紫外灯管后，长按开关键进行复位。

## 产品维护 2

### 更换活性炭滤网

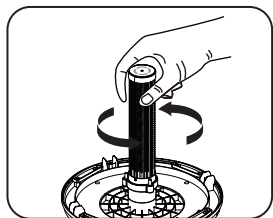
当机器顶部感应面板第2个圆圈白色闪烁时（参见P13），需更换活性炭滤网。

- 1、关闭机器，并拔下电源线插头。参照更换HEPA滤芯的方式，取下机器底盘。
- 2、更换新的活性炭滤网后，重新安装底盘。
- 3、开启机器，长按开关键3秒钟，听到“嘀嘀”声，对活性炭滤网计时进行复位。

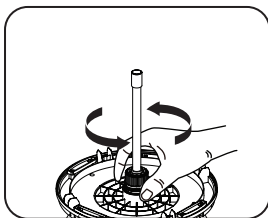
### 更换紫外灯管

当机器顶部感应面板中间第1个圆圈白色闪烁时（参见P13），需要尽快更换紫外灯管。

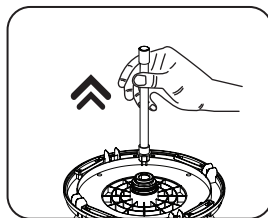
- 1、关闭机器，并拔下电源线插头。参照更换HEPA滤芯的方式，取下机器底盘，并取出HEPA滤芯和活性炭滤网。
- 2、按照下图所示，更换紫外灯管：



- 1、取出滤芯后，按逆时针方向拧开光触媒



- 2、按逆时针方向，完全拧开紫外灯管固定件



- 3、向上取出紫外灯管，更换新的紫外灯管

- 3、更换完成后，开启机器，长按开关键，听到“嘀嘀”声，对紫外灯管计时进行复位。

## 故障处理

---

当机器出现故障时，请先尝试下列处理方法。如问题仍未解决，请与本公司客户服务中心联系。

| 故障现象         | 检查内容                                 | 处理方法                                  |
|--------------|--------------------------------------|---------------------------------------|
| 机器无法启动       | 电源线是否插紧？<br>所供电源是否正常？<br>检查机器底盘是否拧紧？ | 重新插紧机器电源线<br>检查其它电器是否正常运转<br>重新拧紧机器底盘 |
| 空气消毒净化能力明显下降 | 检查机器HEPA滤芯和活性炭滤网上是否积满灰尘？             | 更换HEPA滤芯和活性炭滤网                        |



400-626-8883



[customerservice@soto.com.cn](mailto:customerservice@soto.com.cn)



生产企业：赛多空气净化技术（廊坊）有限公司

生产地址：河北省廊坊市大厂回族自治县大厂高新技术产业开发区检验认证产业园 065300

电话：0316-5276977

客服：400-626-8883

责任单位：北京赛多科贸有限公司

版本号：2022-3

