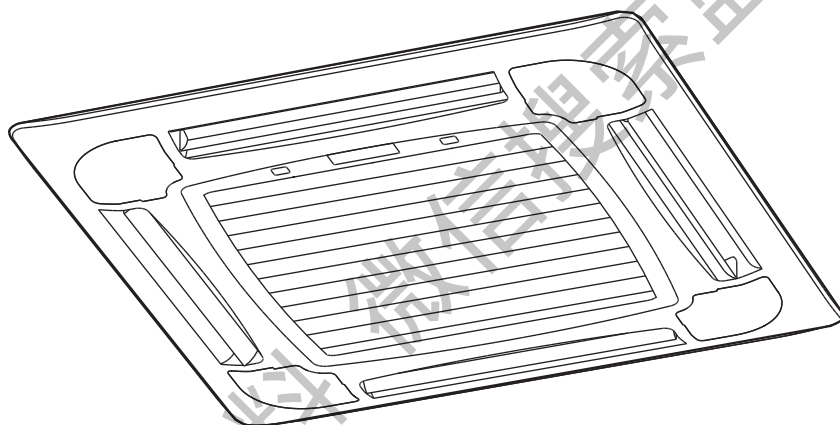


使用安装说明书

四面出风嵌入式空调机组



- 使用前请仔细阅读说明书
- 阅读后请保留备用

产品型号：

KMV-56Q-A
KMV-50Q-A
KMV-46Q-A
KMV-40Q-A
KMV-36Q-A

海信科龙电器股份有限公司

尊敬的 KELON 用户：

欢迎您购买、使用科龙牌空调器，并感谢您对我公司的信任！我们愿以竭诚的服务，为您创造一个舒适、健康的生活空间，希望您对我们的工作提出宝贵意见。

在使用之前，请仔细阅读本说明书，在阅读之后，请妥善保管本说明书。

注：说明书内容如有更改，恕不另行通知，请谅解！

获取更多资料 微信搜索蓝领星球

目录


1. 注意事项	1-2
2. 机组介绍	3
3. 导风板设定	4
4. 运行指南	5-6
5. 室内机安装及尺寸	7-9
6. 管道配置	10-13
7. 配线	14-15
8. 装箱单	16

获取更多资料 微信搜索 蓝领星球

1. 注意事项

1.1 重要事项

- 本公司致力于不断地对产品进行改进，如有变更恕不另行通知。
- 本公司对于空调机因在特定环境中运转而发生的偶然性损坏事故，不负任何责任。
- 本空调机只能作为普通空调使用。
- 切勿将此热泵式空调机用于干燥服装、冷冻食品、冷却或加热等其它目的。
- 未经许可，手册的任何部分均不得擅自复制。
- 醒目文字（危险，警告及注意）用于标明危险性程度。下面说明各醒目文字及其危险性程度的定义。

 **危 险**：会造成严重人身伤害，甚至有导致死亡的危险或不安全情况。

 **警 告**：可能会造成严重人身伤害，甚至有导致死亡的危险或不安全情况。

 **注 意**：可能会造成轻度人身伤害，产品、财物损坏的危险或不安全情况。

注：是对操作、保养、维修的提示、说明。

- 若您有不明之处，请与经销商或本公司指定的服务中心联系。
- 本热泵式空调机的设计温度范围如下表所示。请在此范围内使用。(单位:°C)

模式	室外	最 高	最 低
制冷运行	室外	43	-5
制热运行	室外	24	-10

本手册应被视为空调设备的一部分，请妥善保管。

1.2 到货检查

- 在接到机器后，应检查是否有运输损伤。如果发现表面或内部有损伤，应立即以书面形式向运输公司申报。
 - 室内装箱单在本说明书的第21页，请依据装箱单检查是否齐全
 - 检查产品型号、电气参数（电源、电压、频率）及附件，以判定它们是否合乎要求。机器的标准使用方式将于本手册中介绍。
- 不建议在本手册中所述条件之外使用本机器。
发生问题时，请与当地代理商联系。

未经海信科龙电器股份有限公司书面同意而更改设备的情况下，海信科龙电器股份有限公司将不负任何责任。

1. 注意事项

1.3 安全概要

危 险

- 本系统使用R410A冷媒，在进行检漏或气密试验时禁止充注氧气、乙炔或其它易燃、有毒气体。这些气体相当危险，有可能导致爆炸，建议用压缩空气、氮气或制冷剂作此类试验。
- 禁止对室内机或室外机淋水。这些产品都装配了电气部件，淋水可能导致严重的电击事故或者造成短路。
- 禁止触摸或调整室内机或室外机内部的安全装置。如果触摸或调整这些装置，可能导致严重事故。
- 禁止在没有切断主回路电源的情况下打开室内机或室外机的外壳或检修盖板。
- 制冷剂泄漏会导致空气稀薄引起呼吸困难。如果发生制冷剂泄漏，请关闭主阀，熄灭任何明火，并立即与当地经销商联系。
- 安装和服务工程师应确保制冷剂泄漏符合当地的法律法规。
- 请使用ELB（漏电保护器）。如果不使用，在事故发生时，可能导致电击或火灾发生。
- 禁止将机组安装在高油雾、易燃气体、盐雾或有害气体如硫蒸气的环境中。

警 告

- 在未阅读使用安装说明书的情况下，请不要进行制冷剂管连接、排水管连接、电线连接等安装工作。
- 禁止在系统一米范围内使用任何喷雾剂，如杀虫剂、油漆、发胶或其他有毒气体。
- 如果漏电保护器或保险丝经常出现故障，请及时联系当地经销商。
- 请严格按照本使用安装说明书进行安装施工、制冷管道施工、排水管施工及电线连接施工。否则可能导致漏水、电击和火灾事故等。
- 确保地线的可靠连接。如果地线连接的不可靠，可能导致电击。禁止将地线连接到煤气管道、排水管道、照明线路或通讯线地线上。
- 请使用符合容量要求的保险丝。
- 禁止在机组上或机组内部放置任何其他无关材料。
- 在使用前确保室外机没有被冰雪覆盖。
- 进行钎焊作业之前，确保周围没有有毒物质。在使用制冷剂时要佩戴皮革手套，防止冻伤。
- 防止老鼠或其他小动物对电线、电气部件等的破坏。如果发生啃咬，可能导致火灾。
- 紧固电缆。外部的应力可能导致火灾。
- 若室内的配电盘或保险丝经常被切断，请停止使用空调系统并与本公司代理商联系。

注 意

- 在距离强电磁辐射源（如医疗设备）3米以内，不要安装室内机和室外机。
- 长期不用时，应当切断空调器电源以节约能源；且再次启动时提前通电12小时以上。
- 禁止踩踏产品或放置任何物品在产品上。
- 确保地基平稳牢固
 - A. 室外机不能倾斜。
 - B. 不产生异常噪音。
 - C. 在强风或地震时室外机不致坠落。

注：

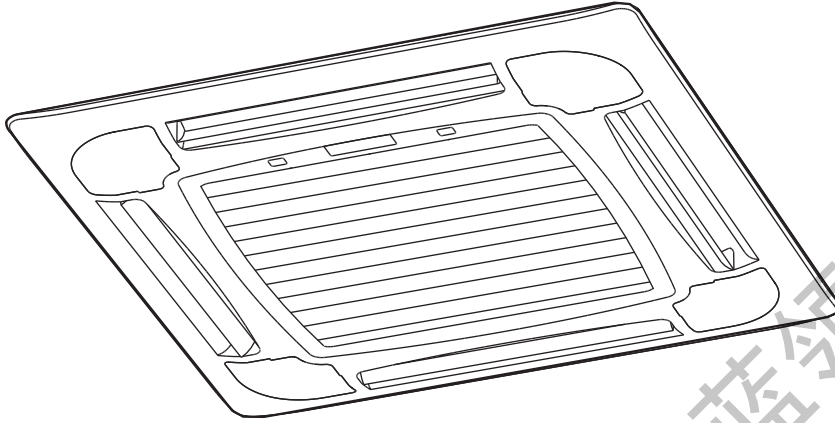
- 建议房间每3到4小时通风一次，定期清洗过滤网。
- 热泵空调的制热能力与室外环境温度有关。因此，当室外机安装在低温地区的时候，建议安装使用辅助电加热。

2. 机组介绍

本热泵式空调机组为多联机形式，即一台室外机和多台室内机组合使用。本热泵式空调机可用于制冷、制热、抽湿及送风等用途。这些功能由遥控器或线控器控制。

2.1 室内机

天花板内置四面出风嵌入式室内机，参阅封面图。



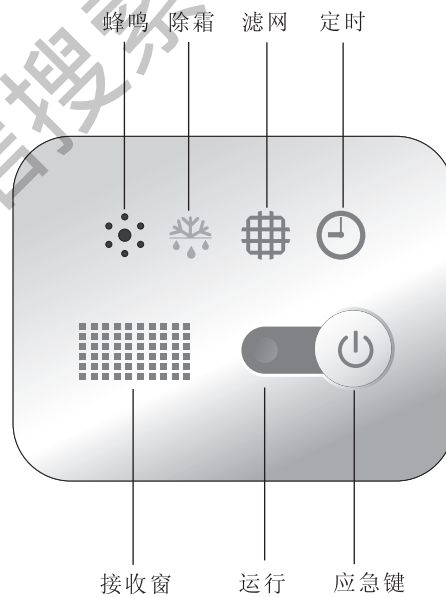
2.2 信号接收器

本品应装于室内机，与无线遥控器配合使用。信号接收器用于接收遥控器指令。

主要的功能部件如下：

- 接收头：接收遥控器指令；
- 4个LED灯：运行、定时、滤网、除霜，用于显示空调机的运行状态及故障情况；
 - 除霜：除霜显示灯为绿色，机器除霜时亮灯，退出除霜后灭灯。
 - 滤网：滤网显示灯为黄色，灯亮表示滤网清洗时间到，需要对滤网进行清洗。
 - 定时：定时显示灯为绿色，设定时间内亮灯，定时结束时灯灭；
 - 运行：运行显示灯为红色，运行时亮灯；睡眠设定时间，所有灯立即熄灭。
- 蜂鸣器：通过蜂鸣器的响声，表示接收遥控器指令情况。

注：无线遥控器和线控器为选配件，用户如果使用，可以另外购买。信号接收器和线控器都可接收无线遥控器指令。



注：说明书中机组图片仅为示意，具体请以实物为准。

3. 导风板设定

- 导风板操作可通过线控器或遥控器进行。线控器操作时，按“风扇键”3s以上对导风板的摆动或停止进行切换。遥控器操作时，按摆风键对导风板的摆动或停止进行切换。

获取更多资料 微信搜索蓝领星球

4. 运行指南

4.1 运行之前



注意

- 请确认室外机是否被冰雪覆盖，若被盖住了，请用温水将上面的冰雪除去。但应注意水温不要超过50℃，以防损坏塑料部件。
- 如果预计停机会超过3个月，应关闭主电源。
- 对于选购排水泵的机型：除长时间不使用外，请保持主电源处于开启状态。这样，当机内积水超过设定水位时，自动排水装置便会开始工作。

4.2 自动控制

本系统备有下述功能

●3分钟停止保护

为了保护压缩机，当压缩机停止后，最少3分钟无法运转，3分钟后，压缩机才会自动运转。

●5分钟运行保护

确保压缩机至少运转5分钟，（如果压缩机运转不到5分钟，即使室内温度达到设定温度，压缩机仍要运行满5分钟才停止）。但是，压缩机运转不到5分钟，若用遥控器手动停止时，压缩机会停止。

●在制冷运行中的防冻结功能

当室内机出风温度过低时，制冷运行可能会自行切换成送风运行一段时间，以避免在室内热交换器上积霜。

●防冷风功能

制热时，为防止室内机吹出冷风，风扇速度控制在低速风，根据室内盘管温度设定风扇转速。

●在除霜运行过程中的室内风扇的控制

当室外机自动除霜运行时，室内风扇可能会停止运行。

●室内机的吹余热功能

制热运行停止后，但室内风扇还会继续低速运行大约30s，以降低机体温度。

4.3 滤网的清洗



注意

严禁在室内机没有滤网的情况下运行。

在取出滤网之前请关闭主电源

4.3.1 取出滤网

经过大约1000小时的运行后，请按照下述步骤取出滤网。

第1步：用两手水平推风格栅的两个卡扣，使其靠近临近的格栅，打开进风格栅。

第2步：托住进风格栅，使滤网脱离卡扣后将其抬起，然后从进风格栅取出滤网。

4.3.2 清洗滤网

请按照下述步骤清洗滤网。

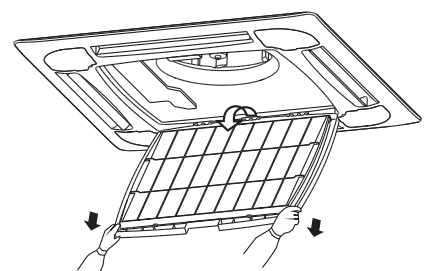
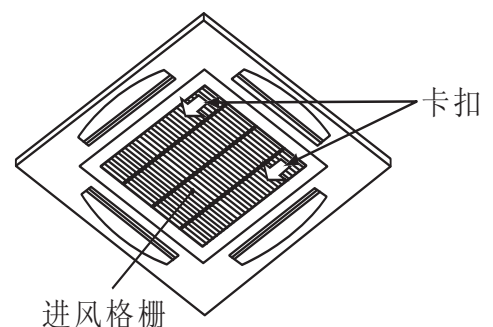
第1步：用吸尘器或用水清洗滤网，除掉上面的脏物。



注意

切勿使用温度高于约40℃的热水。

第2步：掸去水珠后，放在不受阳光直射的地方将滤网晾干。



4. 运行指南

4.4 排解疑难



注意

若有下列异常情况发生，请停止使用空调器，关掉电源开关，并与本公司代理商联系。

- 运行LED和除霜LED闪烁；
- 保险丝熔断频繁或断路保护频繁；
- 外界物质或水分进入空调器内；
- 室内机漏水；
- 出现其它不正常情况。

若检查了下述各项后仍无法解决问题，请与本公司代理商联系并向其说明下述各点。

- (1) 机体型号及名称
- (2) 故障内容

4.4.1 空调机不运行

检查“设定温度”设定的温度是否正确。

4.4.2 制冷或制热能力不足

- 检查机体内外的空气流动是否受阻碍。
- 检查室内是否有多个热源体存在。
- 检查滤网是否被灰尘堵塞。
- 检查门窗是否开着。
- 检查气温是否在运行范围之内。

4.4.3 非故障现象

- 从室内机发出异味
长时间使用后气味会粘附在室内机上。请清洗滤网及进风格栅，或保持良好的通风环境。
- 变形部分发出声响
系统启动或停止时，您可能会听到一种摩擦声。这是由于塑料部件受热变形而引起的，属正常现象。
- 从室外热交换器发出水蒸汽
在除霜运行过程中，是附在室外热交换器上的冰霜被融化后产生的水蒸汽。
- 出风口导风板上出现水珠
在湿度很高的环境下，长时间连续进行制冷运行，导风板上会积成水珠。
- 制冷剂流动声响
当机组运转或停止时，您可能会听到制冷剂流动的声音。

5. 室内机安装及尺寸

5.1 初期检查

- 将室内机安装在易于操作及维护的空间位置。如图5.1所示。
- 在天花板上于管线连接位置附近开一检修口。
- 检查确保屋顶有足够强度以悬挂室内机。
- 检查用于安装出风面板的天花板表面是否平滑。

注：按如下数据选择安装的位置。如图5.2

(A) 最小空间

(B) 冷凝水管向下倾斜坡度1/25~1/100。

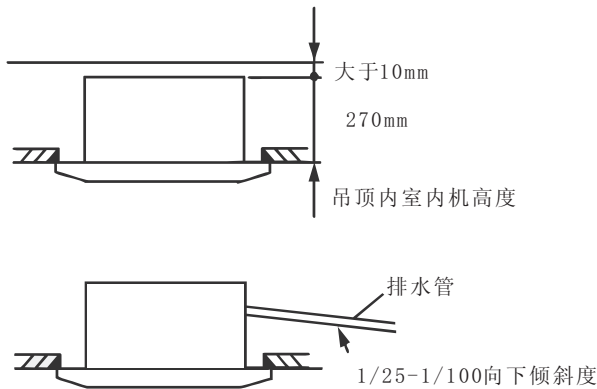


图5.2 室内机安装位置

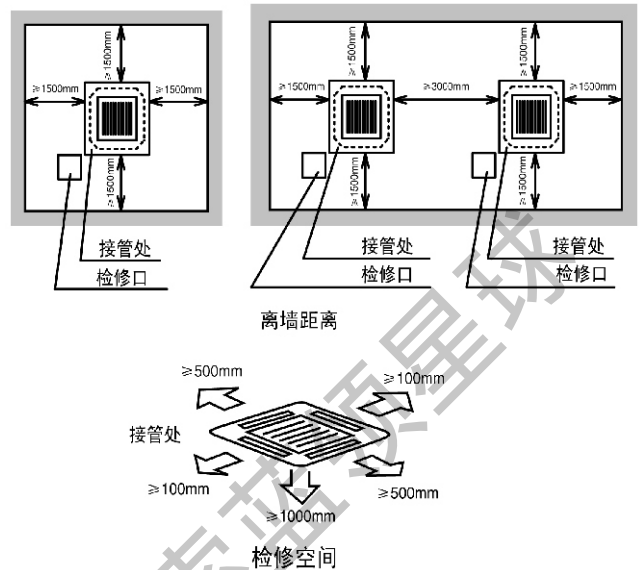


图5.1 室内机周围距离

- 考虑室内机出风分布，选择合适位置使室内机各处温度达到均匀。
- 避免在通风口处设有障碍，阻挡空气流动。
- 不要将室内机安装于设备机房或厨房，防止油气或雾气进入室内机。
如果油附在热交换器上，会降低室内机性能，而且可能损坏室内机内塑料部件。
- 当室内机安装于医院或其它有电磁波的医疗设备附近时，请注意下述几点：
 - (A) 室内机不得安装于电磁波可直接照射在电气盒、线控器线和线控器的位置。
 - (B) 安装室内机尽可能远离电磁波辐射源，不得少于3米。
 - (C) 将线控器安装于铁盒内，线控器线布于铁管内，并将铁盒、铁管接地。
 - (D) 当电源有杂波时，安装一滤波器消除杂波。
- 酸碱对换热器有腐蚀作用，不得将室内机安装于酸碱的环境中。

5.2 安装

5.2.1 吊顶开口 悬吊螺栓

(1) 选择合适位置和方向安装室内机，测量其位置。

注意保留接管、布线及维修空间。

- (2) 在吊顶上开孔用于安装室内机。
- (3) 确保吊顶水平，否则冷凝水无法排出。
- (4) 加强吊顶的开孔部。
- (5) 如图5.3所示，固定悬吊螺栓。

5. 室内机安装及尺寸

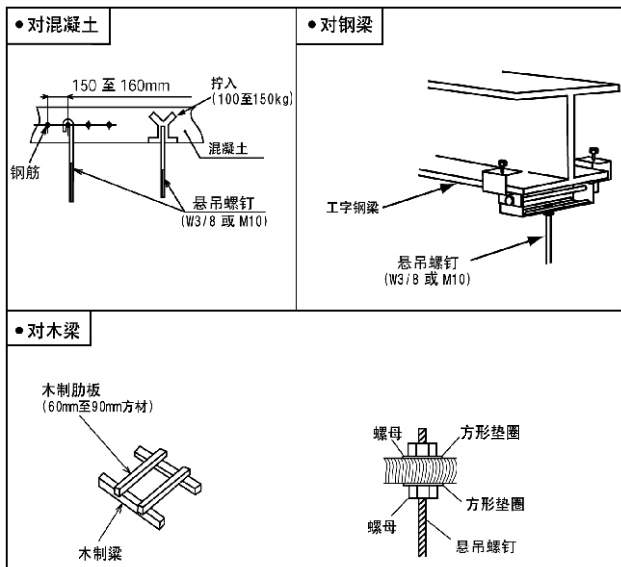


图 5.3 悬吊螺栓的固定

5.2.2 室内机的安装位置 (如图5.4、图5.5)

5.2.3 安装室内机

(1) 在悬吊螺栓上安装螺母和垫圈 (如图5.6)

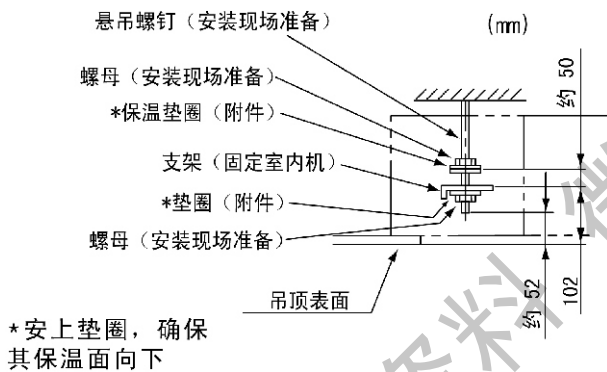


图5.6 安装螺母和垫圈

(2) 用提升机吊起室内机, 不要施力于接水盘。
 (3) 用螺母和固定垫圈固定住室内机 (如图5.7)

注:

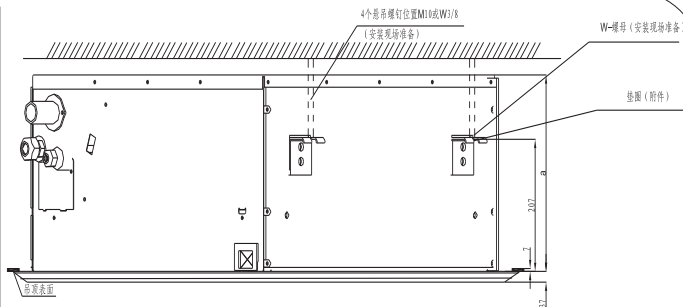
如果吊顶已安装, 则应在挂室内机前完成所有管道和电线的连接。

5.2.4 调整室内机和天花板间的距离



- 用水平仪检查接水盘, 以防排水装置安装有误。排水管侧要比其它部分低5mm。
- 调整后, 把悬挂安装架的螺母拧紧。为防止松动, 将吊杆和螺母部分涂螺纹锁固剂。否则, 会产生噪音或室内机可能掉下。

(1) 包装箱内有安装模板。



单位: mm

机型	a
KMV-56Q-A	270
KMV-40Q-A	
KMV-50Q-A	
KMV-46Q-A	

图5.4 装悬挂托架

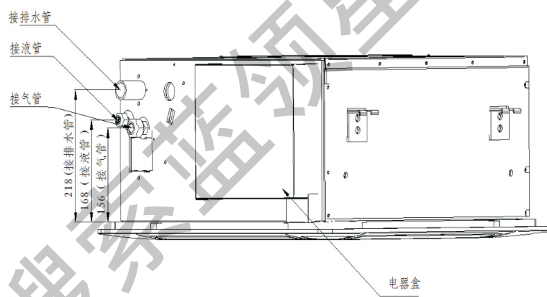


图5.5 室内机与面板

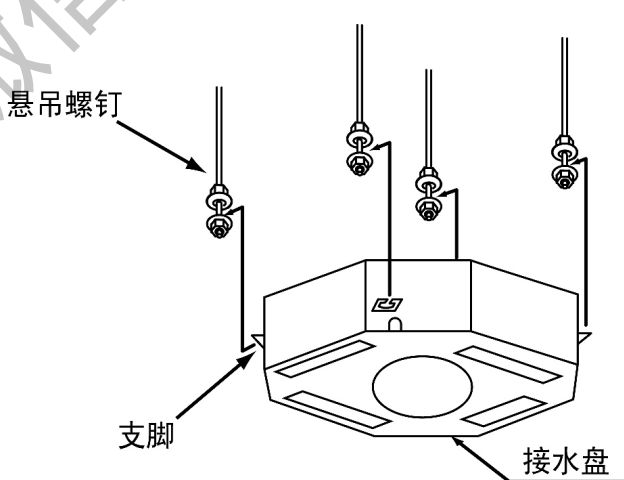
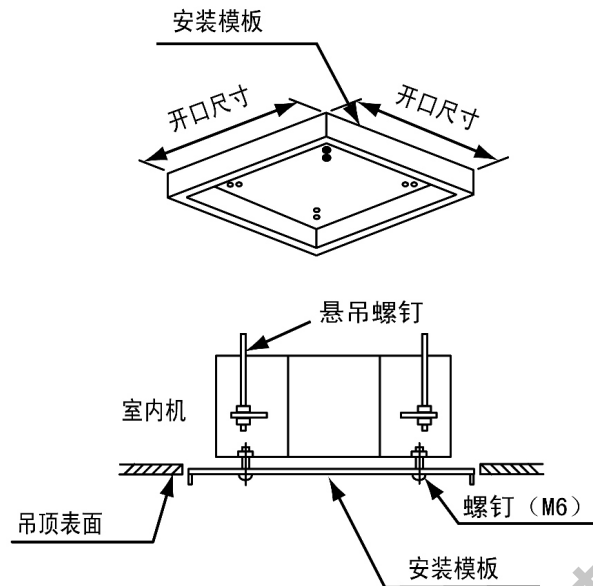


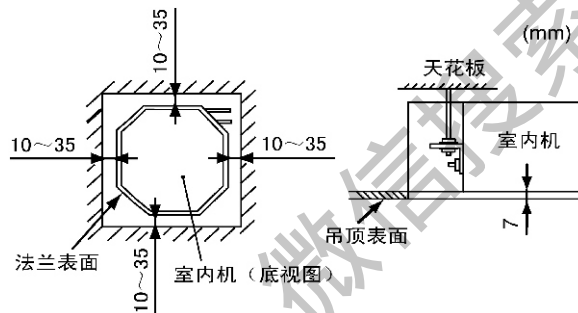
图5.7 室内机安装

5. 室内机安装及尺寸

用安装模板校准室内机位置



(2) 调整室内机到正确位置。



5.2.5 面板的安装

将面板扣接在主机上，注意面板的安装有方向性，其中两个挂钩扣在主机内侧；

将面板上的接线端子安插在主机控制板上的相应位置，使面板上的风向电机、遥控指示板分别与主机控制板相接；

旋转面板四角的调整螺钉，将面板提升，使面板边缘紧贴房间的天花板，并控制主机与面板之间的海绵层厚度压缩在5~8mm左右，使主机四周都能与面板贴紧，防止主机送风从缝隙漏走。

调整螺钉顺时针旋转将面板与主机收紧，逆时针旋转为放开。

如有必要，在安装面板后，可使用专用套筒扳手调节室内机的高度和水平度，保证主机与面板、面板与天花板的配合符合要求。

将进风栅格装回面板上。

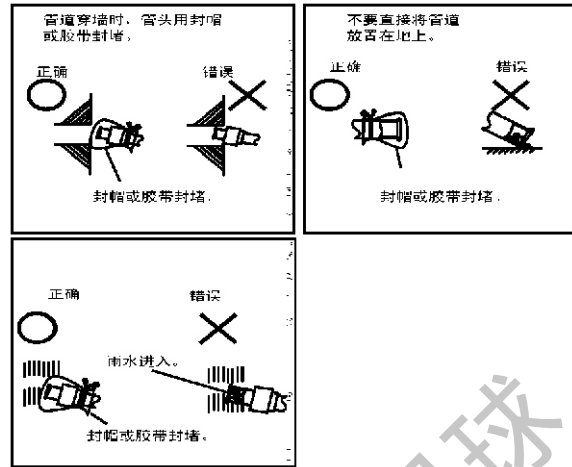
6. 管道配置

6.1 管材

- (1) 安装现场准备铜管。
- (2) 选择管内无尘无潮气的干净铜管，在管道安装前，用氮气或干空气吹除管内灰尘及杂质。
- (3) 根据表6.1选择铜管尺寸。

注意

- 管道穿过墙孔等的时候，管头一定要用封帽或胶带封堵；
- 在没有封帽或胶带封堵的情况下，禁止将管道直接放在地上



6.2 制冷管道

按照表6.1要求配置制冷管道

6.3 管道连接

- (1) 确认截止阀已关闭。
- (2) 现场筹备管道。
- (3) 对于配管连接，用两个扳手拧紧纳子帽，见图6.1。
- (4) 室内机配管与纳子进行连接；
- (5) 连接完制冷剂管后，用工厂提供的保温管将制冷管道保温。见图6.2。

表6.1 室内机管道尺寸

机型	KMV-56Q-A KMV-50Q-A KMV-46Q-A KMV-40Q-A KMV-36Q-A	
	配管外径 (mm)	
	气管	Φ12.7
	液管	Φ6.35

配管直径(mm)	壁厚(mm)	紧固力矩
Φ6.35 (1/4)	0.8	20N·m (2kgf·m)
Φ9.52 (3/8)	0.8	40N·m (4kgf·m)
Φ12.7 (1/2)	0.8	60N·m (6kgf·m)
Φ15.88 (5/8)	1.0	80N·m (8kgf·m)
Φ19.05 (3/4)	1.2	100N·m (10kgf·m)

图6.1 拧紧螺母的扭矩

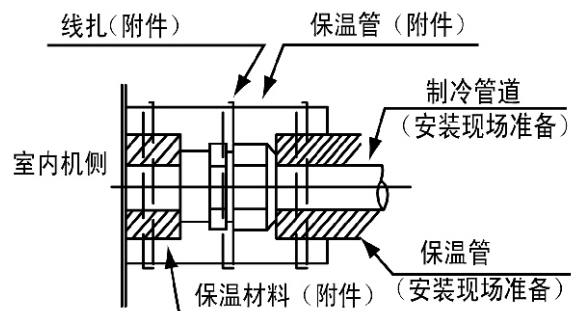


图6.2 管的保温

6. 管道配置

6.4 气密试验

<见图6.3>

- (1) 出厂时截止阀已关闭，安装时应进行确认。
- (2) 连接内外机间的制冷管道（现场准备）。每隔一定长度应设一处支撑，避免制冷管道碰到建筑物的墙、天花板等。（如果碰到的话，会因管道震动而发出异常的噪音，并应特别注意短配管的情况。）
- (3) 紧固纳子帽与配管之前，要在喇叭口的密封面上涂布少量冷冻机油。紧固纳子帽时要使用两个扳手。冷冻机油现场提供。

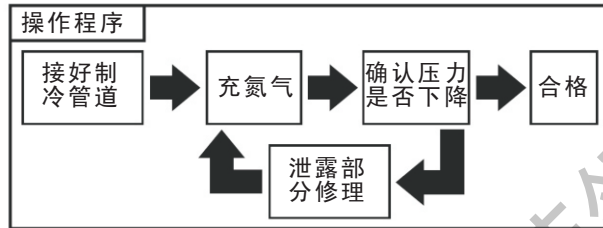


图6.3 气密试验检测操作程序

6.5 抽真空与充注制冷剂

<见图6.4>

- (1) 在气液两侧连接多功能测量计和真空泵，抽真空，直到真空度达到-756mmHg以下。
- (2) 抽真空完成后，关闭多功能测量计的阀门，停止抽真空并保持1小时。确认多功能测量计的压力没有回升。
- (3) 完全打开气阀和液阀。
- (4) 现场连接配管时需要根据管径和管长添加冷媒。
- (5) 冷媒充注后，用卤素检漏仪或泡沫来检查纳子帽和钎焊处是否有泄漏。要使用在化学反应下不致生成氨（NH₃）的泡沫。

注：

1. 当阀杆的封帽打开，集聚在O型圈与螺纹之间的气体会释放，可能会产生异音，这种现象不是泄漏。
2. 本系统仅适合R410A冷媒。多功能测量计和充注软管都必须是R410A专用的。
3. 如果真空度达不到-0.1MPa（-756mmHg），说明可能存在泄漏。应再进行一次漏气检查。如果没有泄漏，应再抽真空，直到真空度达到-756mmHg以下。



注意

- 制冷剂过多或不足是机组出现问题的主要原因，根据手册内的追加充注表格充注正确的制冷剂量。
- 检查有无制冷剂泄漏。大量制冷剂泄漏可能导致呼吸困难，如屋内有明火将产生有害气体。

6. 管道配置

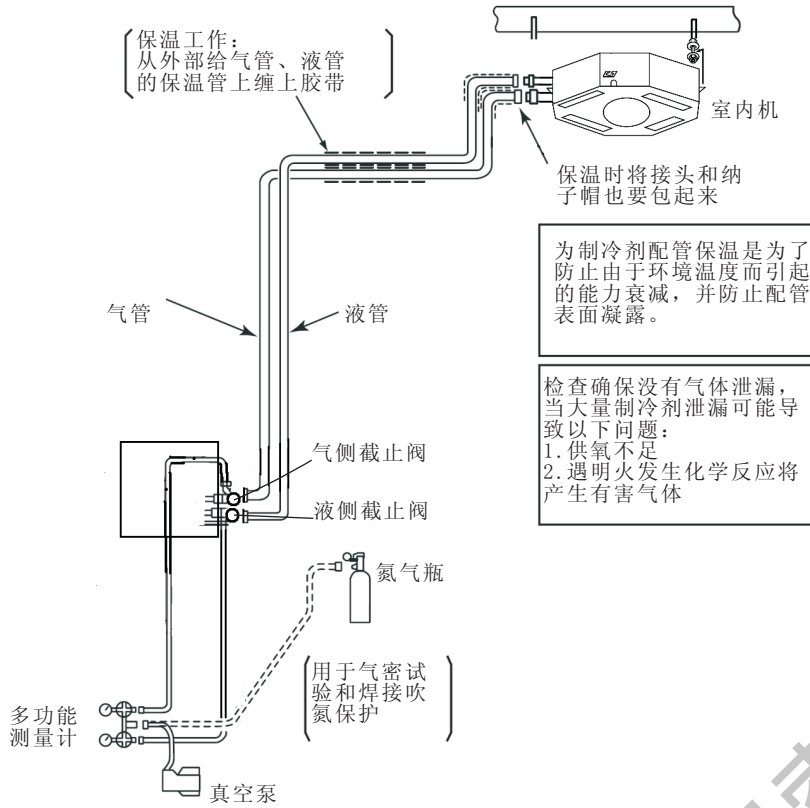


图6.4 抽真空操作示意图

(6) 追加充注制冷剂

- 按照室外机说明追加冷媒。

获取更多资料 微信搜索 蓝领星球

6. 管道配置

6.6 排水管

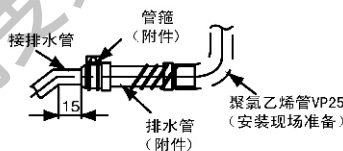
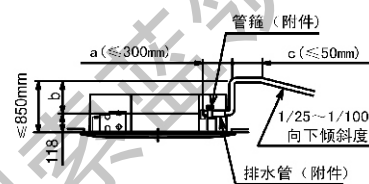
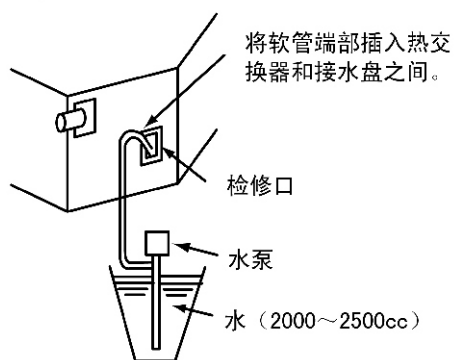


- 不要造成排水管上倾或提升，否则当室内机停止时冷凝水会倒流进入室内。
- 不要将排水管与厕所、污水及其它排水管相接。
- 当采用总管进行排水时，每一室内机的排水管连接处必须高于总管。排水管的管径应根据室内机的容量及台数来选定。
- 在接完电线和排水管后，按以下步骤检查确认水流通畅。

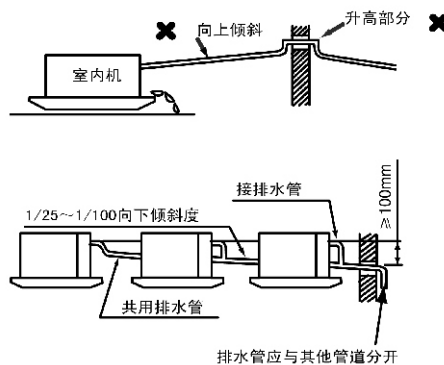
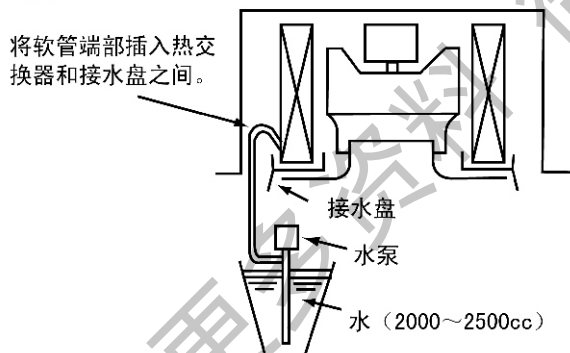
(A) 接通电源

(B) 往接水盘中注入2或2.5升水。

- 通过检修口注水。



- 通过出风口注水。



- (1) 排水管接口为机器侧边塑料透明管。
- (2) 准备外径为32mm的聚氯乙烯管。
- (3) 用粘接材料和厂家提供的管箍将聚氯乙烯管固定到排水管上，聚氯乙烯管的向下倾斜度为1/25~1/100。见图6.5。

*总长 $a+b+c \leq 1,100\text{mm}$ 。

*提高冷凝水出口时，务必如上图所示施工。

图6.5 排水管

7. 配线



警告

- 在进行接线工作或定期检查之前，要关掉室内外机的主电源开关达3分钟以上。
- 在进行接线工作或定期检查之前，确保室内外机风扇已停止转动。
- 保护好电线、电器件等，以防老鼠及其它小动物破坏。如未保护，老鼠可能会咬坏未加保护的器件。严重时，有可能导致火灾的发生。
- 避免电线接触制冷剂管道、钢板边缘和电器部件。否则电线会被损坏，严重时，有可能导致火灾的发生。
- 在电源上安装一个ELB(漏电保护器)。
 - 如果没有安装，将有可能引起电击，严重时有可能引发火灾。
- 按照以下力矩紧固螺钉：
 - M4: 1.0~1.3 N·m
 - M5: 2.0~2.5 N·m
 - M6: 4.0~5.0 N·m
 - M8: 9.0~11.0 N·m
 - M10: 18.0~23.0 N·m

接线工作时必须保证以上紧固力矩。



注意

- 用胶带等材料沿电线包裹，封住接线孔，防止冷凝水及昆虫进入。
- 用线扎紧固室内(外)机的电线。
- 用机器内的线扎将电源线固定牢固。

注：当室外机配线未采用导线管时，要将其与橡胶圈固定。

7.1 一般检查

- (1) 确保安装现场所用电器件(电源开关、断路器、导线、线管连接和接线端子)符合国家电工标准。
- (2) 检查电源电压是否在176V-253V的范围内，并且地线是否包含在电源线中。否则，电器件将有可能被损坏。
- (3) 检查电线容量是否满足使用要求。否则在启动时会由于电压过低使压缩机不能启动。
- (4) 检查确保地线已可靠连接。
- (5) 安装一主电源开关，三相电安全电气距离 $\geq 3.5\text{mm}$ ，单相电安全电气距离 $\geq 3.0\text{mm}$ 。使用三相电源的机器，请使用专用的三相电源开关。
- (6) 通过测量接地与电器件端子之间的绝缘电阻，确保绝缘电阻在1兆欧以上。否则，不能启动系统，直到找到漏电原因并维修。

7.2 室内机接线图

接线图请以室内机电器盒盖内侧贴接线图为准。

7. 配线

注:

(1) 现场配线时要依照当地法律法规的规定。

(2) 上述电线※1按国标GB4706.1-2005中最大电流选择, 63A以上电源线尺寸参照其它标准。上述配线容量依据ELB保护协调确定。

按国标GB4706.1-2005		※2: 当电流超过63A时, 不要串接接线。
电流 (A)	线型 (mm ²)	
$i \leq 6$	0.75	
$6 < i \leq 10$	1	
$10 < i \leq 16$	1.5	
$16 < i \leq 25$	2.5	
$25 < i \leq 32$	4	
$32 < i \leq 40$	6	
$40 < i \leq 63$	10	
$63 < i$	※2	

获取更多资料 微信搜索蓝领星球

8. 装箱单

空调产品内机装箱单

序号	名称	单位	数量
1	空调室内机	台	1
2	安装附件	套	1
3	安装使用说明书	本	1

获取更多资料 微信搜索 蓝领星球

本产品执行标准

GB/T 18837-2002

检验合格证	
产品名称、型号见铭牌。	
检验结论：检验合格，准予出厂	
检验签章：	
检验日期：	
海信科龙电器股份有限公司	

获取更多资料 微信搜索 蓝领星球

海信科龙电器股份有限公司
广东省佛山市顺德区容桂街道容港路8号
邮编：528303
网址：<http://www.kelon.com>
全国统一服务热线：4008099999