

CN

电热保温抽屉详细 使用说明书

gorenje

BY

S+ARCK®

亲爱的顾客，

您购买了我们的全新系列电器产品。我们竭诚希望能让我们的产品为您提供优质的服务。

在安装和使用本电器产品前请仔细阅读这本说明书。本说明书中包含了如何安全经济地操作产品之重要信息。请您将本说明书与产品放置在一起，以备不时之需。

您可在我们的网页上找到详细的操作说明书：<http://www.gorenje.com>



重要信息

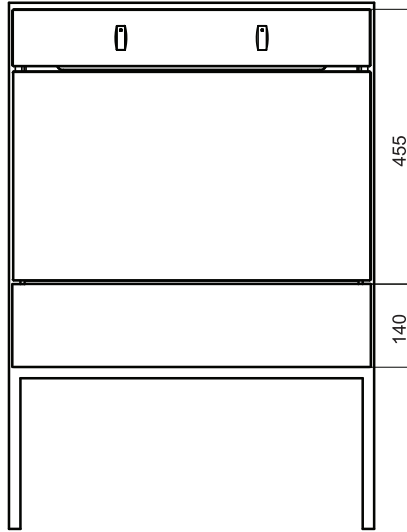


提示·注意事项

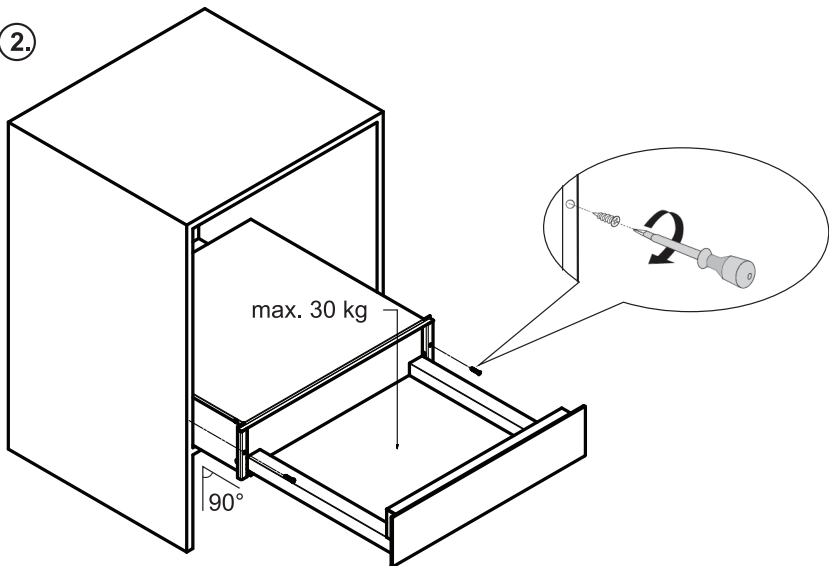
内容

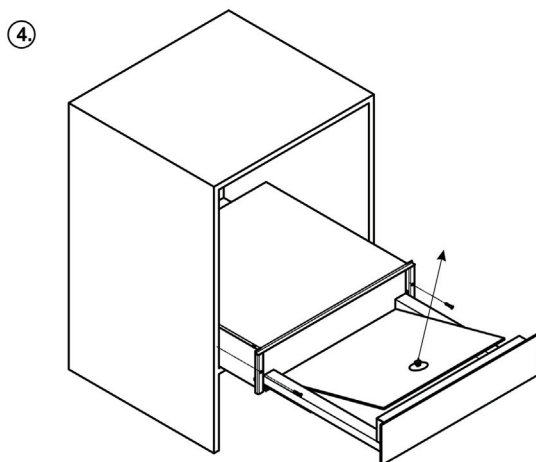
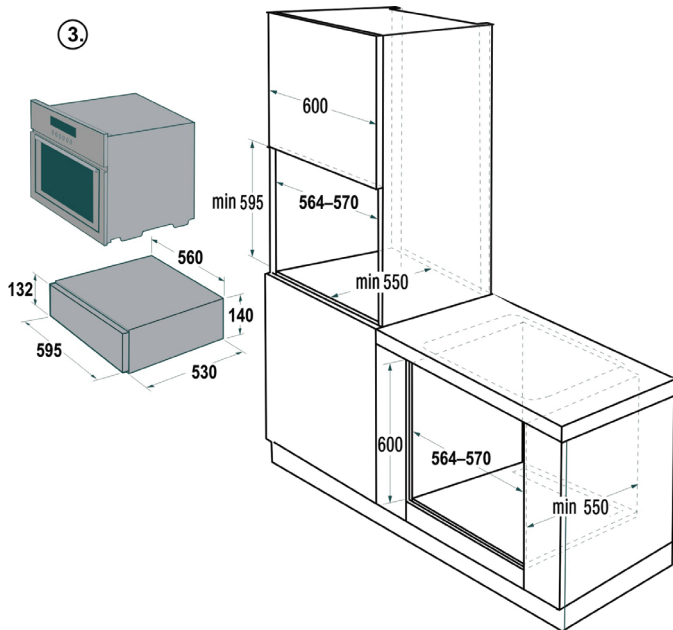
6 重要信息·说明与建议	介绍与描述
9 产品描述与操作	
13 电热保温抽屉的使用	操作
16 使用寿命到期后的产品处理	
17 保养与清洁	
18 保修	保养与保修
19 连接产品至电源	安装
20 安装规则	
21 故障排除	技术数据
22 技术数据	

1.



2.







重要信息，说明与建议

安全措施

八岁或者八岁的以上儿童、生理或者心理能力有缺陷的人士、缺乏经验的人士，在看护下或者经由产品使用安全方法的学习，了解可能发生的危险后，可使用本产品。请勿使儿童将本产品当作玩具。无人看护的儿童不可进行本产品的清洁和保养。

在连接电源前，请检查型号标签上所标示的电源电压资料是否与您的配电网电压相符。只可由维修技师或者专业人士将本产品连接至电源。

只可由专业人士根据国家标准和法规进行本产品的安装。生产商对于由组装错误或连接错误而导致的产品损坏或者人身健康危害不承担责任。

请让安装人员在您的保修卡上签字确认安装日期。

生产商对于由使用不当或者电力保护系统故障（例如电压过高）而导致的产品损坏或者财产损失不承担责任。

请您在产品被安装入柜后才开始使用。

警告！任何时候都请勿拆除产品盖板。与通电部件的接触对消费者意味着危及人身安全。

警告！除了正常使用本产品以外，任何时候在安装和拆除时，必须将产品与配电网电源断开并确保产品处于不通电状态。产品电源断开必须符合以下条件之一：

- 断开保险丝，或者配电箱的电闸。
- 拔出电源插头。在拔出电源插头时请直接拉插头，而不是拉电线。

对产品未经许可的操作或者非专业服务维修可导致严重后果、健康危害或者产品损坏。安装、所有的维修、改进以及接触产品内部部件都必须由维修技师或者专业人士进行。生产商对于由操作不当或者产品非专业操作而导致的人身伤害或者财产损失不承担责任。

电源损坏时必须由维修技师或者专业人士进行替换，以此来防止产生危险情况。

如果产品在保修期内发生故障，请不要擅自修理。请停止产品的运行，并请有资格的授权人士来进行维修。未遵守本说明书中所示的说明与建议而导致的财产损失，生产商将不承担责任。

本产品只适用于家庭使用！

产品使用不当可威胁使用者安全。

本产品只可用于餐具加热、食物保温、酸奶制作等。将本产品用于其它用途是不被允许并且危险的。生产商对于由产品使用不当或者非正常用途而导致的断电和故障不承担任何责任。

产品内部温度取决于所选取的运行温度和时间，最高温度可达80摄氏度。从电热保温抽屉中取出餐具时请使用隔热手套或者保洁布。

警示：产品与其可接触部件在使用过程中处于发热状态。

在无人看护的情况下，八岁以下儿童不可接近本产品。

请勿坐在也不要靠在拉开的抽屉上，因为这可损坏滑动机制。

电热保温抽屉的最大承重力为30公斤。

警示！火灾隐患！请勿放置合成餐具或者易燃物品至电热保温抽屉中。在产品通电后，此类餐具和物品可溶化或者燃烧。

请勿将本产品用于其它用途，例如房间取暖。高温可能导致产品周围的易燃物品着火。

任何时候都请勿使用蒸汽和高压清洗机清洗本产品。蒸汽可损坏电气元件造成短路。蒸汽高压可永久性损坏产品表面以及部件。

如果您停止使用本产品，例如在产品的使用寿命到期后停止使用，请将产品断开电源并拔下电源线，以去除安全隐患。

产品用途

本产品适用于家庭日常准备食品，不可用于其它用途。其使用的各种可能性都被标注在本手册中。

产品描述与操作

本产品适合固定在厨房家具中，可用于加热餐具、解冻食品、食品保温以及制作酸奶。

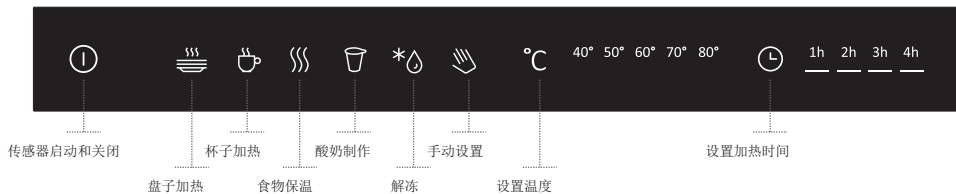
本产品的加热功能利用热风系统，由风扇将热空气吹入电热保温抽屉的内部空间。得益于空气的循环，使餐具的加热既均匀又快速。然而放置在电热保温抽屉后部空间的餐具仍然会比前部的餐具更热一些。

控制面板包含了已预设好程序和手动模式的控制传感器，从而可以选择40到80摄氏度之间（每10摄氏度一档）的温度，并且在达到预定加热时间（1至4小时）时自动关闭电源。

本产品只在电热保温抽屉被正确关起来的情况下加热。

操控元件

当以手指触摸控制面板上的相关符号时，传感器控制被启动。因此请您保持控制面板的清洁与干燥。



传感器启动和关闭

盘子加热
杯子加热
食物保温
酸奶制作
解冻

自动模式

手动设置
设置温度
设置加热时间

手动模式

初次使用前

在初次使用前请按照“清洁与保养”一章中所述说明清洗本产品。

之后请将电热保温抽屉的温度设置为最高，加热至少两小时。在这一过程中请注意保持厨房通风良好。本产品的部件受特殊配置保护，因此在初次使用本产品加热时会释放出气味。此种气味、或者可能出现的烟雾，将在短时间内消失。这一现象决不意味着本产品有故障或者它的电源连接有问题。

容量

容量可根据使用餐具的大小不同而各有异。

预计容量举例

六人套餐具

6个浅盘	直径25.5厘米
6个深盘	直径22厘米
6个甜品盘	直径23.5厘米
1个椭圆形盘子	宽度32厘米
1个拼盘	直径19.5厘米
1个拼盘	直径18.5厘米

电热保温抽屉的最大承重为30公斤。

电热保温抽屉的使用

- 1 - 打开电热保温抽屉。
- 2 - 以按下触摸传感器 ON / OFF 来启动电热保温抽屉。
- 3 - 放置餐具到电热保温抽屉中。
- 4 - 选择合适的程序或者选取手动模式设置温度和时间。
- 5 - 关上电热保温抽屉。

当达到设置时间之后，加热系统停止并发出声音信号。声音信号将持续一分钟，之后每一分钟后会发出短暂的声音信号。设置的程序结束5分钟后，电热保温抽屉自动关闭电源。

如果您想中断已设置好的程序，请打开电热保温抽屉并按下传感器关闭键。在重新打开电热保温抽屉后可选择其它程序或者延长加热时间。



注意事项：对自动模式设置的干扰将使程序切换到手动模式。此种干扰无法在制作酸奶的程序中使用。

加热时间

加热时间受各种因素影响：

- 餐具材质和厚度
- 加热餐具的数量
- 电热保温抽屉内餐具的排列方式
- 设置温度

所以，将餐具完全加热可能需要不同的时间长度，因此从此种角度来说，预先设置好的程序只是预计值。在一段时间后您将了解加热您餐具的理想时间。

放置在电热保温抽屉后部空间的餐具会比前部的餐具更热一些。从电热保温抽屉中取出餐具时请使用隔热手套或者保洁布。

电热保温抽屉的使用

启动电热保温抽屉



请按上传感器启动键来启动电热保温抽屉。

自动模式

盘子加热



请选择盘子加热模式。

此自动模式预设的温度为**80摄氏度**，加热时间为**1小时**。适用于用来放置食物的餐具预热。经预热的餐具可保持食物温热。

杯子加热



请选择杯子加热模式。

此自动模式预设的温度为**60摄氏度**，加热时间为**1小时**。适用于加热用来装热饮，例如浓咖啡的杯子。经预热的杯子可保咖啡泡沫更持久。

食物保温



请选择食物保温模式。

此自动模式预设的温度为**60摄氏度**，加热时间为**2小时**。适用于放置在容器内或者盘子上的食物保温。

酸奶



请选择酸奶模式。

此自动模式预设的温度为**40摄氏度**，加热时间为**4小时**。适用于制作酸奶。这个过程需要精确的设定温度以及固定的时间。所以在这个模式过程中不可对设定值进行更改。

提示：酸奶制作

将1升新鲜的半脱脂牛奶加热至大约80摄氏度，之后放凉至40摄氏度。将2调羹带有活性乳酸菌的纯白酸奶加入牛奶中。牛奶倒入多个玻璃容器。这些玻璃容器必须完全干净，最好经过消毒。将玻璃容器放入电热保温抽屉的中部。请勿把玻璃容器放置在离电热保温抽屉后部10厘米的距离内。在玻璃容器之间请保留空隙，以便空气循环。请选择酸奶模式。4个小时之后程序结束，请继续将酸奶留在电热保温抽屉中2小时，但是不要加热。之后酸奶还需被放置在冰箱里10个小时才可食用。

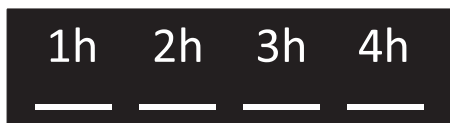
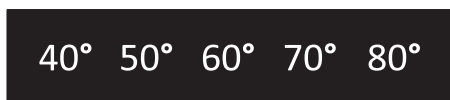
解冻



请选择解冻模式。

此自动模式预设的温度为**40摄氏度**，加热时间为**2小时**。适用于冷冻食品解冻。请将冷冻食品放入较深的容器或者盘子里，以盛装解冻的水分。

手动模式



请选择手动设置。

请以重复按下温度传感器来选择您想要的温度。

温度可设置在40至80摄氏度之间，每10摄氏度一档。
设置的温度显示在温度显示屏上。

请选择您想要的加热时间。

时间可设置在1至4小时之间，每1小时一档。
设置的时间显示在时间显示屏上。

儿童安全锁



儿童安全锁用于防止儿童操控电热保温抽屉。可通过长按手动设置传感键5秒钟来设定防止使用。

之后传感器将处于待机状态。只有手动设置的信号显示。可通过再次长按手动设置传感键5秒钟来取消待机状态。

关闭电热保温抽屉电源



通过按下关闭键来关闭电热保温抽屉电源。

电热保温抽屉在设置的加热时间到了之后自动关闭电源。

使用寿命到期后的产品处理



在产品或者产品包装上的符号表示，本产品不得被作为家庭废弃物处理。必须将它送至电器和电子设备回收站。确保正确处理本产品有助于防止因不当处理本产品而产生的对生活环境和人类健康所造成的负面影响。如您希望得到有关回收本产品的详细信息，请联系当地相关政府、家庭垃圾处理服务或者您购买本产品的商店。

本产品包装取自100%可回收材料，并标有回收标志。因此，请勿将包装材料的任何部分与家庭废弃物共同丢弃，而是根据当地的现行法规进行处理。

保养与清洁

重要警示！

任何时候都请勿使用蒸汽和高压清洗机清洗本产品。

请使用附件中的吸盘来取出内部玻璃。

请用湿布清洁表面。如果非常脏，请在水中滴入几滴餐具洗涤剂。最后以干布擦拭。

请以玻璃清洁剂和软布清洗前部玻璃。请勿使用玻璃刮刀。

请勿使用：含有苏打、酸或者氯化物的清洁剂、磨料清洁剂（粉状或者膏状）、洗碗海绵（以及钢丝球），或者带有残留磨料清洁剂的洗碗海绵、溶解石灰石洗涤剂、洗碗机清洁剂、烤箱喷雾清洁剂。

保修

如果在保修期内产品发生了故障，请勿自行修理。请至您购买本产品的商店，或者到保修条款上所列的品牌服务点或责任服务点要求保修。在提交保修要求时，请遵循保修单和保修条款的文本。未递交填写完整的保修单则视为保修无效。

连接产品至电源

只能由符合国家标准和法规的经授权的专业公司连接本产品至电源。

将产品从电源断开时必须将产品设备的所有电极都断开。

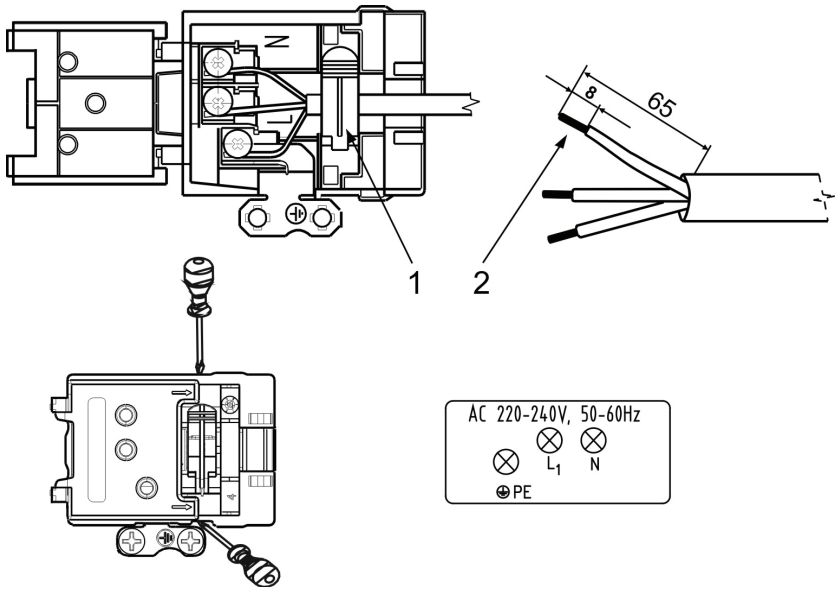
如果连接线配有插头，并且该插头能够轻易从插座上拔出，则不必履行上述义务。

本产品配备了3条横截面为1.5毫米，型号为H05VV-F 3G1.5的电线。

导线两端被加固，以防止两端磨损。

本产品必须与型号标签上标示的规定电压，以及符合电热保温抽屉功率的电源相连接。

连接



1. 防止电线断裂的环扣
2. 两端加固的导线

安装规则

在安装本产品时，为确保产品性能，必须进行以下处理：

检查与电源的正确连接。

检查加热器、风扇以及控制元件的功能。

向客户展示产品的所有功能，并让客户了解产品的操作和保养。

重要警示！

在进行除了正常使用本产品以外的其它任何操作时，必须确保其插座从配电网电源断开，或者确保电闸关闭。



本产品不适用于使用外部定时器或者独立的遥控系统。

故障排除

警告！ 所有可能的修理都必须由维修技师或者专业人士来进行操作。由生产商非授权人员进行维修可能造成危险。

在产品发生小故障的时候请先确定是否能根据我们的说明书来排除故障。

餐具不能充分加热。

请检查，是否：

- 已经打开产品电源；
- 设置了合适的温度；
- 电热保温抽屉的后壁未被餐具完全遮挡；
- 餐具已经加热了足够长的时间。

加热时间取决于各种因素，其中有：

- 餐具材质和厚度；
- 餐具数量；
- 餐具排列方式。

餐具无法加热。

请检查，是否：

- 保险丝断了，或者配电网电闸被关闭。
- 您听到风扇的声音。

如果风扇启动，则是头条中所述的故障。

温度传感器故障由温度显示屏闪烁以及间歇音来提示。之后插座将自动关闭电源。

技术数据

技术数据	
电热保温抽屉	WD14ST
尺寸	560 x 595 x 140 mm
电压	220-230 V ~; 50/60 Hz
总电力	405 W

SAP 635485

MORA MORAVIA, s.r.o., Nádražní 50, 783 66 Hlubočky-Mariánské Údolí, Czech Republic



生产商保留对说明书中由产品更新或者技术变化而引起的、不影响产品性能的细节作出改动的权利。

MORA



635485

zh (03-17)