

点阵液晶显示模块使用手册

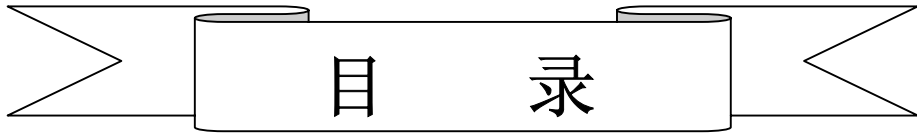
深圳市彩晶科技有限公司

地址：深圳市南山区沙河西路茶光建兴3栋东四楼

TEL：0755-81829060

FAX：0755-26736698

E-Mail:szcm_lcd@yahoo.com.cn



目 录

一. 概述	3
二. 外型尺寸图	3
三. 引脚说明	7
四. 时序与时序图	7
五. 内部结构	8
六. 指令说明	13
七. 应用举例	15

字符点阵系列模块是一类专门用于显示字母、数字、符号等的点阵型液晶显示模块。分4位和8位数据传输方式。提供5X7点阵+光标和5X10点阵+光标的显示模式。提供显示数据缓冲区 DDRAM、字符发生器 CGROM 和字符发生器 CGRAM, 可以使用 CGRAM 来存储自己定义的最多8个5X8点阵的图形字符的字模数据。提供了丰富的指令设置: 清显示; 光标回原点; 显示开/关; 光标开/关; 显示字符闪烁; 光标移位; 显示移位等。提供内部上电自动复位电路, 当外加电源电压超过+4.5v时, 自动对模块进行初始化操作, 将模块设置为默认的显示工作状态。

主要参数:

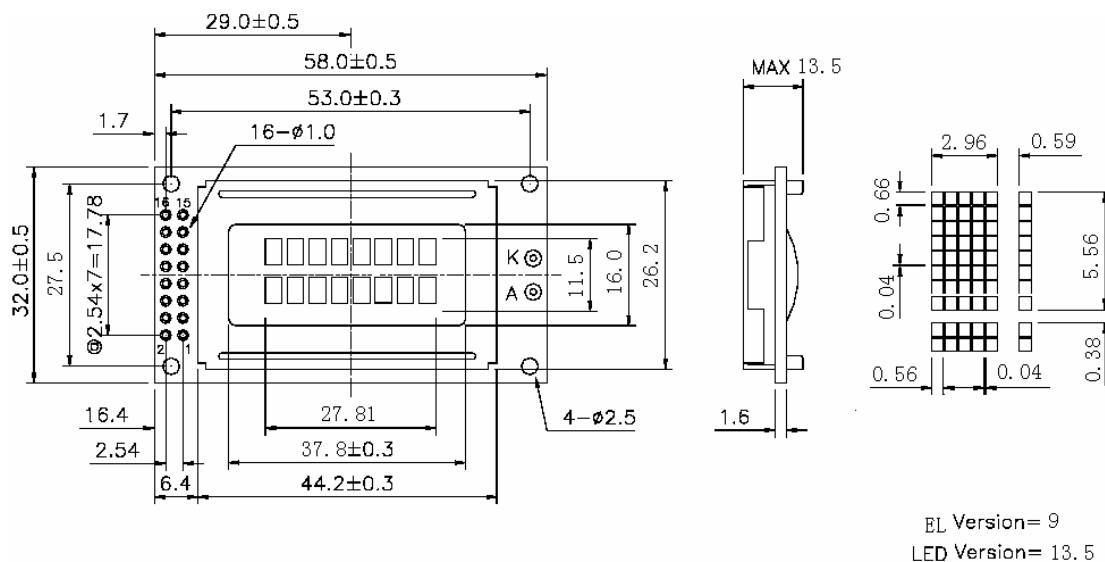
逻辑工作电压 (Vdd): +4.5~+5.5V

LCD 驱动电压 (Vdd-Vo): +3.0~+10.0V

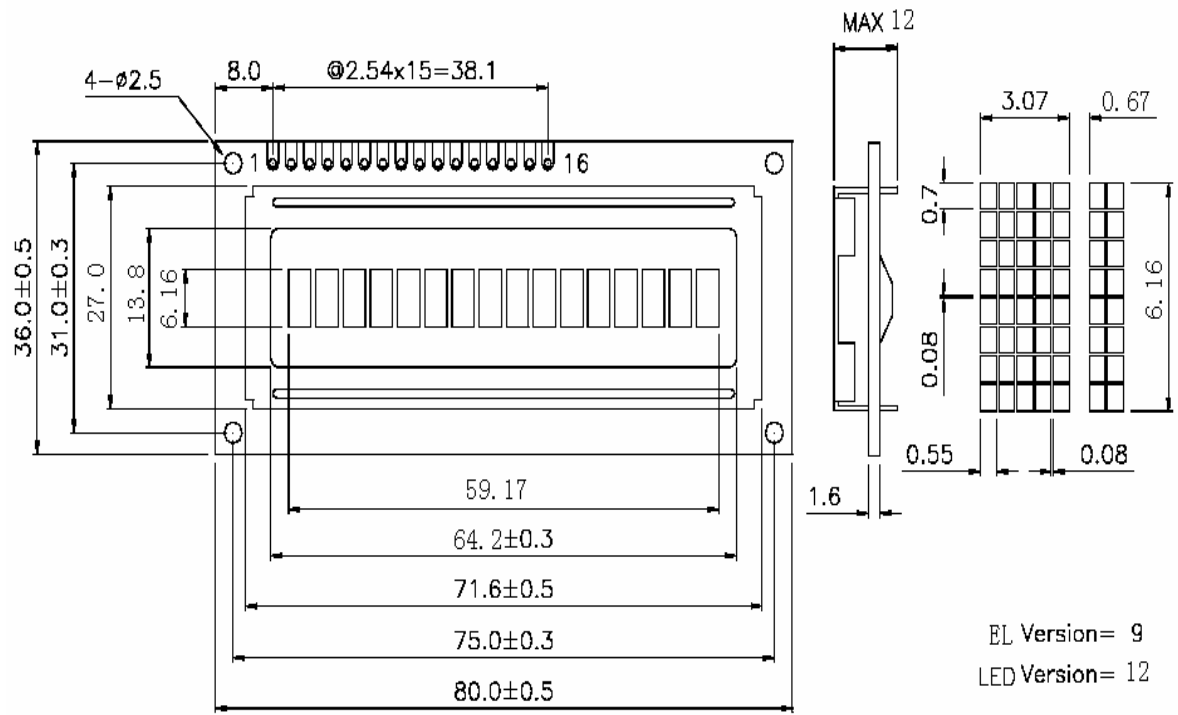
工作温度 (Ta): 0~60°C (常温) / -20~75°C (宽温)

工作电流 (背光除外): 1.0mAmax

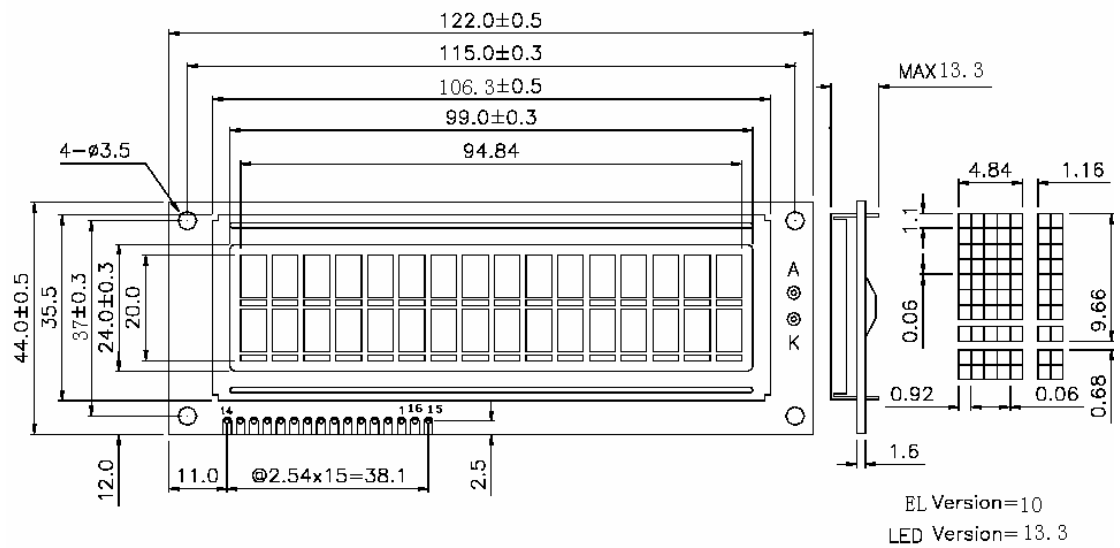
CM802-2 尺寸图:



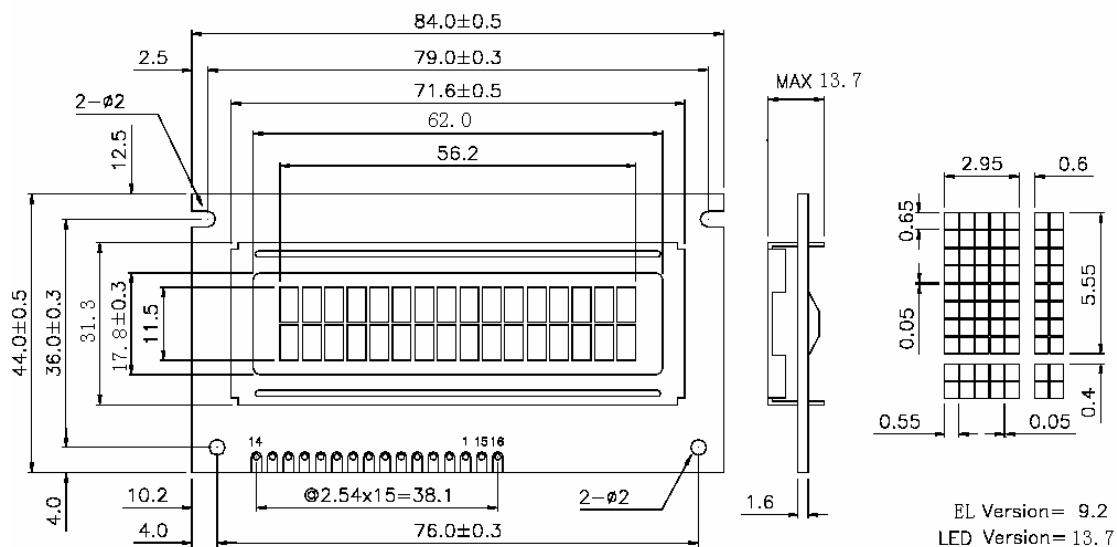
CM161-1 尺寸图：



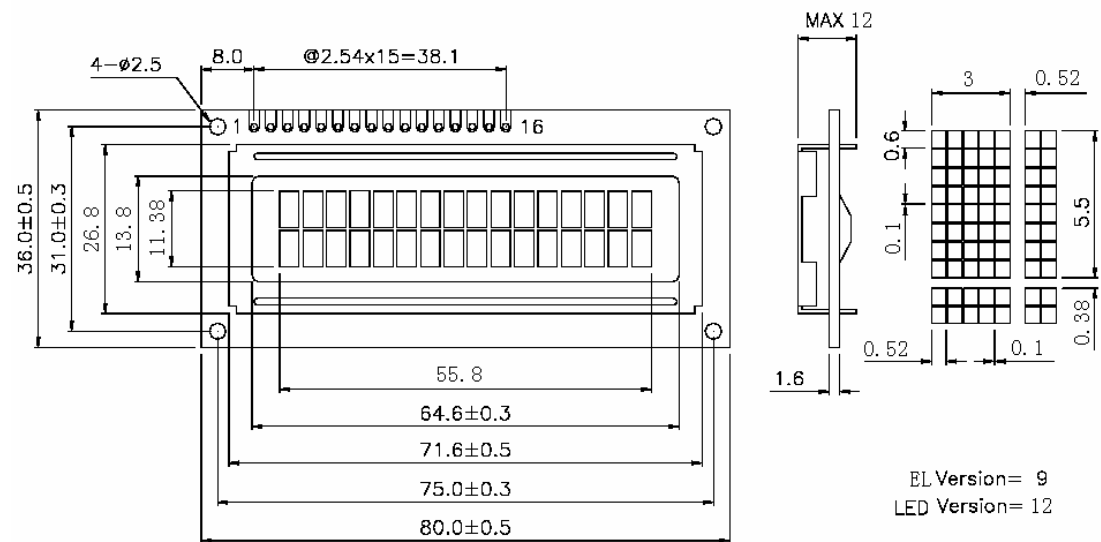
CM162-1 尺寸图：



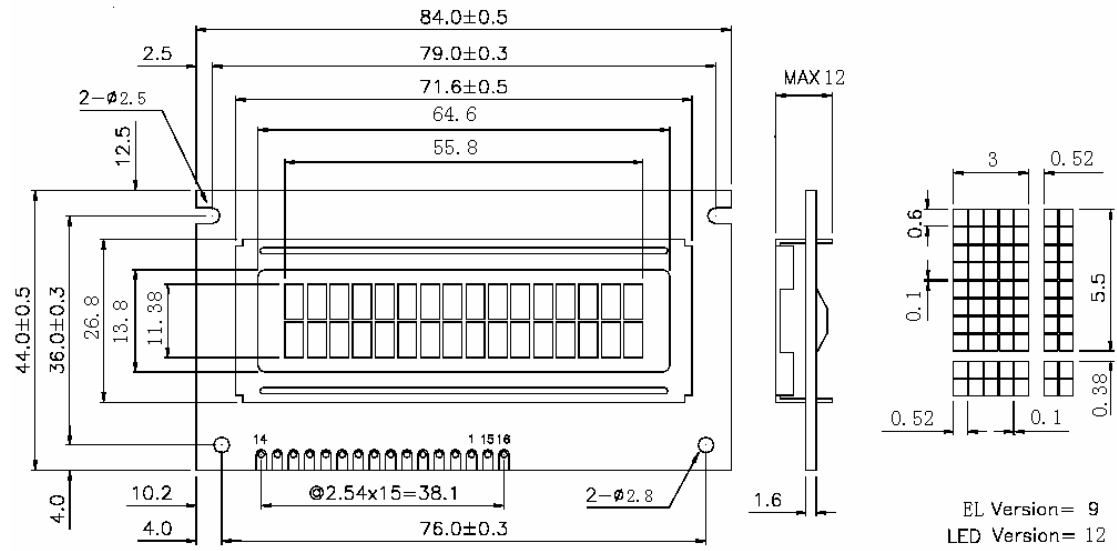
CM162-2 尺寸图：



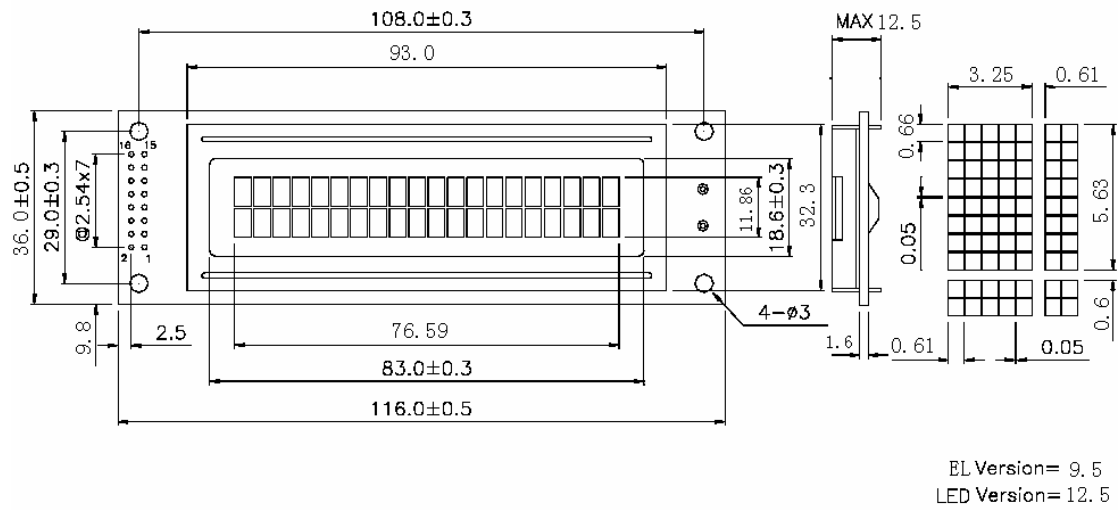
CM162-4 尺寸图：



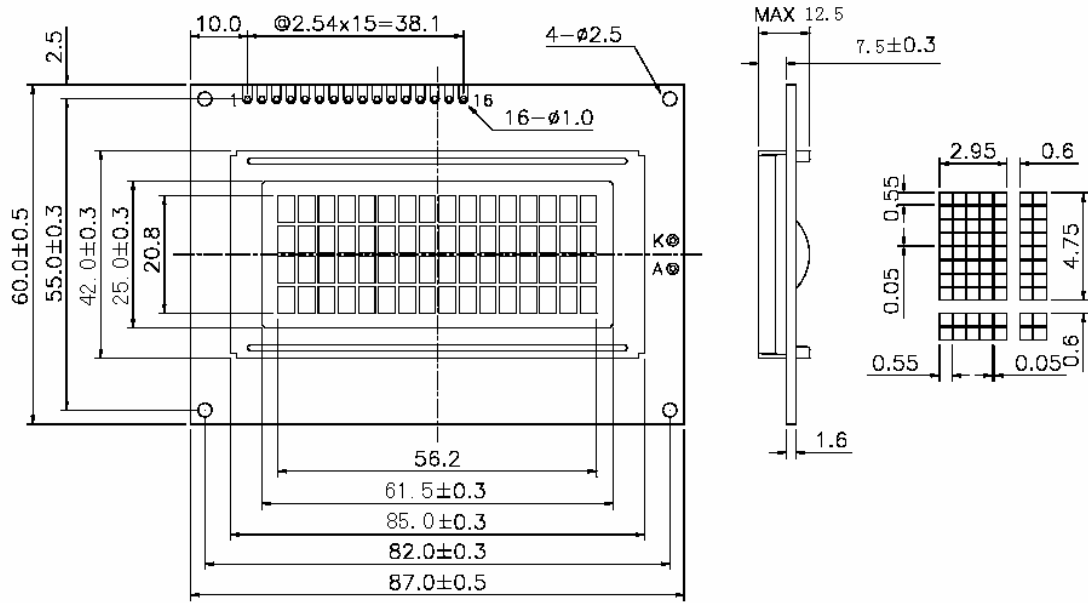
CM162-10 尺寸图：



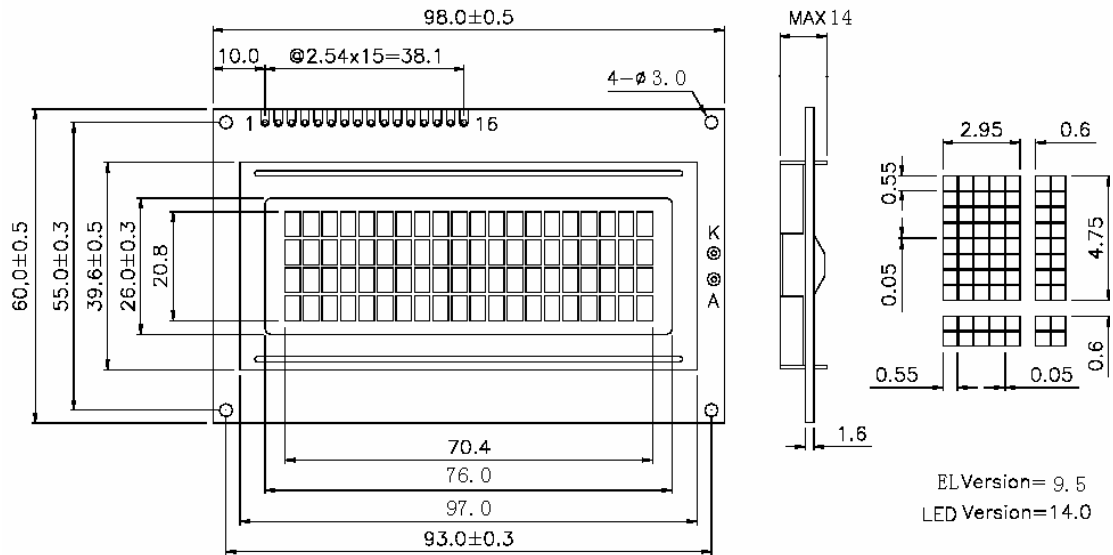
CM202-1 尺寸图：



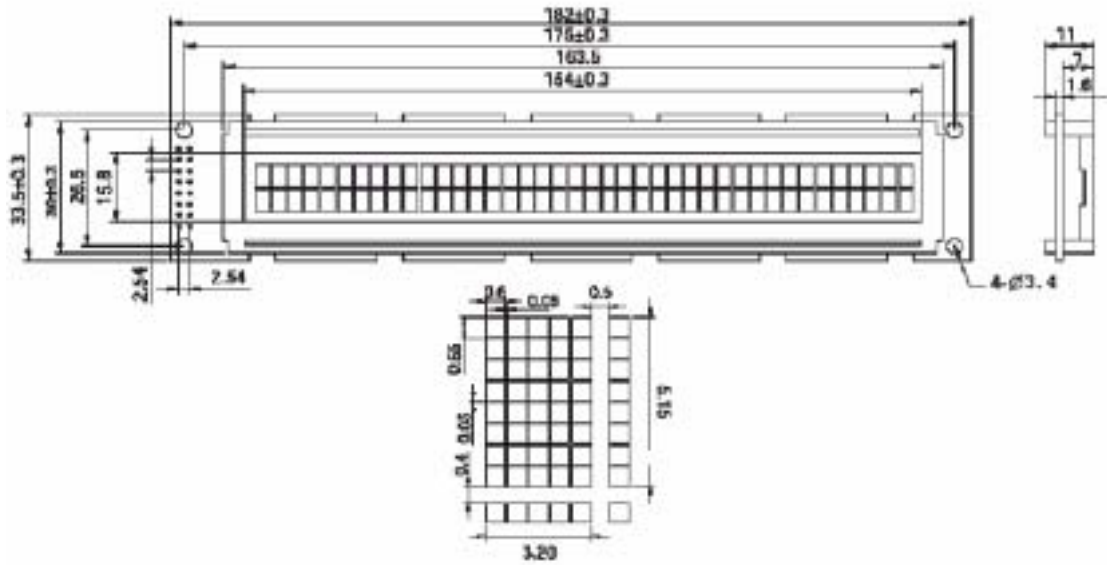
CM164-1 尺寸图：



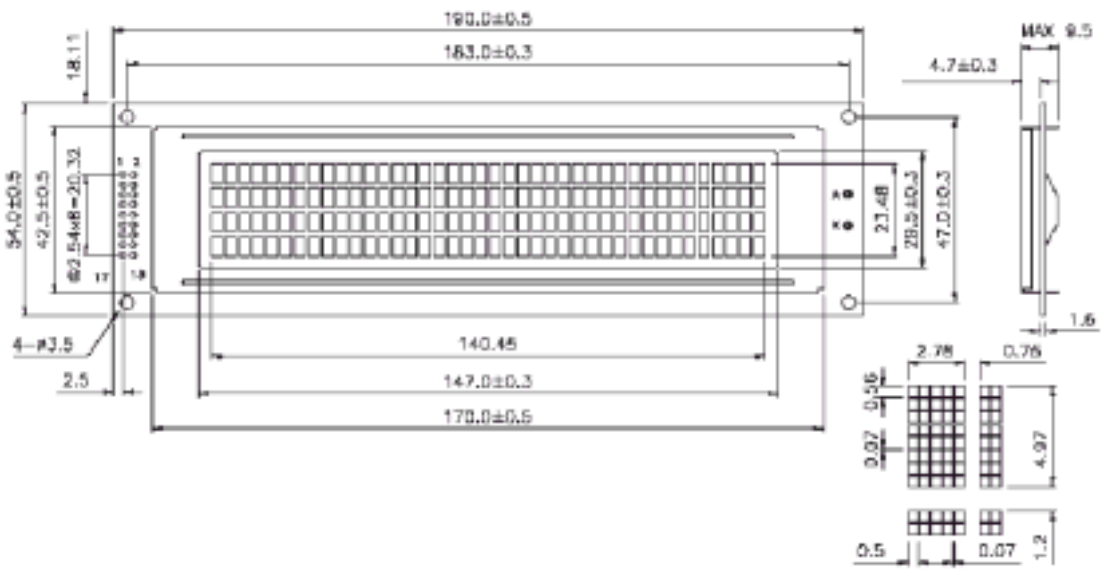
CM204-1 尺寸图：



CM402-1 尺寸图：



CM404-1 尺寸图：



三. 引脚说明

CM802、CM161、CM162-1、CM162-2、CM162-4、CM162-10、CM202、CM402、CM164、CM204 引脚说明

引脚	名称	方向	说明
1	Vss	--	电源地 (0V)
2	Vdd	--	电源电压 (+5V)
3	Vo	--	LCD 驱动电压 (可调, 一般为 0V)
4	RS	I	RS=0, 当 MPU 进行读模块操作, 指向地址计数器; 当 MPU 进行写模块操作, 指向指令寄存器; RS=1, 无论 MPU 读操作还是写操作, 均指向数据寄存器
5	R/W	I	R/W=0 写操作; R/W=1 读操作
6	E	I	读操作时, 信号下降沿有效; 写操作时, 高电平有效
7~14	DB0~DB7	I/O	MPU 与模块之间的数据传送通道, 4 位总线模式下 D0~D3 脚断开
15	LED+	--	背光电源正 (+5V)
16	LED-	--	背光电源地 (0V)

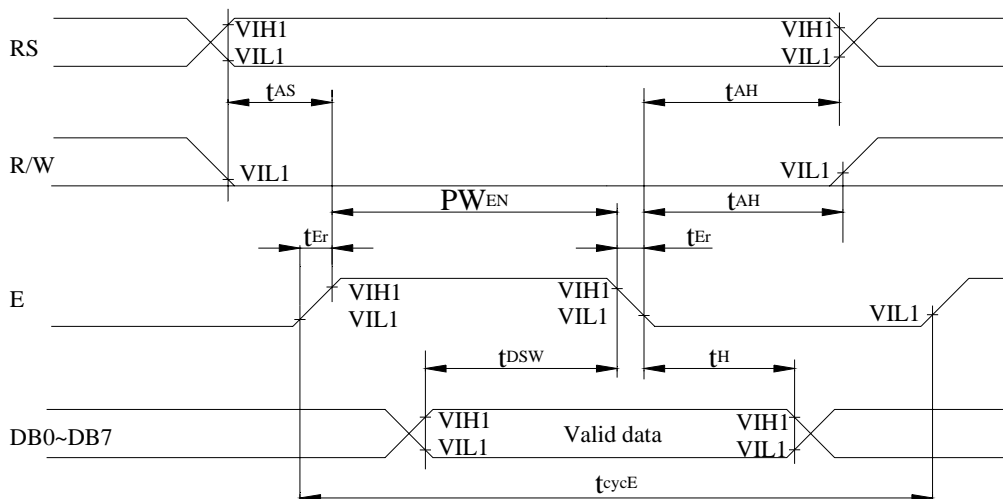
表 3-2: CM404 引脚说明

引脚	名称	方向	说明
1~8	DB7~DB0	I/O	MPU 与模块之间的数据传送通道, 4 位总线模式下 D0~D3 脚断开
9	E1	I	使能信号 1, 读操作时, 信号下降沿有效; 写操作时, 高电平有效
10	R/W	I	R/W=0 写操作; R/W=1 读操作
11	RS	I	RS=0, 当 MPU 进行读模块操作, 指向地址计数器; 当 MPU 进行写模块操作, 指向指令寄存器; RS=1, 无论 MPU 读操作还是写操作, 均指向数据寄存器
12	Vo	--	LCD 驱动电压 (可调, 一般为 0V)
13	Vss	--	电源地 (0V)
14	Vdd	--	电源电压 (+5V)
15	E2	I	使能信号 2, 读操作时, 信号下降沿有效; 写操作时, 高电平有效
16	NC	--	悬空
17	LED+	--	背光电源正 (+5V)
18	LED-	--	背光电源地 (0V)

四. 时序与时序图

4-1 写操作

项 目	符号	条件	最小值	最大值	单位
E 周期	t _{cyE}	Vdd=5V±5% Vss=0V Ta=25°C	1,200	—	ns
E 脉宽 (高电平)	PW _{EN}		140	—	
E 上升/下降时间	t _{Er} ,t _{Ef}		—	25	
地址设置时间 (RS, R/W, E)	t _{AS}		0	—	
地址保持时间	t _{AH}		10	—	
数据设置时间	t _{DSW}		40	—	
数据保持时间	t _H		10	—	



4-2 读操作

项 目	符号	条件	最小值	最大值	单位
E 周期	t_{ycE}	$V_{dd}=5V \pm 5\%$ $V_{ss}=0V$ $T_a=25^\circ C$	1,200	—	ns
E 脉宽 (高电平)	PW_{EN}		140	—	
E 上升/下降时间	t_{Er}, t_{Ef}		—	25	
地址设置时间 (RS, R/W, E)	t_{AS}		0	—	
地址保持时间	t_{AH}		10	—	
数据延迟时间	t_{DDR}		—	100	
数据保持时间	t_{DHR}		10	—	

五. 内部结构

模块组件内部主要由 LCD 显示屏 (LCD PANEL)、控制器 (controller)、驱动器 (driver) 和偏压产生电路构成。

CM4X16 的 LCD 显示屏显示方式为: 4 行显示 16X4 个字符。其他各型号以此类推。

控制器主要由指令寄存器 IR、数据寄存器 DR、忙标志 BF、地址计数器 AC、DDRAM、CGROM、CGRAM 以及时序发生电路组成:

5-1 指令寄存器 (IR) 和数据寄存器 (DR)

本系列模块内部具有两个 8 位寄存器: 指令寄存器 (IR) 和数据寄存器 (DR)。用户可以通过 RS 和 R/W 输入信号的组合选择指定的寄存器, 进行相应的操作。下表中列出了组合选择方式:

E	RS	R/W	说 明
1	0	0	将 DB0~DB7 的指令代码写入指令寄存器中
1→0		1	分别将状态标志 BF 和地址计数器 (AC) 内容读到 DB7 和 DB6~DB0
1	1	0	将 DB0~DB7 的数据写入数据寄存器中, 模块的内部操作自动将数据写到 DDRAM 或者 CGRAM 中
1→0		1	将数据寄存器内的数据读到 DB0~DB7, 模块的内部操作自动将 DDRAM 或者 CGRAM 中的数据送入数据寄存器中

5-2 忙标志位 BF

忙标志 BF=1 时，表明模块正在进行内部操作，此时不接受任何外部指令和数据。当 RS=0、R/W=1 以及 E 为高电平时，BF 输出到 DB7。每次操作之前最好先进行状态字检测，只有在确认 BF=0 之后，MPU 才能访问模块；

5-3 地址计数器 (AC)

AC 地址计数器是 DDRAM 或者 CGRAM 的地址指针。随着 IR 中指令码的写入，指令码中携带的地址信息自动送入 AC 中，并做出 AC 作为 DDRAM 的地址指针还是 CGRAM 的地址指针的选择。

AC 具有自动加 1 或者减 1 的功能。当 DR 与 DDRAM 或者 CGRAM 之间完成一次数据传送后，AC 会自动会加 1 或减 1。在 RS=0、R/W=1 且 E 为高电平时，AC 的内容送到 DB6~DB0。

High order bits				Low order bits		
AC6	AC5	AC4	AC3	AC2	AC1	AC0

5-4 显示数据寄存器 (DDRAM)

DDRAM 存储显示字符的字符码，其容量的大小决定着模块最多可显示的字符数目。除 CM4X40 的 DDRAM 容量为 2X80X8bits 外，其他型号的 DDRAM 容量均为 80X8bits。

DDRAM 地址与 LCD 显示屏上的显示位置的对应关系如下：

◇ 一行显示

字符列位置	1	2	3	78	79	80
DDRAM 地址	00H	01H	03H	4DH	4EH	4FH

执行显示移位操作时，对应的 DDRAM 地址也发生移位，以每行 8 个字符的显示为例，移位前后的地址对应关系如下：

字符列位置	1	2	3	4	5	6	7	8
DDRAM 地址	00H	01H	02H	03H	04H	05H	06H	07H

左移一位

1	2	3	4	5	6	7	8
01H	02H	03H	04H	05H	06H	07H	08H

右移一位

1	2	3	4	5	6	7	8
4fH	00H	01H	02H	03H	04H	05H	06H

◇ 两行显示

字符列位置	1	2	3	38	39	40	
DDRAM 地址	第一行	00H	01H	03H	25H	26H	27H
DDRAM 地址	第二行	40H	41H	42H	65H	66H	67H

执行显示移位操作时，对应的 DDRAM 地址也发生移位，以每行 8 个字符的显示为例，移位前后的地址对应关系如下：

字符列位置	1	2	3	4	5	6	7	8	
DDRAM 地址	第一行	00H	01H	02H	03H	04H	05H	06H	07H
DDRAM 地址	第二行	40H	41H	42H	43H	44H	45H	46H	47H

左移一位

1	2	3	4	5	6	7	8
01H	02H	03H	04H	05H	06H	07H	08H
41H	42H	43H	44H	45H	46H	47H	48H

右移一位

1	2	3	4	5	6	7	8
---	---	---	---	---	---	---	---

27H	00H	01H	02H	03H	04H	05H	06H
67H	40H	41H	42H	43H	44H	45H	46H

◇ 四行显示

字符列位置		1	2	3	18	19	20
DDRAM 地址	第一行	00H	01H	03H	11H	12H	13H
DDRAM 地址	第二行	40H	41H	42H	51H	52H	53H
DDRAM 地址	第三行	14H	15H	16H	25H	26H	27H
DDRAM 地址	第四行	54H	55H	56H	65H	66H	67H

执行显示移位操作时，对应的 DDRAM 地址也发生移位，以每行 16 个字符的显示为例，移位前后的地址对应关系如下：

字符列位置		1	2	3	14	15	16
DDRAM 地址	第一行	00H	01H	02H	0DH	0EH	0FH
DDRAM 地址	第二行	40H	41H	42H	4DH	4EH	4FH
DDRAM 地址	第三行	10H	11H	12H	1DH	1EH	1FH
DDRAM 地址	第四行	50H	51H	52H	5DH	5EH	5FH

左移一位

1	2	3	4	14	15	16
01H	02H	03H	04H	0EH	0FH	10H
41H	42H	43H	44H	4EH	4FH	50H
11H	12H	13H	14H	1EH	1FH	20H
51H	52H	53H	54H	5EH	5FH	60H

右移一位

1	2	3	4	14	15	16
27H	00H	01H	02H	0CH	0DH	0EH
67H	40H	41H	42H	4CH	4DH	4EH
0FH	10H	11H	12H	1CH	1DH	1EH
4FH	50H	51H	52H	5CH	5DH	5EH

5-5 字符发生器 ROM

在 CGROM 中，模块已经以 8 位二进制数的形式，生成了 5X8 点阵的字符字模组字符字模（一个字符对应一组字模）。字符字模是与显示字符点阵相对应的 8X8 矩阵位图数据（与点阵行相对应的矩阵行的高三位为“0”），同时每一组字符字模都有一个由其在 CGROM 中存放地址的高八位数据组成的字符码对应。

字符码地址范围为 00H~FFH，其中 00H~07H 字符码与用户在 CGRAM 中生成的自定义图形字符的字模组相对应。

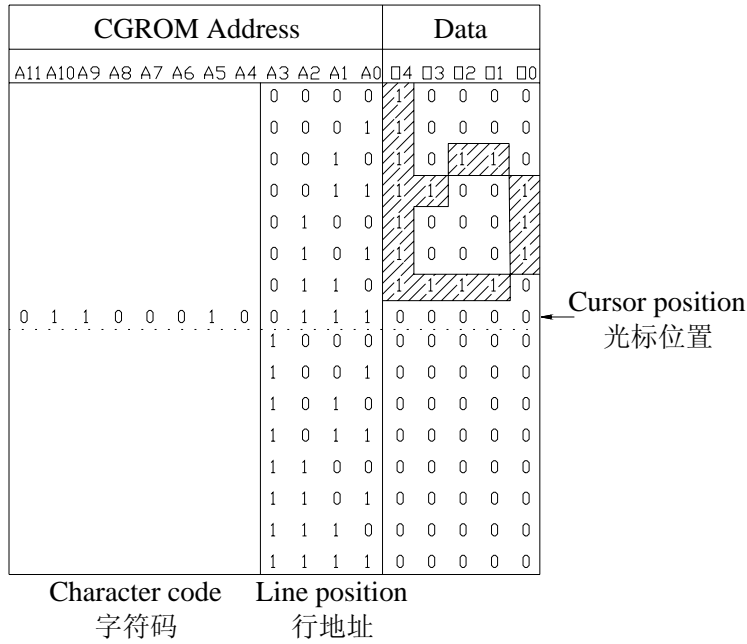
5-6 字符发生器 RAM

在 CGRAM 中，用户可以生成自定义图形字符的字模组。可以生成 5×8 点阵的字符字模 8 组，相对应的字符码从 CGROM 的 00H~07H 范围内选择。

CGROM 中，字符码与字符字模之间的对应关系表

Higher 4 bits Lower 4 bit	0000	0010	0011	0100	0101	0110	0111	1010	1011	1100	1101	1110	1111
xxxx0000	CG RAM (1)		0	@	P	`	P		-	夕	三	α	p
xxxx0001	(2)	!	1	A	Q	a	q	。	ア	チ	△	ä	q
xxxx0010	(3)	"	2	B	R	b	r	「	イ	ツ	×	β	θ
xxxx0011	(4)	#	3	C	S	c	s	」	ウ	テ	ε	ε	∞
xxxx0100	(5)	\$	4	D	T	d	t	、	エ	ト	ト	μ	Ω
xxxx0101	(6)	%	5	E	U	e	u	・	オ	ナ	1	ε	ü
xxxx0110	(7)	&	6	F	V	f	v	ヲ	カ	ニ	ヨ	ρ	Σ
xxxx0111	(8)	'	7	G	W	g	w	ア	キ	ヌ	ラ	g	π
xxxx1000	(1)	(8	H	X	h	x	イ	ク	ネ	リ	γ	̄x
xxxx1001	(2))	9	I	Y	i	y	ウ	ケ	ル	レ	γ	γ
xxxx1010	(3)	*	:	J	Z	j	z	エ	コ	ハ	レ	j	千
xxxx1011	(4)	+	;	K	[k	{	オ	サ	ヒ	ロ	*	万
xxxx1100	(5)	,	<	L	¥	l		カ	シ	フ	ワ	φ	円
xxxx1101	(6)	-	=	M]	m	}	ユ	ズ	ハ	ン	も	÷
xxxx1110	(7)	.	>	N	^	n	→	ヨ	セ	ホ	°	ñ	
xxxx1111	(8)	/	?	O	_	o	←	ッ	ソ	マ	°	ö	■

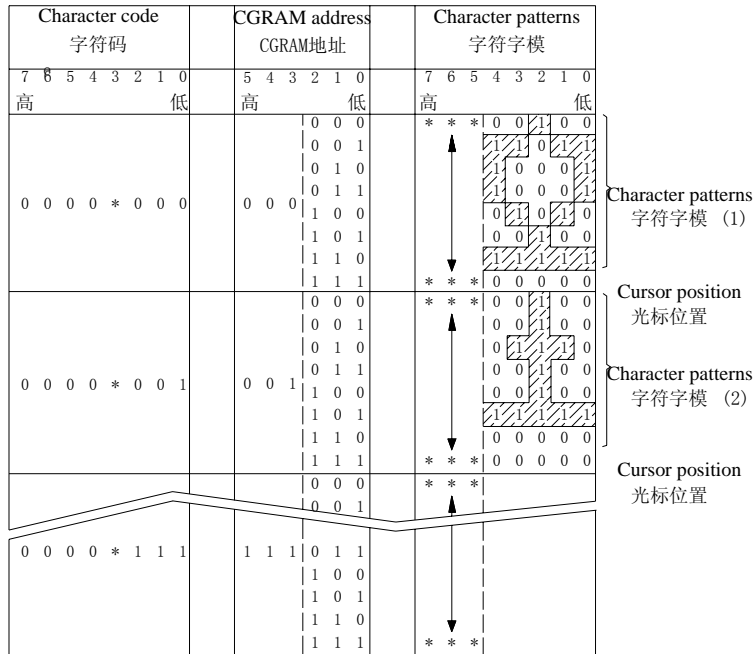
5X8 点阵字符的 CGROM 地址、字符字模和字符码三者之间的关系示意图例如下：



注释：

- ◇ 高八位 CGROM 地址 A11~A4 组合形成字符码；
- ◇ 低四位 CGROM 地址 A3~A0 定义字模数据存储行地址；
- ◇ 数据 D4~D0 为字符字模数据；
- ◇ 必须将高三位数据 D5~D7 赋值为 0；
- ◇ 对应数据 1 的位置为显示位（黑）；
- ◇ 对于 5X8 点阵字体，第九行以下（包括第九行）数据应赋值为 0。

用户自定义 5X8 点阵字符的 CGRAM 地址、字符码和字符字模间关系示意图例如下：



注释：

- ◇ 字符码 0~2 位与 CGRAM 地址 3~5 位对应；
- ◇ CGRAM 地址 0~2 位生成字模数据行位置。第八行是光标位置，因此构成字符字模数据时，在设

置光标显示的情况下，应赋值为 0；如果赋值为 1，不论光标显示与否，第八行均处于显示状态；

◇ 字符字模数据 0~4 位的赋值状态构成了自定义字符的位图数据；

◇ 从图中可以看出，字符码 3 位的赋值状态并不影响用户自定义字符在 CGROM 中的字符码，用户自定义字符码的范围为 00H~07H 或者 08H~0FH，也就是说字符码 00H 与 08H 对应同一组用户自定义字符字模；

◇ CGRAM 数据为 1 时，处于显示状态。

六. 指令说明

由于 MPU 可以直接访问模块内部的 IR 和 DR，作为缓冲区域，IR 和 DR 在模块进行内部操作之前，可以暂存来自 MPU 的控制信息。这样就给用户在 MPU 和外围控制设备的选择上，增加了余地。模块的内部操作由来自 MPU 的 RS、R/W、E 以及数据信号 DB 决定，这些信号的组合形成了模块的指令。

本系列模块向用户提供了 11 条指令，大致可以分为四大类：

◇ 模块功能设置，诸如：显示格式、数据长度等；

◇ 设置内部 RAM 地址；

◇ 完成内部 RAM 数据传送；

◇ 完成其他功能。

一般情况下，内部 RAM 的数据传送的功能使用最为频繁，因此，RAM 中的地址指针所具备的自动加一或减一功能，在一定程度上减轻了 MPU 编程负担。此外，由于数据移位指令与写显示数据可同时进行，这样用户就能以最少系统开发时间，达到最高的编程效率。

这里值得一提的是，在每次访问模块之前，MPU 应首先检测忙标志 BF，确认 BF=0 后，访问过程才能进行。

6-1 Clear display 清显示

指令码：

RS	R/W	DB7	DB6	DB5	DB4	DB3	DB2	DB1	DB0
0	0	0	0	0	0	0	0	0	1

清显示指令将空位字符码 20H 送入全部 DDRAM 地址中，使 DDRAM 中的内容全部清除，显示消失；地址计数器 AC=0，自动增 1 模式；显示归位，光标或者闪烁回到原点（显示屏左上角）；但并不改变移位设置模式。

6-2 Return home 归位

指令码：

RS	R/W	DB7	DB6	DB5	DB4	DB3	DB2	DB1	DB0
0	0	0	0	0	0	0	0	1	*

归位指令置地址计数器 AC=0；将光标及光标所在位的字符回原点；但 DDRAM 中的内容并不改变。

6-3 Entry mode set 设置输入模式

指令码：

RS	R/W	DB7	DB6	DB5	DB4	DB3	DB2	DB1	DB0
0	0	0	0	0	0	0	1	I/D	S

I/D: 字符码写入或者读出 DDRAM 后 DDRAM 地址指针 AC 变化方向标志：

I/D=1，完成一个字符码传送后，光标右移，AC 自动加 1；

I/D=0，完成一个字符码传送后，光标左移，AC 自动减 1；

S: 显示移位标志：

S=1，将全部显示向右（I/D=0）或者向左（I/D=1）移位；

S=0，显示不发生移位；

S=1 时，显示移位时，光标似乎并不移位；此外，读 DDRAM 操作以及对 CGRAM 的访问，不发生显示移位。

6-4 Display on/off control 显示开/关控制

指令码：

RS	R/W	DB7	DB6	DB5	DB4	DB3	DB2	DB1	DB0
0	0	0	0	0	0	1	D	C	B

D：显示开/关控制标志：D=1，开显示；D=0，关显示；

关显示后，显示数据仍保持在 DDRAM 中，立即开显示可以再现；

C：光标显示控制标志：C=1，光标显示；C=0，光标不显示；

不显示光标并不影响模块其它显示功能；显示 5X8 点阵字符时，光标在第八行显示，显示 5X10 点阵字符时，光标在第十一行显示；

B：闪烁显示控制标志：B=1，光标所指位置上，交替显示全黑点阵和显示字符，产生闪烁效果，Fosc=250kHz 时，闪烁频率为 0.4ms 左右；通过设置，光标可以与其所指位置的字符一起闪烁。

6-5 Cursor or display shift 光标或显示移位

指令码：

RS	R/W	DB7	DB6	DB5	DB4	DB3	DB2	DB1	DB0
0	0	0	0	0	1	S/C	R/L	*	*

光标或显示移位指令可使光标或显示在没有读写显示数据的情况下，向左或向右移动；运用此指令可以实现显示的查找或替换；在双行显示方式下，第一行和第二行会同移位；当移位越过第一行第四十位时，光标会从第一行跳到第二行，但显示数据只在本行内水平移位，第二行的显示决不会移进第一行；倘若仅执行移位操作，地址计数器 AC 的内容不会发生改变。

S/C	R/L	说 明
0	0	光标向左移动，AC 自动减 1
0	1	光标向右移动，AC 自动加 1
1	0	光标和显示一起向左移动，AC 值不变
1	1	光标和显示一起向右移动，AC 值不变

6-6 Function set 功能设置

指令码：

RS	R/W	DB7	DB6	DB5	DB4	DB3	DB2	DB1	DB0
0	0	0	0	1	DL	N	F	*	*

功能设置指令设置模块数据接口宽度和 LCD 显示屏显示方式，即 MPU 与模块接口数据总线为 4 位或者是 8 位、LCD 显示行数和显示字符点阵规格；所以建议用户最好在执行其它指令设置（读忙标志指令除外）之前，在程序的开始，进行功能设置指令的执行；

DL：数据接口宽度标志：DL=1，8 位数据总线 DB7~DB0；DL=0，4 位数据总线 DB7~DB4，DB3~DB0 不用，使用此方式传送数据，需分两次进行；

N：显示行数标志：N=1，两行显示模式；N=0，单行显示模式；

F：显示字符点阵字体标志：F=1：5X10 点阵+光标显示模式；F=0：5X7 点阵+光标显示模式。

6-7 Set CGRAM address CGRAM 地址设置

指令码：

RS	R/W	DB7	DB6	DB5	DB4	DB3	DB2	DB1	DB0
0	0	0	1	ACG5	ACG4	ACG3	ACG2	ACG1	ACG0

CGRAM 地址设置指令设置 CGRAM 地址指针，它将 CGRAM 存储用户自定义显示字符的字模数据的首地址 ACG5~ACG0 送入 AC 中，于是用户自定义字符字模就可以写入 CGRAM 中或者从 CGRAM 中读出。

6-8 Set DDRAM address DDRAM 地址设置

指令码:

RS	R/W	DB7	DB6	DB5	DB4	DB3	DB2	DB1	DB0
0	0	1	ADD6	ADD5	ADD4	ADD3	ADD2	ADD1	ADD0

DDRAM 地址设置指令设置 DDRAM 地址指针, 它将 DDRAM 存储显示字符的字符码的首地址 ADD6~ADD0 送入 AC 中, 于是显示字符的字符码就可以写入 DDRAM 中或者从 DDRAM 中读出;

值得一提的是: 在 LCD 显示屏一行显示方式下, DDRAM 的地址范围为: 00H~4FH; 两行显示方式下, DDRAM 的地址范围为: 第一行 00H~27H, 第二行 40H~67H。

6-9 Read busy flag and address 读忙标志 BF 和 AC

指令码:

RS	R/W	DB7	DB6	DB5	DB4	DB3	DB2	DB1	DB0
0	1	BF	AC6	AC5	AC4	AC3	AC2	AC1	AC0

当 RS=0 和 R/W=1 时, 在 E 信号高电平的作用下, BF 和 AC6~AC0 被读到数据总线 DB7~DB0 的相应位; BF: 内部操作忙标志, BF=1, 表示模块正在进行内部操作, 此时模块不接收任何外部指令和数据, 直到 BF=0 为止;

AC6~AC0: 地址计数器 AC 内的当前内容, 由于地址计数器 AC 被 CGROM、CGRAM 和 DDRAM 的公用指针, 因此当前 AC 内容所指区域由前一条指令操作区域决定; 同时, 只有 BF=0 时, 送到 DB7~DB0 的数据 AC6~AC0 才有效。

6-10 Write data to CGRAM or DDRAM 写数据到 CGRAM 或 DDRAM

指令码:

RS	R/W	DB7	DB6	DB5	DB4	DB3	DB2	DB1	DB0
1	0	D7	D6	D5	D4	D3	D2	D1	D0

写数据到 CGRAM 或 DDRAM 指令, 是将用户自定义字符的字模数据写到已经设置好的 CGRAM 的地址中, 或者是将欲显示字符的字符码写到 DDRAM 中; 欲写入的数据 D7~D0 首先暂存在 DR 中, 再由模块的内部操作自动写入地址指针所指定的 CGRAM 单元或者 DDRAM 单元中。

6-11 Read data from CGRAM or DDRAM 从 CGRAM 或 DDRAM 中读数据

指令码:

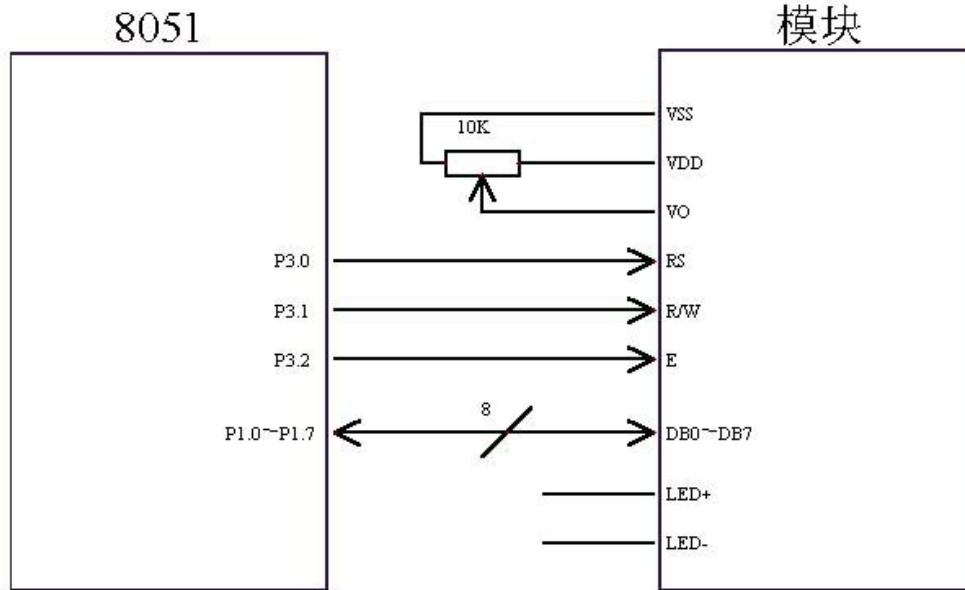
RS	R/W	DB7	DB6	DB5	DB4	DB3	DB2	DB1	DB0
1	1	D7	D6	D5	D4	D3	D2	D1	D0

从 CGRAM 或 DDRAM 中读数据指令, 是从地址计数器 AC 指定的 CGRAM 或者 DDRAM 单元中, 读出数据 D7~D0; 读出的数据 D7~D0 暂存在 DR 中, 再由模块的内部操作送到数据总线 DB7~DB0 上; 需要注意的是, 在读数据之前, 应先通过地址计数器 AC 正确指定读取单元的地址。

七. 应用举例

所举例子采用 8 位数据传输方式。

硬件电路



写指令子程序:

```
SEND_I:  LCALL CHEBUSY
         CLR  RS
         CLR  RW
         MOV  P1,A
         SETB E
         NOP
         CLR  E
         RET
```

写数据子程序:

```
SEND_D:  LCALL CHEBUSY
         SETB RS
         CLR  RW
         MOV  P1,A
         SETB E
         NOP
         CLR  E
         RET
```

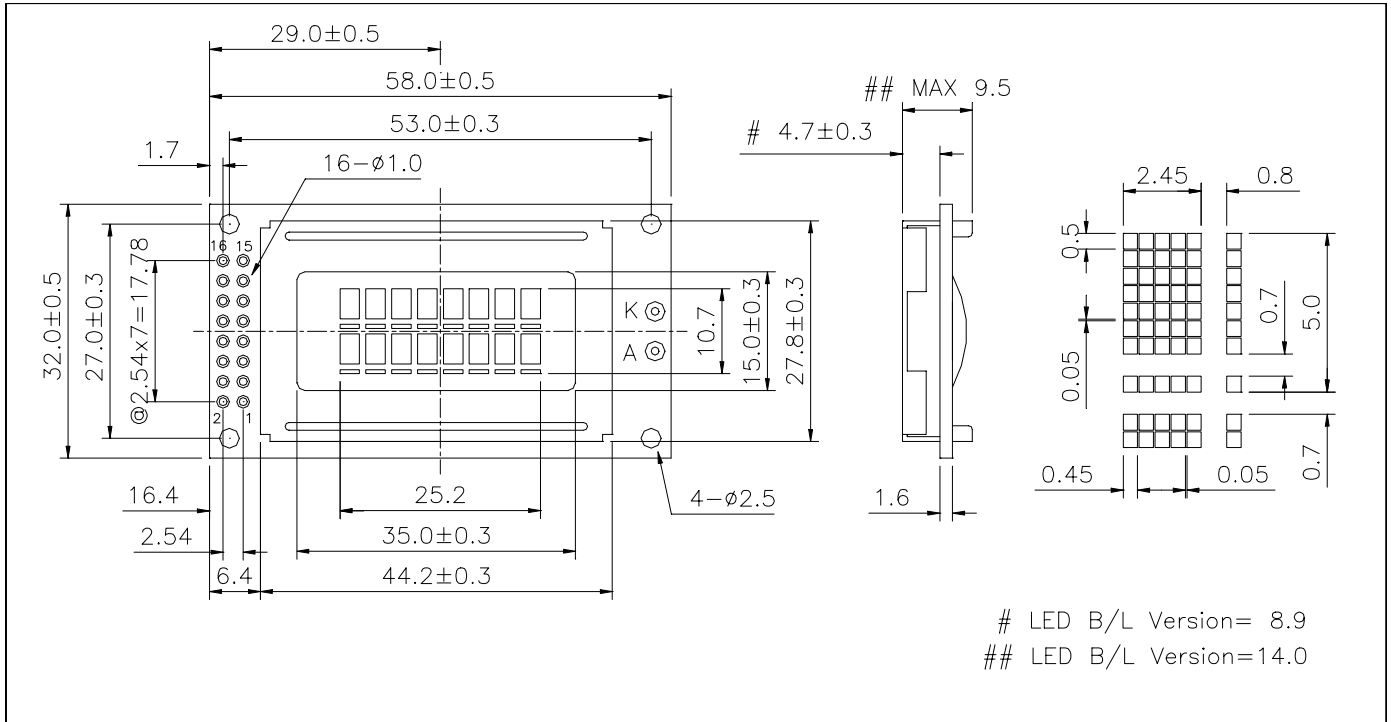
读数据子程序:

```
READ_D:  LCALL CHEBUSY
         SETB RS
         SETB RW
         SETB E
         NOP
         MOV  A,P1
         CLR  E
         RET
```

测忙碌子程序:

```
CHEBUSY: MOV  P1,#0FFH
         CLR  RS
         SETB RW
         SETB E
         JB   P1.7,$
         CLR  E
         RET
```

CM802-2



ABSOLUTE MAXIMUM RATINGS

Item	Symbol	Min.	Max.	Unit
Supply Voltage(Logic)	V _{DD} - V _{SS}	-0.3	7.0	V
Supply Voltage(LCD)	V _{DD} - V _O	-0.3	13.0	V
Input Voltage	V _I	-0.3	V _{DD} + 0.3	V
Operating Temp.	T _{opr}	-20	70	°C
Storage Temp.	T _{stg}	-30	80	°C

MECHANICAL DATA

Item	Nominal Dimensions	Unit
Module Size (W x H x T)	58 x 32 x 9 / 13.5	mm
Viewing Area (W x H)	38 x 16	mm
Character Size (W x H)	2.45 x 5.0	mm
Dot Size (W x H)	0.45 x 0.5	mm
Weight (Reflective/LED)	Approx. 20 / 26	g

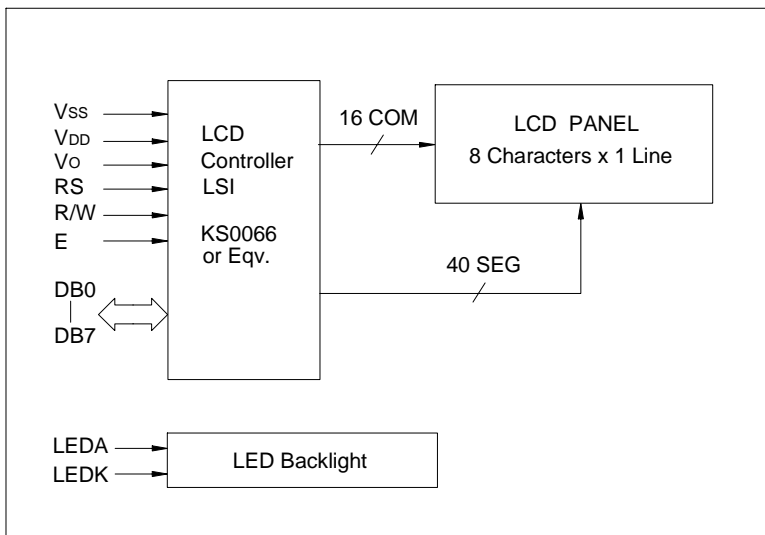
ELECTRICAL CHARACTERISTICS (V_{DD}=5V±0.25V)

Item	Symbol	Test Condition	Min.	Typ.	Max.	Unit
Input High Voltage	V _{IH}	--	2.2	--	V _{DD}	V
Input Low Voltage	V _{IL}	--	- 0.3	--	0.6	V
Output High Voltage	V _{OH}	I _{OH} = - 0.2mA	2.4	--	V _{DD}	V
Output Low Voltage	V _{OL}	I _{OL} = 1.2mA	0	--	0.4	V
Supply Current	I _{DD}	V _{DD} = 5.0V	--	1.2	3.0	mA
LCD Driving Voltage	V _{DD} - V _O	T _a =25°C	--	5.0	--	V

PIN CONNECTIONS

Pin	Symbol	Level	Function
1	V _{SS}	0V	GND
2	V _{DD}	+5V	Power supply for logic
3	V _O	--	Operating voltage for LCD
4	RS	H/L	H : Data L : Instruction code
5	R/W	H/L	H : Read L : Write
6	E	H, H > L	Enable signal
7	DB0	H/L	In 8-bit bus mode, used as low order bidirectional data bus. In 4-bit bus mode, open these pins.
8	DB1	H/L	
9	DB2	H/L	
10	DB3	H/L	
11	DB4	H/L	In 8-bit bus mode, used as high order bidirectional data bus. In 4-bit bus mode, used as both high and low order data bus.
12	DB5	H/L	
13	DB6	H/L	
14	DB7	H/L	
15	LEDA	+5V	Power supply for LED backlight
16	LEDK	0V	

BLOCK DIAGRAM



LED BACKLIGHT SPECIFICATIONS (T_a=25°C)

Item	Symbol	Typ.	Max.	Unit
Forward Voltage	V _f	4.1	4.3	V
Forward Current	I _f	60	--	mA
Emission Wave Length	λ _p	568	--	nm