

直线运动系统

THOMSON[®]
Linear Motion. Optimized.

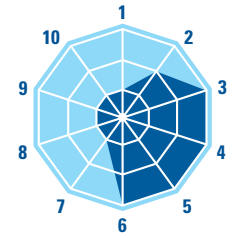
产品综述

汤姆森直线运动系统共分成七类，以使用户能够更方便地选择产品。

滚珠丝杠驱动、滚珠导向单元

专为大推力、大负载、高精度和高刚度应用而设计。

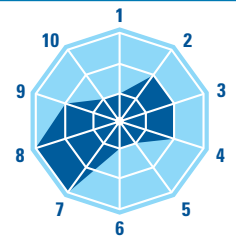
- 最大推力为 12000 N
- 重复定位精度最低至0.005mm



滚珠丝杠驱动、滑轨导向单元

专为苛刻环境下的低成本、高推力而设计。

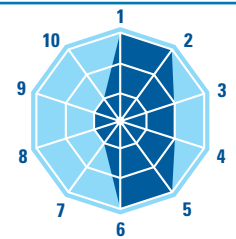
- 持久耐用的导轨系统
- 防冲洗型



皮带驱动、滚珠导向单元

适用于高速度、高加速度、高负载、长使用寿命的平稳运转动态应用。

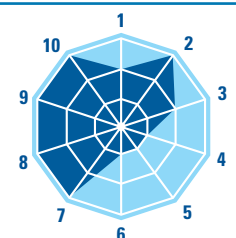
- 速度可高达 5 m/s
- 加速度可高达40 m/s²



皮带驱动、滑轨导向单元

适用于高速度、高加速度、低维护以及平稳运转的动态应用单元。

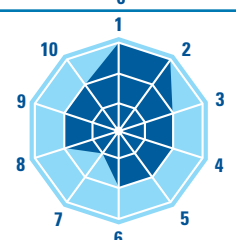
- 高性价比导轨系统
- 化学防护型



皮带驱动、导轮导向单元

适用于高速度、高加速度、平稳运动、中高负载的动态应用单元。

- 速度可高达 10 m/s
- 加速度可高达 40 m/s²



直线升降系统

直线升降系统经常与其它直线运动系统同时用于 X-Y轴配置。

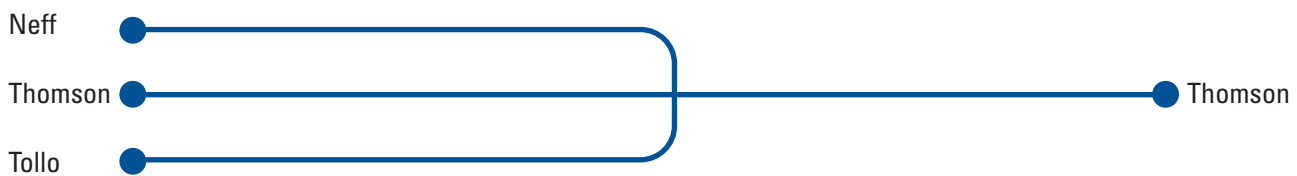
直线推杆单元

这些装置用于升降系统，或者用来更换液压和气动缸。

1. 速度
2. 加速度
3. 重复定位精度
4. 作用力
5. 负载转矩
6. 刚度
7. 导轨耐用性
8. 成本
9. 维护
10. 噪音

直线运动系统始终与公司的发展同步

汤姆森直线运动系统产品种类是最丰富的，它们涵盖世界三大知名品牌：汤姆森、Neff和Tollo。我们数十年来一直对产品进行革新。汤姆森公司拥有多种运动系统技术，因而可以根据您的应用需求，在性能和安装成本之间实现最佳平衡。



Neff成立于1905年，为直线运动市场提供产品，经过数十年的发展，已经成为滚珠丝杠技术领域的市场领导者。Neff公司于1981年在斯图加特的FAMETA展览会上推出了第一款直线运动系统。




汤姆森公司在1939年将第一个滚珠丝杠执行器用于航空领域，并在1945年发明了抗摩擦型直线球轴套® 轴承。此后，汤姆森一直引领市场潮流，不断推出越来越多的直线运动技术。





Tollo成立于1981年，当时是升降设备制造商。此后，公司业务迅速发展。在1982年，Tollo在斯德哥尔摩的技术博览会上推出了自己的第一款直线运动系统。

汤姆森公司将各品牌最有竞争力的产品整合起来，实现优势互补，从而形成了目前最先进、最全面的产品门类。这些产品中既有最小、最紧凑的直线运动系统，也有最大、最耐用的系统。我们的多种导轨和驱动系统可以采用经济配置方案，也可以用于恶劣的环境，满足高速、高精度应用需求。



性能综述

	滚珠丝杠, 滚珠导向	滚珠丝杠, 滑轨导向	皮带驱动, 滚珠导向
			
截面尺寸			
最小单元 [mm]	40 × 40	40 × 37	40 × 40
最大单元 [mm]	240 × 85	108 × 100	240 × 85
行程长度			
最大行程长度 [mm]	11000	6000	12000
速度			
最大速度 [m/s]	2,5	1,6	5
最大加速度 [m/s ²]	20	8	40
精度			
最大重复定位精度 [± mm]	0,01	0,05	0,05
负载			
最大负载, F _x [N]	12000	5000	5000
最大负载, F _y [N]	8000	3005	6400
最大负载, F _z [N]	8000	3005	6400
最大负载转矩, M _x [Nm]	780	117	600
最大负载转矩, M _y [Nm]	900	279	720
最大负载转矩, M _z [Nm]	900	279	720
特点			
带有双托架的装置	•	•	•
带有左/右托架的装置	•	•	
可伸缩装置			
非驱动装置	•	•	•
有带盖的装置	•	•	•
防冲洗装置	•	•	•
化学防护装置			
附件			
安装套件	•	•	•
齿轮箱	•	•	•
S伺服电机	•	•	•
限位开关/传感器支架	•/•	•/•	•/•
反馈设备/支架	•/•	•/•	•/•

	皮带驱动, 滑轨导向	皮带驱动, 导轮导向	直线升降系统	直线推杆装置
				
	50 × 50 108 × 100	50 × 50 240 × 85	50 × 50 188 × 150	60 × 60 80 × 80
	12000	11000	3000	500
	5 40	10 40	10 40	1,5 20
	0,2	0,05	0,05	0,02
	1250 3005 3005 117 279 279	5000 5000 9300 500 930 500	1480 882 7500 2000 2000 330	3500 3000 3000 150 - -
	•	•	•	
			•	•
	•	•		
	•	•		
	•	•	•	
	•			
	•	•	•	•
	•	•	•	•
	•	•	•	•
	•/•	•/•	•/•	•/
	•/•	•/•	•/•	•/•

汤姆森直线运动系统的特点

汤姆森提供了五种直线运动系统、一系列直线升降装置和直线推杆装置，此外还拥有长期制造定制装置的经验。汤姆森拥有业内最全面的产品，因而是帮助您实现最优化直线运动系统解决方案的最佳合作伙伴。

驱动和导轨技术的优势：

- 采用滚珠导向的丝杠驱动单元，适用于高负载和高精度应用
- 采用菱形导轨的丝杠驱动单元，适用于中高负载且经久耐用的应用
- 采用滚珠导向的皮带驱动单元，适用于高负载和动态的应用
- 采用导轮导轨的皮带驱动单元，适用于速度和加速度要求较高的应用
- 采用菱形导轨的皮带驱动单元，适用于要求经济且经久耐用的应用

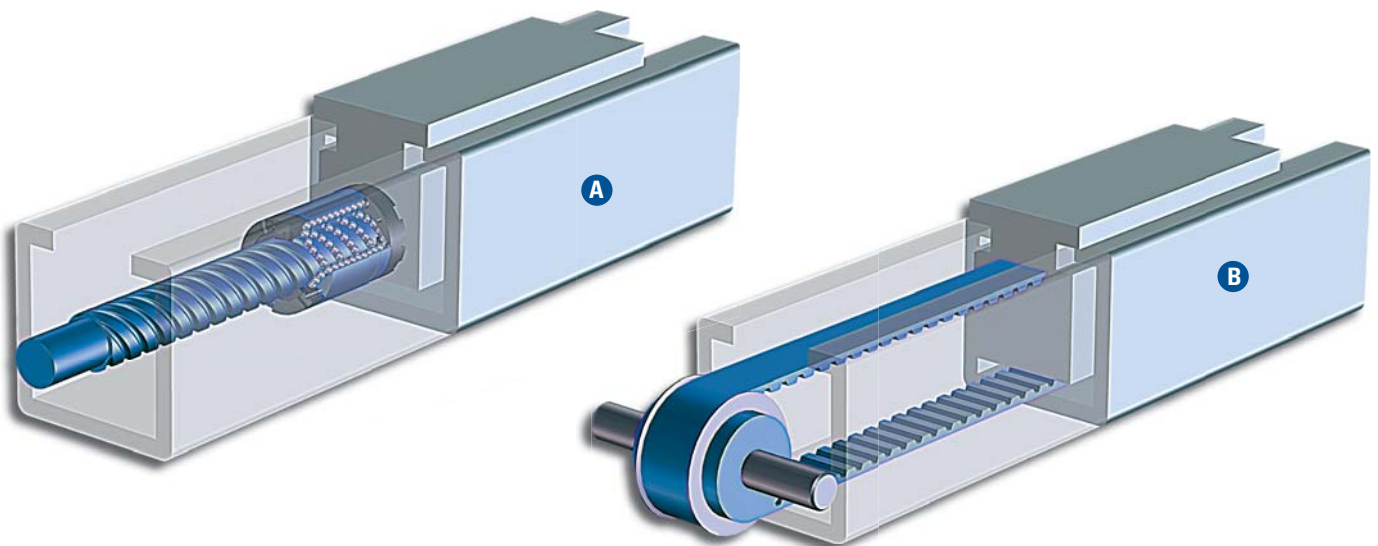
丝杠或皮带驱动

汤姆森的直线运动系统可以由一个丝杠系统或者一个齿形皮带系统来驱动。我们提供多种丝杠和皮带，以满足各种应用规格的要求。

丝杠驱动单元（A）推力大，刚度好，可采用经济的带预压螺母的滚珠丝杠，也可以是标准商业轧制滚珠

丝杠，甚至是先进的高精度研磨滚珠丝杠。

如果对加速度和速度的要求很高，则应选择皮带驱动装置（B）。我们的皮带驱动装置采用了顶尖皮带制造商提供的多种皮带产品。

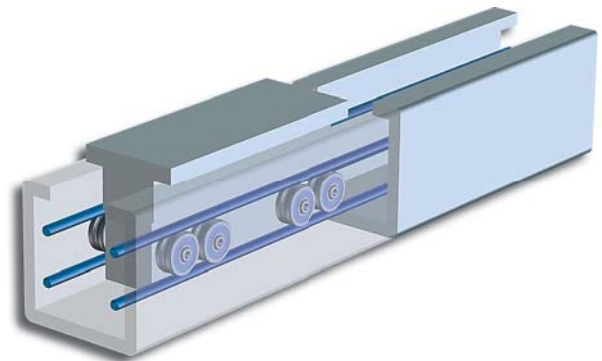


汤姆森直线运动系统的特点

汤姆森主要提供了三种导向技术，您可以根据自己所需的性能、成本、耐用度或使用寿命来确定“正合适”的配置方案，广泛用于机床、包装、搬运、组装、测量、医疗、自动机械或者一般自动化应用。

快速导轮

导轮系统将刚性和良好的动态性能完美地结合在一起，能够承受很高的负载，并提供极高的速度和加速度，是动态应用系统理想的解决方案。我们在这个领域拥有数十年的经验，可以确保您选择的汤姆森导轮直线运动系统能够实现业内最佳技术。

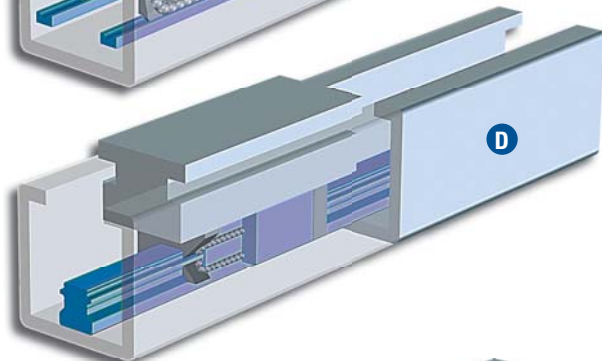
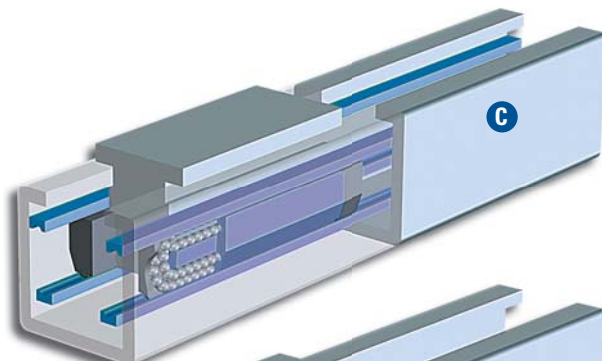


精密滚珠导轨

汤姆森滚珠导轨直线运动系统有两种形式。

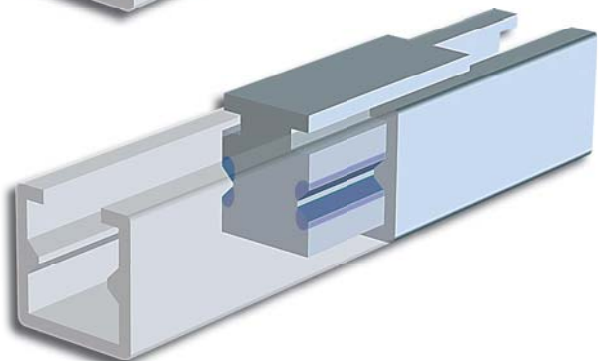
第一种形式（C）为汤姆森开发的独特滚珠导轨，这种一体式滚珠导轨系统的装置，具有出色的负载承载性能、高精度、以及长使用寿命。

第二种形式（D）是商业型滚珠导轨，在整个行程上操作平稳而安静，并具有极高的精度。这些滚珠导轨系统是目前滚珠导轨市场上性能最出色的产品。



耐用的棱柱导轨

采用独特自动调心技术的棱柱导轨系统带有棱柱状聚合物套管，这些套管直接在阳极氧化剖面上运行。棱柱导轨式一个具有良好成本效益的导轨系统，具有平稳、可靠和无需维护的特点。它能够承受冲击负载、泥土和灰尘，是苛刻环境的理想选择。



汤姆森直线运动系统的特点

汤姆森直线运动系统产品范围非常广泛，很小的装置，也包括最大的装置，其高度从25毫米到130毫米，宽度可以达到将近240毫米。我们的标准直线运动系统的行程长度可以从几百毫米到12米。

直线运动系统的特点：

- 所有装置是经过了阳极氧化处理的耐腐蚀铝型材。
- 可提供左/右移动的活动托架。
- 提供无间隙丝杠驱动装置。
- 提供带有单或双托架的直线运动系统。

拥有专利的丝杠支撑系统

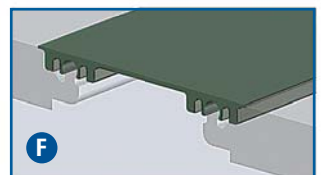
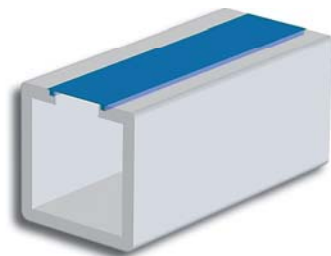
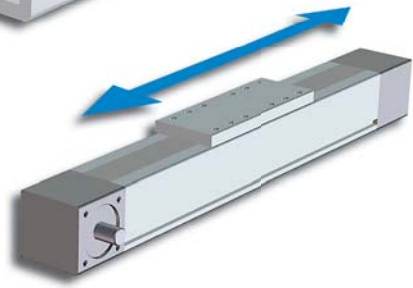
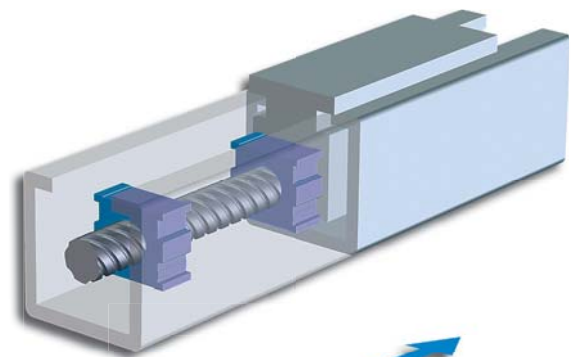
所有丝杠驱动装置都可以提供丝杠支持部件，以确保在长行程下具有高速度。一些丝杠支持装置采用了独特的获得专利的丝杠支撑系统，可以在11米长的行程上保持全速运行。这种选件增加的长度比行业内类似装置都要短，因而有很好的行程/总长度比。

超长的行程

汤姆森提供了业内最长的行程长度，皮带驱动装置的行程长度可以达到12米，丝杠驱动装置则可以达到11米。

独特的带型盖技术

为了使相关装置具有较长的使用寿命并避免故障，需要对其进行密封，防止受水、灰尘和其它污染物的影响。为此，汤姆森采用了两种业内最佳的密封技术。其中一种是通过磁条固定的不锈钢盖带（E）。另外一种自动固定到铝型材上的塑料盖带（F）。该带具有独特的伸展功能，可避免带型盖松弛，延长带型盖的使用寿命。



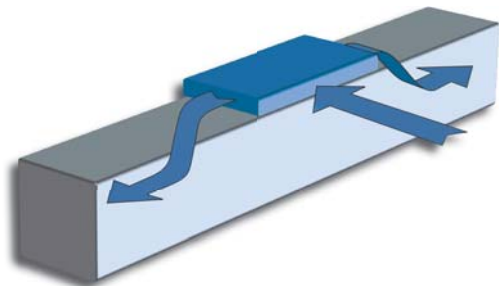
汤姆森直线运动系统的特点

汤姆森拥有业内最丰富的配套产品，其中包括齿轮箱、传感器、反馈设备和安装套件，可以方便用户将直线运动系统安装到任何机器或应用系统。我们还为多轴应用提供了预定义电机和驱动产品包和附件，从而便于创建完整的自动化、处理和自动机械系统。

- 采用了先进的设计，便于快速安装。
- 基本不需要维护。
- 高品质的先进生产工艺，确保产品具有长使用寿命和可靠的性能。

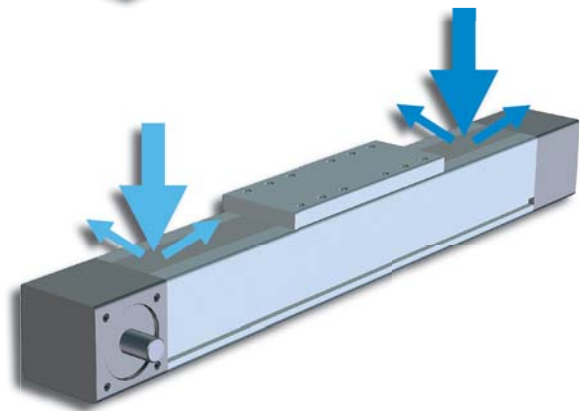
中心润滑

采用中心润滑的装置有一个添加润滑剂的点。这样有助于确保在装置的整个使用寿命内，导轨和驱动丝杠都具有良好的润滑效果。



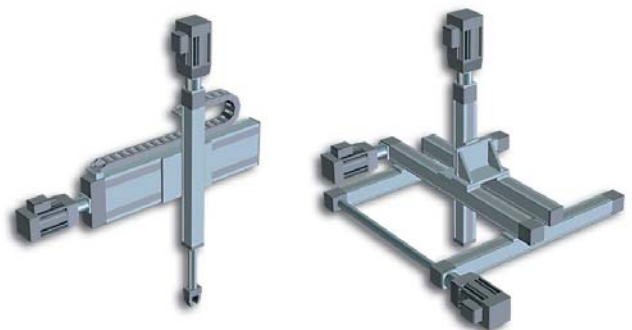
不锈钢单元

共有两种不锈钢单元：防冲洗型和化学防护型。防冲洗型单元是经过升级处理的丝杠或皮带驱动棱柱导轨装置，经过处理，可以在食品、牛奶工厂和屠宰场等湿润或潮湿环境中使用。化学防护型装置是经过升级处理的皮带驱动棱柱导轨单元，经过处理，可以承受碱性和酸性液体，从而适用于造纸厂、电镀厂以及普通化工厂。



整套和多轴解决方案

通过将汤姆森的独特直线运动系统与预制安装组件结合起来，可以轻松创建多轴系统。这些系统可以与我们的伺服电机、伺服驱动以及运动控制产品配合使用，从而一套先进的运动控制系统方案。



应用

直线运动系统为很多人工和自动机器提供了合适的解决方案。丰富型号和尺寸的产品，能满足您各种应用需求。

优势：

- 最先进的技术
- 使用方便的尺寸计算和选型软件
- 免费使用的3D CAD功能块
- 覆盖全球的销售、支持和服务
- 由系统制造商和集成商构成的大规模网络
- 全球最大的直线运动系统供应商之一

工厂自动化



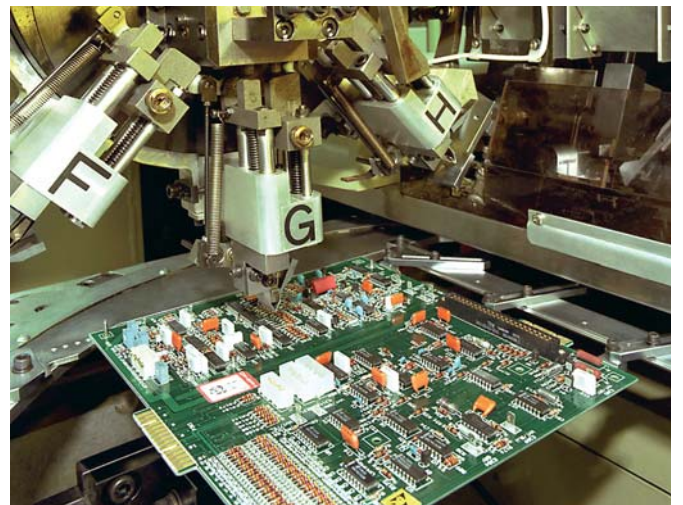
将汤姆森直线产品组合起来，可以满足任何自动化应用需求。我们的产品在全球各地的汽车制造商和系统制造商中深受欢迎。

机床



使用高性能的汤姆森丝杠驱动和滚珠导轨产品，可以实现高度灵活和高效运行的设计方案。另外我们还提供伺服电机、齿轮箱和驱动产品，以实现完美的运动解决方案。

组装



借助高精度丝杠系统和滚珠导轨系统，可以实现高精密度贴装应用，并完成焊接和检测任务。

应用

汤姆森在直线运动领域拥有100多年的经验，您可以随时通过电话联系我们的应用工程师，以了解如何与我们合作实现更便捷的直线运动功能。

- 丰富的附件
- 多轴套件
- 定制装置
- ISO 9001认证的生产
- 交货期短

包装和码垛



我们的导轮和棱柱导轨直线运动系统是专门为包装、印刷和扫描行业开发的。食品、饮料和造纸行业得到了客户的认可。

自动机械



借助多种直线和升降装置、齿轮箱、电机和驱动装置，可以方便快捷地创建多种自动机械系统，以实现高级应用功能。

材料搬运



将汤姆森的高架导轨与直线升降装置结合起来，可以满足任何材料搬运需求。我们提供预先配置好的升降装置以及特有的部件，您可以将它们方便地组合起来以满足自己的需求。

关于Thomson

作为业界顶尖的制造商，Thomson拥有超过60年的运动控制创新和制造经验，生产直线滚珠衬套®轴承、链轮轴承、60 Case™轴、磨削和轧制滚珠丝杠、直线执行器、减速机、离合器、制动器、直线运动系统和相关附件等全系列产品。Thomson于1945年发明了直线滚珠衬套轴承，并自此建立了最高的机械运动控制解决方案标准，服务于全球工业、航空和国防市场。Thomson生产中心遍布北美、欧洲和亚洲，并通过2000多家分销商服务全球客户。

联系我们：

电话：400 666 1802

邮件：sales.china@thomsonlinear.com

网站：www.thomsonlinear.com.cn

201001-01 TPS 3/2010 USA
规格如有变动，恕不另行通知。产品用户的责任在于决定该产品是否适用于具体应用。所有商标都为其各自所有者所有。
© 2010 Thomson Industries, Inc. 2011年10月 中国印刷

 **THOMSON**[®]
Linear Motion. Optimized.

北京 | 广州 | 上海 | 深圳 | 天津 | 武汉 | 香港