

海尔滚筒全自动洗衣机 使用说明书

产品型号：
XQG60-1008 FM
XQG60-808 FM
XQG70-1008 FM
XQG70-808 FM

产品特点：

- 数码CLEED显示
- 断电记忆技术

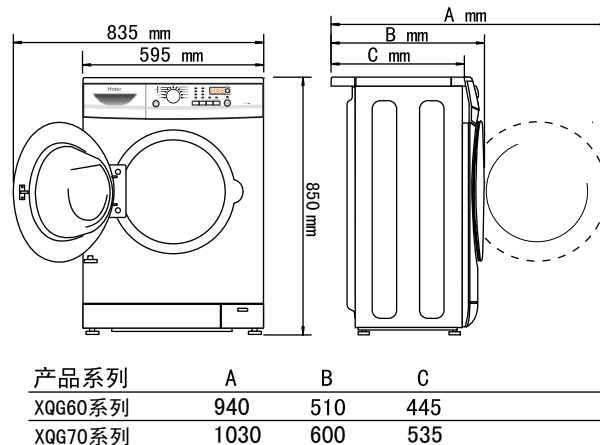
请在使用前仔细阅读说明书
并且妥善保存以备日后参阅
本产品仅限中国大陆销售和使用的

本说明书中的图示均为示意图
请以实际产品为准

规格

型号	XQG60-1008 FM	XQG60-808 FM	XQG70-1008 FM	XQG70-808 FM
电源	220 V ~ / 50Hz			
进水水压	(0.03-1.0) MPa			
额定洗涤容量	6kg		7 kg	
额定脱水容量	6kg		7 kg	
甩干转速	1000 转/分	800 转/分	1000 转/分	800 转/分
洗涤噪声	51dB (A 计权)			
脱水噪声	70dB (A 计权)	64dB (A 计权)	68 dB (A 计权)	66 dB (A 计权)
能效等级	1 级			

该系列洗衣机执行国家标准：GB/T4288-2008《家电和类似用途电动洗衣机》
注：以上技术参数如有变更，恕不另行通知。



家电下乡产品说明：
1. 此产品为财政部、商务部家电下乡中标产品，随产品附带家电下乡产品标识卡一张；
2. 符合“家电下乡”政策规定的消费者购买本产品可享受售价13%的财政补贴，请在购买前咨询补贴规定；
3. 自购买之日起，可携家电下乡产品标识卡、购物发票、身份证、户口本、银行账号至您户口所在地的乡镇财政部门办理补贴申报手续，经相关部门确认后，补贴款将直接汇入您的账户；
4. 本产品售后服务由生产厂家、销售企业按照正常渠道提供，严格按照相关法律法规执行；
5. 如有退换货情况，请向销售网点咨询相关规定和流程。
家电下乡全国统一监督及投诉电话：400-887-3200
官方网站：http://www.jdxx.gov.cn

海尔集团
青岛海尔滚筒洗衣机有限公司
地址：青岛高科园海尔工业园
电话：4006 999 999
传真：0532-87636565
邮编：266101
网址：www.haier.com
直通客服电话：9999@haier.com
总部服务地址：青岛市308国道609号

合格证
Certificate of Quality
检验员：
版次：01
专用号：0020506550
V98497

目录

正面	1 使用前须知
反面	2 安全注意事项
	3 使用注意事项
	4 洗前准备
	5 操作步骤
	6 控制面板及程序说明
	7 显示屏
	8 其他功能
	9 故障排除
	10 清洁/维护
	11 保修说明

此处粘贴家电下乡产品标识卡

符合“家电下乡”政策规定的消费者购买本产品可享受售价13%的财政补贴，详情请向商家咨询。

监督及投诉电话：400-887-3200
官方网站：http://www.jdxx.gov.cn

合格证
Certificate of Quality
检验员：
版次：01
专用号：0020506550
V98497

1. 使用前须知

请按照说明书中的说明安装与调整洗衣机，以便您能够更安全正确地使用洗衣机。

连接进水管

1. 选择合适的水龙头

选择合适的水龙头，前端长度必须大于10mm。若水龙头出口端面不平整，请用锉刀锉平，以免漏水。

2. 取下进水管接头

- ① 按住锁紧杆下端；
- ② 握住进水管，向下压滑动器，取下进水管接头；
- ③ 揭下标记牌。

3. 安装进水管接头

- ① 拧动螺母，露出约3-4圈螺纹；
- ② 将进水管接头的四颗螺钉拧松至可将进水管接头套在水龙头上；
- ③ 如果进水管接头无法套在水龙头上，请取下衬套再安装；
- ④ 将其中一个螺钉先旋到大致合适位置，再将进水管接头套到水龙头上，将其余三个螺钉均匀拧紧，确认到位后，旋紧螺母。

4. 连接进水管

- ① 压下滑动器，将水管插入进水管接头；
- ② 用锁紧杆挂住水管接头，然后松开滑动器，直到听到“啪”的一声。

5. 连接洗衣机

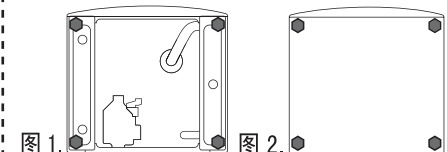
- ① 将进水管另一端的螺母套到进水管接头上；
- ② 拧紧进水管螺母，并确认螺母紧固到位。

6. 检查进水管是否连接好

- ① 检查连接是否牢固；
- ② 安装完毕后，打开水龙头，检查是否漏水；
- ③ 每次使用洗衣机前，请检查确认进水管与水龙头连接牢固；
- ④ 切勿强力弯曲进水管。

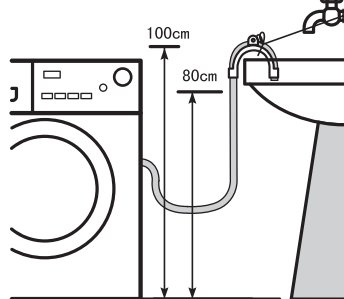
安装防鼠板

1. 将洗衣机向后倾斜，卸下四个底脚（图1）。
2. 防鼠板有凹纹的一侧朝内，将底脚螺栓穿过四个孔装在壳体上旋紧（图2），重新放平机器。



排水管

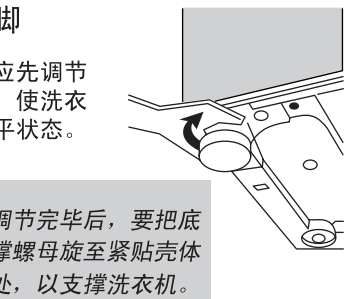
排水管出水端高度必须大于80cm，最高点必须小于100cm。为防止排水管脱落，可将排水管固定在机器后背的排水管卡上或使用排水管支架固定，如图所示，支架固定牢固。建议不要加长排水管，加长部分若超过2.5m，易出现边进水边排水现象。延长排水管，请联系本公司售后服务部门。



调整底脚

使用前应先调节四个底脚，使洗衣机处于水平状态。

底脚调节完毕后，要把底脚支撑螺母旋至紧贴壳体位置处，以支撑洗衣机。

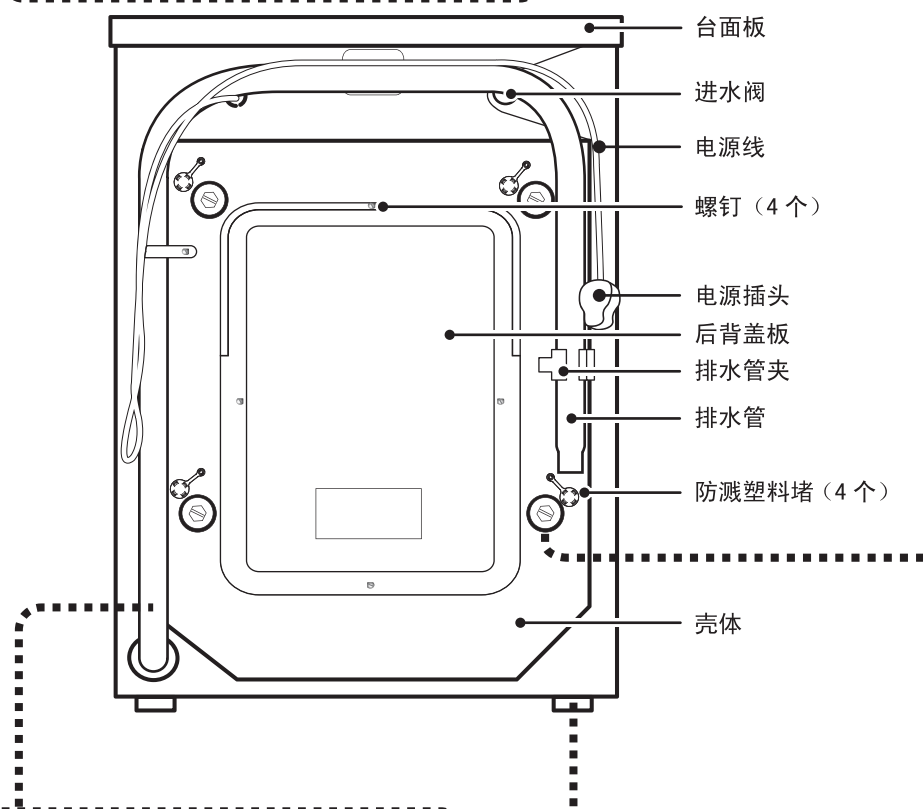


附件

- | | |
|-------|-------|
| 进水管总成 | 排水管支架 |
| 防鼠板 | 说明书 |
| | 爱心提示卡 |

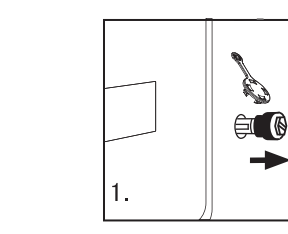


- 分配器盒（每次仅放入一次洗涤所需的洗涤剂）
- 预洗洗涤剂 投入室
 - 主洗涤剂 投入室
 - 软化剂、漂白剂 投入室
- 选择预洗功能或预洗程序时，在预洗室投入洗涤剂预先洗涤衣物；
 - 洗涤剂用量请参照洗涤剂的使用说明，过量的洗涤剂会产生大量泡沫，易溢出，且影响洗涤剂溶解。应使用滚筒洗衣机专用低泡洗涤剂。若洗涤合成或羊毛织物时，则应该用为其特制的洗涤剂；
 - 软化剂或液体洗涤剂的最高液面不要超过分配器盒的MAX标识。浓稠的软化剂或液体洗涤剂，请先稀释再放入分配器盒内。



包装螺栓及其附件

包装螺栓及其附件用于运输时固定洗衣机内部组件，使用前应全部拆除。



拆下的包装螺栓、支撑块等部件请妥善保管，以备搬运洗衣机时使用。

2. 安全注意事项

安全用电提示：请您在使用时注意用电安全

警示标志：凡带有该标志的内容，关系到产品安全和使用者的人身安全，必须严格按照要求操作，否则可能会造成洗衣机的损坏或危及使用者的人身安全

禁止标志：凡带有该标志的内容，是必须绝对禁止的行为，否则可能会造成洗衣机的损坏或危及使用者的人身安全

1. 洗衣机安装到位后，插头应在可触及范围内，不要通过拽拉电源线来拔下洗衣机插头。若需更换电源线，需由专业人员更换或与本公司售后服务部门联系。洗衣机底部不能压电源线，电源线不能有折断、压细等问题。
2. 电源应使用独立的插座，插座中的接地线端一定要可靠接地，插座应为国家3C认证的合格产品，3C认证标志为：
3. 用户家中应有规格适宜的保险丝等过载保护装置，电表、电线、插座应能承受10A培电流。

1. 要远离热源及阳光直射的地方，以防塑料件、橡胶件的老化。

1. 不要使用易燃清洁剂、干洗剂等化学药品洗涤衣物；不要使用有机溶剂或有腐蚀性的液体来擦拭洗衣机外部及橡胶件；可燃性喷雾剂不要靠近洗衣机使用，当煤气等易燃气体泄漏时，不要插拔洗衣机电源插头。不要靠近沼气池等含有易燃易燃气体和液体的环境使用。

2. 洗衣机在加热时机门较热，为了安全请勿让儿童靠近洗衣机。另外在排出热水时小心烫伤。
3. 洗衣机拆箱后，不要让孩子玩拆下的纸板箱、塑料袋、包装泡沫等包装材料。
4. 机器不能安装在露天和太潮湿的环境下，否则电器件上结有水珠易造成打火损坏或引起其它事故。如洗衣机不慎淋上水或漏进水，须通风晾干后使用。
5. 洗衣机不能直接放在不透风的地毯上，地毯不能堵住底部通风口，不要紧贴于墙边或家具旁以免发生意外。请不要将洗衣机放在高于地面的台子上使用，以防洗衣机跌落。

3. 使用注意事项

1. 因自来水压力波动，请在每次洗衣前对进水管、水龙头、排水管连接处进行检查，确认连接是否牢固。若发现水管连接松动或出现漏水现象应关闭水龙头，做妥善处理或联系本公司售后服务部门联系。连接好后再使用。
2. 若在温度为0℃或0℃以下的环境中使用本机，可能会损坏进水阀和排水系统。如果本机放置在温度为0℃或0℃以下的环境中，使用前必须将其移至室温环境中静置2至4小时后方可使用。
3. 建议洗衣机安装在有地漏的地方。
4. 洗衣机台面上不要放置重物，发热器具及易漏水漏液体的物品，以免导致面板及塑料件的变形。
5. 不要洗涤雨衣、自行车罩、羽绒制品等防水性衣物以及地毯，以免异常振动或损坏衣物。
6. 衬有钢丝的胸罩在洗涤中钢丝会弹出，为保护您的洗衣机，请勿用洗衣机洗涤衬有钢丝的胸罩。
7. 请勿将受化学品污染的衣物投入洗衣机内。
8. 在程序运行期间，不要打开洗涤剂分配器盒，以免洗涤剂冲净。
9. 机门设有自锁保护装置，洗衣程序结束或断电2-3分钟后方可打开机门，切记在此之前不要强行开门，以免损坏机门或烫伤；洗衣机内水位超过观察窗垫下边缘时，请勿打开机门。
10. 每次洗涤结束后，应断开电源，同时将观察窗垫夹层清理干净，以防脏物再次粘到衣物上或窗垫表面发霉。
11. 洗衣机不用时，请微开机门，防止有异味，洗衣机外不要套塑料袋，以免潮气不易排出。
12. 洗涤容量

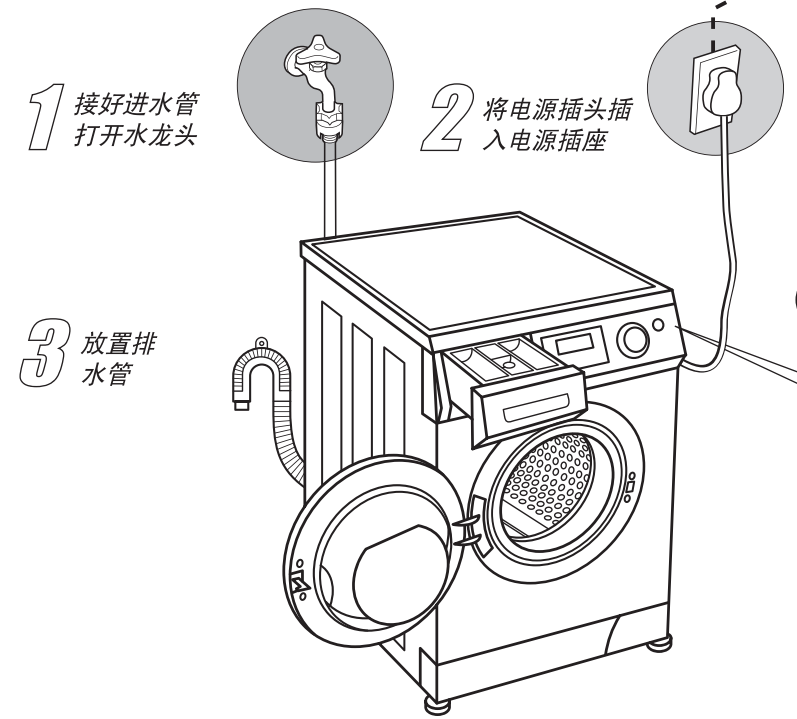
衣物类型	不褪色棉织物	涤纶织物/混纺织物/化纤织物	羊毛织物
XQG60系列	6kg	3kg	1kg
XQG70系列	7kg	4kg	1.5kg

注：* 按标准GB/T4288-2008附录A中A.4规定的洗涤剂最大重量。
* 能效测试程序请选择“标准+60度+强力去污+最高转速”。

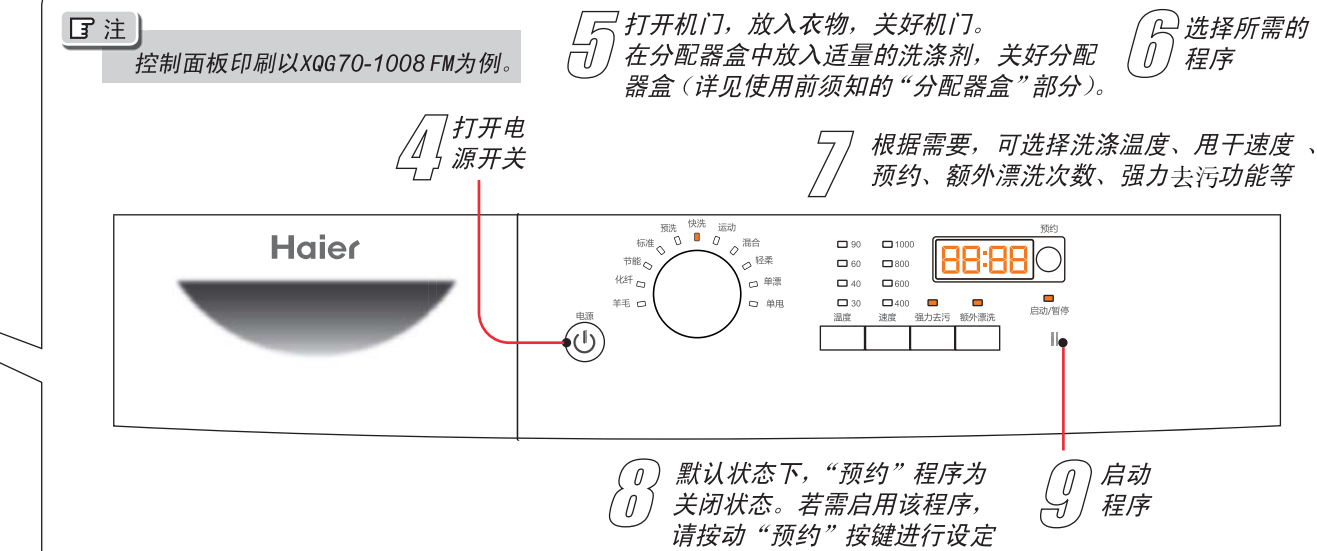
4. 洗前准备

- 检查洗涤物有无特殊洗涤要求，确认衣物是否适合洗衣机洗涤及水洗，以免造成衣物变形、损坏。
- 对于沾有较多泥灰的衣物，请先除去污物再洗涤。
- 易掉色的衣物请与其他衣物分开洗涤。
- 清理衣袋，将硬币、砂子、发夹等物品取出。
- 将领带打结、纽扣扣好、拉链拉好，开线处缝好。
- 为避免衣物的纽扣发出声响，投入洗衣机前请先将带有纽扣的衣物翻转。
- 衣物投入洗衣机前请展开抖松，且衣物不应过量。
- 洗涤小物品（如：手帕、手套、袜子等）、易缠绕衣物及易磨损衣物，请将其装入洗涤网兜中进行洗涤、漂洗、脱水，以免小物品落入洗衣机内筒与窗垫之间，导致洗涤不充分或造成高档衣物的损伤。每个洗涤网兜中所放入的物品应不超过300克，并与其它没有放入网兜的衣物一同洗涤，否则会导致洗衣机的平衡性降低，洗衣机异常震动。
- 小物品重量参考：手帕约30克/块，手套约60克/副，棉袜约30克/双，丝袜约20克/双。

5. 操作步骤



洗衣结束后，洗衣机自动断电



6. 控制面板及程序说明

“电源”按钮

- 按动“电源”键，接通电源，再次按动“电源”键持续2秒即可切断电源。接通电源后，若5分钟内未进行其它按键操作，洗衣机将自动关机。

程序旋钮

- 通过旋转此旋钮选择所需程序。
- 开机时洗衣机自动选择上一次洗涤结束的程序。

“温度”选择

- 按动“温度”键，可选择加热温度（不加热，30, 40, 60, 90）。各程序允许加热到的最高温度不同。
- 温度指示灯全灭，表示不加热洗涤。

“速度”选择

- 按动“速度”键，可选择甩干速度，各程序允许的最大甩干速度不同。

显示屏

- 显示预约时间、洗涤剩余时间、额外漂洗次数、童锁状态、门锁状态和报警信息等。

“预约”按钮

- 按动“预约”键，预约指示灯点亮，表示预约功能被选中。每按一次“预约”键，预约时间以30分钟递增（0.5-24小时），长按此键预约时间可连续变化直到停止按此键为止。
- 预约时间为洗涤结束的时间，如6:00，表示6小时后洗涤结束（预约时间必须大于程序运行的时间）。
- “单漂”、“单甩”程序无预约功能。

“强力去污”按钮

- 按动“强力去污”键，可以选择或取消强力去污功能。
- 强力去污可增加所选程序在主洗阶段的洗涤时间、漂洗次数、甩干时间。
- 指示灯点亮表示强力去污功能被选中。“单漂”、“单甩”无强力去污功能。

“额外漂洗”按钮

- 按动“额外漂洗”键，可在漂洗和软化程序之间增加漂洗次数（最多三次）。
- 指示灯点亮，表示额外漂洗功能被选中。每按一次“额外漂洗”键，增加一次漂洗。显示屏显示从P--1到P--3。再次按动此键额外漂洗功能取消，指示灯熄灭。
- “单漂”、“单甩”程序无额外漂洗功能。

“启动/暂停”按钮

- 按动“启动/暂停”键，启动洗衣机或暂停运行，暂停状态下，指示灯闪烁。

程序指南

- 棉麻 → 用于较脏的棉麻织物的洗涤
- 标准 → 用于棉麻织物的洗涤
- 节能 → 用于不太脏的棉麻织物洗涤
- 化纤 → 用于化纤织物的洗涤
- 羊毛 → 用于羊毛织物的洗涤
- 快洗 → 用于不太脏的棉麻及化纤织物的洗涤
- 运动 → 用于运动服装的洗涤
- 混合 → 用于混合织物的洗涤
- 轻柔 → 用于怕磨损织物的洗涤
- 单漂 → 用于单独漂洗
- 单甩 → 用于单独甩干

注

- 控制面板印刷以XQG70-1008 FM为例。

7. 显示屏

数字显示区

预约

1. 数字显示区：显示预约时间、剩余时间、额外漂洗次数、报警信息等。运行中显示剩余时间，程序结束后再开机显示上一次洗涤程序时间，如1:28；选择预约功能时显示预约时间如6:00；选择额外漂洗时显示增加的额外漂洗次数，如P--1；程序运行异常会显示异常报警信息，如Err3。

2. 童锁图标：同时按下“预约”和“启动/暂停”键3秒，启动童锁功能，显示CLOF，电源按钮依然有效以避免误触按键而改变原来所选择的程序；再次以相同方式按下，取消该功能。

注

- 显示屏显示时间为参考时间，由于水温、水压等原因与实际运行时间可能有所差异。
- 程序运行结束童锁功能解除。

8. 其它功能

功能 偏心保护

甩干时，如果衣物分布不均匀，洗衣机将对衣物进行重新抖散、分布，当衣物分布均匀后再甩干；如果在规定时间内，衣物仍然没有分布均匀，为避免洗衣机的剧烈震动，洗衣机将不甩干，此时需要您检查衣物是否缠绕、打结，并对衣物进行重新整理，再选择“单甩”程序进行甩干。当衣物较少时，由于偏心保护可能会致使洗衣机不甩干，可增加部分衣物，使衣物分布均匀，再进行甩干；另外，洗衣机对衣物重新分布、抖散，使时间延长，属于正常现象。

功能 断电记忆

本洗衣机有断电记忆功能，在洗衣过程中若突然停电或插头松动，洗衣机可记忆程序运行状况，恢复供电后将按照原程序继续工作。

功能 在洗涤过程中取消或重新选择程序

(1) 先关机取消正在运行的程序；然后再开机，即可重新选择程序。

(2) 在程序运行过程中，若需要选择附加功能，可按“启动/暂停”键，然后可选择部分附加功能，再按“启动/暂停”键继续运行。

注

- 以上操作应在未启动童锁的状态下进行。
- 方法(2)只对个别功能键有效。

功能 静音功能

选择单甩程序，同时按下“预约”和“额外漂洗”按键持续3秒，可取消所有程序的蜂鸣器声音（不包括报警声音），显示屏显示“bEEP OFF”；再按“预约”和“额外漂洗”按键持续3秒，可恢复所有程序的蜂鸣器声音，显示屏显示“bEEP On”。

9. 故障排除

出现以下情况时，有时未必是故障。委托修理前，请先按照以下列表检查确认。如果确属故障，请与本公司售后服务部门联系，切勿自行修理。检查前，请拔下电源插头。

状态	现象	排除方法	显示代码	代码释义	排除方法
运转前	初次使用时，排水管和机器内可能有少量水	正常，出厂检验时残存的水	1:16	剩余洗涤时间1小时16分钟	
	不运转	<ul style="list-style-type: none"> 是否停电或电源异常？ 电源插头是否牢固地插入插座中？ 电源的保险丝或电流断路器是否完好？ 是否按了“电源”开关？ 是否打开了水龙头？ 是否设定了预约功能？ 是否按了“启动/暂停”键？ 	800	甩干转速设为800转/分钟	
洗涤时	洗涤效果不好	<ul style="list-style-type: none"> 洗涤剂种类和用量是否合适？ 程序选择是否正确？ 	End	全程序结束	
	洗涤无力	<ul style="list-style-type: none"> 洗涤剂重量是否超过洗衣机的额定洗涤容量？ 	Err1	门锁门异常或未关好门	重新关好门，若仍出现，请联系维修
脱水时	运行过程中途停止	<ul style="list-style-type: none"> 是否突然断电或停水？ 是否按动了“启动/暂停”键？ 	Err2	排水故障	清洗排水泵过滤器，检查排水管是否堵塞，若仍出现，请联系维修
	不能进行按键操作	<ul style="list-style-type: none"> 是否设定了“童锁”功能？ 启动后，选择其他程序等，请先按动“启动/暂停”键再进行操作 	Err3	温度传感器故障	请联系维修
排水时	水龙头漏水	<ul style="list-style-type: none"> 水龙头的形状是否合适？ 进水管接头是否安装到位？ 水龙头是否损坏？ 	Err4	加热故障	请联系维修
	不进水或者进水缓慢	<ul style="list-style-type: none"> 水龙头是否打开？是否停水？ 进水阀是否堵塞？（请清理进水阀） 水龙头、进水管是否冻结？ 是否选择了预约程序而导致不进水？ 未按“启动/暂停”键？ 进水管是否弯折？ 水压是否过低？ 	Err5	进水异常	①检查是否打开水龙头、水压过低或停水； ②进水阀是否堵塞（请清理进水阀），若仍出现，请联系维修
其它	边进水边排水	<ul style="list-style-type: none"> 排水管道口高度太低，是否在规定的80cm-100cm之间？ 排水管道口是否浸在了水中？ 	Err7	电机停转	请联系维修
	有异音	<ul style="list-style-type: none"> 机器是否倾斜、摇晃？ 是否进入硬币、拉链等异物？ 是否是洗涤剂纽扣、拉链造成？ 是否为排水泵或电机正常工作时的声音，属正常现象 	Err8	超出报警水位	自动解除，若仍出现，请联系维修
其它	洗涤效果不好	<ul style="list-style-type: none"> 是否洗涤单件衣物，如单件羊毛衫？属正常现象 	Unb	甩干时分布不平衡	将衣物取出抖散均匀，若仍出现，请联系维修
	不甩干	<ul style="list-style-type: none"> 是否洗涤单件衣物，如单件羊毛衫？属正常现象 			
其它	甩干时间过长	<ul style="list-style-type: none"> 是否洗涤单件衣物，如单件羊毛衫？属正常现象 			
	甩干声音大 振动移位	<ul style="list-style-type: none"> 运输固定用螺栓是否已被全部拆除？ 洗衣机是否放置平稳？（可调整底脚，使其保持平稳） 衣物是否缠绕打结？ 洗衣机是否碰撞到其它物品？ 是否有异物掉入？ 			
其它	进行了甩干程序，但衣物仍然甩不干	<ul style="list-style-type: none"> 衣物种类不同甩干效果也会变化 衣物是否太少，洗衣机偏心保护？ 			
	不排水或者排水过慢	<ul style="list-style-type: none"> 排水管是否被弯折、堵塞、冻结？ 排水管道口是否高于地面100cm？ 过滤器是否堵塞？ 			
其它	控制面板局部发热	<ul style="list-style-type: none"> 电子元件微热作用属正常现象 			
	超过预约时间，洗涤还未结束	<ul style="list-style-type: none"> 洗涤过程中衣物偏置 进排水条件不良，导致时间延长 			

注

- Err5、Err8报警时洗衣机同时排水，这是正常现象。

温馨提示

- 洗涤中途添加衣物或长时间停电而想取出衣物时，先确保筒内水位低于观察窗下沿一定距离，水温低于50℃，内筒不转情况下，将排水管支架螺钉卸开后从架上取下排水管，然后放回，直到排水管基本不出水为止，后将排水管复位。等待2-3分钟即可打开机门，添加或者取出衣物。

注

- 在洗衣机通电运行情况下，切不可进行上述操作！

• 本洗衣机包含可回收利用材料，废弃时请正确处理，保护环境。

• 添加适量衣物柔顺剂，可使衣物柔软，排除静电粘结，易于熨烫。过量的柔顺剂会损害人造纤维。

10. 清洁 / 维护

进行清洁维护前，请先将电源插头从插座上拔下

清洗过滤器（建议每月一次）

- 将洗衣机内的水排出后，用硬币及钥匙或类似形状物品，通过过滤器门上方的方孔下压，打开过滤器门（如图1）。
- 搬住塑料管堵拖出污水流尽管，并准备好一盛水容器，按下污水流尽管上的塑料堵，将残余的水导入容器（如图2），水流尽后再将塑料堵插到污水流尽管上，最后将污水流尽管卡回原位。
- 逆时针旋出过滤器，旋出时有少量水流出是正常现象（如图3）。
- 用水冲洗干净（如图4）。
- 过滤器上的凸起对准排水泵上的凹槽后插入，然后顺时针拧紧（如图5），扣好过滤器门。

注

- 过滤器必须拧紧，以免漏水。

清洗分配器盒

清洗分配器盒时，先将分配器盒拉出，再轻轻向下按，继续向外拉出（如右图），取下后，用水冲洗干净再重新装好。

清洗进水阀过滤网

常清洗进水管接头及进水阀过滤网，防止被杂质堵塞（如右图）。

11. 保修说明

尊敬的海尔用户：
感谢您选择和使用海尔产品。我们承诺您任何海尔产品需要安装或维护时，海尔将提供“1+5”的成套增值服务：
“1”：指安装服务“一次就好”；
“5”：指五项组合服务

一、安全测电服务：服务前为您安全测电并提醒讲解到位

二、讲解指导使用：指导您正确使用、讲解保养常识，以延长产品寿命，降低能耗

三、产品维护保养：产品安装或维修后，对产品维护保养，以延长产品寿命，节约能源

四、一站式服务营销：如您有新的购买需求，将向您提供上门设计、送货、安装、维保一条龙服务

五、现场清理服务：服务完毕将服务现场清理干净

家庭用以外的洗衣机使用提示：
该产品为家用，除家庭以外（如：学校、公寓、部队、企业、医院、洗衣房、洗浴中心、酒店、宾馆、招待所等团体）使用的洗衣机，不属于免费保修范围。为了您更好的使用，请定期与海尔售后服务部门联系维护保养，以免造成损失。

备注：1、本产品有结构变化，数据变化，恕不另行通知。
2、根据需要，以下零件可供选购：
进水管加长管
排水管加长管

欢迎您对我们的服务进行监督，一旦我们的服务承诺未执行到位，请拨打全国统一客服电话4006 999999进行投诉，经核实无误，您将获得100元监督奖金！
海尔，期待您的参与！
选购更多产品请登录海尔网上商城（www.ehaier.com 更便捷 更快速 更省钱）