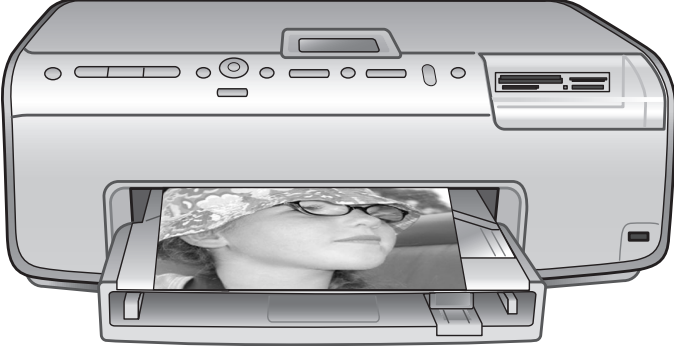


# HP Photosmart 8200 series 用户指南

简体中文





[www.hp.com/support](http://www.hp.com/support)

Support for the following countries/regions is available at [www.hp.com/support](http://www.hp.com/support): Austria, Belgium, Central America & The Caribbean, Denmark, Spain, France, Germany, Ireland, Italy, Luxembourg, Netherlands, Norway, Portugal, Finland, Sweden, Switzerland, and the United Kingdom.

61 56 45 43	الجزائر
Argentina (Buenos Aires)	54-11-4708-1600
Argentina	0-800-555-5000
Australia	1300 721 147
Australia (out-of-warranty)	1902 910 910
800 171	البحرين
Brasil (Sao Paulo)	55-11-4004-7751
Brasil	0-800-709-7751
Canada (Mississauga Area)	(905) 206-4663
Canada	1-(800)-474-6836
Chile	800-360-999
中国	021-3881-4518 800-810-3888 服务编码: 3001
Colombia (Bogota)	571-606-9191
Colombia	01-8000-51-4746-8368
Costa Rica	0-800-011-1046
Česká republika	261 307 310
Ecuador (Andinatel)	1-999-119 ☎ 800-711-2884
Ecuador (Pacifitel)	1-800-225-528 ☎ 800-711-2884
2 532 5222	مصر
El Salvador	800-6160
Ελλάδα (από το εξωτερικό)	+ 30 210 6073603
Ελλάδα (εντός Ελλάδας)	801 11 22 55 47
Ελλάδα (από Κύπρο)	800 9 2649
Guatemala	1-800-711-2884
香港特別行政區	2802 4098
Magyarország	1 382 1111
India	1 600 44 7737
Indonesia	+62 (21) 350 3408
(0) 9 830 4848	ישראל
Jamaica	1-800-711-2884
日本	0570-000511
日本 (携帯電話の場合)	03-3335-9800

한국	1588-3003
Malaysia	1800 805 405
Mexico (Mexico City)	55-5258-9922
Mexico	01-800-472-68368
22 404747	المغرب
New Zealand	0800 441 147
Nigeria	1 3204 999
Panama	1-800-711-2884
Paraguay	009 800 54 1 0006
Perú	0-800-10111
Philippines	2 867 3551
Polska	22 5666 000
Puerto Rico	1-877-232-0589
República Dominicana	1-800-711-2884
România	(21) 315 4442
Россия (Москва)	095 7973520
Россия (Санкт-Петербург)	812 3467997
800 897 1444	السعودية
Singapore	6 272 5300
Slovakia	2 50222444
South Africa (International)	+ 27 11 2589301
South Africa (RSA)	086 0001030
Rest Of West Africa	+ 351 213 17 63 80
臺灣	02-8722-8000
ไทย	+66 (2) 353 9000
71 89 12 22	تونس
Trinidad & Tobago	1-800-711-2884
Türkiye	90 216 444 71 71
Україна	(380 44) 4903520
800 4520	الإمارات العربية المتحدة
United States	1-(800)-474-6836
Uruguay	0004-054-177
Venezuela (Caracas)	58-212-278-8666
Venezuela	0-800-474-68368
Việt Nam	+84 88234530

## 版权和商标

© 版权所有 2005 Hewlett-Packard Development Company, L.P.

本文档所含信息如有更改，恕不另行通知。未经事先书面许可，严禁复制、改编或翻译本手册，除非版权法许可。

## 通告

HP 产品和服务的唯一保证在该产品或服务附带的明示保修声明中列出。本文档所包含的任何信息都不应理解为附加保证。对于本文件所含任何技术、编辑错误或遗漏，HP 不承担任何责任。

对于因提供、执行或使用本文档和文档所描述的程序资料而引起的偶发或继发损失，Hewlett-Packard Development Company, L.P. 不承担任何责任。

## 商标

HP、HP 徽标和 Photosmart 为 Hewlett-Packard Development Company, L.P. 所有。

Secure Digital 徽标是 SD Association 的商标。

Microsoft 和 Windows 是 Microsoft Corporation 的注册商标。

CompactFlash、CF 和 CF 徽标是 CompactFlash Association (CFA) 的商标。

Memory Stick、Memory Stick Duo、Memory Stick PRO 和 Memory Stick PRO Duo 是 Sony Corporation 的商标或注册商标。

MultiMediaCard 是德国 Infineon Technologies AG 的商标并许可 MMCA (MultiMediaCard Association) 使用。

Microdrive 是 Hitachi Global Storage Technologies 的商标。

xD-Picture Card 是 Fuji Photo Film Co., Ltd.、Toshiba Corporation 和 Olympus Optical Co., Ltd. 的商标。

Mac、Mac 徽标和 Macintosh 是 Apple Computer, Inc. 的注册商标。

iPod 是 Apple Computer, Inc. 的商标。

Bluetooth 是其所有者所拥有的商标，惠普公司在获得其许可下使用。

PictBridge 和 PictBridge 徽标是 Camera & Imaging Products Association (CIPA) 的商标。

其他品牌及其产品均为其各自拥有者的商标或注册商标。

打印机的内嵌软件部分基于 Independent JPEG Group 的技术成果。

本文档中的某些照片的版权由原始所有人所有。

## 法定型号识别号 VCVRA-0503

为了便于管理识别，已给本产品分配了法定型号编号。本产品的法定型号编号是 VCVRA-0503。该编号不应该与市场名称 (HP Photosmart 8200 series 打印机) 或产品号 (Q3470) 混淆。

## 安全信息

使用本产品时，请始终遵守安全注意事项，以减少因火灾或触电引起的伤害。



**警告** 为了防止火灾或触电危险，请勿将本产品暴露在雨中或潮湿的环境中。

- 阅读并理解“HP Photosmart 8200 series 快速入门”中的所有说明。
- 将本装置与电源连接时，请仅使用带接地保护的电源插座。如果不知道插座是否接地，请让合格的电工进行检查。
- 请留意产品上的所有警告和说明标识。
- 清洁产品前，请从墙上的插座中拔下此产品的插头。
- 请勿在靠近水源的地方或身体潮湿时安装或使用本产品。
- 请在稳定的表面上牢固安装本产品。
- 将产品安装在受保护的環境中，使人不易踩到或绊到电源线，并且电源线不会受到损坏。
- 如果产品不能正常工作，请参见屏幕上“HP Photosmart 打印机帮助”中的疑难排除信息。
- 产品内部没有操作者可维修的部件。请联系合格的维修人员进行维修。
- 请在通风良好的环境中使用。

## 环保声明

Hewlett-Packard 公司致力于提供高质量的环保产品。

### 保护环境

打印机的设计具有许多环保属性，可对环境的影响降到最低。有关详细信息，请访问 HP 的环保承诺网站 [www.hp.com/hpinfo/globalcitizenship/environment/](http://www.hp.com/hpinfo/globalcitizenship/environment/)。

### 臭氧产生

本产品检测不到明显的臭氧 (O<sub>3</sub>) 产生。

### 纸张使用

根据 DIN 19309，本产品适合使用再生纸。

## 塑料

重量超过 24 克 (0.88 盎司) 的塑料部件均按照国际标准做了标记，这样做是为了便于对塑料部件加以识别，以便在打印机寿命终止时进行回收。

## 材料安全数据表

可以从 HP 网站 [www.hp.com/go/msds](http://www.hp.com/go/msds) 得到材料安全数据表 (MSDS)。无法访问因特网的客户应联系 HP 客户服务中心。

## 回收计划

HP 在许多国家和地区提供了越来越多的产品回收和循环使用计划，并与世界各地的大型电子回收中心结成伙伴关系。HP 通过再次销售某些最受欢迎的产品来节约资源。

本 HP 产品在焊料中含有铅，在产品寿命终止时需要特别处理。

## 欧盟国家私宅用户对废弃设备的处理：



产品或其包装上的符号说明本产品不可以和其他家庭垃圾一起丢弃。您有责任妥善处理废弃设备，您可以透过将废弃设备送回指定的收集中心以便回收电源与电子器材废弃设备。个别收集与回收废弃设备，在弃置时可帮助节约天然资源，并确保回收设备的方式能够保护人体健康与环境。有关您可以在何处放置废弃设备以进行回收的详细信息，请联系您本地的城市办事处、家庭垃圾处理服务或您购买本产品的商店。

有关一般上退换和回收 HP 产品的详细信息，请访问：[www.hp.com/hpinfo/globalcitizenship/environment/recycle/index.html](http://www.hp.com/hpinfo/globalcitizenship/environment/recycle/index.html)。

# 目录

<b>1 欢迎</b>	3
特殊功能	3
访问屏幕上的“HP Photosmart 打印机帮助”	4
打印机部件	4
可提供的附件	8
打印机菜单	9
<b>2 准备打印</b>	13
装入纸张	13
选择正确的纸张	13
装入纸张	14
装入墨盒	16
购买替换墨盒	16
墨盒提示	17
装入或更换墨盒	18
插入存储卡	20
支持的文件格式	20
插入存储卡	21
取出存储卡	23
<b>3 不使用计算机打印照片</b>	25
选择照片布局	25
确定要打印的照片	27
选择要打印的照片	28
提高照片质量	29
使用创意	30
打印照片	32
从存储卡打印照片	32
打印数码相机上的照片	35
从 HP iPod 打印照片	36
<b>4 连接</b>	37
连接到其他设备	37
将照片保存到计算机	38
连接通过 HP Instant Share	39
<b>5 从计算机打印</b>	41
使用打印机软件中的创意选项	41
HP Image Zone	41
HP Image Zone Express	42
HP Instant Share	42
设置打印首选项	42

	打开屏幕帮助.....	43
	HP Real Life 技术功能.....	43
<b>6</b>	<b>保养与维护</b> .....	45
	清洁和维护打印机.....	45
	清洁打印机外部.....	45
	自动清洁打印头.....	45
	手动清洁墨盒触点.....	46
	打印测试报告.....	47
	校准打印机.....	48
	打印示例页.....	48
	更新软件.....	48
	储存和运送打印机与墨盒.....	49
	储存和运送打印机.....	49
	储存和运送墨盒.....	49
	保持照片纸质量.....	50
	储存照片纸.....	50
	拿取照片纸.....	50
<b>7</b>	<b>疑难排除</b> .....	51
	打印机硬件问题.....	51
	打印问题.....	52
	错误信息.....	56
	纸张错误.....	56
	墨盒错误.....	58
	存储卡错误.....	62
	计算机和连接打印错误.....	64
<b>8</b>	<b>HP 客户服务中心</b> .....	65
	HP 客户服务中心电话.....	65
	致电.....	66
	退还 HP 维修服务（仅限北美）.....	66
	HP 快速调换服务（仅限日本）.....	67
	额外保修选项.....	67
<b>A</b>	<b>技术规格</b> .....	69
	系统要求.....	69
	打印机技术规格.....	69
<b>B</b>	<b>HP 保修</b> .....	73
	索引.....	75

# 1 欢迎

感谢您购买 HP Photosmart 8200 series 打印机！使用此新款照片打印机，您可以打印精美的照片、将照片保存到计算机并创建简单有趣的项目（使用或不使用计算机均可）。

本指南主要介绍如何在不连接计算机的情况下进行打印。要了解如何从计算机进行打印，请安装打印机软件并查看屏幕帮助。有关将计算机与打印机配合使用的概述，请参阅[从计算机打印](#)。有关安装软件的信息，请参阅“快速入门”。

家庭用户可以了解如何：

- 从打印机或计算机打印无边框照片
- 选择照片布局
- 将彩色照片转换为黑白照片或应用彩色效果，例如，应用棕褐色或古董色效果。

本打印机随附下列文档：

- **快速入门：**“HP Photosmart 8200 series 快速入门”介绍了如何安装打印机和打印机软件并打印第一张照片。
- **用户指南：**“HP Photosmart 8200 series 用户指南”是您正在阅读的手册。本指南说明了此款打印机的基本功能，以及如何在连接计算机的情况下使用打印机，并包含硬件疑难排除信息。
- **屏幕 HP Photosmart 打印机帮助：**屏幕“HP Photosmart 打印机帮助”说明如何与计算机一起使用打印机，并包含软件疑难排除信息。

## 特殊功能

新的功能和介质让您比从前更轻松地制作高质量的照片：

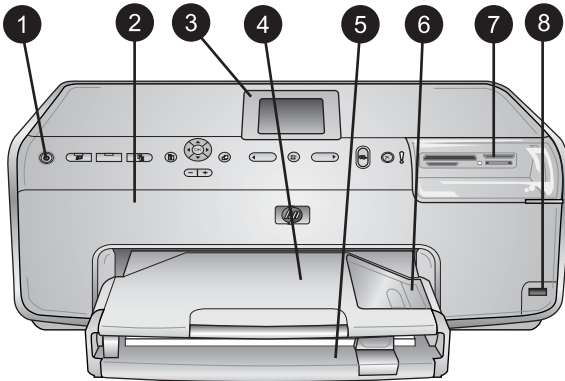
- 使用新的 HP 高级照片纸（在一些国家/地区称为 HP 照片纸），打印机中的特殊传感器会检测纸张背面的标记，然后自动选择最佳的打印设置。有关此新纸张的详细信息，请参阅[选择正确的纸张](#)。
- HP Real Life 技术让您轻而易举地举获得更佳照片。用于增强阴影中细节的“自动红眼消除”和“适应性照明”，只是所包含的众多技术之其中一些。您可以从控制面板和打印机软件浏览这许多编辑和增强选项。要从控制面板访问这些功能，请参阅[提高照片质量](#)。要了解如何在软件中查找这些功能，请参阅[HP Real Life 技术功能](#)。

## 访问屏幕上的“HP Photosmart 打印机帮助”

在计算机上安装了 HP Photosmart 打印机软件后，可以查看屏幕“HP Photosmart 打印机帮助”：

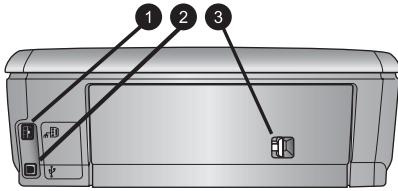
- **Windows PC:** 从“开始”菜单中，选择“程序”（在 Windows XP 中，选择“所有程序”）> “HP”> “Photosmart 8200 series”> “Photosmart 帮助”。
- **Macintosh:** 在 Finder（查找器）中选择“Help”（帮助）> “Mac Help”（Mac 帮助），然后选择“Help Center”（帮助中心）> “HP Image Zone Help”（HP Image Zone 帮助）> “HP Photosmart Printer Help”（HP Photosmart 打印机帮助）。

## 打印机部件



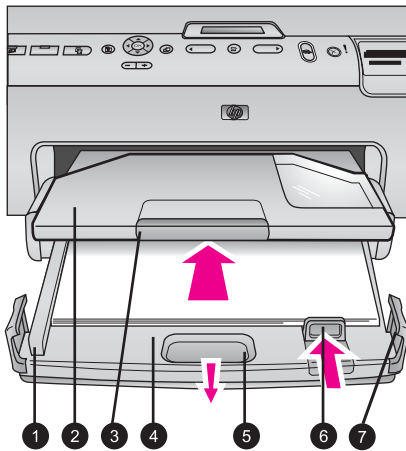
### 打印机前部

1	<b>开启:</b> 按此按钮可开启打印机。
2	<b>顶盖:</b> 提起该顶盖可接触到墨盒和清除卡纸。要提起顶盖，抓住 HP 徽标下方的顶盖然后向上拉。
3	<b>打印机屏幕:</b> 此屏幕可用来查看照片、菜单和信息。
4	<b>出纸盘:</b> 此纸盘用于接住您的打印件。卸下此纸盘即可存取照片纸盘。
5	<b>主纸盘:</b> 将此纸盘拉出以装入普通纸、投影胶片、信封或装入其他介质，打印面应朝下。
6	<b>照片纸盘:</b> 卸下出纸盘，即可在照片纸盘中装入小至 10 x 15 厘米（4 x 6 英寸）的小型纸张，打印面应朝下。纸张可以是带裁边或不带裁边的。
7	<b>存储卡插槽:</b> 在这里插入存储卡。有关支持的存储卡列表，请参阅 <a href="#">插入存储卡</a> 。
8	<b>相机端口:</b> 连接 PictBridge™ 数码相机、可选的 HP Bluetooth® 无线打印机适配器或 HP iPod。



## 打印机后部

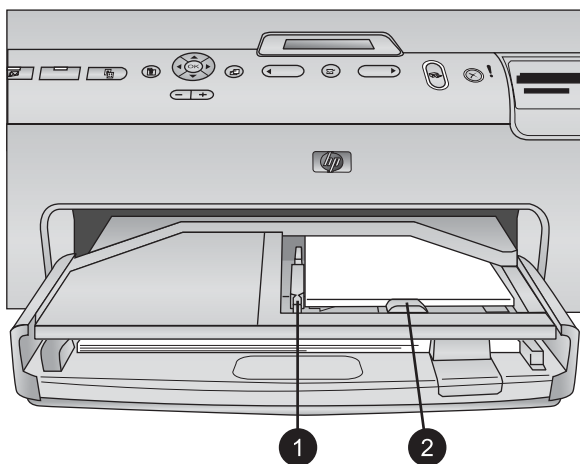
- |   |  |
|---|--|
| 1 | <b>电源线接口：</b> 使用此端口可连接打印机附带的电源线。                     |
| 2 | <b>USB 端口：</b> 使用此端口可将打印机连接到计算机。                     |
| 3 | <b>后入口盖：</b> 取下此盖可清除卡纸，或安装可选的 HP 自动双面打印附件。请参阅可提供的附件。 |



## 主纸盘和出纸盘

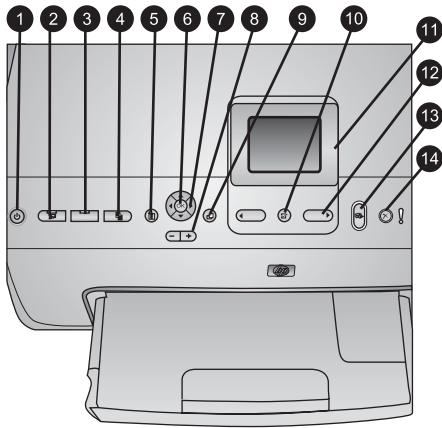
- |   |   |
|---|---|
| 1 | <b>纸张宽度导板：</b> 调整此导板可使其紧靠主纸盘中纸张的边缘。         |
| 2 | <b>出纸盘：</b> 此纸盘用于接住您的打印件。卸下此纸盘即可存取照片纸盘。     |
| 3 | <b>出纸盘延长板：</b> 将它朝您的方向拉出来延长出纸盘以接住您的打印件。     |
| 4 | <b>主纸盘：</b> 拉出此纸盘即可装入普通纸、投影胶片、信封或其他介质以进行打印。 |
| 5 | <b>主纸盘释放装置：</b> 将它朝您的方向拉出来延长主纸盘。            |
| 6 | <b>纸张长度导板：</b> 调整此导板，使其紧靠主纸盘中纸张的末端。         |
| 7 | <b>纸盘把手：</b> 拉动纸盘把手可延长主纸盘。                  |





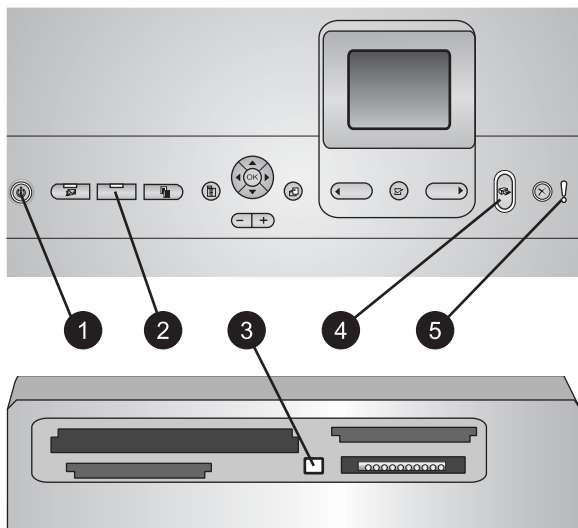
### 照片纸盘

- |   |                                      |
|---|--------------------------------------|
| 1 | <b>纸张宽度导板：</b> 调整此导板可使其紧靠照片纸盘中纸张的边缘。 |
| 2 | <b>纸张长度导板：</b> 调整此导板可使其紧靠照片纸盘中纸张的末端。 |



### 控制面板

1	<b>开启：</b> 打开打印机电源或将它置于省电模式。
2	<b>Instant share：</b> 将当前选定的照片发送至 HP ImageZone 软件的 HP Instant Share 功能（当与计算机相连时）。
3	<b>照片纸盘：</b> 为从控制面板发送的下一个打印作业选择正确的纸盘。蓝色指示灯亮起时，打印机将从照片纸盘选择纸张。该指示灯熄灭时，打印机则将从主纸盘选择纸张。
4	<b>布局：</b> 为您的照片选择打印布局。插入存储卡时，选择的布局将会显示在打印机屏幕的底部中央。
5	<b>菜单：</b> 查看打印机菜单。
6	<b>OK：</b> 选择菜单或对话框选项，以及在播放期间播放/暂停视频剪辑。
7	<b>导航箭头：</b> 调整裁剪框、导航菜单选择，以及控制视频剪辑的播放。
8	<b>缩放 (+)(-)：</b> 放大或缩小照片。在正常放大的情形下查看照片时，您可以按下“缩放”(-)一次查看九张照片。
9	<b>旋转：</b> 旋转照片或裁剪框。
10	<b>选择照片：</b> 选择照片编号或菜单选项。
11	<b>打印机屏幕：</b> 查看菜单和信息。
12	<b>选择照片箭头：</b> 在菜单选项或照片编号中导航。
13	<b>打印：</b> 从插入的存储卡，或从连接到前方相机端口的相机，打印选定的照片。
14	<b>取消：</b> 取消选择照片、退出菜单，或停止您请求的操作。



### 指示灯

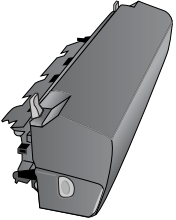
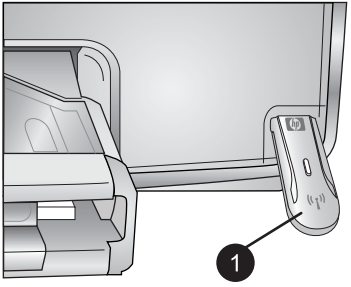
1	<b>开启指示灯：</b> 如果打印机开启，该指示灯呈稳定的蓝色，否则该指示灯熄灭。
2	<b>照片纸盘指示灯：</b> 当此指示灯亮起时，打印机将使用照片纸盘中的纸张。当此指示灯熄灭时，打印机则将使用主纸盘中的纸张。按下按钮以选择所需的纸盘。
3	<b>存储卡指示灯：</b> 如果插入了存储卡，该指示灯呈稳定蓝色，如果打印机正在访问存储卡，该指示灯闪烁，如果未插入存储卡或插入多个存储卡，该指示灯熄灭。
4	<b>打印指示灯：</b> 打印机电源打开和准备好打印时呈稳定蓝色，打印机在忙于打印或自我维护时呈蓝色闪烁。
5	<b>需要操作指示灯：</b> 出现需要用户操作的问题时亮起。请查看打印机屏幕以获得相关说明。有关详细信息，请参阅“需要操作”指示灯亮起。

## 可提供的附件

HP Photosmart 8200 series 打印机具有一些可增加其使用方便性的附件。这些附件的外观可能与手册中的图示有所不同。

要购买耗材，请访问：

- [www.hpshopping.com](http://www.hpshopping.com)（美国）
- [www.hp.com/go/supplies](http://www.hp.com/go/supplies)（欧洲）
- [www.hp.com/jp/supply\\_inkjet](http://www.hp.com/jp/supply_inkjet)（日本）
- [www.hp.com/paper](http://www.hp.com/paper)（亚太地区）

附件名称	说明		
 <p data-bbox="224 421 457 447"><b>HP 自动双面打印附件</b></p>	<p data-bbox="690 175 1122 369">此附件可自动翻转每一页以进行双面打印。由此，您将可以节省金钱（双面打印可减少纸张消耗）和时间（不需要取出纸张和重新放回来打印），加上使大文档更易于管理。此附件并非在所有国家/地区都提供。</p>		
 <p data-bbox="224 786 589 812"><b>HP Bluetooth® 无线打印机适配器</b></p> <table border="1" data-bbox="230 821 665 890"> <tr> <td data-bbox="230 821 255 890">1</td> <td data-bbox="255 821 665 890">将 Bluetooth 适配器插入前方相机端口</td> </tr> </table>	1	将 Bluetooth 适配器插入前方相机端口	<p data-bbox="690 473 1122 743">HP Bluetooth® 无线打印机适配器插入打印机前方的相机端口。此适配器可以让您使用 Bluetooth 无线技术，从众多具备 Bluetooth 的设备打印，包括数码相机、相机手机和 PDA。有关使用这些附件来打印的详细信息，请访问 <a href="http://www.hp.com/go/bluetooth">www.hp.com/go/bluetooth</a>。</p>
1	将 Bluetooth 适配器插入前方相机端口		

## 打印机菜单

按**菜单**可访问打印机菜单。

浏览打印机菜单：

- 按**导航箭头**在打印机屏幕上显示的菜单或选项中滚动。
- 按 **OK** 以显示子菜单或选项。
- 按**取消**可退出当前菜单。

打印机菜单结构

- **打印选项**
  - “**全部打印**”：选择此选项可从插入打印机的存储卡或连接到前方相机端口的相机打印所有照片。
  - “**打印校样**”：为插入的存储卡上的所有照片打印校样。校样可以让您选择要打印的照片、份数和打印布局。
  - “**扫描校样**”：在您标记校样以选择照片、份数和打印布局后，扫描打印的校样。
  - “**视频动作照片**”：打印九张从您的视频剪辑自动选择的照片。
  - “**打印范围**”：使用**选择照片箭头**，选择打印范围的开始和结束。
  - “**打印索引页**”：打印插入的存储卡上所有照片的缩略图视图。

- “**打印全景照片**”：选择此选项可以“**打开**”或“**关闭**”（默认）全景打印。选择“**打开**”以 3:1 长宽比打印所有选定的照片；打印前装入 10 x 30 厘米（4 x 12 英寸）纸张。
- “**打印标签**”：选择此选项可以“**打开**”或“**关闭**”（默认）标签打印。选择“**打开**”以每页打印 16 张照片；可按需要装入特殊标签介质。
- “**护照照片模式**”：选择此选项可以“**打开**”或“**关闭**”护照照片模式：如果选择“**打开**”，打印机将提示您选择护照照片尺寸。护照模式指定打印机将所有照片按照选定的尺寸进行打印。每页将包含一张照片；但是，如果指定打印若干份相同的照片，则它们都会印在同一页上（如果有足够的地方）。胶叠前先将照片晾干一周。
- **编辑**
  - “**去除红眼**”：选择此选项可去除打印机屏幕所显示照片中的红眼。
  - “**照片亮度**”：使用**导航箭头**增加或降低照片亮度。
  - “**添加边框**”：使用**导航箭头**选择边框的样式和颜色。
  - “**添加颜色效果**”：使用**导航箭头**选择一个颜色效果。颜色效果不影响使用“**添加边框**”选项创建的装饰框。
- **工具**
  - “**9 张视图**”：一次查看已插入存储卡上的九个图像。
  - “**放映幻灯片**”：选择此选项可以将已插入存储卡上的所有照片开始进行幻灯片放映。按**取消**停止幻灯片放映。
  - “**打印质量**”：选择“**最佳**”（默认）或“**正常**”打印质量。
  - “**打印样本页**”：选择此选项可以打印样本页，它有助于检查打印机的打印质量。此功能并非在所有打印机型号上均有提供。
  - “**打印测试页**”：选择此选项可以打印包含关于打印机的信息，它有助于疑难排除问题。
  - “**清洁打印头**”：当打印件上出现白色线条或条纹时，选择此选项可以清洁打印头。完成清洁后，打印机将打印自我测试报告。如果报告显示存在打印质量问题，您可以选择再次清洁打印头。
  - “**校准打印机**”：当打印件上出现白色线条或条纹时，选择此选项可以校准打印机。
- **Bluetooth**
  - “**设备地址**”：有些具有 Bluetooth 无线技术的设备，需要您输入它们尝试寻找的设备的地址。此菜单选项将会显示设备地址。
  - “**设备名称**”：您可以选择一个打印机名称，以便在其他具有 Bluetooth 无线技术的其他设备寻找打印机时显示。
  - “**密钥**”：当打印机的 Bluetooth “**安全等级**”设置为“**高**”时，您必须输入密钥才可让其他 Bluetooth 设备使用该打印机。默认密钥为 0000。
  - “**可见**”：选择“**全部可见**”（默认）或“**不可见**”。将“**可见**”设置为“**不可见**”时，只有那些知道设备地址的设备才可以打印到该打印机上。

- “安全等级”：选择“低”或“高”。“低”设置不需要具备 Bluetooth 无线技术的其他设备的用户输入打印机密钥。“高”设置则需要具备 Bluetooth 无线技术的其他设备的用户输入打印机密钥。
- “重置 Bluetooth 选项”：选择此选项可以将 Bluetooth 菜单中的所有项目重置为默认值。
- 帮助
  - “存储卡”：选择此选项可以查看支持的存储卡列表。
  - “墨盒”：选择此选项可以查看如何安装墨盒的动画。
  - “照片尺寸”：选择此选项可以查看当您从控制面板打印时可以选择的照片尺寸和布局列表。
  - “装入纸张”：选择此选项可以阅读有关装入纸张的说明。
  - “卡纸”：选择此选项可以查看如何清除卡纸的动画。
  - “相机连接”：选择此选项可以阅读有关如何将 PictBridge 相机连接到打印机的说明。
- 首选项



注意 一些菜单选项可能不会在所有打印机型号上均有提供。

- “SmartFocus”：选择“打开”（默认）或“关闭”。此设置可以改善模糊的照片。
- “适应性照明”：选择“打开”（默认）或“关闭”。此设置可以改善照明和对比。
- “日期/时间”：使用此选项可以在打印出来的照片上加入日期和/或时间。
- “彩色空间”：选择一个彩色空间。默认的自动选择选项指定打印机使用 Adobe RGB 彩色空间（如果有）。如果没有 Adobe RGB，则打印机默认为选择 sRGB。
- “纸张检测”：选择“打开”（默认），打印机将会在您打印时自动检测纸张类型和尺寸。如果选择“关闭”，每次打印时系统将会要求您选择纸张类型和尺寸。
- “预览动画”：选择“打开”（默认）或“关闭”。打开此功能时，在您选择照片后，打印机将以选定的布局简短显示照片的打印预览。注意：此功能并非在所有打印机型号上均有提供。
- “视频增强”：选择“打开”（默认）或“关闭”。选择“打开”时，从视频剪辑打印的照片的质量将会获得改进。
- “自动去除红眼”：选择此选项可自动去除您照片上的红眼。
- “恢复默认值”：除选择语言和选择国家/地区（在“首选项”菜单中的“语言”下）以及 Bluetooth 设置（在主打印机菜单中的“Bluetooth”下）外，恢复所有菜单项的出厂设置。此设置不影响 HP Instant Share 或网络默认值。
- “语言”：选择此选项可以指定您要在打印机屏幕上使用的语言，以及国家/地区设置。国家/地区设置将决定支持的介质尺寸。



# 2 准备打印

本章节包含有关以下主题的信息：

- 装入纸张
- 装入墨盒
- 插入存储卡

## 装入纸张

了解如何为您的打印作业选择正确的纸张，以及如何将纸张装入正确的纸盘中进行打印。

### 选择正确的纸张

要获得可用的 HP 喷墨打印纸的列表，或是要购买耗材，请访问：


- [www.hpshopping.com](http://www.hpshopping.com)（美国）
- [www.hp.com/go/supplies](http://www.hp.com/go/supplies)（欧洲）
- [www.hp.com/jp/supply\\_inkjet](http://www.hp.com/jp/supply_inkjet)（日本）
- [www.hp.com/paper](http://www.hp.com/paper)（亚太地区）

为获得最佳打印质量，HP 建议仅使用 HP 纸张。请从中或其他高质量 HP 纸张中选择。

要打印	使用的纸张
高质量、耐久的打印件和扩印件	<b>HP 超高级照片纸</b> （在一些国家/地区也称为“不褪色照片纸”） 这是质量最佳的照片纸，具备比相馆冲印的照片更卓越的图像质量和防褪色特性。它是打印要镶框或存放在相簿中的高分辨率图像的理想选择。
来自扫描仪和数码相机的中等或高分辨率的图像	<b>HP 高级照片纸</b> 此纸张的外观与感觉类似相馆冲洗的照片，可以安装在玻璃下或存放在相簿中。
非正式照片和商业照片	<b>HP 高级照片纸</b> （在一些国家/地区也称为“HP 照片纸”）。 此纸张产生具备可媲美相馆冲洗的照片的外观与感觉。HP Photosmart 打印机中的特殊传感器可检测纸张背面的纸张传感器标记，然后自动选择最佳的打印设置。它可以防水、污迹、



(续)

<b>要打印</b>	<b>使用的纸张</b>
	<p>指印和湿气。此纸张的非打印边角标有该符号：</p> 
<b>常用照片</b>	<p><b>HP 常用照片纸</b> 在一般照片打印中使用此纸张。</p>
<b>文本文档、草稿、测试和校准页</b>	<p><b>HP 高级喷墨打印纸</b> 此纸张是用于高分辨率打印的终极涂层纸。柔滑的雾面处理使它成为您最高质量文档的首选。</p>

有关正确存储和处理纸张使它保持良好打印状态的说明，请参阅[保持照片纸质量](#)。

## 装入纸张

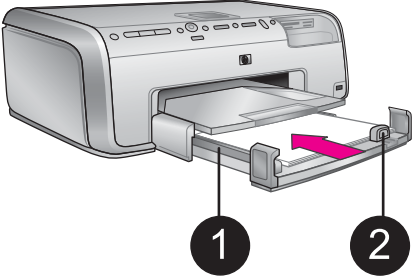
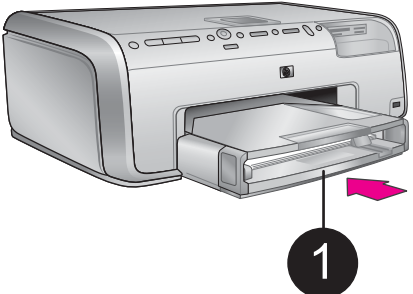
装入纸张的提示：

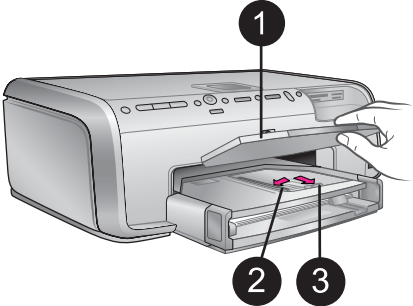
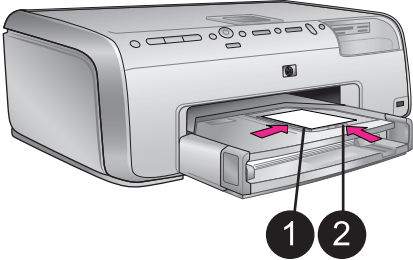
- 打印面朝下装入纸张。
- 您可以在从 8 x 13 厘米（3 x 5 英寸）到 22 x 61 厘米（8.5 x 24 英寸）的各种尺寸的纸张上打印照片和文档。10 x 15 厘米（4 x 6 英寸）照片纸以附带或不带裁边提供。
- 装入纸张前，拉出主纸盘（使用主纸盘释放装置或纸盘把手），然后滑出纸张宽度和纸张长度导板以便为纸张留出空间。装入纸张后，调节导板使其紧靠纸张的边缘，同时使纸张保持平整。完成装入纸张后，将主纸盘完全推回到位。
- 在同个纸盘中，一次只能装入同一类型和尺寸的纸张。
- 装入纸张后，拉出出纸盘延长板以接住打印出的纸张。

参考下表中的说明将常用尺寸的纸张装入打印机。

纸张类型	装入方法	装入的纸盘
任何受支持的照片或普通纸介质	1. 通过拉动主纸盘释放装置和纸盘把手，延长主纸盘。	<b>装入主纸盘</b>

(续)

纸张类型	装入方法	装入的纸盘						
	<ol style="list-style-type: none"><li>2. 将纸张宽度和纸张长度导板滑至其最外的位置。</li><li>3. 打印面朝下装入纸张。检查以确定纸叠未高过纸张长度导板的顶部。</li><li>4. 向内调整纸张宽度和纸张长度导板直到其停在纸张的边缘。</li><li>5. 将主纸盘完全推入到位。</li><li>6. 确保<b>照片纸盘</b>按钮上的指示灯熄灭，以便可以从主纸盘打印。</li></ol>	 <p><b>装入纸张并向内调整导板</b></p> <table border="1" data-bbox="710 517 912 586"><tr><td>1</td><td>纸张宽度导板</td></tr><tr><td>2</td><td>纸张长度导板</td></tr></table>  <p><b>推入主纸盘</b></p> <table border="1" data-bbox="710 991 1005 1025"><tr><td>1</td><td>将主纸盘完全推入到位</td></tr></table>	1	纸张宽度导板	2	纸张长度导板	1	将主纸盘完全推入到位
1	纸张宽度导板							
2	纸张长度导板							
1	将主纸盘完全推入到位							
<p>大至 10 x 15 厘米 (4 x 6 英寸) 带或不带裁边的照片纸、Hagaki 卡、A6 卡、L 尺寸卡</p>	<ol style="list-style-type: none"><li>1. 卸下出纸盘。</li><li>2. 调整纸张宽度和纸张长度导板以便为纸张留出空间。</li><li>3. 将纸张打印面朝下装入照片纸盘中，最多 20 张。如果使用带裁边的纸，请以裁边最后送入的方式放入纸张。</li><li>4. 向内调整纸张宽度和纸张长度导板直到其停在纸张的边缘。</li><li>5. 重新放好出纸盘。</li><li>6. 确保<b>照片纸盘</b>按钮上的指示灯亮起，以便可以从照片纸盘打印。</li></ol>	<p><b>装入照片纸盘</b></p>						

纸张类型	装入方法	装入的纸盘										
		 <p data-bbox="728 510 1021 538"><b>卸下出纸盘并向外调整导轨</b></p> <table border="1" data-bbox="732 548 929 656"> <tr> <td>1</td> <td>出纸盘</td> </tr> <tr> <td>2</td> <td>纸张宽度导轨</td> </tr> <tr> <td>3</td> <td>纸张长度导轨</td> </tr> </table>  <p data-bbox="728 984 996 1012"><b>装入纸张并向内调整导轨</b></p> <table border="1" data-bbox="732 1022 929 1095"> <tr> <td>1</td> <td>纸张宽度导轨</td> </tr> <tr> <td>2</td> <td>纸张长度导轨</td> </tr> </table>	1	出纸盘	2	纸张宽度导轨	3	纸张长度导轨	1	纸张宽度导轨	2	纸张长度导轨
1	出纸盘											
2	纸张宽度导轨											
3	纸张长度导轨											
1	纸张宽度导轨											
2	纸张长度导轨											

## 装入墨盒

首次安装和使用您的 HP Photosmart 打印机时，请确保安装打印机随附的墨盒。这些墨盒中的墨水经特别配方，可与打印头组件中的墨水混合。

### 购买替换墨盒

购买替换墨盒时，请参阅本指南封底列出的墨盒编号。这些墨盒编号随国家/地区而异。



**注意** 如果您已经数次使用此打印机，并且已安装 HP Photosmart 打印机软件，您也可以在打印机软件中找到墨盒编号。**Windows 用户：** 右击 Windows 任务栏中的“HP Digital Imaging Monitor”（HP 数字成像显示器）图标，然后选择“启动/显示 HP 解决方案中心”。选择“设置”、“打印设置”，然后选择“打印机工具箱”。单击“估计的墨水

量”选项卡，然后单击“墨盒信息”。要订购墨盒，请单击“在线购物”。**Macintosh 用户：**在 Dock 中点按“HP Image Zone”。从“Settings”（设置）弹出式菜单中选择“Maintain Printer”（维护打印机）。点按“Launch Utility”（启动实用程序），然后从弹出式菜单中选择“Supplies Status”（耗材状态）。

## 墨盒提示

HP Vivera 墨水提供栩栩如生的照片质量以及杰出的防褪色效果，让您获得永保持久的艳丽色彩！HP Vivera 墨水经特别配方以及使用科学方式对质量、纯度和防褪色功能进行测试。

为获得最佳打印质量，HP 建议在盒上标记的安装期限之前安装所有零售的墨盒。

为获得最佳打印效果，HP 建议仅使用原厂 HP 墨盒。原厂 HP 墨盒经特别设计以及使用 HP 打印机进行测试，可帮助您随时轻松获得卓越的打印效果。



**注意** HP 无法担保非 HP 墨水的质量和可靠性。由使用非 HP 墨水而导致打印机故障或损坏进而需要的打印机服务或维修不在保修范围内。



**小心** 墨水供应器可能增压。将异物插入墨水供应器会导致墨水射出并溅到人员或建筑物上。



## 墨盒

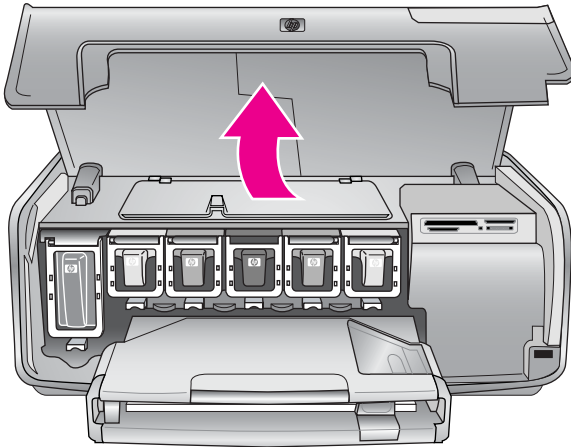
1 不要将物件插入这些洞孔中。



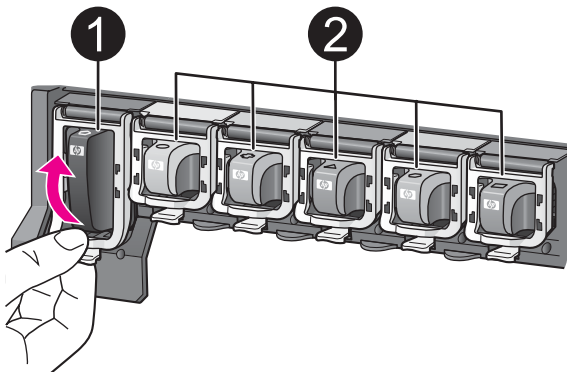
**小心** 要防止墨水流失或溢出：运送打印机时让墨盒保持在安装位置，以及避免让用过的墨盒留在打印机外过长时间。

## 装入或更换墨盒

1. 确保电源已打开，然后提起顶盖。确保已从打印机内部取出所有包装材料。

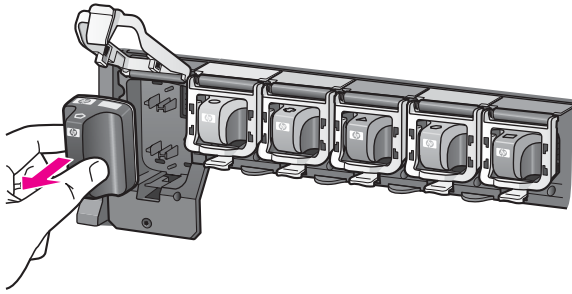


2. 挤压墨盒插槽下方的灰色拉片，释出打印机内部的灰色栓锁，然后提起栓锁。  
墨盒区使用颜色编码可方便参照。提起适当颜色下方的栓锁以插入或更换墨盒。从左到右，墨盒的颜色为黑色、黄色、浅青色、青色、浅品红色及品红色。



- |   |           |
|---|-----------|
| 1 | 黑色墨盒的墨盒栓锁 |
| 2 | 彩色墨盒的墨盒区  |

3. 如果要更换墨盒，请将旧墨盒拉向您的方向并取出。

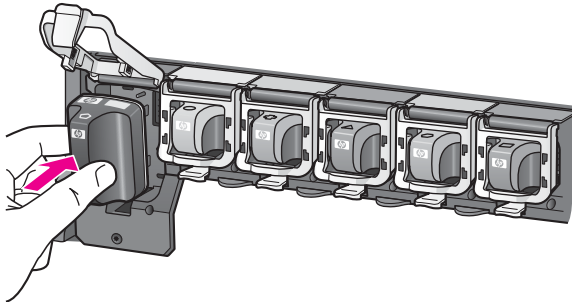


回收旧墨盒HP 喷墨耗材回收计划在许多国家/地区皆有提供，免费为您回收用过的墨盒。有关详细信息，请访问 [www.hp.com/hpinfo/globalcitizenship/environment/recycle/inkjet.html](http://www.hp.com/hpinfo/globalcitizenship/environment/recycle/inkjet.html)。

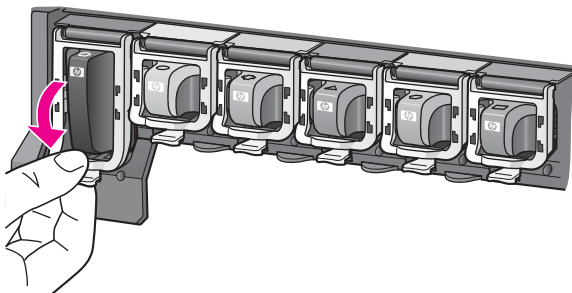
4. 从包装箱中取出新的墨盒，然后握住它的把手，将墨盒滑入空置的插槽。确保您将墨盒插入与新墨盒具有相同形状图标和颜色的插槽。插入墨盒时，铜色触点应该面向打印机。



**注意** 首次安装和使用您的 HP Photosmart 打印机时，请确保安装打印机随附的墨盒。这些墨盒中的墨水经特别配方，可与打印头组件中的墨水混合。



5. 向下按压灰色栓锁直到它卡入到位。



6. 为您要更换的每个墨盒重复步骤 2 至 5。

您必须安装所有的六个墨盒。如果缺少其中一个墨盒，打印机将无法操作。

7. 合上顶盖。

未插入存储卡时，打印机屏幕将会出现六个墨滴图标显示每个墨盒的大约墨水量。



您也可以按**选择照片** ▶ 来查看更大、更准确的墨水量视图。



**注意** 如果您使用非 HP 墨水，该墨盒将会显示为一个问号而不是墨滴。HP Photosmart 8200 series 无法检测包含非 HP 墨水的墨盒的剩余墨水量。

## 插入存储卡

使用数码相机拍完照片后，可以从相机中取出存储卡并将其插入打印机中，以查看并打印照片。打印机可读取下列类型的存储卡：CompactFlash™、Memory Sticks、Microdrive™、MultiMediaCard™、Secure Digital™，以及 xD-Picture Card™。



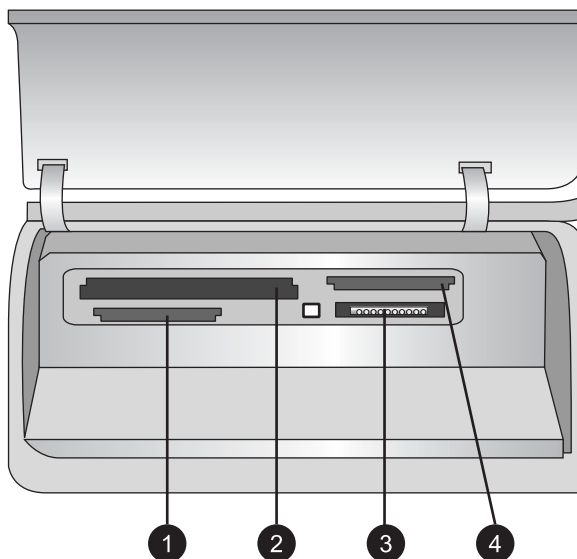
**小心** 使用任何其他类型的存储卡可能会损坏存储卡和打印机。

要了解详情将照片从数码相机传输到打印机的其他方法，请参见[连接到其他设备](#)。

## 支持的文件格式

打印机可以直接从存储卡识别并打印 JPEG 和未压缩的 TIFF 文件格式。您也可以从 Motion-JPEG QuickTime、Motion-JPEG AVI 和 MPEG-1 文件打印视频剪辑。如果数码相机以其他文件格式保存照片和视频剪辑，请将这些文件保存到计算机然后使用软件应用程序进行打印。有关详细信息，请参阅屏幕“HP Photosmart 打印机帮助”。

## 插入存储卡



### 存储卡插槽

1	Secure Digital、MultiMediaCard (MMC)
2	CompactFlash I 型和 II 型、Microdrive
3	Memory Stick
4	xD-Picture Card

在下表中找到存储卡，并按照相应的说明将其插入打印机中。

原则：

- 一次只插入一张存储卡。
- 将存储卡轻轻推入打印机，直到不能移动。存储卡不会完全插入打印机；不要强行插入。



**小心** 以其他方式插入存储卡可能会损坏存储卡和打印机。

正确插入存储卡后，存储卡指示灯将闪烁，然后变为稳定的蓝色。



**小心** 请勿在存储卡指示灯闪烁时取出存储卡。有关详细信息，请参阅 [取出存储卡](#)。



存储卡	如何插入存储卡
 <p><b>CompactFlash</b></p>	<ul style="list-style-type: none"> <li>● 正面标签朝上，如果标签上有箭头，箭头应指向打印机</li> <li>● 将具有金属针孔的一边先插入打印机</li> </ul>
 <p><b>Memory Stick</b></p>	<ul style="list-style-type: none"> <li>● 缺角位于左侧</li> <li>● 金属触点朝下</li> <li>● 如果使用 Memory Stick Duo™ 或 Memory Stick PRO Duo™ 存储卡，请在将卡插入打印机前先连接存储卡随附的适配器。</li> </ul>
 <p><b>Microdrive</b></p>	<ul style="list-style-type: none"> <li>● 正面标签朝上，如果标签上有箭头，箭头应指向打印机</li> <li>● 将具有金属针孔的一边先插入打印机</li> </ul>
 <p><b>MultiMediaCard</b></p>	<ul style="list-style-type: none"> <li>● 缺角位于右侧</li> <li>● 金属触点朝下</li> </ul>
 <p><b>Secure Digital</b></p>	<ul style="list-style-type: none"> <li>● 缺角位于右侧</li> <li>● 金属触点朝下</li> </ul>
 <p><b>xD-Picture Card</b></p>	<ul style="list-style-type: none"> <li>● 将存储卡弧形的一边指向您</li> <li>● 金属触点朝下</li> </ul>

## 取出存储卡

等存储卡指示灯停止闪烁后，轻轻拉动存储卡，将其从打印机中取出。



**小心** 请勿在存储卡指示灯闪烁时取出存储卡。闪烁的指示灯表示打印机正在访问存储卡。取出正被访问的存储卡可能会损坏打印机和存储卡，或毁坏存储卡上的信息。





# 3 不使用计算机打印照片

HP Photosmart 8200 series 打印机可以让您在不打开计算机的情况下选择、增强并打印照片。使用“快速入门”中的说明安装好打印机后，您就可以在打印机中插入存储卡并使用打印机控制面板上的按钮打印照片。


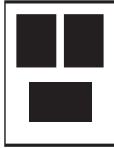

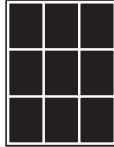
您还可以直接从数码相机打印照片。有关详细信息，请参阅打印数码相机上的照片。

## 选择照片布局

按打印机控制面板上的**布局**可选择要打印的照片的布局。重复按该按钮可在六个布局选项中移动。插入存储卡时，选择的布局将会显示在打印机屏幕的底部中央。从打印机控制面板选择的所有照片将以选定的布局打印。

布局	纸张尺寸（照片尺寸）
每页 1 张，无边框 	4 x 6 英寸（4 x 6 英寸） 10 x 15 厘米（10 x 15 厘米） 5 x 7 英寸（5 x 7 英寸） 8.5 x 11 英寸（8.5 x 11 英寸）
每页 1 张 	3.5 x 5 英寸（3.25 x 4.75 英寸） 4 x 6 英寸（3.75 x 5.75 英寸） 10 x 15 厘米（9.53 x 14.6 厘米） 5 x 7 英寸（4.75 x 6.75 英寸） 8 x 10 英寸（7.75 x 9.75 英寸） 8.5 x 11 英寸（8 x 10 英寸） A6（9.86 x 14.16 厘米） A4（20 x 25 厘米） Hagaki（9.36 x 14.16 厘米） L（8.25 x 12.06 厘米）
每页 2 张	3.5 x 5 英寸（2.25 x 3.25 英寸） 4 x 6 英寸（2.75 x 3.75 英寸） 5 x 7 英寸（3.25 x 4.75 英寸） 8 x 10 英寸（4.75 x 6.5 英寸） 8.5 x 11 英寸（5 x 7 英寸）

(续)

布局	纸张尺寸 (照片尺寸)
	A6 (6.92 x 9.86 厘米) A4 (13 x 18 厘米) Hagaki (6.8 x 9.36 厘米) L (5.87 x 8.25 厘米)
每页 3 张  	3.5 x 5 英寸 (1.5 x 2.25 英寸) 4 x 6 英寸 (1.75 x 2.625 英寸) 5 x 7 英寸 (2.25 x 3.375 英寸) 8 x 10 英寸 (3.33 x 5 英寸) 8.5 x 11 英寸 (4 x 6 英寸) A6 (4.77 x 7.15 厘米) A4 (10 x 15 厘米) Hagaki (4.52 x 6.78 厘米) L (3.96 x 5.94 厘米)
每页 4 张  	3.5 x 5 英寸 (1.5 x 2.25 英寸) 4 x 6 英寸 (1.75 x 2.5 英寸) 5 x 7 英寸 (2.2 x 3.25 英寸) 8 x 10 英寸 (3.5 x 4.75 英寸) 8.5 x 11 英寸 (3.5 x 5 英寸) A6 (4.77 x 6.92 厘米) A4 (9 x 13 厘米) Hagaki (4.52 x 6.5 厘米) L (3.96 x 5.7 厘米)
每页 9 张  	3.5 x 5 英寸 (1 x 1.375 英寸) 4 x 6 英寸 (1.125 x 1.5 英寸) 5 x 7 英寸 (1.5 x 2 英寸) 8 x 10 英寸 (2.25 x 3 英寸) 8.5 x 11 英寸 (2.5 x 3.25 英寸) - 皮夹子尺寸 A6 (3.07 x 4.05 厘米) A4 (6.4 x 8.4 厘米) Hagaki (2.9 x 3.86 厘米) L (2.53 x 3.36 厘米)



注意 打印机可能会将照片旋转以适合该布局。

## 确定要打印的照片

可以通过查看打印机屏幕上的照片、打印照片索引或打印校样来确定要打印的照片。

### 确定要打印的照片时，请尝试下列一个选项

#### 在打印机屏幕上查看照片

可在打印机屏幕上一次查看一张或九张照片。

#### 一次查看一张照片：

1. 插入存储卡。
2. 按**选择照片** ◀ 或 ▶。按住按钮可快速查看照片。到达任意一端的最后一张照片后，将返回到第一张或最后一张照片并继续查看。

#### 一次查看九张照片：

1. 插入存储卡。
2. 按 **OK** 进入最多查看 9 张模式，然后使用**导航箭头**在照片中移动。

要退出 9 张视图模式并返回一次查看一张照片模式，请按**确定**。

**提示** 要在照片中快速移动，按住**选择照片** ◀ 或 ▶。到达任意一端的最后一张照片后，将继续显示第一张或最后一张照片。

#### 打印照片索引页

照片索引页可示存储卡上多达 2000 张照片的缩略图视图和索引编号。使用普通纸代替照片纸可以降低成本。照片索引可能有几页长。

#### 打印照片索引：

1. 插入存储卡。
2. 在主纸盘中装入几张普通纸。确保照片纸盘指示灯熄灭，以便可以从主纸盘选择纸张。
3. 按**菜单**。
4. 选择“**打印选项**”，然后按 **OK**。
5. 选择“**打印索引页**”，然后按 **OK**。

#### 打印校样页

校样页可显示存储卡上存储的所有照片的缩略图视图。校样页与照片索引页不同：在校样页上有空白圆圈供您选择要打印的照片、指定打印份数以及选择照片布局。您可以通过用黑笔涂满小圆圈来选择这些选项。

#### 打印校样页：

1. 插入存储卡。
2. 在主纸盘中装入几张普通纸。确保**照片纸盘**指示灯熄灭，以便可以从主纸盘选择纸张。
3. 按**菜单**。
4. 选择“**打印选项**”，然后按 **OK**。
5. 选择“**打印校样页**”，然后按 **OK**。

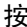

(续)

**确定要打印的照片时，请尝试下列一个选项**

有关从校样页选择和打印照片的更详细信息，请参阅 [选择要打印的照片](#) 和 [打印照片](#)。

**选择要打印的照片**

您可以使用打印机控制面板来选择您要打印的照片。

如果想要…	执行下列步骤
<p><b>选择照片</b></p>	<ol style="list-style-type: none"> <li>1. 插入存储卡。  <b>注意</b> 除了插入存储卡，您还可以从连接到前方相机端口的 HP iPod 选择照片。有关详细信息，请参阅从 <a href="#">HP iPod 打印照片</a>。</li> <li>2. 按<b>选择照片</b> ◀ 或 ▶ 显示要选择的照片。</li> <li>3. 按  选择照片。</li> <li>4. 要选择更多照片，请重复步骤 2 和 3。</li> </ol> <p><b>注意</b> 要选择同张照片的多份，请按  多次。要打印的份数将会显示在打印机屏幕的底部。</p>
<p><b>取消选择照片</b></p> <p>取消选择照片时，打印机将放弃对该照片的打印设置所做的更改。</p> <p><b>注意</b> 取消选择照片并不会将这些照片从存储卡删除。</p>	<ol style="list-style-type: none"> <li>1. 按<b>选择照片</b> ◀ 或 ▶ 显示要取消选择的照片。</li> <li>2. 按<b>取消</b>以取消选择显示的要打印的照片。</li> </ol> <p><b>注意</b> 如果选择照片的多份，请重复按<b>取消</b>直到您清除选择项的所需份数。</p>
<p><b>取消选择所有照片</b></p>	<ol style="list-style-type: none"> <li>1. 按<b>取消</b>两次。打印机屏幕将会出现一则信息，询问您是否要取消选择所有照片。</li> <li>2. 选择“是”，然后按 <b>OK</b>。</li> </ol> <p><b>注意</b> 如果选择所显示照片的多份，请先重复按<b>取消</b>直到您清除所有选择项，然后使用上述步骤来取消选择所有照片。</p>
<p><b>在校样页上选择照片</b></p> <p>打印校样页之后，可以用它选择要打印的特定照片。</p>	<ol style="list-style-type: none"> <li>1. 请用黑笔涂满每张照片下方的圆圈来选择要打印的照片。</li> <li>2. 通过涂满份数部分的圆圈来选择每张照片的打印份数。确保在份数部分只涂满一个选项。</li> </ol>

(续)

如果想要...	执行下列步骤
有关打印校样页的信息，请参阅打印校样页：。	<ol style="list-style-type: none"><li>3. 在打印布局部分选择照片布局。确保只涂满一个选项。 涂满完校样页后，将其进行扫描以打印所选照片。有关扫描校样页的信息，请参阅打印照片。</li></ol>

## 提高照片质量

本款打印机提供了多种增强功能，可提高从存储卡打印照片的质量。这些打印设置不会改变原始照片。它们只会影响打印。

问题	修正方法
亮度不佳的照片	<ol style="list-style-type: none"><li>1. 按菜单。</li><li>2. 选择“编辑”，然后按 <b>OK</b>。</li><li>3. 选择“照片亮度”，然后按 <b>OK</b>。</li><li>4. 使用箭头将照片亮度增加或降低到合适的水平，然后按 <b>OK</b>。</li></ol>
具有红眼的照片	<p>根据默认值，自动去除红眼功能会在“首选项”菜单中打开。在即将打开前，此功能会将以每页一张布局（不论是有边框或无边框）打印的所有照片上的红眼去除。如果仍然存在红眼问题，请使用“编辑”菜单中的“去除红眼”功能来去除个别照片上的红眼。两种操作程序详述如下。</p> <p><b>自动去除红眼（所有照片）</b></p> <ol style="list-style-type: none"><li>1. 按菜单。</li><li>2. 选择“首选项”，然后按 <b>OK</b>。</li><li>3. 选择“自动去除红眼”，然后按 <b>OK</b>。</li><li>4. 选择“打开”，然后按 <b>OK</b>。</li></ol> <p><b>手动去除红眼（一次一张照片）</b></p> <ol style="list-style-type: none"><li>1. 显示您要去除红眼的照片。</li><li>2. 按菜单。</li><li>3. 选择“编辑”，然后按 <b>OK</b>。</li><li>4. 选择“去除红眼”，然后按 <b>OK</b>。</li></ol>



(续)

问题	修正方法
<p><b>质量不佳的视频剪辑</b></p> <p>此首选项会影响从视频剪辑打印的照片。</p> <p><b>注意</b> 此功能不会提高使用“<b>打印选项</b>”菜单中“<b>视频动作照片</b>”功能来打印的照片的质量。此功能也不能操作以每页九张布局打印的照片。</p>	<p>提高从视频剪辑打印的照片的质量。</p> <ol style="list-style-type: none"> <li>1. 按<b>菜单</b>。</li> <li>2. 选择“<b>首选项</b>”，然后按 <b>OK</b>。</li> <li>3. 选择“<b>视频增强</b>”，然后按 <b>OK</b>。</li> <li>4. 选择“<b>打开</b>”，然后按 <b>OK</b>。</li> </ol> <p>有关从视频剪辑打印照片的信息，请参阅 <a href="#">从存储卡打印照片</a>。</p>

## 使用创意

本款打印机提供了可使您富有创意地使用照片的多种工具和效果。这些打印设置不会改变原始照片。它们只会影响打印。

尝试使用这些功能…	执行下列步骤
<p><b>添加颜色效果</b></p> <p>您可对打印机进行设置，将应用于照片的颜色选项从“<b>彩色</b>”（默认）更改为“<b>黑白</b>”、“<b>棕褐色</b>”或“<b>古董色</b>”。</p> <p>以“<b>棕褐色</b>”打印的照片呈棕色色调，看起来像二十世纪早期拍摄的照片。以“<b>古董色</b>”打印的照片呈现相同的棕色色调，但加入了苍白的色调，照片给人的感觉像是手工上色的。</p>	<ol style="list-style-type: none"> <li>1. 选择一张或多张照片。</li> <li>2. 按<b>菜单</b>。</li> <li>3. 选择“<b>编辑</b>”，然后按 <b>OK</b>。</li> <li>4. 选择“<b>添加颜色效果</b>”，然后按 <b>OK</b>。</li> <li>5. 选择一种颜色效果，然后按 <b>OK</b>。</li> </ol>
<p><b>创建无边框照片</b></p> <p>可将打印机设置为打印无边框照片。</p>	<p>→ 按<b>布局</b>可选择<b>每页一张照片</b>、<b>无边框</b>选项（这是默认选择）。选择此选项时，打印机屏幕底部中央的矩形会完全填满橙色。</p>
<p><b>在打印件上添加日期和时间</b></p> <p>可以在照片正面打印表明照片拍摄时间的标记。此首选项将影响所有打印的照片。</p>	<ol style="list-style-type: none"> <li>1. 按<b>菜单</b>。</li> <li>2. 选择“<b>首选项</b>”，然后按 <b>OK</b>。</li> <li>3. 选择“<b>日期/时间</b>”，然后按 <b>OK</b>。</li> <li>4. 选择下面的一个日期/时间标记选项： <ul style="list-style-type: none"> <li>– “<b>日期/时间</b>”</li> <li>– “<b>仅显示日期</b>”</li> <li>– “<b>关闭</b>”</li> </ul> </li> <li>5. 按 <b>OK</b>。</li> </ol>

(续)

尝试使用这些功能…	执行下列步骤
	<p>如果使用计算机修改照片并保存所做的修改，最初的日期和时间信息将丢失。您通过打印机控制面板对照片所作的修改，不会影响日期和时间信息。</p>
<p><b>更改打印质量</b></p> <p>您可以更改照片的打印质量设置。“最佳”质量为默认设置，可产生质量最佳的照片。“正常”质量可节省墨水并加快打印速度。</p>	<p>将用于某个打印作业的打印质量更改为“正常”：</p> <ol style="list-style-type: none"><li>1. 按<b>菜单</b>。</li><li>2. 选择“<b>工具</b>”，然后按 <b>OK</b>。</li><li>3. 选择“<b>打印质量</b>”，然后按 <b>OK</b>。</li><li>4. 选择“<b>正常</b>”，然后按 <b>OK</b>。</li></ol> <p>执行下一个打印作业之后，打印质量将恢复为“最佳”。</p>
<p><b>裁剪照片</b></p> <p>按<b>缩放 +</b>和<b>缩放 -</b>将放大倍数增加或减少 1.25x（1.25 倍）。最大放大倍数是 5.0x。</p>	<ol style="list-style-type: none"><li>1. 按<b>选择照片</b> ◀ 或 ▶ 显示要裁剪的照片。</li><li>2. 按<b>Zoom +</b>将照片放大倍数增加 1.25x。绿色裁剪框将会显示。重复按<b>缩放 +</b>直到您达到所要的放大倍数。（放大后，您可以通过按下<b>缩小 -</b>来缩小。）</li></ol> <p><b>注意</b> 如果在选定的放大倍数打印时打印质量会明显下降，裁剪框从绿色变为黄色。</p> <ol style="list-style-type: none"><li>3. 在任一放大倍数下，可使用<b>导航箭头</b>将裁剪框向左、右、上、下方向移动。</li><li>4. 当图像的要打印部分位于裁剪框中时，按 <b>OK</b>。</li></ol> <p>裁剪操作不会改变原始照片。它只会影响打印。</p>
<p><b>打印全景照片</b></p>	<ol style="list-style-type: none"><li>1. 按<b>菜单</b>。</li><li>2. 选择“<b>打印选项</b>”，然后按 <b>OK</b>。</li><li>3. 选择“<b>打印全景照片</b>”。</li><li>4. 选择“<b>打开</b>”，然后按 <b>OK</b>。打印机屏幕顶部将显示“<b>全景模式</b>”直到您在菜单中将它关闭为止。</li><li>5. 装入 10 x 30 厘米（4 x 12 英寸）介质。若有必要，可在打印前使用上述说明来裁剪照片。裁剪框的长宽比是 3:1。</li></ol> <p><b>注意</b> 所有以全景模式打印的照片都打印为无边框。</p>
<p><b>打印标签</b></p>	<ol style="list-style-type: none"><li>1. 按<b>菜单</b>。</li><li>2. 选择“<b>打印选项</b>”，然后按 <b>OK</b>。</li></ol>

(续)

尝试使用这些功能…	执行下列步骤
	<ol style="list-style-type: none"> <li>3. 选择“打印标签”，然后按 <b>OK</b>。</li> <li>4. 选择“打开”，然后按 <b>OK</b>。打印机屏幕顶部将显示“标签模式”直到您在菜单中将它关闭为止。</li> <li>5. 打印前，装入 Avery C6611 或 C6612 照片标签纸。此 10 x 15 厘米（4 x 6 英寸）的纸张每页具有 16 个矩形或椭圆标签。</li> </ol>

## 打印照片


您可在不使用计算机的情况下以几种方式打印照片：

- 将包含照片的存储卡插入打印机中的一个存储卡插槽中
- 将 PictBridge 数码相机连接到打印机前面的相机端口
- 安装可选的 HP Bluetooth® 无线打印机适配器，并使用 Bluetooth 无线技术从数码相机打印

### 从存储卡打印照片

您可以通过将存储卡插入打印机并使用打印机控制面板查看、选择、增强和打印照片来打印存储卡上的照片。您也可以打印相机上选择的照片 — 您使用数码相机标记为直接从存储卡打印的照片。

从存储卡打印即快速又简便，且不会消耗相机电池电量。

如果想要…	请执行下列步骤：
<p><b>打印一张或多张照片</b></p> <p>开始之前，确保存储卡已插入打印机中，要使用的纸盘已装入正确的纸张。</p> <p>检查照片纸盘指示灯以验证是否选择正确的纸盘 — 对于主纸盘，该指示灯应该熄灭；对于照片纸盘，该指示灯则应该亮起。</p>	<ol style="list-style-type: none"> <li>1. 按<b>布局</b>选择一个照片布局。选择的布局将会显示在打印机屏幕的底部中央。</li> <li>2. 按<b>选择照片</b> ◀ 或 ▶ 显示您要打印的照片，然后按 .</li> <li>3. 若有必要，重复步骤 1 和 2 选择更多照片。</li> <li>4. 按<b>打印</b>。</li> </ol>
<p><b>打印存储卡上的所有照片</b></p> <p>开始之前，确保存储卡已插入打印机中，要使用的纸盘已装入正确的纸张。</p> <p>检查照片纸盘指示灯以验证是否选择正确的纸盘 — 对于主纸盘，该指示灯应该熄</p>	<ol style="list-style-type: none"> <li>1. 按<b>布局</b>选择一个照片布局。选择的布局将会显示在打印机屏幕的底部中央。</li> <li>2. 按<b>菜单</b>。</li> <li>3. 选择“打印选项”，然后按 <b>OK</b>。</li> <li>4. 选择“打印全部”，然后按 <b>OK</b> 开始打印存储卡上的所有照片。</li> </ol>


(续)

如果想要…	请执行下列步骤:
<p>灭; 对于照片纸盘, 该指示灯则应该亮起。</p>	
<p><b>打印一组连续照片</b></p> <p>开始之前, 确保存储卡已插入打印机中, 要使用的纸盘已装入正确的纸张。</p> <p>检查照片纸盘指示灯以验证是否选择正确的纸盘 — 对于主纸盘, 该指示灯应该熄灭; 对于照片纸盘, 该指示灯则应该亮起。</p>	<ol style="list-style-type: none"><li>1. 按<b>布局</b>选择一个照片布局。选择的布局将会显示在打印机屏幕的底部中央。</li><li>2. 按<b>菜单</b>。</li><li>3. 选择“<b>打印选项</b>”, 然后按 <b>OK</b>。</li><li>4. 选择“<b>打印范围</b>”, 然后按 <b>OK</b>。</li><li>5. 按<b>选择照片</b>◀ 或 ▶ 定位到您要打印的第一张照片, 然后按 <b>OK</b>。第一张照片将会显示在打印机屏幕的左侧。</li><li>6. 按<b>选择照片</b>◀ 或 ▶ 定位到您要打印的最后一张照片, 然后按 <b>OK</b>。最后一张照片将会显示在打印机屏幕的右侧, 然后所选择的照片范围将会开始打印。</li></ol>
<p><b>打印存储卡上相机选定的照片</b></p> <p>使用数码相机选择要打印的照片时, 相机将创建一个“数字打印顺序格式(DPOF)”文件 来标识选定的照片。打印机可直接从存储卡读取 DPOF 1.0 和 1.1 文件。</p>	<ol style="list-style-type: none"><li>1. 使用数码相机选择要打印的照片。有关详细信息, 请参见相机随附的文档。</li><li>2. 如果使用相机选择了<b>默认</b>照片布局, 则按打印机上的<b>布局</b>按钮以选择照片布局。如果使用相机选择了<b>默认</b>之外的其他照片布局, 则照片将使用相机选定的布局打印照片, 而不管打印机的设置如何。</li><li>3. 装入纸张然后检查照片纸盘指示灯以验证是否选择正确的纸盘 — 对于主纸盘, 该指示灯应该熄灭; 对于照片纸盘, 该指示灯则应该亮起。</li><li>4. 从数码相机中取出存储卡, 然后将其插入打印机。</li><li>5. 当打印机屏幕上出现一则信息询问您是否要打印相机选定的照片时, 请按 <b>↵</b>。 您使用相机选择的照片将会开始打印。</li></ol> <p>如果打印机无法找到或读取存储卡上相机选定的所有照片, 它将打印那些可以读取的照片。</p> <p>打印完成后, 打印机将删除 DPOF 文件并取消照片的标记。</p>
<p><b>打印在校样页上选择的照片</b></p> <p>按照<b>选择要打印的照片</b>中的说明涂满校样页后, 您可以将其进行扫描以打印所选照片。扫描校样页时, 确保插</p>	<ol style="list-style-type: none"><li>1. 确认存储卡已插入打印机中。</li><li>2. 按<b>菜单</b>。</li><li>3. 选择“<b>打印选项</b>”, 然后按 <b>OK</b>。</li><li>4. 选择“<b>扫描校样页</b>”, 然后按 <b>OK</b>。</li><li>5. 将校样页打印面朝下、顶部朝向打印机装入主纸盘中。</li></ol>

(续)

如果想要...	请执行下列步骤:
<p>入打印校样页时所使用的存储卡。</p>	<p><b>注意</b> 如果打印的校样页包含几页，请注意，您必须一次扫描一页，接着，系统将提示您打印该页的相应照片。为校样页的下一页重复步骤 1 至 8。</p> <ol style="list-style-type: none"> <li>6. 按 <b>OK</b> 开始扫描。</li> <li>7. 当计算机屏幕上出现提示您装入纸张的信息时，请在主纸盘或照片纸盘中装入照片纸。检查照片纸盘指示灯以验证是否选择正确的纸盘 — 对于主纸盘，该指示灯应该熄灭；对于照片纸盘，该指示灯则应该亮起。</li> <li>8. 按 <b>OK</b> 开始打印校样页上的所选照片。</li> </ol> <p>从校样页打印的照片使用默认打印设置。裁剪或颜色效果等所有已应用于照片的打印设置将被忽略。</p>
<p><b>从视频剪辑打印照片</b></p> <p>您可以在打印机屏幕上查看视频剪辑，并选择打印个别帧画面。</p> <p>第一次插入包含视频剪辑的存储卡时，打印机在屏幕上使用视频剪辑的第一帧来代表该剪辑。</p> <p>打印机可识别以下列格式录制的视频剪辑：</p> <ul style="list-style-type: none"> <li>● Motion-JPEG AVI</li> <li>● Motion-JPEG QuickTime</li> <li>● MPEG-1</li> </ul> <p>打印机将忽略其他格式的视频剪辑。</p> <p>开始之前，确保存储卡已插入打印机中，要使用的纸盘已装入正确的纸张。检查照片纸盘指示灯以验证是否选择正确的纸盘 — 对于主纸盘，该指示灯应该熄灭；对于照片纸盘，该指示灯则应该亮起。</p>	<ol style="list-style-type: none"> <li>1. 按<b>布局</b>选择一个照片布局。选择的布局将会显示在打印机屏幕的底部中央。</li> <li>2. 按<b>选择照片</b> ◀ 或 ▶ 显示要打印的视频剪辑。</li> <li>3. 按 <b>OK</b> 播放视频剪辑。播放时按住<b>导航</b> ▶ 可快速向前移动视频。</li> <li>4. 播放视频时若要暂停，请按 <b>OK</b>。视频暂停时按住<b>导航</b> ▶ 可慢速播放视频。</li> <li>5. 要选择所显示的视频帧，请按 <b>↵</b>。</li> <li>6. 按<b>打印</b>开始打印。</li> </ol>
<p><b>打印视频动作照片</b></p>	<ol style="list-style-type: none"> <li>1. 插入包含一个或多个视频剪辑的存储卡。</li> </ol>

(续)

<b>如果想要…</b>	<b>请执行下列步骤:</b>
视频动作照片是从视频剪辑中自动选择的一组连续九个帧画面。	<ol style="list-style-type: none"><li>2. 装入照片纸。检查照片纸盘指示灯以验证是否选择正确的纸盘 — 对于主纸盘, 该指示灯应该熄灭; 对于照片纸盘, 该指示灯则应该亮起。</li><li>3. 按<b>菜单</b>。</li><li>4. 选择“<b>打印选项</b>”, 然后按 <b>OK</b>。</li><li>5. 选择“<b>视频动作照片</b>”, 然后按 <b>OK</b>。</li><li>6. 按<b>选择照片</b> ◀ 或 ▶, 将要打印的视频剪辑突出显示为视频动作照片。</li><li>7. 按 , 然后按<b>打印</b>。</li></ol>
<b>停止打印</b>	要停止正在进行的打印作业, 请按 <b>取消</b> 。

## 打印数码相机上的照片

您可以通过用 USB 电缆将 PictBridge 数码相机直接连接到打印机来打印照片。如果您的数码相机具有 Bluetooth 无线技术, 则可以将可选的 HP Bluetooth® 无线打印机适配器插入打印机, 然后以无线方式将照片发送到打印机。

从数码相机打印时, 打印机将使用已在相机上选择的设置。有关详细信息, 请参阅相机随附的文档。

<b>从下列设备打印照片…</b>	<b>执行下列步骤</b>
<b>具有 Bluetooth 无线技术的数码相机</b> 如果您的数码相机具有 Bluetooth 无线技术, 则可以购买可选的 HP Bluetooth® 无线打印机适配器, 并使用 Bluetooth 无线连接从相机打印。  <b>注意</b> 您还可从其他具有 Bluetooth 无线技术的设备 (如 PDA 和相机手机) 进行打印。有关详细信息, 请参阅 <a href="#">连接到其他设备</a> 和 Bluetooth 适配器随附的文档。	<ol style="list-style-type: none"><li>1. 使用打印机屏幕上的 Bluetooth 菜单设置打印机的 Bluetooth 选项。有关详细信息, 请参阅<b>打印机菜单</b>。</li><li>2. 在打印机中装入纸张然后检查照片纸盘指示灯以验证是否选择正确的纸盘 — 对于主纸盘, 该指示灯应该熄灭; 对于照片纸盘, 该指示灯则应该亮起。</li><li>3. 将 HP Bluetooth® 无线打印机适配器插入打印机<b>前面</b>的相机端口。 当适配器准备好接收数据时, 适配器上的指示灯会闪烁。</li><li>4. 按照数码相机随附文档中的说明将照片发送到打印机。</li></ol>
<b>具有 PictBridge 技术的数码相机</b>	<ol style="list-style-type: none"><li>1. 打开 PictBridge 数码相机并选择要打印的照片。</li></ol>

(续)

从下列设备打印照片…	执行下列步骤
	<ol style="list-style-type: none"> <li>2. 在打印机中装入纸张然后检查照片纸盘指示灯以验证是否选择正确的纸盘 — 对于主纸盘, 该指示灯应该熄灭; 对于照片纸盘, 该指示灯则应该亮起。</li> <li>3. 确保相机处于 PictBridge 模式, 然后用相机随附的 USB 电缆将它连接到打印机前面的相机端口。 打印机识别出 PictBridge 相机后, 就会自动打印选定的照片。</li> </ol>

## 从 HP iPod 打印照片

使用下列步骤将照片导入 HP iPod 然后从 HP iPod 打印照片前, 请确保您的图像和 HP iPod 符合下列要求:

- 您复制到 HP iPod 的图像必须是 JPEG 格式。
- 确保 HP iPod 已在 Windows 中格式化 (FAT 32 文件结构)。  
HP iPod 默认为 Windows 文件结构。要检查您的 HP iPod 是否进行 Windows 格式化, 请移到 HP iPod 上的“设置” > “关于”。如果它已在 Windows 中格式化, 画面的底部将会显示“Format Windows”(格式化 Windows)。如果它尚未在 Windows 中格式化, 您必须使用 HP iPod 随附的 USB 电缆将它连接到 Windows PC, 然后按照画面上的说明执行。



**注意** 仅连接到 Macintosh 的 HP iPod 与本打印机不兼容, 但是, 连接到 Windows PC 后, Macintosh 用户仍然可以完全恢复他们的 HP iPod 与 Macintosh 和 Mac iTunes 的同步以及保持打印机支持。

### 要将照片导入 HP iPod

1. 使用 iPod 的 Belkin 媒体阅读器, 将照片从存储卡复制到 HP iPod。
2. 在 HP iPod 菜单上选择“Photo Import”(导入照片), 验证 HP iPod 上是否存在照片。照片将显示为“卷”。

### 从 HP iPod 打印照片

1. 用 HP iPod 随附的 USB 电缆将 HP iPod 连接到打印机前方的相机端口。在读取照片时, 打印机屏幕将会显示“正在读取设备”几分钟。接着, 照片将会在打印机屏幕上显示。
2. 选择您要打印的照片然后按**打印**。有关选择照片的详细信息, 请参阅[选择要打印的照片](#)。

如果您无法使用 HP iPod 打印到 HP Photosmart 打印机, 请联系 HP 客户服务中心。请参阅[HP 客户服务中心](#)。




# 4 连接

您可以使用此打印机保持与其他设备的连接，并与其他人保持联系。


## 连接到其他设备

此打印机提供了多种连接到计算机或其他设备的方法。您可通过不同类型的连接完成不同的工作。

连接类型及所需准备	用途...
<p><b>存储卡</b></p>  <p><b>存储卡</b></p> <p>兼容型数码相机存储卡 将存储卡插入打印机前方适当的存储卡插槽。</p>	<ul style="list-style-type: none"><li>● 从存储卡直接打印到打印机。</li><li>● 将已插入打印机的存储卡上的照片保存到计算机，然后在 HP Image Zone 或其他软件中增强这些照片的效果并进行整理。有关详细信息，请参阅<a href="#">将照片保存到计算机和从存储卡打印照片</a>。</li></ul>
<p><b>USB</b></p> <ul style="list-style-type: none"><li>● 一条长度不超过 3 米（10 英尺）的通用串行总线 (USB) 2.0 全速兼容电缆。有关使用 USB 电缆连接打印机的说明，请参阅“快速入门”。</li><li>● 一台可以连接到因特网的计算机（以使用 HP Instant Share）。</li></ul>	<ul style="list-style-type: none"><li>● 从计算机打印到打印机。请参阅<a href="#">从计算机打印</a>。</li><li>● 将已插入打印机的存储卡上的照片保存到计算机，然后在 HP Image Zone 或其他软件中增强这些照片的效果并进行整理。</li><li>● 通过 HP Instant Share 分享照片。</li><li>● 从 HP Photosmart 直接打印数码相机直接打印到打印机。有关详细信息，请参阅<a href="#">打印数码相机上的照片</a>和相机随附的文档。</li></ul>
<p><b>PictBridge</b></p>	<p>从 PictBridge 兼容数码相机直接打印到打印机。</p> <p>有关详细信息，请参阅<a href="#">打印数码相机上的照片</a>和相机随附的文档。</p>



(续)

连接类型及所需准备	用途...
 <p><b>PictBridge 符号</b></p> <p>PictBridge 兼容数码相机和 USB 电缆。 将相机连接到打印机<b>前方</b>的相机端口。</p>	
<p><b>Bluetooth</b></p> <p>可选的 HP Bluetooth 无线打印机适配器。</p> <p>如果打印机带有此附件或者您单独购买了此附件，请参阅随附的文档和屏幕上的帮助以获得相关说明。</p>	<p>从具有 Bluetooth 无线技术的任何设备，例如数码相机、相机手机或 PDA 等打印到打印机。</p> <p>如果您通过相机端口将可选的 HP Bluetooth 无线打印机适配器连接到打印机，请确保已根据需要设置了 Bluetooth 打印机菜单选项。请参阅 <a href="#">打印机菜单</a>。</p>
<p><b>HP iPod</b></p> <p>HP iPod 及其随附的 USB 电缆。将 HP iPod 连接到打印机<b>前方</b>的相机端口。</p>	<p>从 HP iPod（存有照片的）直接打印到打印机。有关详细信息，请参阅从 <a href="#">HP iPod 打印照片</a>。</p>

## 将照片保存到计算机

您可以将已插入打印机的任何存储卡上的照片保存到计算机，如果您已在这两个设备之间设置 USB 连接。

### 如果使用 Windows 计算机

使用这些方法的任何一个将照片保存到计算机。

- 将存储卡插入打印机中。HP Image Zone 传输软件（HP Transfer 和 Quick Print）将会在您的计算机画面上打开，并允许您指定计算机上的一个地点用于保存图像。有关详细信息，请参阅屏幕“HP Image Zone 帮助”。
- 将存储卡插入打印机中。存储卡将会在 Windows Explorer 中显示为可换驱动器。打开可换驱动器然后将卡上的照片拖动到您计算机上的任何位置。

### 如果使用 Macintosh

1. 将存储卡插入打印机中。
2. 等待 iPhoto 启动和读取存储卡的内容。

3. 单击“导入”将卡上的照片保存到 Macintosh。



注意 存储卡也会在桌面上显示为驱动器图象。您可以将它打开并将卡上的照片拖动到 Macintosh 上的任何位置。

## 连接通过 HP Instant Share

使用 HP Instant Share，通过电子邮件、联机相册或联机照片处理服务与您的亲朋好友分享照片。您必须通过 USB 电缆将打印机连接到计算机，该计算机必须可以访问因特网并且上面已经安装了全部 HP 软件。如果尝试使用 HP Instant Share，但没有安装或配置全部所需软件，则会出现一条信息，提示您完成所需步骤。

### 使用 HP Instant Share(USB) 发送照片（Windows 用户）：

1. 插入存储卡并选择照片。
2. 按打印机控制面板上的 **Instant Share**。
3. 按照计算机上的说明将选择的照片与他人共享。

### 使用 HP Instant Share (USB) 发送照片（Macintosh 用户）：

1. 打开“HP Image Zone”然后选择要分享的照片。有关 HP Image Zone 的信息，请参阅 [HP Image Zone](#)。
2. 点按“HP Image Zone”中的“Applications”（應用程式）选项卡，然后点按“HP Instant Share”。
3. 按照计算机上的说明将选择的照片与他人共享。

有关使用 HP Instant Share 的更详细信息，请参阅屏幕上的 HP Image Zone 帮助。



# 5 从计算机打印

要从计算机打印，必须安装打印机软件。软件安装过程中，会在您的计算机上安装 HP Image Zone（适用于 Macintosh 用户和完整安装的 Windows 用户）或 HP Image Zone Express（适用于快速安装的 Windows 用户），以便您可以整理、分享、编辑和打印您的照片。

有关安装软件的更详细信息，请参阅“HP Photosmart 8200 series 快速入门”。定期更新软件以确保您拥有最新的功能和改进；有关说明，请参阅 [更新软件](#)。

要处理照片，需要将照片传输到与打印机连接的计算机。请参阅 [将照片保存到计算机](#)。



**注意** Windows 用户：HP Image Zone 只能在具备 Intel® Pentium® III（或等同）以及更快处理器的计算机上使用。

## 使用打印机软件中的创意选项

仔细阅读如何打开和使用 HP Image Zone、HP Image Zone Express 以及 HP Instant Share 的提示。

### HP Image Zone

HP Image Zone 是一个易于使用的软件程序，除了基本的照片编辑和打印外，它还为您提供一切必要功能让您在处理照片时获得无穷乐趣。此软件可以让您访问 HP Instant Share 以便轻松分享您的照片。

#### 打开 HP Image Zone（Windows 用户）

→ 双击桌面上的“HP Image Zone”图标。如果您需要帮助，请参阅“HP Image Zone”中的屏幕“帮助”。

#### 打开 HP Image Zone（Macintosh 用户）

→ 点按 Dock 中的“HP Image Zone”图象。如果您需要帮助，请从“Help”（帮助）菜单选择“HP Image Zone Help”（HP Image Zone 帮助）。

探讨 HP Image Zone 的众多功能：

- **查看** — 以多种尺寸和方式查看照片。轻松整理和管理您的照片。
- **编辑** — 裁剪您的照片和修正有红眼的照片。自动调整和增强不同尺寸和多种布局的照片。
- **打印** — 打印不同尺寸和多种布局的照片。
- **分享** — 使用 HP Instant Share 可免却巨大的附件，轻松与家人好友分享照片，比发送电子邮件更方便更有效率。

- **创建** — 简易地创建相册页、卡片、日历、全景照片、CD 标签，等等。
- **备份** — 备份您的照片以进行存储和保存。

## HP Image Zone Express

HP Image Zone Express 是一个易于使用的软件程序，它为您提供基本的照片编辑和打印功能。此软件可以让您访问 HP Instant Share 以便轻松分享您的照片。HP Image Zone Express 仅适用于 Windows 用户。

### 打开 HP Image Zone Express (Windows 用户)

→ 双击桌面上的“HP Image Zone Express”图标。如果您需要帮助，请参阅“HP Image Zone Express”中的屏幕“帮助”。

探讨 HP Image Zone Express 的众多功能：

- **查看** — 以多种尺寸和方式查看照片。轻松整理和管理您的照片。
- **编辑** — 裁剪您的照片和修正有红眼的照片。自动调整和增强您的照片使它们更臻完美。
- **打印** — 打印不同尺寸和多种布局的照片。
- **分享** — 使用 HP Instant Share 可免却巨大的附件，轻松与家人好友分享照片，比发送电子邮件更方便更有效率。

## HP Instant Share

HP Instant Share 可以让您免却巨大的电子邮件附件，将照片发送给家人和好友。有关详细信息，请参阅 [连接通过 HP Instant Share](#) 和 HP Image Zone 或 HP Image Zone Express 屏幕“帮助”。

### 打开 HP Instant Share (Windows 用户)

→ 单击 HP Image Zone 或 HP Image Zone Express 中的“HP Instant Share”选项卡。

### 打开 HP Instant Share (Macintosh 用户)

→ 点按 HP Image Zone 中的“Applications”（應用程式）选项卡，然后点按“HP Instant Share”。

## 设置打印首选项

打印首选项已根据默认设置，但您可以根据您的需要予以更改。您可以在从计算机打印时设置特定作业设置。如果您在打印前更改这些设置，这些更改只影响当前的打印作业。在一些 Windows 软件程序中，您需要在“打印”对话框中单击“属性”或“首选项”以访问高级打印功能。有关打印首选项的更详细信息，请参阅屏幕帮助。

### 访问打印首选项（Windows 用户）

1. 打开“打印”对话框，通常是通过从“文件”菜单选择“打印”来打开。
2. 更改“打印”对话框中的打印首选项，或单击“属性”或“首选项”以访问其他打印首选项。

### 访问打印首选项（Macintosh 用户）

1. 打开“打印”对话框，通常是通过从“文件”菜单选择“打印”来打开。
2. 通过在“份数和页”下拉菜单中选择您要更改的打印选项，更改“打印”对话框中的打印首选项。

有关更改打印首选项的详细信息，请参阅屏幕帮助。

## 打开屏幕帮助

### Windows 用户：

- 在您的键盘上按 F1。
- 要获得字段级的帮助，请单击“打印”对话框中右上角的“？”。

### Macintosh 用户：

1. 从“Finder”（查找器）菜单，选择“Help”（帮助），然后选择“Mac Help”（Mac 帮助）。
2. 从“Library”（库）选择“HP Image Zone Help”（HP Image Zone 帮助），然后选择“HP Photosmart Printer Help”（HP Photosmart 打印机帮助）。

## HP Real Life 技术功能

探讨 HP Real Life 技术软件功能中的众多照片编辑和增强选项。这些功能，例如自动红眼消除和适应性照明，可以让您轻松打印高质量照片。

### 访问 Real Life 技术功能（Windows 用户）

1. 打开“打印”对话框，通常是通过从“文件”菜单选择“打印”来打开。
2. 单击“纸张/质量”选项卡，然后单击“Real Life 数字摄影”按钮——或单击“属性”或“首选项”按钮，然后单击“Real Life 数字摄影”按钮。

### 访问 Real Life 技术功能（Macintosh 用户）

1. 打开“打印”对话框，通常是通过从“文件”菜单选择“打印”来打开。
2. 从“Copies & Pages”（份数和页）下拉菜单中选择“Real Life Digital Photography”（Real Life 数字摄影）。



# 6 保养与维护

HP Photosmart 8200 series 打印机很少需要维护。遵照本章所述的指导原则，可延长打印机及打印耗材的使用寿命，并确保您总是能够打印出高质量的照片。

## 清洁和维护打印机

通过完成本节所述的简单步骤，就可以保持打印机和墨盒处于清洁且维护良好的状态。

### 清洁打印机外部

1. 关闭打印机，然后从打印机后面断开电源线。
2. 用蘸有少量清水的软布擦拭打印机的外部。



**小心** 请勿使用任何种类的清洁液。家用清洁剂和洗涤剂会损坏打印机的表面涂层。请勿清洁打印机内部。防止任何液体进入打印机内部。请勿润滑支撑打印头滑动的金属杆。打印头前后移动时发出噪音是正常现象。

### 自动清洁打印头

如果在打印的照片或自我测试报告的颜色块中发现白色线条或条纹，请按照此程序清洁打印头。若没必要，请勿清洁打印头，因为这将会浪费墨水和缩短打印头上的墨水喷嘴的使用寿命。

1. 按**菜单**。
2. 选择“**工具**”，然后按 **OK**。
3. 选择“**清洁打印头**”，然后按 **OK**。
4. 按照打印机屏幕上的说明进行操作，装入未用过的 letter 或 A4 普通白纸，以便打印机在打印头清洁完毕后可以打印自我测试报告。
5. 按 **OK** 开始清洁打印头。打印机完成清洁打印头后，它将会打印自我测试报告。如果您对自我测试报告中的打印质量不满意，可重复清洁程序。回收或丢弃自我测试报告。

如果在您清洁打印头后打印质量仍然不佳，请尝试按照 [校准打印机](#) 所述的程序校准打印机。如果在清洁和校准后打印质量问题仍然存在，请联系 HP 客户服务中心。



## 手动清洁墨盒触点

如果打印机屏幕出现一则信息，说明墨盒缺失或损坏，请清洁铜色墨盒触点。清洁墨盒触点前，请取出墨盒并检查没有物件遮盖墨盒触点或墨盒插槽，然后装回墨盒。如果您继续收到说明墨盒缺失或损坏的信息，请清洁墨盒触点。如果在清洁墨盒触点后您仍然收到此信息，您将需要更换墨盒。取出有问题的墨盒，查找底部的保修终止日期，日期以 YYYY/MMM/DD（年/月/日）格式表示。如果它的保修终止日期还未到，请联系 HP 客户服务中心以获取替换墨盒。

### 清洁墨盒触点：

#### 1. 准备好清洁触点所需的以下物品：

- 蒸馏、过滤或瓶装水（自来水中可能包含会损坏墨盒的杂质）



**小心** 不要使用辊筒清洁剂或酒精来清洁墨盒触点。这些物质会损坏墨盒或 HP Photosmart 打印机。

- 使用干燥泡沫塑料拭子、无绒布，或不会散开或留下纤维的任何柔软布料。

#### 2. 打开打印机的顶盖。

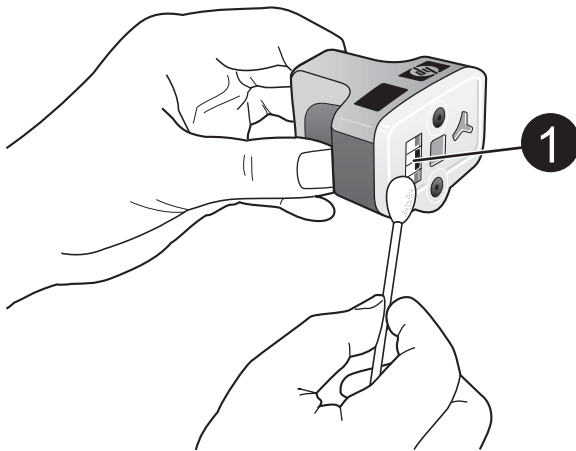
#### 3. 挤压墨盒插槽下方的灰色拉片，释出打印机内部的灰色栓锁，然后提起栓锁。



**小心** 不要同时取出多个墨盒。一次仅取出和清洁一个墨盒。请勿将墨盒放在打印机外面超过 30 分钟。

#### 4. 用水稍微润湿拭子或软布，并挤掉多余的水分。

#### 5. 握住墨盒把手，然后用拭子或软布只轻轻擦拭铜色触点。



1 只轻轻擦拭铜色触点

#### 6. 将墨盒放回空的插槽，然后向下按压灰色栓锁直到它卡入到位。

#### 7. 如有必要，请为其他墨盒重复这些步骤。

## 8. 合上顶盖。



**小心** 墨水供应器可能增压。将异物插入墨水供应器会导致墨水射出并溅到人员或建筑物上。

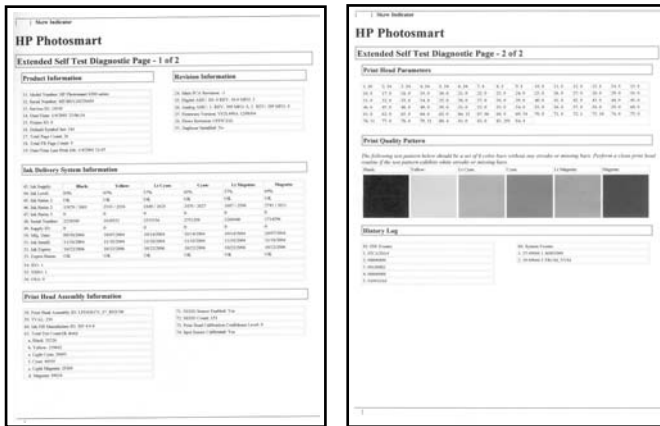
## 打印测试报告

如果您遇到打印问题，请打印自我测试报告。这是一份两页式的报告会 — 标记为“延伸自我测试诊断页” — 可以帮助您诊断打印问题，以及为您提供在致电 HP 客户支持中心时所需的宝贵信息。您也可以用它来检查墨盒中剩余的估计墨水百分比。

1. 按菜单。
2. 选择“工具”，然后按 **OK**。
3. 选择“打印测试页”，然后按 **OK**。

HP Photosmart 会打印包含下列信息的两页式自我测试报告：

- **产品信息：**包括打印机型号、序列号和其他产品信息。
- **版本信息：**包括固件版本号，以及说明是否有安装 HP 双面打印附件（双工器）的标示。
- **墨水供应系统信息：**显示所安装的每个墨盒的估计墨水量、每个墨盒的状态、每个墨盒的安装日期，以及每个墨盒的有效日期。
- **打印头组件信息：**包含您需要致电 HP 客户支持中心时可能用于诊断的信息。
- **打印头参数：**包含您需要致电 HP 客户支持中心时可能用于诊断的信息。
- **打印质量图案：**显示六个颜色块，个别代表六个所安装的墨盒。当条纹出现在颜色块中，或缺少某些颜色块时，请按照 [自动清洁打印头](#) 所述的程序清洁打印头。如果清洁打印头后颜色块仍然显示打印质量问题，请按照 [校准打印机](#) 所述的程序校准打印机。如果在清洁和校准后颜色块继续显示打印质量问题，请联系 HP 客户服务中心。
- **历史记录：**包含您需要致电 HP 客户支持中心时可能用于诊断的信息。



## 自我测试报告

### 校准打印机

当自我测试报告显示条纹或白色线条出现在任何一个颜色块中时，请按照以下程序执行。

如果校准打印机后仍然存在打印质量问题，请尝试按照 [自动清洁打印头](#) 所述的程序清洁打印头。如果在校准和清洁后打印质量问题仍然存在，请联系 HP 客户服务中心。

1. 在主纸盘中装入未用过的 letter 或 A4 普通白纸。
2. 按**菜单**。
3. 选择“**工具**”，然后按 **OK**。
4. 选择“**校准打印机**”，然后按 **OK**。

打印机将会校准打印头、打印校准页，以及校准打印机。回收或丢弃校准页。

### 打印示例页

您可以打印样本页来测试打印机的照片打印质量，并确保纸张已正确装入。

1. 将纸张装入主纸盘。使用普通纸以节约照片纸。
2. 按**菜单**。
3. 选择“**工具**”，然后按 **OK**。
4. 选择“**打印样本页**”，然后按 **OK**。

## 更新软件

每隔几个月下载一次最新打印机软件更新程序，以确保具有最新功能和增强性能。您可以访问 [www.hp.com/support](http://www.hp.com/support) 或按照以下说明的“HP 软件更新”程序来下载打印机软件更新。



**注意** 您从 HP 网站下载的打印机软件更新程序不能更新 HP Image Zone 软件。

## 下载软件（Windows 用户）



**注意** 在使用“HP 软件更新”前，确保已连接到因特网。

1. 从 Windows “开始”菜单中，选择“程序”（在 Windows XP 中，选择“所有程序”）> “HP” > “HP 软件更新”。“HP 软件更新”窗口将会打开。
2. 单击“下一步”。“HP 软件更新”将搜索用于打印机软件更新的 HP 网站。如果计算机没有安装最新版本的打印机软件，“HP 软件更新”窗口中将出现软件更新程序。



**注意** 如果计算机安装了最新版本的打印机软件，则“HP 软件更新”窗口中会出现以下信息：“没有适用的新更新程序。”

3. 如果有软件更新程序可用，单击软件更新程序旁边的复选框选中该更新程序。
4. 单击**下一步**。
5. 按照屏幕上的说明完成安装。

## 下载软件（Macintosh 用户）



**注意** 在使用 HP Photosmart Updater（HP Photosmart 更新工具）前，确保已连接到因特网。

1. 在您的 Macintosh 上，打开“HP Image Zone”。
2. 从“Settings”（设置）下拉菜单中选择“HP Photosmart Updater”（HP Photosmart 更新程序）。
3. 按照屏幕上的说明完成安装。  
如果使用防火墙，您需要在更新工具中输入代理服务器信息。

## 储存和运送打印机与墨盒

为保护打印机和墨盒，在不使用时应将它们妥善储存。

### 储存和运送打印机

打印机在设计上可耐受长期或短期闲置。将打印机储存在户内无阳光直射并且不会出现过高或过低温度的地方。



**小心** 要防止墨水流失或溢出：运送或储存打印机时不要让它侧边着地，并且在储存或运送打印机时，让墨盒保持在安装位置。

### 储存和运送墨盒

运送或储存打印机时，请始终将正在使用的打印墨盒留在打印机中以预防墨水变干。



**小心 1** 要防止墨水流失或溢出：储存或运送打印机时让墨盒保持在安装位置，以及避免让用过的墨盒留在打印机外过长时间。

**小心 2** 在拔下电源线之前，请确保打印机完成了断电操作过程。此过程可使打印机能够正确地储存打印头。

遵照下列提示进行操作有助于维护 HP 墨盒并确保打印质量一致：

将所有不使用的墨盒保存在其原始密封包装中，直到需要时才取出来。请在室温下储存墨盒（15 - 35 摄氏度或 59 - 95 华氏度）。

## 保持照片纸质量

为使用照片纸获得最佳打印效果，请遵守本节中的下列指导原则。

### 储存照片纸

- 将照片纸储存在原始包装中，或放入可重新封装的塑料袋中。
- 将包好的照片纸放在平坦、凉爽、干燥的表面上。
- 将不使用的照片纸放回塑料袋中。将纸张留在打印机内或暴露于外界环境中会使纸张发生卷曲。

### 拿取照片纸

- 请始终拿取照片纸的边缘以免留下手印。
- 如果照片纸边缘卷曲，将纸张放在塑料储存袋中并轻轻地朝卷曲的相反方向弯曲，直到纸张恢复平整。

# 7 疑难排除

HP Photosmart 打印机在设计上具有可靠易用的特点。本章回答有关使用打印机以及不用计算机进行打印的常见问题。本章包含有关下列主题的信息：

- 打印机硬件问题
- 打印问题
- 错误信息

有关其他疑难排除信息，请参阅：

- **软件安装疑难排除：**打印机随附的“快速入门”。
- **打印机软件以及从计算机进行打印的疑难排除：**屏幕上的 HP Photosmart 打印机帮助。有关查看屏幕上的“HP Photosmart 打印机帮助”的信息，请参阅[欢迎](#)。Macintosh 用户还应当查看 Dock 上的“HP Photosmart Menu”（HP Photosmart 菜单）中的疑难排除和自述选项。

## 打印机硬件问题

联系 HP 客户服务中心前，请先阅读本章中的疑难排除提示，或访问 [www.hp.com/support](http://www.hp.com/support) 以获得在线支持服务。



**注意** 如果要用 USB 电缆将打印机连接到计算机，HP 建议使用长度不超过 3 米（10 英尺）的 2.0 全速电缆，以将电缆周围可能已经存在的高电磁场所引起的潜在干扰减至最低。

**“打印”指示灯呈蓝色闪烁，但打印机不打印。**

**解决方法** 打印机正在处理信息；请等待它完成。

---

**“需要操作”指示灯亮起**

**解决方法**

- 查看打印机屏幕上的说明。如果打印机上连有数码相机，请查看相机屏幕上的说明。如果打印机上连有计算机，请查看计算机显示器上的说明。
- 关闭打印机，然后拔下电源线。等待 10 秒钟，然后再插上电源线。打开打印机电源。

如果尝试上述解决方法后“需要操作”指示灯仍然保持亮起，请访问 [www.hp.com/support](http://www.hp.com/support) 或与 HP 客户服务中心联系求助。

---

**打印机没有找到存储在存储卡上的照片**

**原因** 存储卡可能包含打印机无法直接从存储卡读取的文件类型。

### 解决方法

- 将照片保存到计算机，然后从计算机进行打印。有关详细信息，请参阅屏幕上的“HP Photosmart 打印机帮助”以及相机随附的文档。
- 下次拍照时，将数码相机设置为以打印机可直接从存储卡读取的文件类型保存照片。有关支持的文件格式的列表，请参阅 [打印机技术规格](#)。有关将数码相机设置为以特定文件格式保存照片的说明，请参阅相机随附的文档。

如果问题仍然存在，则存储卡可能需要重新格式化。

---

### 打印机已插入电源，但无法打开。

#### 解决方法

- 打印机可能已吸收了太多的电能。拔下打印机电源线。等待大约 10 秒钟，然后再将电源线插入。打开打印机电源。
  - 打印机所插入的接线板可能已经关闭。打开接线板开关，然后打开打印机电源。
  - 电源线可能损坏。确保电源线上的绿色指示灯亮起。
- 

### 打开打印机时发出噪音，或打印机一段时间不使用后发出噪音。

**解决方法** 打印机长时间不用后（约 2 周）或其电源中断然后恢复时，可能发出噪音。这是正常现象。打印机正在执行自动维护程序以确保产生最佳质量的输出。

---

### 打印机上的所有指示灯闪烁

**解决方法** 打印机出现硬件错误并且可能需要维修服务。拔下打印机电源线。等待 10 秒钟，然后再插上电源线。打开打印机电源。如果指示灯仍然闪烁，请访问 [www.hp.com/support](http://www.hp.com/support) 或与客户服务中心联系求助。

---

## 打印问题

联系 HP 客户服务中心前，请先阅读本章中的疑难排除提示，或访问 [www.hp.com/support](http://www.hp.com/support) 以获得在线支持服务。

### 当我从控制面板打印时，打印机无法打印无边框照片。

**解决方法** 按布局选择每页一张照片、无边框选项。插入存储卡时，打印机屏幕底部中央的矩形会完全填满橙色来标示此选择。

---

## 打印速度非常慢

**解决方法** 您可能遇到了以下一种情况：1) 您可能正在打印包含高分辨率图形或照片的 PDF 文件或项目，或 2) 您可能选择了最高分辨率的打印输出。包含图形或照片的复杂大项目打印起来要比本文档慢，尤其是在较高的分辨率下。

---

## 纸张未从主纸盘正确送入打印机

### 解决方法

- 纸盘中可能装入了太多的纸张。取出一些纸张并再次尝试打印。
  - 主纸盘可能未完全推入到位。将主纸盘完全推入到位。
  - 可能没有正确调整纸张导板。确保纸张宽度导板和纸张长度导板紧靠纸的边缘，同时使纸保持平整。
  - 两张或多张纸可能粘在一起。从主纸盘取出纸张，展开纸叠以将纸张分开，然后重新装入纸张并尝试再次打印。
  - 如果纸张褶皱或弯曲，尝试使用其他纸张。
  - 纸张可能太薄或太厚。为了获得最佳效果，请使用 HP 喷墨纸。有关详细信息，请参阅[选择正确的纸张](#)。
- 

## 打印出的纸张从出纸盘中滑落

**解决方法** 在打印时始终要拉出出纸盘延长板。

---

## 打印出的纸张有褶皱或卷曲

**解决方法** 正在打印的项目使用了大量的墨水。请从计算机上打印项目，并使用打印机软件降低墨水饱和度。有关详细信息，请参阅屏幕“HP Photosmart 打印机帮助”。

---

## 打印出的文档是斜的或者不居中

### 解决方法

- 纸张可能没有正确装入。重新装入纸张，确保纸张在主纸盘中方向正确，并且纸张宽度导板和纸张长度导板紧靠纸张边缘。有关装入纸张的说明，请参阅[装入纸张](#)。
  - 如果您使用双面打印附件，请尝试将它取下然后再次打印。
  - 打印机可能需要校准。有关详细信息，请参阅[校准打印机](#)。
-



## 打印出的颜色令人不满意

### 解决方法

- 其中一个颜色的墨盒可能墨水量太低，导致另一个颜色在打印时被取代。取出所有存储卡，检查估计墨水量，然后按**选择照片**▶。如果某个墨盒中的墨水不足，请将其更换。有关详细信息，请参阅**装入墨盒**。
  - 打印机可能需要校准。有关详细信息，请参阅**校准打印机**。
  - 打印头可能需要清洁。有关详细信息，请参阅**自动清洁打印头**。
- 

## 在打印时不输出纸张或发生卡纸

### 解决方法

- 打印机可能需要关注。阅读打印机屏幕上的说明。
  - 电源可能已关闭，或者连接松动。确保电源已开启且电源线连接牢固。
  - 主纸盘或照片纸盘中可能缺纸。检查纸张是否正确装入。有关装入纸张的说明，请参阅**装入纸张**。
  - 如果在打印时卡纸，请尝试以下操作：
    - 关闭打印机，然后拔下电源插头。清除打印机中任何堵塞纸张通路的纸张。取下后入口盖。轻轻地从打印机中取出被卡住的纸，然后重新装上后入口盖。如果无法从打印机后面取出所有卡塞的纸张，请尝试通过打开位于顶盖内部的卡纸门，取出卡在打印机中间的纸张。有关清除卡纸的两个位置之图解，请参阅**纸张错误**。完成清除卡纸后，插上打印机电源线然后打开电源，再次重新尝试打印。
    - 如果打印标签，请确保标签在通过打印机时没有从标签纸上脱落。
- 

## 打印机印出空白页

**原因** 您可能已经开始打印，然后又取消该打印作业。

**解决方法** 如果在开始打印前取消了打印作业，打印机可能已经装入了纸张并准备打印。下次打印时，打印机会在开始新的打印作业前先退出空白页。

---

**原因** 可能将具有大量数据的打印作业发送到打印机。

**解决方法** 等待打印机维护打印头后，再继续打印。

---

## 打印机要求我打印校准页

**原因** 打印机需要定期执行打印头校准以保持最佳打印质量。

**解决方法** 出现提示时，请装入 Letter 或 A4 普通纸。丢弃或回收校准页。

---

#### 无法使用默认打印设置打印照片

**解决方法** 您可能已经更改了选定照片的打印设置。应用于个别照片的打印设置将取代默认打印设置。通过取消选择该照片，可以停止使用应用于个别照片的所有打印设置。有关详细信息，请参阅[选择要打印的照片](#)。

---

#### 准备打印时打印机弹出纸张

**解决方法** 日光直射可能会影响自动纸张检测器的正常工作。将打印机从直射日光下移开。

---

#### 打印质量差

##### 解决方法

- 其中一个墨盒可能墨水量太低，导致另一个颜色在打印时被取代。取出所有存储卡，检查估计墨水量，然后按[选择照片](#) ►。如果某墨盒中的墨水不足，请将其更换。有关详细信息，请参阅[装入墨盒](#)。
  - 使用打印机专用照片纸。为了获得最佳效果，请使用[选择正确的纸张](#)中所建议的纸张。
  - 您可能在错误的纸张面打印。确保打印面朝下将纸张装入。
  - 您可能在数码相机上选择了低分辨率设置。缩小图像尺寸并尝试再次打印。为了在以后获得更好的效果，请将数码相机设为较高照片分辨率。
  - 墨盒或打印头可能出现問題。请尝试以下操作：
    - 一次取出和装回一个墨盒，确保它们全都正确到位。
    - 执行自动打印头清洁程序。有关详细信息，请参阅[自动清洁打印头](#)。
    - 校准打印机。有关详细信息，请参阅[校准打印机](#)。
    - 如果在尝试所有上述解决方法后打印质量问题仍然存在，请联系 HP 客户服务中心。
-

## 照片未正确打印

### 解决方法

- 您可能没有正确地装入照片纸。打印面朝下装入照片纸。
  - 照片纸可能没有正确送入打印机。请尝试以下操作：
    - 检查是否出现卡纸。有关详细信息，请参阅**纸张错误**。
    - 将照片纸尽可能深地插入照片纸盘。
    - 一次装入一张照片纸。
- 

## 在数码相机中标记要打印的照片没有打印

**解决方法** 一些数码相机可以让您在相机的内部存储器也可让您在相机的存储卡上标记要打印的照片。如果您在内部存储器中标记了照片，然后又将照片从相机内部存储器转移到存储卡上，标记不会随之转移。将照片从数码相机内部存储器转移到存储卡后，再标记要打印的照片。

---

## 错误信息

联系 HP 客户服务中心前，请先阅读本章中的疑难排除提示，或访问 [www.hp.com/support](http://www.hp.com/support) 以获得在线支持服务。

打印机屏幕上出现的错误信息可分为以下几类：

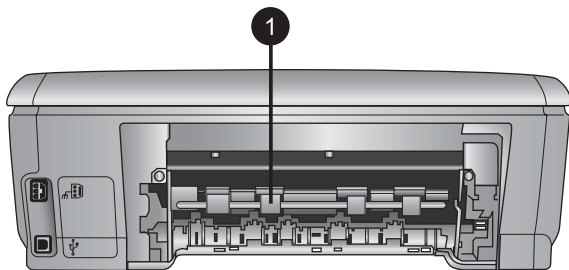
- 纸张错误
- 墨盒错误
- 存储卡错误
- 计算机打印错误

## 纸张错误

联系 HP 客户服务中心前，请先阅读本章中的疑难排除提示，或访问 [www.hp.com/support](http://www.hp.com/support) 以获得在线支持服务。

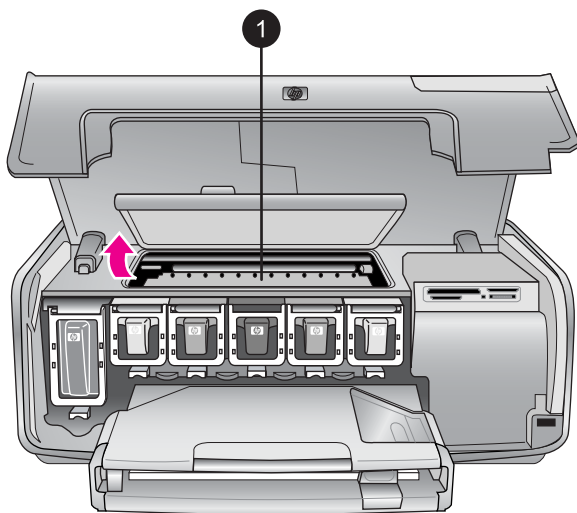
**错误信息：卡纸。清除卡纸然后按 OK。**

**解决方法** 关闭打印机，然后拔下电源插头。清除打印机中任何堵塞纸张通路的纸张。取下后入口盖。轻轻地从打印机中取出被卡住的纸，然后重新装上后入口盖。



1 取下后入口盖以清除卡纸。

如果无法从打印机后面取出所有卡塞的纸张，请尝试通过打开位于顶盖内部的卡纸门，取出卡在打印机中间的纸张。



1 打开卡纸门清除卡在打印机中间的纸张。

重新插上打印机的电源插头，然后打开打印机电源。

---

**错误信息：缺纸。装入纸张然后按 OK。**

**解决方法** 装入纸张，然后按 **OK** 以再次打印。有关装入纸张的说明，请参阅[装入纸张](#)。

---

**错误信息：不支持的介质尺寸。**

**解决方法** 纸盘中所装入的纸张的尺寸不适用于本打印机。按 **OK**，然后装入支持的纸张。有关支持的纸张尺寸的列表，请参阅[打印机技术规格](#)。

---

**错误信息：自动纸张传感器失效。**

**解决方法** 自动纸张传感器被挡住或已损坏。尝试将打印机移出阳光直射的位置，然后按 **OK** 并再次尝试打印。如果这样做无效，请访问 [www.hp.com/support](http://www.hp.com/support) 或与 HP 客户服务中心联系。

---

**墨盒错误**

联系 HP 客户服务中心前，请先阅读本章中的疑难排除提示，或访问 [www.hp.com/support](http://www.hp.com/support) 以获得在线支持服务。

**错误信息：安装了错误的墨盒**

**解决方法** 首次安装和使用您的 HP Photosmart 打印机时，请确保安装打印机随附的墨盒。这些墨盒中的墨水经特别配方，可与打印头组件中的墨水混合。

要解决这个错误，用 HP Photosmart 打印机随附的墨盒更换有问题的墨盒。

有关更换墨盒的详细信息，请参阅 [装入墨盒](#)。

---

**错误信息：墨盒不正确**

**原因** 安装了错误的墨盒。

**解决方法** 指定的墨盒无法在设备初始化后使用。用 HP Photosmart 打印机随附的墨盒更换该墨盒。可用于本打印机的墨盒编号列在印刷版的《用户指南》的封底上。

有关更换墨盒的详细信息，请参阅 [装入墨盒](#)。

---

**错误信息：请尽快更换墨盒**

**原因** 指定的墨盒墨水不足。

**解决方法** 您可能可以使用打印头组件中剩余的墨水继续打印一段很短的时间。更换指定的墨盒或按 **OK** 继续。

有关更换墨盒的详细信息，请参阅 [装入墨盒](#)。

---

**错误信息：墨盒是空的**

**原因** 指定的墨盒墨水用完。

**解决方法** 用新的墨盒更换指定的墨盒。

- 如果黑色墨盒是空的，您可以通过选择所显示打印机屏幕提示中的选项，使用其他颜色墨盒继续打印。
- 如果有一种颜色的墨盒是空的，您可以通过选择所显示打印机屏幕提示中的选项，使用其黑色墨盒继续打印。

根据您的打印作业状态，您可以按 **OK** 继续。如果 HP Photosmart 打印机正在处理某个打印作业，按“**取消**”并重新开始您的打印作业。



**注意** 文本和照片质量会与使用全部颜色墨盒打印的不一样。如果不尽快更换空的墨盒，所有打印将会停止。

有关更换墨盒的详细信息，请参阅 [装入墨盒](#)。

---

#### **错误信息：无法打印**

**原因** 指定的墨盒墨水用完。

**解决方法** 立即更换指定的墨盒以便继续打印。

HP Photosmart 打印机无法继续打印直到更换指定的墨盒为止。所有打印将会停止。

有关更换墨盒的详细信息，请参阅 [装入墨盒](#)。

---

#### **错误信息：墨盒问题**

**原因** 指定的墨盒缺失或损坏。

**解决方法** 立即更换指定的墨盒以便继续打印。如果 HP Photosmart 打印机中没有缺失任何墨盒，则可能需要清洁墨盒触点。

有关更换墨盒的详细信息，请参阅 [装入墨盒](#)。有关清洁墨盒触点的详细信息，请参阅 [手动清洁墨盒触点](#)。

如果 HP Photosmart 打印机中没有缺失任何墨盒，而您在清洁墨盒触点后仍然收到此信息，则可能需要更换墨盒。取出有问题的墨盒，查找底部的保修终止日期，日期以 YYYY/MMM/DD（年/月/日）格式表示。如果它的保修终止日期还未到，请联系 HP 客户服务中心以获取替换墨盒。

---

#### **错误信息：墨盒就快过期**

**原因** 指定墨盒中的墨水就快过期。

**解决方法** 如果当前日期已接近过期日期，请考虑更换墨盒以实现最佳打印质量。您可以通过按 **OK** 继续打印。HP 无法担保过期墨水的质量或可靠性。

有关更换墨盒的详细信息，请参阅 [装入墨盒](#)。

---

#### **错误信息：墨盒已过期**

**原因** 指定墨盒中的墨水已过期。

**解决方法** 如果墨盒已过期，请更换该墨盒以实现最佳打印质量。您可以通过按 **OK** 继续打印。HP 无法担保过期墨水的质量或可靠性。

有关更换墨盒的详细信息，请参阅 [装入墨盒](#)。

---

**错误信息：非 HP 墨水**

**原因** 您的 HP Photosmart 打印机检测到非 HP 墨水。

**解决方法** 更换指定的墨盒或按 **OK** 继续。

HP 建议您使用原厂 HP 墨盒。原厂 HP 墨盒经特别设计以及使用 HP 打印机进行测试，可帮助您随时轻松获得卓越的打印效果。



**注意** HP 无法担保非 HP 墨水的质量和可靠性。由使用非 HP 墨水而导致打印机故障或损坏进而需要的打印机服务或维修不在保修范围内。

如果您确信您所购买的是原厂 HP 墨盒，请访问：

[www.hp.com/go/anticounterfeit](http://www.hp.com/go/anticounterfeit)

---

**错误信息：原厂 HP 墨水已耗尽**

**原因** 指定墨盒中的原厂 HP 墨水已耗尽。

**解决方法** 更换指定的墨盒或按 **OK** 继续。

HP 建议您使用原厂 HP 墨盒。原厂 HP 墨盒经特别设计以及使用 HP 打印机进行测试，可帮助您随时轻松获得卓越的打印效果。



**注意** HP 无法担保非 HP 墨水的质量和可靠性。由使用非 HP 墨水而导致打印机故障或损坏进而需要的打印机服务或维修不在保修范围内。

如果您确信您所购买的是原厂 HP 墨盒，请访问：

[www.hp.com/go/anticounterfeit](http://www.hp.com/go/anticounterfeit)

---

**错误信息：定期维护**

**原因** 需要进行打印机维护以校正和校准打印头。

**解决方法** 您必须校准打印头来确保杰出的打印质量。在主纸盘中装入未用过的 letter 或 A4 普通白纸后，按 **OK**。HP Photosmart 打印机会校准打印头、校准打印机，然后打印测试页。回收或丢弃测试页。

---

**错误信息：校准错误**

**原因** 主纸盘中装入的纸张类型不能在打印机校准过程中使用。

**解决方法** 如果您在校准打印机时，主纸盘中装有彩色或照片纸，校准可能会失败。在主纸盘中装入未用过的 letter 或 A4 普通白纸，然后再次尝试

校准。如果校准再次失败，您的传感器或墨盒可能存在缺陷，请联系 HP 客户服务中心。

**原因** 墨盒或传感器存在缺陷。

**解决方法** 请联系 HP 客户服务中心。

---

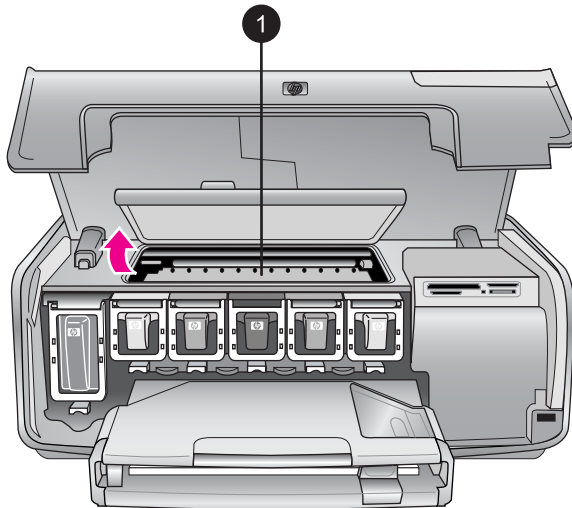
**错误信息：打印墨盒底座卡住**

**原因** 打印头组件被卡住。

**解决方法** 清除卡住打印头组件的所有物件。

**清理打印头组件**

1. 打开顶盖，然后打开卡纸门。



1 | 打开卡纸门以清理打印头组件。

2. 清除卡住打印头组件的所有物件，包括纸张和任何包装材料。
3. 关闭打印机电源，然后再将它打开。
4. 关闭卡纸门和顶盖。

---

**错误信息：墨水系统故障**

**原因** 打印头组件或供墨系统出现故障，HP Photosmart 打印机已无法再打印。

**解决方法** 关闭打印机，然后拔下电源线。等待 10 秒钟，然后再插上电源线。如果此操作无法清除该错误信息，请联系 HP 客户服务中心。



## 存储卡错误

联系 HP 客户服务中心前，请先阅读本章中的疑难排除提示，或访问 [www.hp.com/support](http://www.hp.com/support) 以获得在线支持服务。

**错误信息：缺少照片。—或— 缺少一些照片。**

**解决方法** 打印机无法读取存储卡中的文件或者在存储卡中缺少打印作业中所指定的一个或多个文件。尝试使用数码相机而不使用存储卡，将照片保存至计算机。缺少的照片可能是因为您意外地从卡中将其删除所导致的。

---

**错误信息：访问卡时出错。作业已被取消。按 OK。—或— 文件目录结构已损坏。—或— 卡可能已经损坏。作业已被取消。按 OK。**

**原因** 打印机无法读取存储卡上的数据，无法完成当前的任何打印作业。数据可能已损坏或存储卡可能存在物理问题。

### 解决方法

- 将文件保存至计算机，然后从计算机访问。
  - 如果这样做无效，请使用新存储卡或使用数码相机将存储卡重新格式化。存储卡上的所有照片都将丢失。
  - 如果这样做无效，照片文件可能已损坏或者无法读取。在联系 HP 客户服务中心前，请尝试另一张存储卡以确定打印机或存储卡是否有故障。
- 

**错误信息：无法打印照片。**

**原因** 为打印作业指定的照片中，有超过 10 张照片可能已损坏、缺失或为不支持的文件类型。有关支持的文件类型的详细信息，请参阅[打印机技术规格](#)。

### 解决方法

- 使用数码相机而不使用存储卡，将照片保存至计算机。
  - 将文件保存至计算机，并从计算机打印。
  - 打印一张照片索引并重新选择照片。有关详细信息，请参阅[确定要打印的照片](#)。
- 

**错误信息：存储卡受密码保护。无法访问卡。**

**解决方法** 由于存储卡受密码保护，打印机无法读取存储卡。请执行下列步骤：

1. 从打印机中取出存储卡。
2. 将存储卡插入您最初用来在存储卡上存储密码的设备中。
3. 清除存储卡上的密码。
4. 取出存储卡并将其重新插入打印机的存储卡插槽。

5. 再次尝试打印。

---

**错误信息：存储卡被锁定。无法访问卡。**

**解决方法** 确保存储卡上的锁定开关位于解锁位置。

---

**错误信息：卡未完全插入。将卡多推入少许。**

**解决方法** 打印机可以检测到存储卡但无法读取。将存储卡轻轻推入存储卡插槽直到其停止。有关详细信息，请参阅[插入存储卡](#)。

---

**错误信息：每次仅使用 1 张卡。请取出一张存储卡。—或— 每次仅使用 1 个设备。请卸下/断开一个设备。**

**解决方法** 打印机中同时插入了两种或多种类型的存储卡，或在插入存储卡的同时将数码相机连接到相机端口。取出存储卡或断开相机连接，直到打印机中只插有一张卡或只连接一台相机。

---

**错误信息：卡已经取出。作业已被取消。按 OK。**

**解决方法** 您在打印机从存储卡打印文件时将卡取出。请执行下列步骤：

1. 按 **OK**。
2. 重新插入存储卡并再次打印选定的照片。完成打印作业之后，才可以将存储卡取出。

为防止将来损坏存储卡，不要在访问存储卡时将其从打印机存储卡插槽中取出。有关详细信息，请参阅[取出存储卡](#)。

---

**错误信息：相机选择 (DPOF) 文件出错。**

**解决方法** 打印机无法读取 DPOF 文件，因为存储卡上的数据已损坏或出现错误。请使用打印机控制面板重新选择照片。有关详细信息，请参阅[从存储卡打印照片](#)。

---

**错误信息：一些相机选定的照片不在卡上。**

**解决方法** 一些相机选定的照片缺失或被删除。请尝试以下操作：

- 确认您没有不小心将该照片从存储卡上删除。
  - 使用数码相机重新选择照片。
  - 打印新的照片索引，以查看每张照片对应的索引编号。有关详细信息，请参阅[确定要打印的照片](#)。
-

**错误信息：无法显示此照片。—或— 无法显示所有照片。—或— 照片已损坏。**

**解决方法** 存储卡上包含打印机不支持的图像格式，或文件已经损坏。有关支持的图像格式的列表，请参阅**打印机技术规格**。使用计算机访问照片。有关通过计算机访问照片的详细信息，请参阅**从计算机打印**。

---

**错误信息：不支持的卡类型。**

**解决方法** 用您的相机将照片传输到计算机，然后从您的计算机打印。

---

**错误信息：一些照片编号不在卡上。**

**解决方法** 用您的相机将照片传输到计算机，然后从您的计算机打印。如果仍缺少一些照片，它们可能已从存储卡删除。

---

## 计算机和连接打印错误

联系 HP 客户服务中心前，请先阅读本章中的疑难排除提示，或访问 [www.hp.com/support](http://www.hp.com/support) 以获得在线支持服务。

**错误信息：打印机内存已满。作业已被取消。按 OK。**

**解决方法** 打印机在打印照片时遇到问题。请尝试以下操作：

- 要清空打印机内存，关闭打印机，然后再次开启打印机。
  - 一次打印较少的照片。
  - 将照片保存至计算机，并从计算机打印。
  - 使用存储卡读取器将文件保存到计算机并从计算机打印。
- 

**错误信息：通讯错误。检查计算机连接是否正确。按 OK。—或— 未收到数据。检查计算机连接是否正确。按 OK 以继续。—或— 计算机无响应。**

**解决方法** 打印机无法与计算机进行正常通信。可能是打印机软件不工作或者电缆松脱。确保 USB 电缆牢固地连接在计算机上和打印机背面的 USB 端口上。如果电缆连接牢固，确认打印机软件已经安装。

---

**错误信息：打印作业期间相机断开连接。**

**解决方法** 该打印作业将会取消。将 USB 电缆重新连接到相机和计算机，然后重新发送打印作业。

---

# 8 HP 客户服务中心



注意 HP 支持服务的名称会因国家/地区而异。

如果遇到问题，请按以下步骤操作：

1. 查阅打印机随附的文档。
  - **快速入门**：“HP Photosmart 8200 series 快速入门”介绍了如何安装打印机并打印第一张照片。
  - **用户指南**：“用户指南”是您正在阅读的手册。本指南说明了此款打印机的基本功能，以及如何在连接计算机的情况下使用打印机，并包含硬件疑难排除信息。
  - **屏幕 HP Photosmart 打印机帮助**：屏幕“HP Photosmart 打印机帮助”说明如何与计算机一起使用打印机，并包含软件疑难排除信息。请参阅 [访问屏幕上的“HP Photosmart 打印机帮助”](#)。
2. 如果使用文档中的信息还不能解决问题，请访问 [www.hp.com/support](http://www.hp.com/support) 以执行下列操作：
  - 访问在线支持页面
  - 向 HP 发送电子邮件要求回答您的问题
  - 通过在线聊天与 HP 技术人员联系
  - 检查软件更新可选择的支持种类和可用性随产品、国家/地区以及语言而异。
3. **仅限于欧洲**：与您当地的经销商联系。如果打印机出现硬件故障，需要将打印机带到购买该打印机的经销商处。在打印机的有限保修期内维修是免费的。超过保修期后，需要支付维修费用。
4. 如果使用屏幕帮助或 HP 网站无法解决问题，请拨打您所在国家/地区的 HP 客户服务中心的电话号码。有关国家/地区电话号码的列表，请参阅 [HP 客户服务中心电话](#)。

## HP 客户服务中心电话

打印机在保修期内时，您可获得免费的电话支持。有关详细信息，请参阅包装盒内的保修声明，或访问 [www.hp.com/support](http://www.hp.com/support) 查看免费支持的期限。

免费电话支持期满后，您需要支付额外费用以获得 HP 帮助。请与 HP 经销商联系，或拨打您所在国家/地区的支持电话以了解可供选择的支持。

要通过电话接受 HP 支持，请拨打您所在地区的支持电话号码。您需支付电话公司的标准电话费。

**北美**：致电 1-800-474-6836 (1-800 - HP-INVENT)。美国电话支持提供英语和西班牙语的每周 7 天、每天 24 小时的服务（支持天数或小时数如有更改，恕不另行通知）。保修期内，此项服务是免费的。过了保修期，可能要收费。

**西欧：**奥地利、比利时、丹麦、西班牙、法国、德国、爱尔兰、意大利、荷兰、挪威、葡萄牙、芬兰、瑞典、瑞士以及英国的客户应访问 [www.hp.com/support](http://www.hp.com/support) 了解各自所在国家/地区的电话支持号码。

**其他国家/地区：**参阅本指南封面中的支持电话号码列表。

## 致电

请使用计算机和打印机旁边的电话致电 HP 客户服务中心。准备提供以下信息：

- 打印机型号（位于打印机前部）
- 打印机序列号（位于打印机底部）
- 计算机操作系统
- 打印机软件版本：
  - **Windows PC：**要查看打印机软件版本，右击 Windows 任务栏中的“HP 数字成像显示器”图标并选择“关于”。
  - **Macintosh：**要查看打印机软件版本，请使用“Print”（打印）对话框。
- 打印机屏幕或计算机显示器上显示的信息
- 对以下问题的回答：
  - 您电话中提及的这种情况以前发生过吗？能重现这种情况吗？
  - 在此情况发生前后，您是否在计算机上安装了任何新的硬件或软件？

## 退还 HP 维修服务（仅限北美）

HP 会安排将您的产品运送到 HP 维修中心。我们将支付往返的运输和保管费用。此项服务在硬件保修期内是免费的。

## HP 快速调换服务（仅限日本）

製品に問題がある場合は以下に記載されている電話番号に連絡してください。製品が故障している、または欠陥があると判断された場合、HP Quick Exchange Serviceがこの製品を正常品と交換し、故障した製品を回収します。保証期間中は、修理代と送料は無料です。また、お住まいの地域にも依りますが、プリンタを次の日までに交換することも可能です。

電話番号：0570-000511（自動応答）

:03-3335-9800（自動応答システムが使用できない場合）

サポート時間：平日の午前9:00から午後5:00まで

土日の午前10:00から午後5:00まで。

祝祭日および1月1日から3日は除きます。

### サービスの条件

- サポートの提供は、カスタマケアセンターを通してのみ行われます。
- カスタマケアセンターがプリンタの不具合と判断した場合に、サービスを受けることができます。  
ご注意：ユーザの扱いが不適切であったために故障した場合は、保証期間中であっても修理は有料となります。詳細については保証書を参照してください。

### その他の制限

- 運送の時間はお住まいの地域によって異なります。詳しくは、カスタマケアセンターに連絡してご確認ください。
- 出荷配送は、当社指定の配送業者が行います。  
ご注意：デバイスはインクカートリッジを取り外さないで返還してください。
- 配送は交通事情などの諸事情によって、遅れる場合があります。
- このサービスは、将来予告なしに変更することがあります。

## 额外保修选项

打印机的延长服务计划可以付费取得。请访问 [www.hp.com/support](http://www.hp.com/support)，选择您的国家/地区和语言，然后浏览关于延长服务计划的服务和保修信息。



# A 技术规格

本章列出了安装 HP Photosmart 打印机软件所需的最低系统要求，并提供了打印机的部分技术规格。

要得到完整的打印机技术规格和系统要求的列表，请参阅屏幕上的“HP Photosmart 打印机帮助”。有关查看屏幕上的“HP Photosmart 打印机帮助”的信息，请参阅[欢迎](#)。

## 系统要求

组件	Windows PC 最低要求	Macintosh 最低要求
操作系统	Microsoft® Windows 98、2000 Professional、Me、XP Home 和 XP Professional	Mac® OS X 10.2.x、10.3.x，以及更新版本
处理器	Intel® Pentium® II（或等同处理器）或更快	G3 或更快
RAM	64 MB（建议使用 128 MB）	Mac OS X 10.2.x、10.3.x，以及更新版本：128 MB
可用磁盘空间	500 MB	150 MB
视频显示器	800 x 600，16 位或更高	800 x 600，16 位或更高
CD-ROM 驱动器	4x	4x
连接	<b>USB:</b> Microsoft Windows 98、2000 Professional、Me、XP Home 和 XP Professional <b>PictBridge:</b> 使用前方相机端口 <b>Bluetooth:</b> 使用可选的 HP Bluetooth 无线适配器	<b>USB:</b> 前方和后方端口（Mac OS X 10.2.x、10.3.x，以及更新版本） <b>PictBridge:</b> 使用前方相机端口 <b>Bluetooth:</b> 使用可选的 HP Bluetooth 无线适配器
浏览器	Microsoft Internet Explorer 5.5 或更高版本	—

## 打印机技术规格

类别	技术规格
连接	<b>USB:</b> Microsoft Windows 98、2000 Professional、Me、XP Home 和 XP Professional；Mac OS X 10.2、10.3，以及更新版本



(续)

类别	技术规格
图像文件格式	JPEG 基线 TIFF 24 位 RGB 未压缩隔行扫描 TIFF 24 位 YCbCr 未压缩隔行扫描 TIFF 24 位 RGB packbits 隔行扫描 TIFF 8 位灰色未压缩/packbits TIFF 8 位彩色未压缩/packbits TIFF 1 位未压缩/packbits/1D Huffman
视频文件格式	Motion-JPEG AVI Motion-JPEG QuickTime MPEG-1
介质规格	建议的最大长度：61 厘米（24 英寸） 建议的最大纸张厚度：292 微米（11.5 密耳） 建议的最大信封厚度：673 微米（26.5 密耳）
支持的介质尺寸	<b>从计算机打印时支持的尺寸</b> 7.6 x 12.7 厘米至 22 x 61 厘米（3 x 5 英寸至 8.5 x 24 英寸） <b>从控制面板打印时支持的尺寸</b> 公制：A6、A4、10 x 15 厘米（附带或不带裁边）；英制：3.5 x 5 英寸、4 x 6 英寸（附带或不带裁边）、4 x 12 英寸、5 x 7 英寸、8 x 10 英寸、8.5 x 11 英寸；其他：Hagaki 卡和 L 尺寸
支持的介质类型	纸张（普通纸、喷墨纸、照片纸和全景照片纸） 信封 投影胶片 标签纸 卡：索引卡、贺卡、Hagaki 卡、A6、L 尺寸 烫印转印 Avery C6611 和 C6612 照片标签纸：10 x 15 厘米（4 x 6 英寸），每页具有 16 个矩形或椭圆标签。
存储卡	CompactFlash I 型和 II 型 Microdrive MultiMediaCard Secure Digital Memory Stick xD-Picture Card
存储卡支持的文件格式	打印：请参阅表前面列出的图形文件格式。

(续)

类别	技术规格
	保存: 所有文件格式
<b>纸盘 - 支持的介质尺寸</b>	<b>主纸盘</b> 8 x 13 厘米至 22 x 61 厘米 (3 x 5 英寸至 8.5 x 24 英寸) <b>照片纸盘</b> 大至 10 x 15 厘米 (4 x 6 英寸), 附带或不带裁边 <b>出纸盘</b> 所有支持的主纸盘和照片纸盘尺寸
<b>纸盘容量</b>	<b>主纸盘</b> 100 张普通纸 14 个信封 20 - 40 张卡 (视厚度而定) 30 张标签纸 25 张投影胶片、烫印转印纸或照片纸 10 张照片纸 <b>照片纸盘</b> <b>出纸盘</b> 20 张照片纸 50 张普通纸 10 张卡或信封 25 张标签或烫印转印纸
<b>工作环境</b>	<b>建议的温度范围:</b> 15 - 30 °C (59-86 °F) <b>最大温度范围:</b> 5 - 40 °C (41-104 °F) <b>储存温度范围:</b> -40 - 60 °C (-40-140 °F) <b>建议的湿度范围:</b> 20 - 80% RH <b>最大湿度范围:</b> 10 - 80% RH
<b>物理规格</b>	<b>高度:</b> 16.0 厘米 (6.30 英寸) <b>宽度:</b> 44.7 厘米 (17.6 英寸) <b>厚度:</b> 38.5 厘米 (15.2 英寸) <b>重量:</b> 8.5 公斤 (18.7 磅)
<b>耗电量</b>	<b>打印, 平均:</b> 75 瓦 <b>打印, 最大:</b> 94 瓦 <b>闲置:</b> 13.3 - 16.6 瓦
<b>电源供应器型号</b>	HP 部件号: 0957-2093
<b>电源要求</b>	100 - 240 VAC (± 10%), 50 - 60 Hz (± 3 Hz)

(续)

类别	技术规格
<b>墨盒</b>	HP 黄色墨盒 HP 青色墨盒 HP 淡青色墨盒 HP 品红色墨盒 HP 淡品红色墨盒 HP 黑色墨盒  注意 可用于本打印机的墨盒编号列在印刷版的《用户指南》的封底上。如果您已经数次使用此打印机，则可在打印机软件中找到墨盒编号。有关详细信息，请参阅 <a href="#">装入墨盒</a> 。
<b>打印速度（最大）</b>	<b>黑色打印输出：</b> 每分钟 32 页 <b>彩色打印输出：</b> 每分钟 31 页 <b>照片：</b> 14 秒打印一张 10 x 15 厘米（4 x 6 英寸）照片
<b>USB 支持</b>	Microsoft Windows 98、2000 Professional、Me、XP Home 和 XP Professional  Mac OS X 10.2.x、10.3.x，以及更新版本  HP 建议使用长度不超过 3 米（10 英尺）的 USB 2.0 全速兼容电缆。

# HP 打印机有限保修声明 – 简体中文

HP 产品	有限保修期限
软件	90 天
打印墨盒	直到 HP 墨水用完，或到达印在墨盒上的“保修结束”日期，视何者为先。本保修不涵盖重新灌注、再加工、整修、误用，或被擅改的 HP 墨水产品。
附件	90 天
打印机外围硬件（详见下文）	1 年

## A. 有限保修的范围

- 惠普 (HP) 向最终用户保证，在上述指定的保修期内，上述指定的 HP 产品自购买之日起无材料及工艺上的缺陷。
- 对于软件产品，HP 的有限保修仅适用于无法执行编程指令的故障。HP 不保证产品工作时不会中断或无错误。
- HP 的有限保修仅限于由正常使用产品而产生的缺陷，不适用于任何其他问题，包括因以下原因而产生的问题：
  - 不正确的维护或调整；
  - 使用非 HP 提供或支持的软件、介质、部件或耗材；
  - 在产品技术规格以外的条件下操作；
  - 未经授权的调整或误用。
- 对于 HP 打印机产品，使用非 HP 墨盒或重新灌注的墨盒，既不影响对客户的保修也不影响与客户签订的任何 HP 支持合同。但是，如果打印机由于使用非 HP 墨盒或重新灌注的墨盒而发生故障或损坏，HP 在维修打印机时将根据具体故障或损坏，收取标准工时费和材料费。
- 如果 HP 在适用的保修期内收到符合 HP 保修条件的任何产品的缺陷的通知，HP 将自行决定对有缺陷的产品进行维修或更换。
- 如果 HP 无法适时维修或更换符合 HP 保修条件的有缺陷产品，HP 将在接到缺陷通知后的合理时间内，退回该产品的全额货款。
- 在客户将有缺陷的产品退回 HP 之前，HP 不承担维修、更换或退货的义务。
- 更换的产品可能为全新产品或相当于全新产品，前提是它的功能至少与被更换的产品相当。
- HP 产品可能包含性能等同于新部件的再加工部件、组件或材料。
- HP 的有限保修在任何销售保修范围内的 HP 产品的国家或地区均有效。可与授权的 HP 服务机构签订其他保修服务（如现场服务）合同，这些机构分布在由 HP 或授权进口商销售 HP 产品的国家/地区。

## B. 有限保修

在当地法律允许范围内，HP 及其第三方供应商，对有关 HP 的产品，无论是以明示或默示的形式，均没有任何其他保修或条件并特别声明没有任何用于特定目的适销性、质量满意度以及适用性的默示保修或条件。

## C. 责任限制

- 在当地法规允许的范围内，本保修声明中提供的补偿是对用户的唯一补偿。
- 在当地法规允许的范围内，除了本保修声明中特别规定的责任外，在任何情况下，无论是根据合同、民事侵权行为或其他法律准则，无论是否告知产生此类损失的可能性，HP 或其第三方供应商对直接、特殊、偶发、继发的损失概不承担责任。

## D. 当地法律

- 此保修声明赋予用户特定的法律权利。用户还可能拥有其他权利，具体情况视州（美国）、省（加拿大）及国家/地区（世界其他地方）而异。
- 如果本保修声明与当地法规发生矛盾，则应视为已修改以便与当地法规保持一致。根据这类当地法规，本保修声明中的某些责任免除和限制可能不适用于用户。例如，美国的某些州及美国以外的某些政府（包括加拿大的某些省），可能会：
  - 排除本保修声明中的责任免除和限制条款对用户法定权利的限制（例如英国）；
  - 限制制造商实施这种责任免除或限制的能力；或者
  - 赋予客户附加的保修权利，指定默示保修的期限（对这种默示保修制造商不得拒绝），或者不允许制造商对默示保修的期限加以限制。
- 除非另有法律许可，本声明中的保修条款不得排除、限制或修改适用于此产品销售的强制性法律权利，而是对该权利的补充。



# 索引

- A**
  - 按钮 7
- B**
  - Bluetooth
    - 菜单设置 9
    - 连接到打印机 37
    - 无线打印机适配器 9
  - 帮助. 参阅 疑难排除
  - 帮助, 屏幕 3
  - 布局和照片尺寸 25
- C**
  - CompactFlash 20
  - 菜单, 打印机 9
  - 测试页 47
  - 插入
    - 存储卡 21
  - 储存
    - 打印机 49
    - 墨盒 49
    - 照片纸 50
  - 存储卡
    - 插入 21
    - 打印自 32
    - 将照片保存到计算机 38
    - 取出 23
    - 支持的类型 20
  - 错误信息 56
- D**
  - DPOF 33
  - 打印
    - 不使用计算机 25
    - 测试页 47
    - 从存储卡 32
    - 从计算机 3, 41
    - 从相机 35
    - 缩略图 27
    - 照片 32
    - 照片范围 32
    - 照片索引 27
  - 打印机
    - 部件 4
- 菜单 9
- 储存 49
- 错误信息 56
- 附件 8
- 技术规格 69
- 警告 4
- 连接 37
- 清洁 45
- 文档 3
- 打印机软件, 更新 41, 48
- 打印头
  - 故障 61
  - 清洁 45
  - 停止 61
- 电子邮件发送照片 39
- F**
  - 范围, 打印 32
  - 附件 8
  - 附件, 双面打印 9
- G**
  - 更换墨盒 18
  - 古董色 30
- H**
  - HP Image Zone 41
  - HP Image Zone Express 41
  - HP Instant Share 37, 39, 42
  - HP iPod 36, 38
  - HP 客户服务中心 65
  - HP 软件更新 49
- I**
  - Instant Share. 参阅 HP Instant Share
- J**
  - JPEG 文件格式 20
  - 计算机
    - 打印自 3, 41
    - 将照片保存到 38
    - 连接到打印机 37
    - 系统要求 69
- 技术规格 69
- 将照片保存到计算机 37
- K**
  - 控制面板 7
- M**
  - Memory Sticks 20
  - Microdrive 20
  - MultiMediaCard 20
  - 墨盒
    - HP 墨水已耗尽 60
    - 不正确 58
    - 测试 47
    - 储存 49
    - 打印机校准 60
    - 非 HP 墨水 60
    - 更换 18
    - 过期 59
    - 空的 58
    - 墨水量, 检查 18
    - 请尽快更换 58
    - 缺失 59
    - 损坏 59
    - 已过期 59
    - 装入 18
  - 墨水
    - 检查墨水量 47
    - 空的 58
    - 请尽快更换 58
    - 墨水量, 检查 18
- P**
  - PictBridge 相机 35
  - 屏幕帮助 3
- Q**
  - 清洁
    - 打印机 45
    - 打印头 45
    - 铜色触点 46
  - 取出存储卡 23
  - 缺失墨盒 59

## R

regulatory notices 77  
日期和时间标记 30

## S

Secure Digital 20  
色彩效果 30  
视频动作照片 34  
数码相机. 参阅相机  
数字打印顺序格式 33  
双面打印 9  
损坏, 墨盒 59  
缩略图, 打印 27

## T

TIFF 文件格式 20

## U

### USB

端口 4  
技术规格 69  
连接类型 37

## W

文档, 打印机 3  
文件格式, 支持 20, 69  
无边框照片 30

## X

xD-Picture Card 20  
系统要求 69  
相机  
    PictBridge 35  
    打印自 35  
    端口 4  
    连接到打印机 37  
校准打印机 48  
校准页 48  
校准, 需要 60

## Y

### 疑难排除

HP 客户服务中心 65  
错误信息 56  
指示灯闪烁 51

## Z

### 照片

保存到计算机 37  
裁剪 30

打印 32  
电子邮件 39  
古董色 30  
加装饰框 30  
日期和时间标记 30  
缩放 30  
提高质量 29  
选择以进行打印 28  
支持的文件格式 20  
棕褐色调 30

纸盘, 纸张 4

### 纸张

保持 13, 50  
购买和选择 13  
技术规格 69  
纸盘 4  
装入 14

指示灯 8

### 质量

打印测试页 47  
照片 29  
照片纸 50

### 装入

墨盒 18  
装入纸张 14  
棕褐色调 30

## Regulatory notices

### Hewlett-Packard Company

This device complies with part 15 of the FCC Rules. Operation is subject to the following two conditions:

- This device may not cause harmful interference, and
- This device must accept any interference received, including interference that may cause undesired operation.

Pursuant to Part 15.21 of the FCC Rules, any changes or modifications to this equipment not expressly approved by Hewlett-Packard Company may cause harmful interference, and void your authority to operate this equipment. Use of a shielded data cable is required to comply with the Class B limits of Part 15 of the FCC Rules.

For further information, contact: Hewlett-Packard Company, Manager of Corporate Product Regulations, 3000 Hanover Street, Palo Alto, CA 94304, (650) 857-1501.

### Note

This equipment has been tested and found to comply with the limits for a Class B digital device, pursuant to part 15 of the FCC rules. These limits are designed to provide reasonable protection against harmful interference in a residential installation. This equipment generates, uses, and can radiate radio frequency energy and, if not installed and used in accordance with the instructions, can cause harmful interference to radio communications. However, there is no guarantee that interference will not occur in a particular installation. If this equipment does cause harmful interference to radio or television reception, which can be determined by turning the equipment off and on, the user is encouraged to try to correct the interference by one or more of the following measures:

- Reorient or relocate the receiving antenna.
- Increase the separation between the equipment and the receiver.
- Connect the equipment into an outlet on a circuit different from that to which the receiver is connected.
- Consult the dealer or an experienced radio/TV technician for help.

### LED indicator statement

The display LEDs meet the requirements of EN 60825-1.

#### 사용자 안내문 (B급 기기)

이 기기는 비업무용으로 전자파장애검정을 받은 기기로서, 주거지역에서는 물론 모든 지역에서 사용할 수 있습니다.

この装置は、情報処理装置等電波障害自主規制協議会（VCCI）の基準に基づくクラスB情報技術装置です。この装置は、家庭環境で使用することを目的としていますが、この装置がラジオやテレビジョン受信機に近接して使用されると受信障害を引き起こすことがあります。  
取り扱い説明書に従って正しい取り扱いをして下さい。

製品には、同梱された電源コードをお使い下さい。  
同梱された電源コードは、他の製品では使用出来ません。