
图形点阵液晶显示模块使用手册

CM240160-1SLWB

广州市瑞通科技有限公司

广州新赛格电子城三楼B 3 3 1 3档

TEL : 0 2 0 - 8 8 4 0 3 2 6 8

FAX : 0 2 0 - 8 7 5 8 0 4 8 0

http : www . r t l c d . c o m

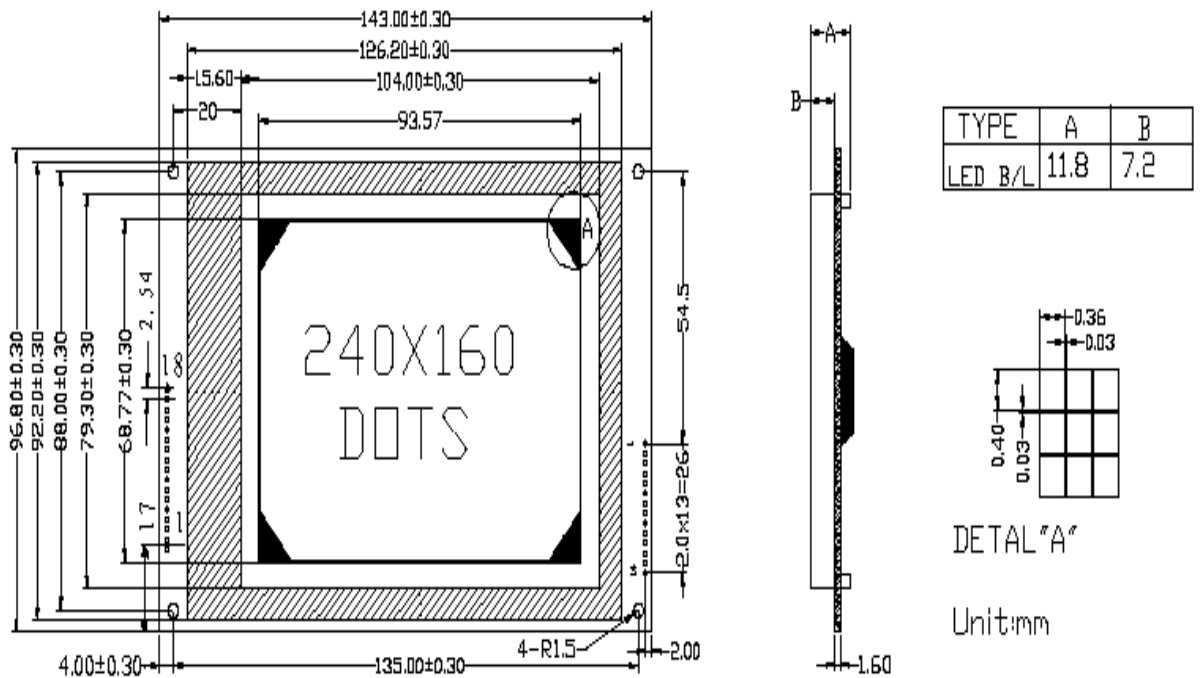
E - m a i l : x i e z h o n g 2 @ 1 6 3 . c o m

主要技术参数和性能：

1. 电源：VDD：+5V；
2. 显示内容：240(列) × 160(行)点
3. 全屏幕点阵
4. 模块内自带-20 负压，用于 LCD 的驱动电压
5. 占空比 1/160
6. 工作温度：-10 +55 ，存储温度：-20 +70
7. 显示模式：黄绿膜、兰膜、黑白膜
8. 背光特性：LED 背光（蓝色、白色）
9. 模块封装方式：SMT
10. 视角方向：6:00

外形尺寸图

外形尺寸图

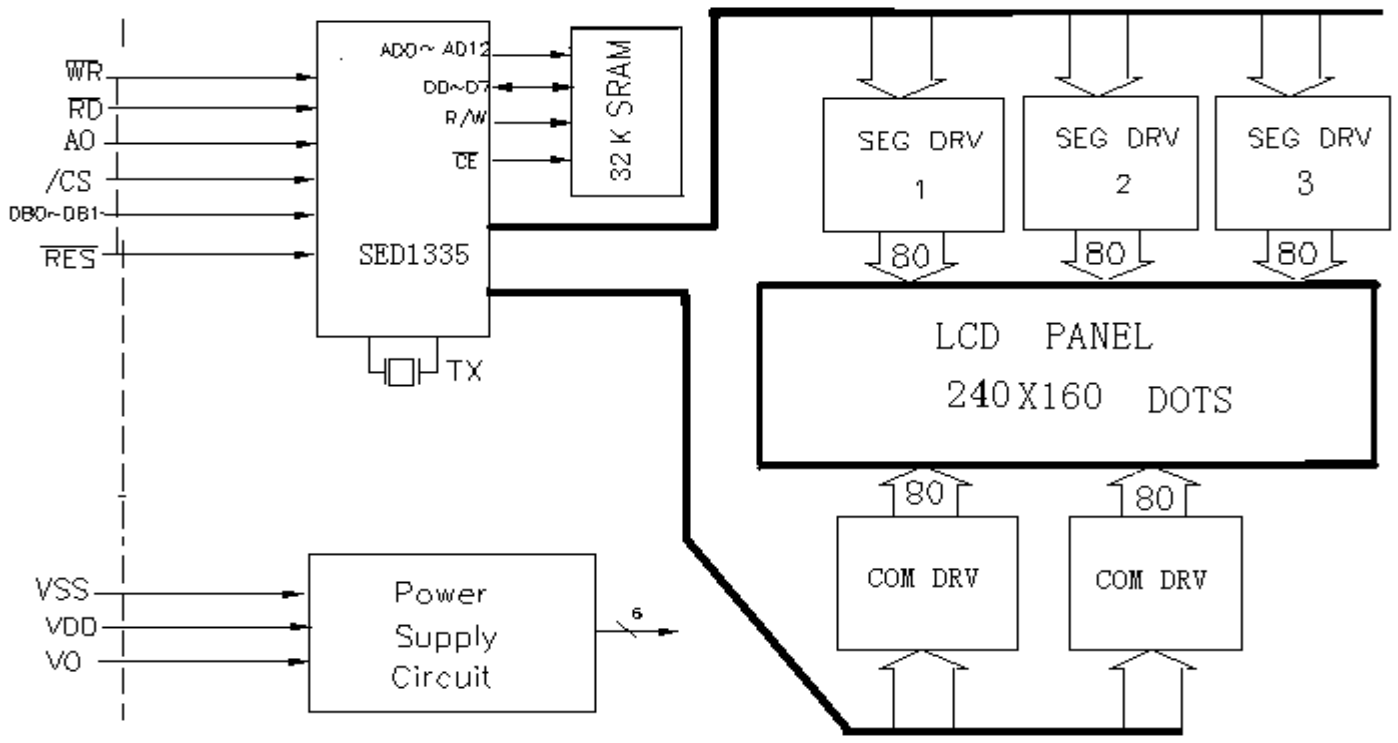


2. 外形尺寸

ITEM	NOMINAL DIMEN	UNIT
模块体积	143 × 96.8 × 11.8	mm
视域	104 × 79.3	mm
行列点阵数	240 × 160	dots
点距离	0.03 × 0.03	mm
点大小	0.36 × 0.4	mm

三. 模块主要硬件构成说明

(结构框图)



四．模块的外部接口

模块的外部接口（J1）

Pin NO.	Symbol		
1	VSS	0V	
2	VDD	+5V	
3	VO	液晶显示器驱动电压(-20V -23V)	
4	/WR	Write Signal	
5	RD	Read Signal	
6	/CS	Chip Select Signal	
7	AO	Data Type Selection	
8	RES	Reset Signal	
9	D0	Data BUS	
10	D1	Data BUS	
11	D2	Data BUS	
12	D3	Data BUS	
13	D4	Data BUS	
14	D5	Data BUS	
15	D6	Data BUS	
16	D7	Data BUS	
17	LED+	LED+5V 或 NC	
18	VEE	输出 LCD 驱动负电压-23V	
19	LED+	LED +5V	
20	LED-	LED 0V	

模块的外部接口 (J2.J3)

ITEM	SYMBOL	Function
1	FLM	The signal indicate The Beginning Of each frame
2	M	Alternate signal for lcd driving waveform
3	CL1	Data latch pulse
4	CL2	Data shift clock pulse
5	D. OFF	Display off("H" =ON, "L" =OFF)
6-9	DB0-DB3	Data Bus
10	VDD	Supply voltage for logic
11	VSS	Ground
12	VEE	Negative voltage to LCD
13	V0	Operating voltage for lcd drive (variable)
14	FG	Frame ground

七. 应用举例

CM240160-1 与单片机 8031 的一种接口如图 5. 所示：

图 5

