

SAMSUNG

彩色激光打印机
安装指南

CLP-500
CLP-500N

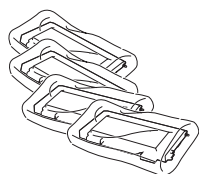


目录

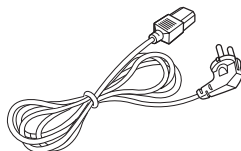
步骤 1. 开箱	2
步骤 2. 熟悉打印机	4
步骤 3. 安装成像装置、传输带和墨粉盒	6
步骤 4. 装纸	15
步骤 5. 连接打印机电缆	18
使用并行电缆	18
使用 USB 电缆	19
网络打印	20
步骤 6. 打开打印机	21
步骤 7. 打印演示页	22
步骤 8. 改变显示语言	22
步骤 9. 安装打印机软件	23
在 Windows 中安装打印机软件	23
重新安装打印机软件	25
删除打印机软件	25
改变显示语言	25
步骤 10. 查看“用户指南”	26
在 Windows 中	26
在 Linux 中	27

步骤 1. 开箱

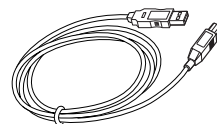
1 从包装纸箱中取出打印机和所有配件。清点下列配件：



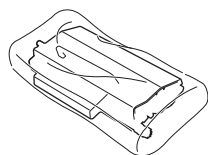
墨粉盒



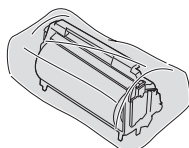
电源线



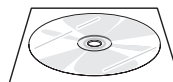
USB 电缆



传输带



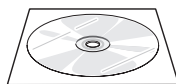
成像装置



光盘



安装指南



SyncThru 光盘（仅限
CLP-500N）



SyncThru 快速指南（仅限
CLP-500N）



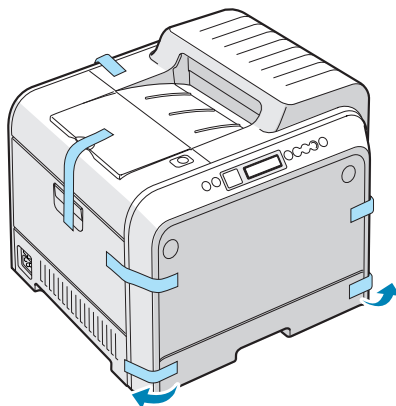
注意：

- 如果发现其中缺少或有损坏的部件，请立即通知经销商。
- **在不同的国家，部件可能不同。**
- 光盘内有打印机驱动程序、用户指南和 Acrobat Reader 程序。
- 根据所处的国家或地区，电源线可能会不同。



小心： 该打印机重量为 35 千克，其中包括了开发商墨盒。使用安全提起和处理技巧。如果您需要移动打印机，则必须由两个人进行。使用图中所示的提起手柄（见 4 页）。如果一个人尝试提起打印机，则可能会造成背部受伤。

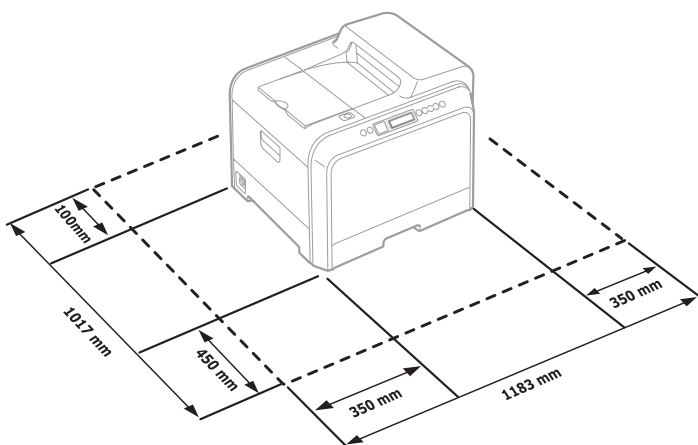
- 2 小心地撕下打印机上的包装胶带。



- 3 从打印机中拉出纸盘，然后从纸盘上取出包装胶带。

- 4 为打印机选择一个位置：

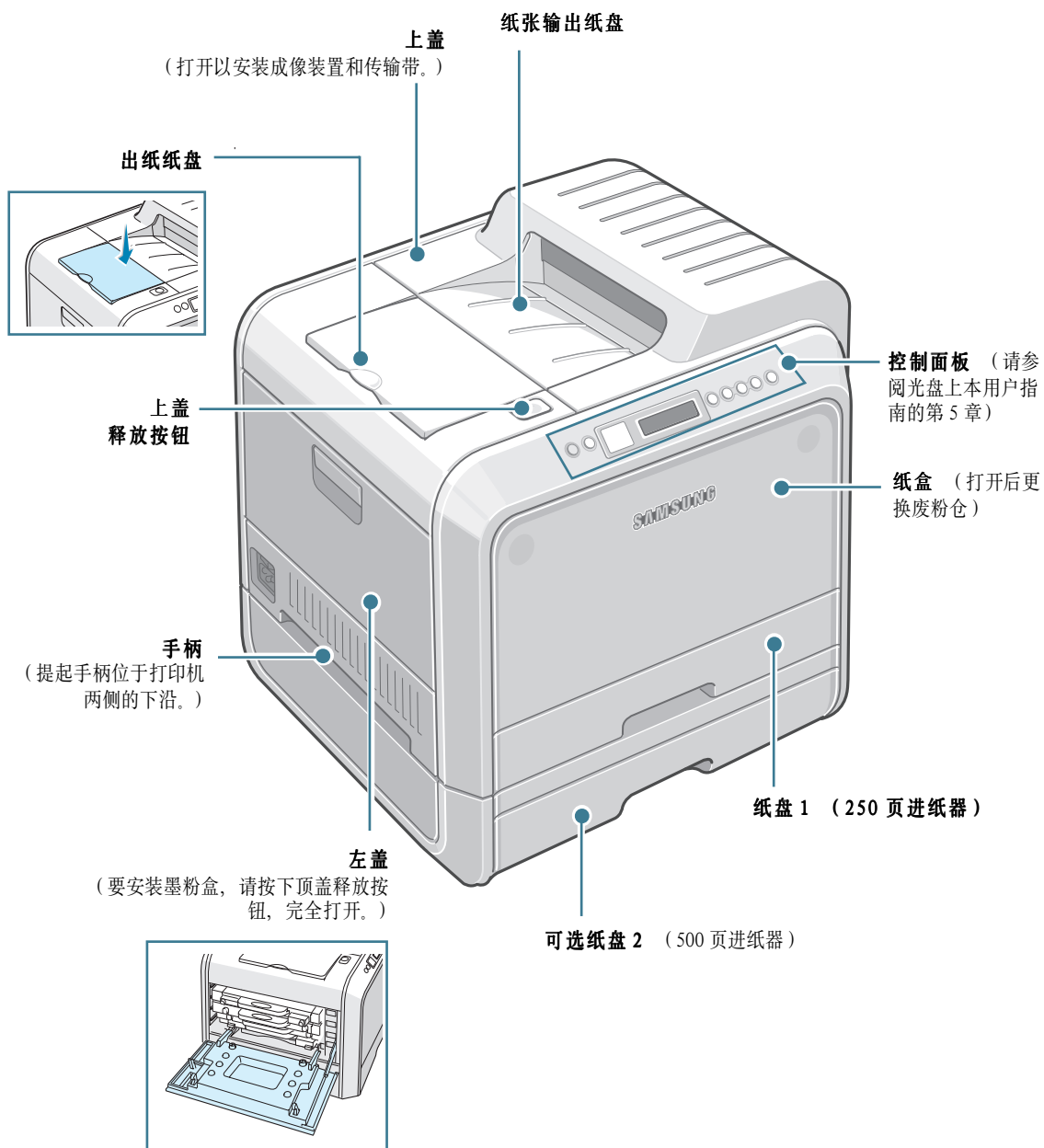
- 留出足够的空间来打开打印机纸盘、盖子，并保证充分的通风。
- 提供适合的环境：
 - 表面坚固、平整
 - 远离空调、散热器或通风设备的直接气流
 - 避免温度、光线或湿度发生急剧变化或波动
 - 干净，干燥，无尘土

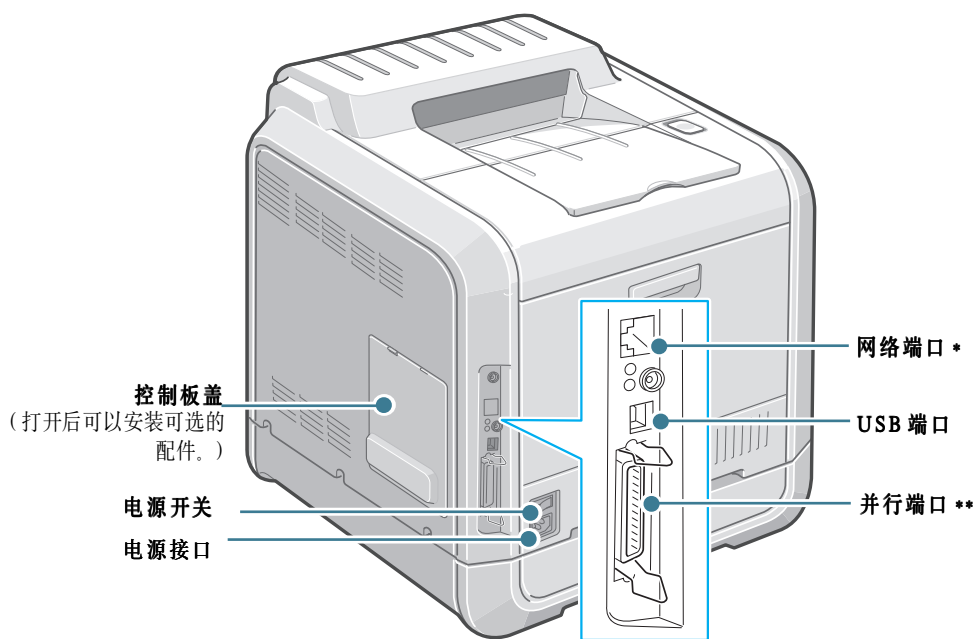
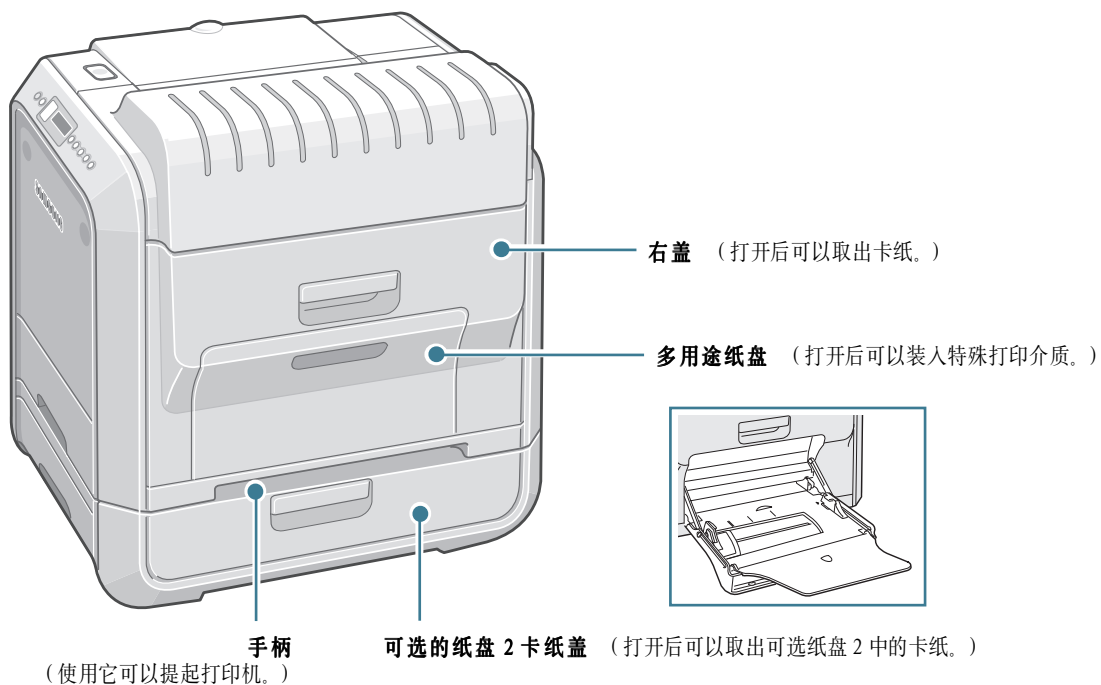


小心： 您必须将打印机放在一个平面上。如果不是这样，则打印质量可能会出现问題。

步骤 2. 熟悉打印机

这些是打印机的主要组件：



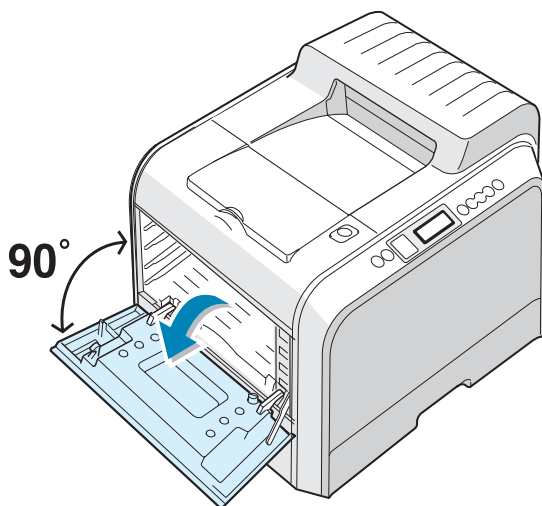


* 在 CLP-500N 上网络端口是一项标准配置。CLP-500 用户可以单独购买和安装网卡选配件。有关详情，请参阅光盘中的打印机“用户指南”。

** 在您的国家或地区可能不提供并行端口。

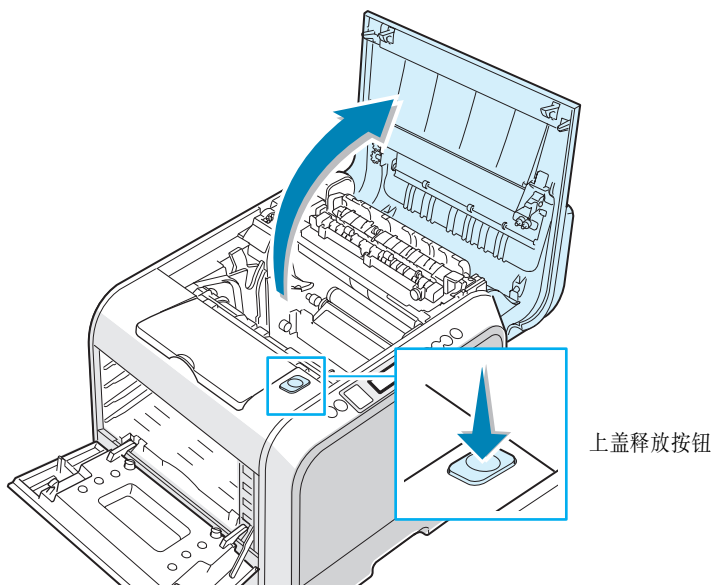
步骤 3. 安装成像装置、传输带和墨粉盒

- 1 使用手柄，将左盖完全打开，直至其位于主架的右角。

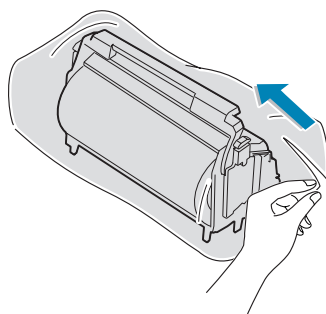


小心： 如果左盖没有完全打开，则上盖释放按钮不会按下。

- 2 按上盖释放按钮以松开上盖，然后将其完全打开。



- 3 利用手柄从包装中取出成像装置。

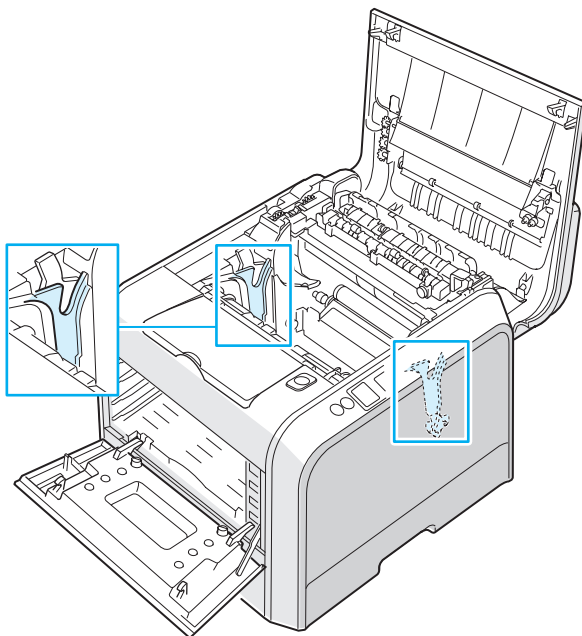


- 4 揭开成像装置手柄下面的胶带以取下成像装置外面的纸张。

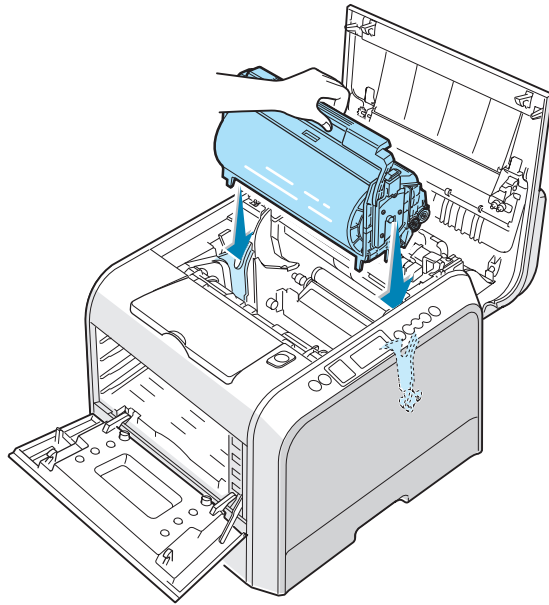
**小心:**

- 请勿使用尖物，如刀子或剪子打开成像装置包装以及保护纸垫上的胶带，以免损坏成像装置的表面。
- 为防止损坏，不要让成像装置较长时间暴露在光线之下。如果需要，请盖上一块黑布。
- 请勿触摸成像装置上绿辊的表面，以免出现打印质量问题。

- 5 找到打印机内的成像装置插槽，一边一个。

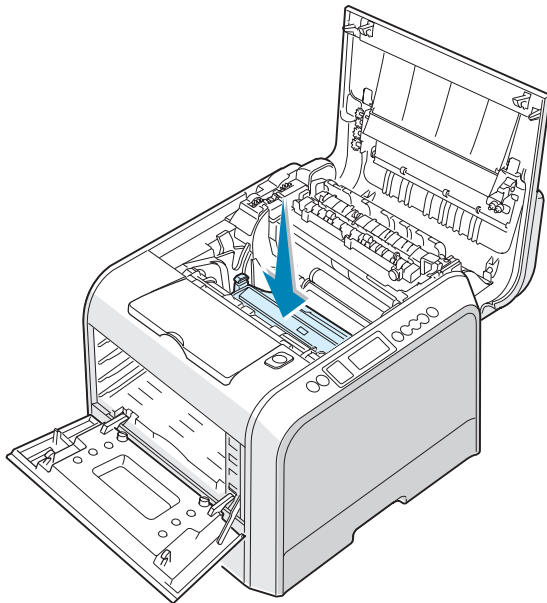


- 6 绿辊面对自己拿住成像装置的手槽。将成像装置与打印机中的插槽对准，使成像装置两边的颜色对应插槽的相应颜色。



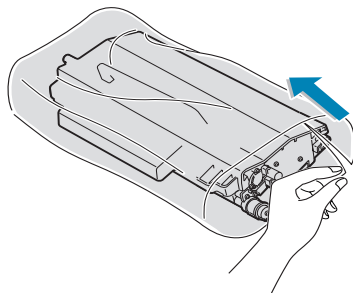
小心： 小心插入成像装置，注意不要刮擦和损坏绿辊的表面。

- 7 将成像装置推入打印机，直至不能再推，然后卷起手柄。



小心： 为防止损坏，不要让成像装置较长时间暴露在光线之下。合上顶盖，左盖应 由于某种原因，需要暂停设置。

8 从包装中取出传输带。

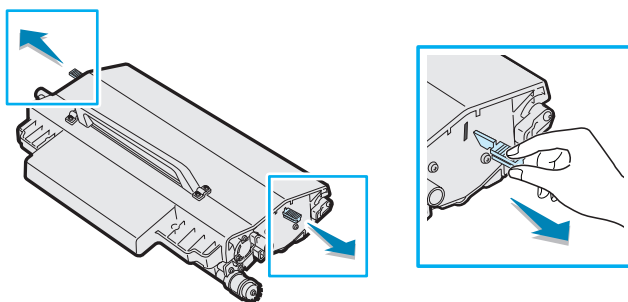


9 揭开胶带以取下成像装置外面的纸张。

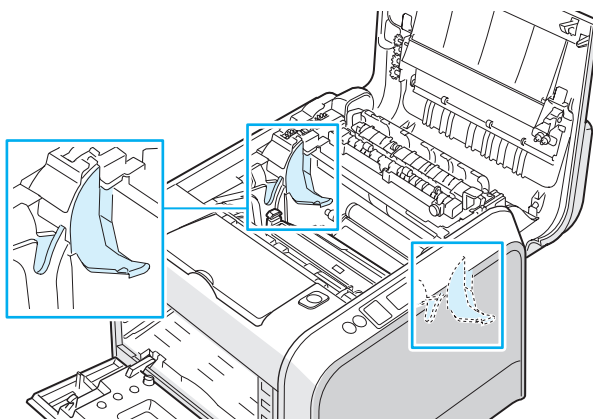


小心: 请勿使用尖物，如刀子或剪子打开传输带包装以免损坏传输带表面。

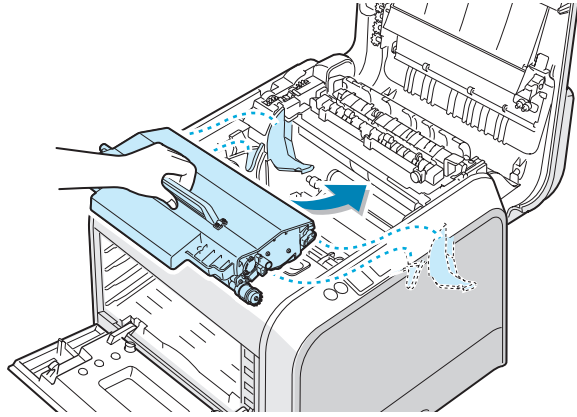
10 夹紧传输带两侧的传输带锁定杆。然后如下图所示，拉出它们。



11 找到传输带内的图像传输装置插槽，一边一个。

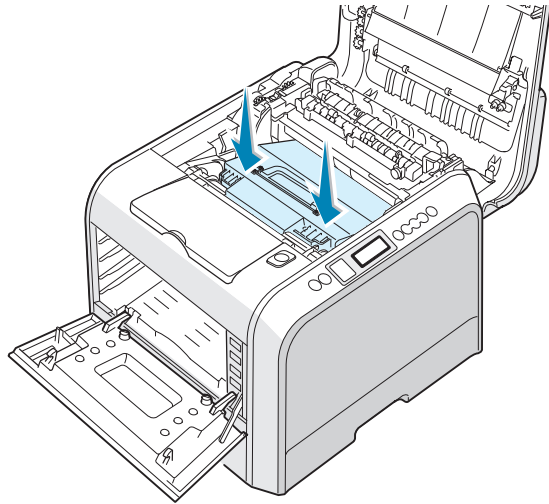


12 拿住传输带的手柄，然后将其与打印机中的插槽对齐。

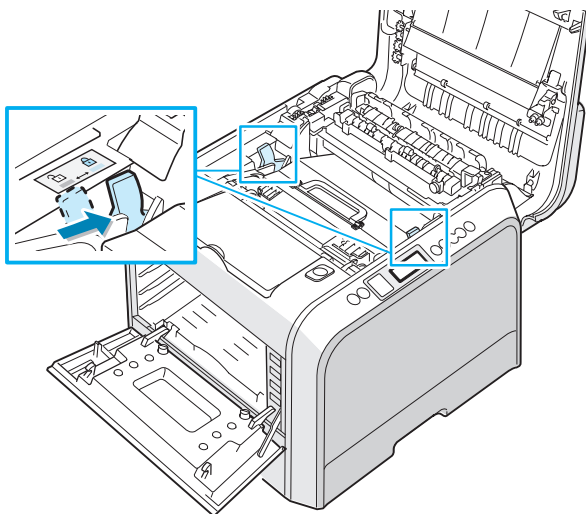


注意：保持传输带水平，不要翻转传输带，以免松散的墨粉溢出来。

13 将传输带推入到打印机。用力按一下，确保其卡扣到位。

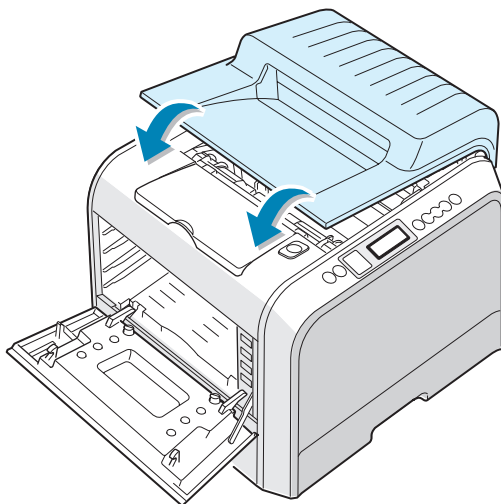


14 如下所示，朝顶盖用力推每侧的锁定杆，将传输带锁定到位。



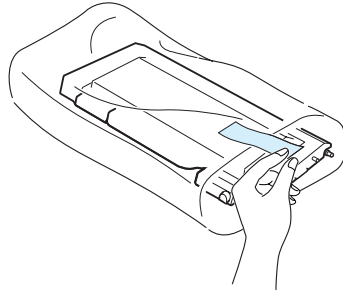
小心：如果您打开左盖数分钟，成像装置可能会曝光。这样会损坏成像装置。

15 在确定左盖已打开后，应关闭上盖。确定它已牢固卡锁。



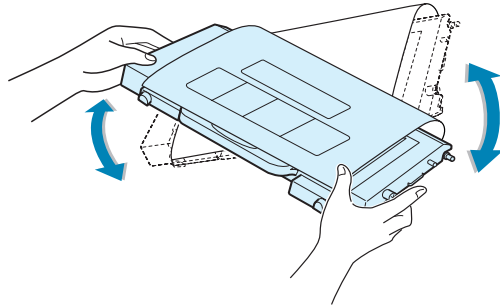
小心：请不要在顶盖打开的情况下尝试关闭左盖。这可能会对打印机造成损害。

16 从包装中取出墨粉盒。

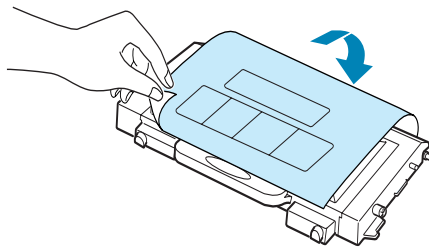


小心： 请勿使用尖物，如刀子或剪子打开墨粉盒包装。这样做可能会损坏墨粉盒表面。

17 拿住墨粉盒的两侧，轻轻从一边到另一边滚动几下以使墨粉均匀散开。

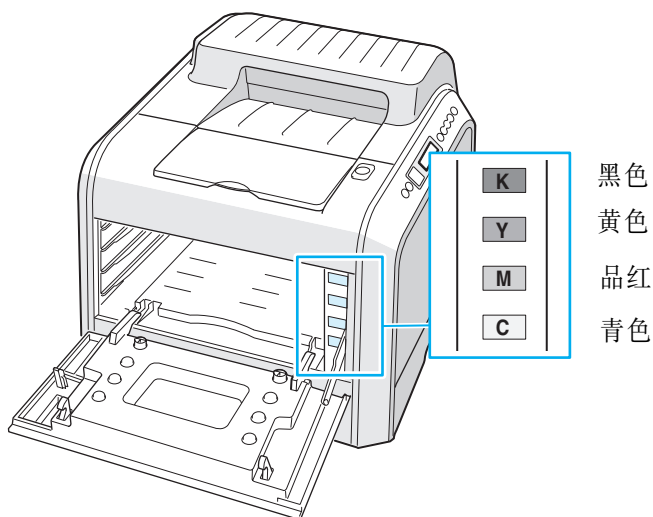


18 如图所示将墨粉盒放在一个平面上，通过揭开胶带，取下覆盖墨粉盒的纸张。

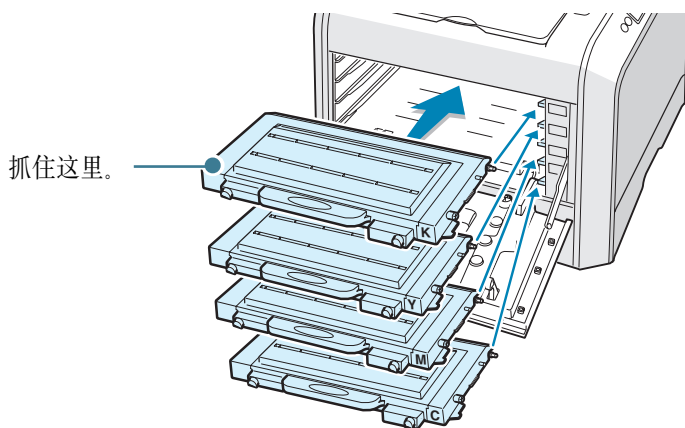


注意： 如果墨粉撒到衣服上，请用干布擦去，然后用冷水洗涤。热水会使墨粉渗入纤维之中。

- 19 在墨粉盒槽的右侧有一个标签，标明每个插槽中应安装哪种颜色的墨粉盒。

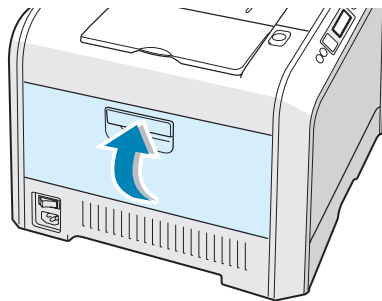


- 20 拿住每个墨粉盒，按照所示的青色、品红、黄色和黑色的顺序依次将它们插入到对应的位置。用双手抓住墨粉盒，将其插入槽中。然后抓住手柄推入墨粉盒。



- 在墨粉盒正确安装后，黄色和黑色墨粉盒没有完全插入。这样在合上左盖时，这些都会推到位。

21 合上左盖。确定它已牢固卡锁。



如果您错误安装了墨粉盒，则左盖将不能正确关闭。再次检查一下，确定墨粉盒颜色与右侧标记的颜色对应。切勿用强力闭合护盖。



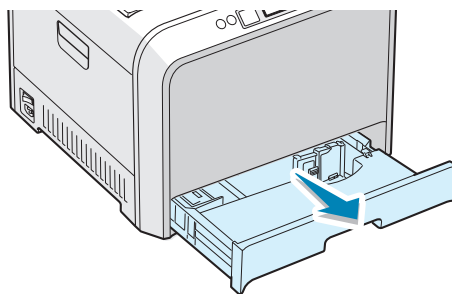
注意：当以 5% 的覆盖率打印文本时，碳粉盒的预期寿命为 7,000 页（黑色）和 5,000 页（彩色）。但是，随打印机提供的墨粉盒寿命为 2,000 页（黑白）和 1,500 页（彩色）。

步骤 4. 装纸

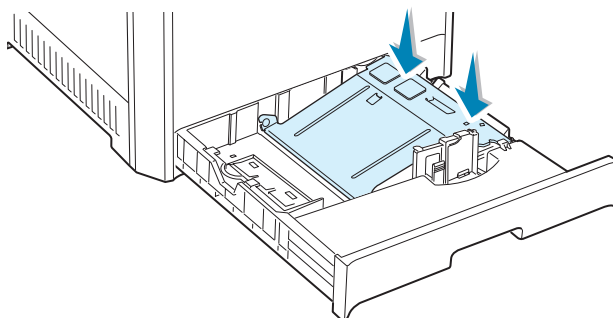
纸盘（纸盘 1）最多可以装 250 张普通纸。您可以使用 A4 和信纸大小的纸。

装纸：

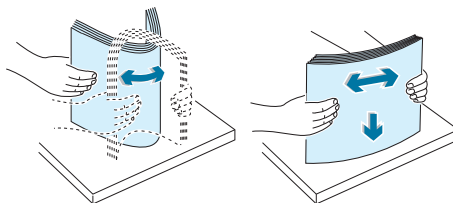
- 1 从打印机中拉出纸盘。



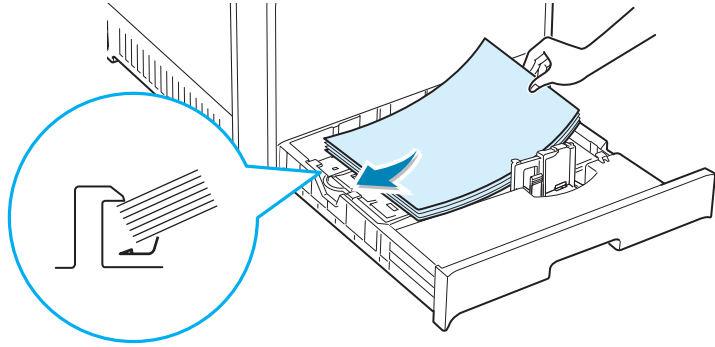
- 2 拉下打印机内的金属盘，直至其锁定到位。



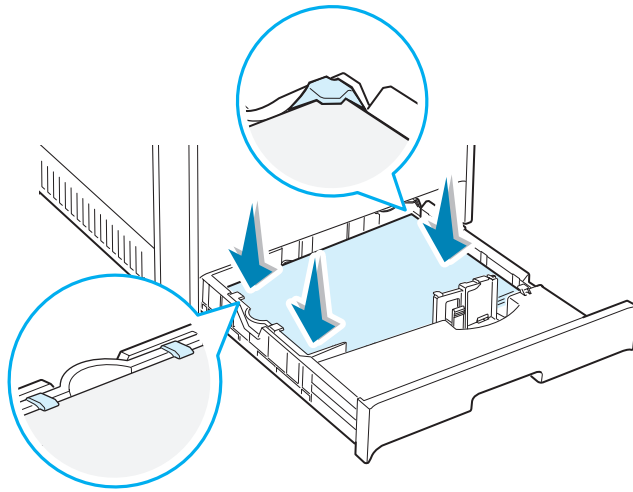
- 3 前后折弯一下纸摺，使各页分开，然后拿住一边，成扇形散开。在一个平面上轻拍一下纸摺的边缘，使其齐平。



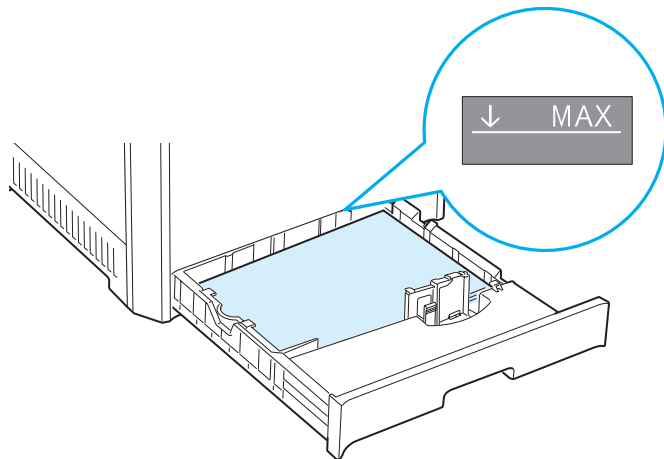
4 将纸装入，打印面朝上。



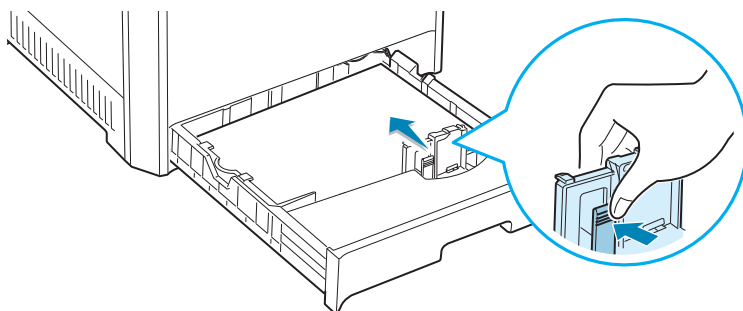
确定如下所示，所有四个角都平放在托盘内，并位于边角支架的下面。



5 不要超过最大纸摞高度。纸盘过满可能会造成卡纸。

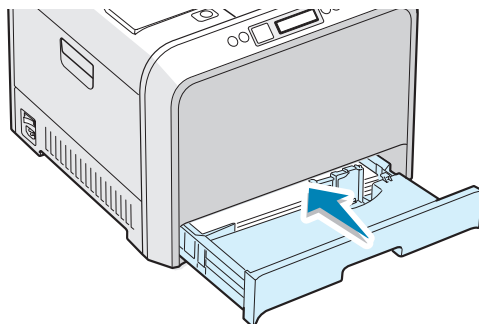


- 6 如图所示夹紧纸张导板，朝纸的方向移动，直至其接触到纸擦面。不要让导板卡住纸张边缘太紧，这样做可能会使纸张折弯。



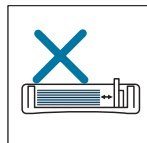
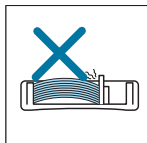
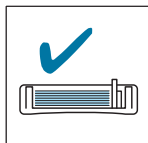
注意：如果您想更改纸盘中的纸张尺寸，请参阅随打印机提供光盘上的“用户指南”。

- 7 把纸盘推回打印机内。



注意：

- 不要将宽度导板推得太紧，以免引起介质拱起。
- 如果您不调整宽度导板，则可能会造成卡纸。



步骤 5. 连接打印机电缆

您需要用一根并行接口的电缆或通用串行总线控制器电缆连接电脑和打印机。

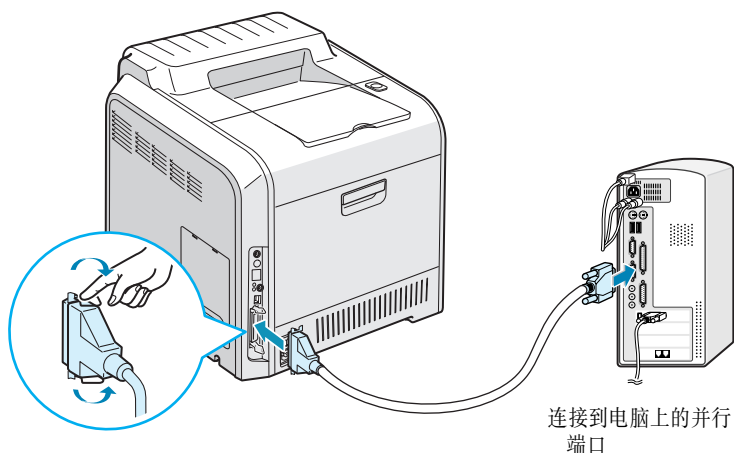
使用并行电缆



注意:

- 在您的国家和地区可能不提供并行端口。
- 要把打印机连接到电脑上的并行端口，需要一根合乎标准的并行电缆。您需要购买一根 3 米长度的 IEEE1284 适配电缆。

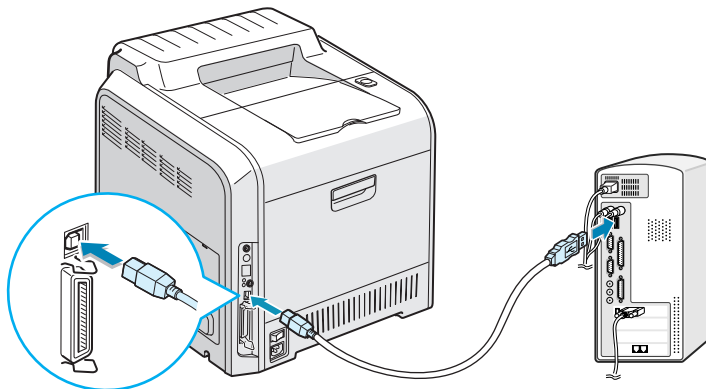
- 1 确认打印机和电脑的电源都已关闭。
- 2 把打印机并行电缆插到打印机后面的端口上。
将金属夹子向下压，卡入电缆插头上的凹口。



- 3 将电缆的另一端与电脑的并行端口连接，拧紧螺钉。
如果需要帮助，请参阅电脑的“用户指南”。

使用 USB 电缆

- 1 确认打印机和电脑的电源都已关闭。
- 2 把 USB 电缆插到打印机后面的连接器上。



连接到电脑上的 USB 端口

- 3 把电缆的另一端连接到电脑的 USB 端口上。

如果需要帮助，请参阅电脑的“用户指南”。



注意： 要使用 USB 接口打印，您必须运行 Windows 98/Me/2000/XP。

网络打印

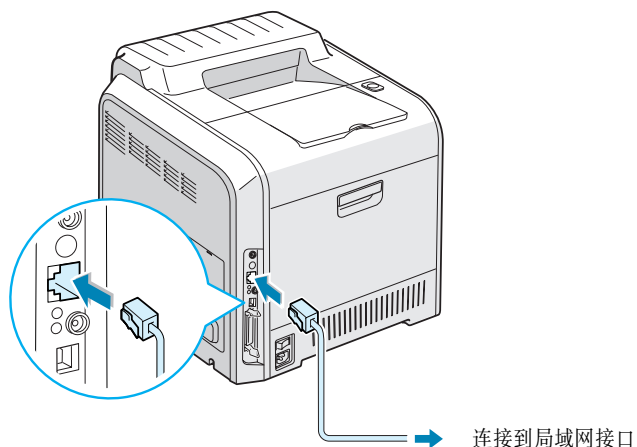
您可以使用以太网电缆（配 RJ.45 接口的 UTP 电缆）将 CLP-500 或 CLP-500N 打印机连接到网络。

CLP-500N 带有内置网络接口卡。如果您是 CLP-500 用户，您需要安装可选的网络接口卡。

有关安装该卡的详情，请参阅光盘中的打印机“用户指南”。

使用以太网电缆

- 1 确认打印机和电脑的电源都已关闭。
- 2 把以太网电缆的一端插到打印机上的以太网端口。

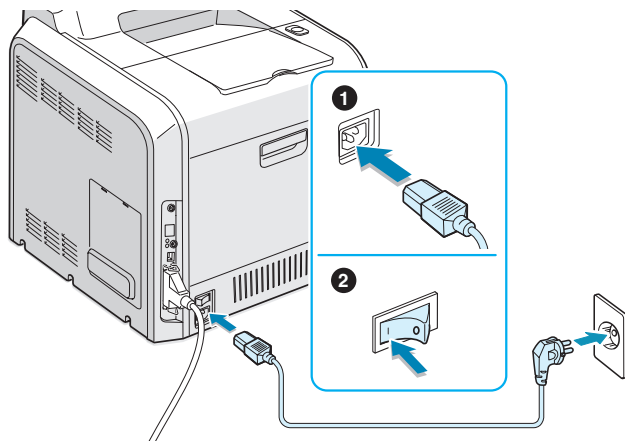


- 3 把电缆的另一端插到网络的局域网接口。

有关安装网卡的详情，请参阅光盘中的打印机“用户指南”。

步骤 6. 打开打印机

- 1 把电源线插到打印机后面的电源接口上。
- 2 把电源线的另一端插到正确接地的 AC(交流电)插座上, 然后打开电源。




小心:

- 在开机或打印后的情况下, 打印机内的一些部件可能温度很高。因此接触打印机内部时务必小心不要烫伤自己。
- 电源打开时, 不要拆解打印机。这样会导致触电。

步骤 7. 打印演示页










打印演示页，确认打印机是否正确工作。

- 1 在就绪模式下，按下控制面板上的**上一级**按钮（）2 秒钟可以打印一张演示页。

演示页显示打印机的功能和性能。

步骤 8. 改变显示语言

要改变控制面板上显示的语言，请采取下列步骤：

- 1 在就绪模式中按控制面板上的**菜单**（），直到您在显示屏下面看到“Setup”（设置）。
- 2 按**确认**按钮（）访问菜单。
- 3 按滚动按钮（ 或 ），直到您看到显示屏的下面一行出现“LCD Language”（显示语言）。
- 4 按**确认**按钮（）确认菜单项目。
- 5 按滚动按钮（ 或 ）显示您想要使用的语言。
- 6 按**确认**按钮（）保存所作的选择。
- 7 按**在线 / 继续**按钮（）以返回到就绪模式。

步骤 9. 安装打印机软件

随机提供的光盘含有 Windows 打印软件、Linux 打印软件、在线用户指南和查看用户指南的 Acrobat Reader 程序。

如果您从 Windows 中打印：

您可以使用该光盘安装以下打印机软件。

- 适用于 windows 的**打印机驱动程序**。使用此驱动程序，您可以充分利用打印机的功能。请见 24 页。
- 只用于 Windows 98/Me/2000/XP 的**USB 驱动程序**。有关安装 USB 驱动程序的详情，请见 24 页。

如果您在 Linux 中打印：

有关安装 Linux 驱动程序的信息，请参阅本用户指南的“附录 A”。要阅读用户指南，请见 27 页。

在 Windows 中安装打印机软件

在安装打印机软件之前请确认以下各项：

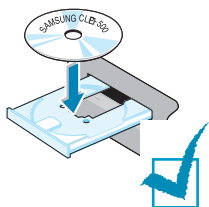
项目	要求	
操作系统	Windows 95/98/Me/NT 4.0/2000/XP	
RAM	95/98/Me	32 MB
	NT 4.0/2000	64 MB
	XP	128 MB
硬盘可用空间	95/98/Me/NT 4.0/2000/XP	300 MB
Internet Explorer	5.0 或更高版本	



注意： 在 Windows NT 4.0/2000/XP 下，使用管理员权限安装软件。

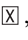
在开始安装之前关闭所有应用程序。

- 1 把光盘放入光驱之中。安装将自动开始。



如果光驱没有自动运行:

从**开始**菜单中选择**运行**，然后在“打开”框中键入 **x:\cdsetup.exe** (x 是光驱所在的驱动器)，然后单击**确定**。

注意: 如果在安装过程中出现**找到新硬件**窗口，请单击方框右上角的 ，或单击**取消**。

- 2 出现语言选择窗口时，选择合适的语言。

如果您在屏幕上找不到所需要的语言，请用屏幕右下角的滚动按钮显示更多的语言。

- 3 单击**安装三星软件在您的计算机上**。



- 4 安装窗口会打开。单击**下一步**。

- 5 按照窗口上的说明完成安装。



注意: 如果您先使用USB 电缆连接打印机，然后想使用并行接口，请去掉USB 电缆，然后连接并行电缆。然后重新安装打印机驱动程序。

重新安装打印机软件

如果安装失败，则需要重新安装。

- 1 从**开始**菜单上，选择**程序**。
- 2 选择 **Samsung CLP-500 Series**，然后选择 **Samsung CLP-500 Series 驱动程序维护**。
- 3 Samsung CLP-500 Series 驱动程序维护窗口会出现。点击**维修**，然后点击**下一步**。
- 4 重新安装完成之后，点击**完成**。

删除打印机软件

- 1 从**开始**菜单上，选择**程序**。
- 2 选择 **Samsung CLP-500 Series**，然后选择 **Samsung CLP-500 Series 驱动程序维护**。
- 3 Samsung CLP-500 Series 驱动程序维护窗口会出现。点击**删除**，然后点击**下一步**。
- 4 当要求您确认选择时，点击**确定**。

Samsung CLP-500 Series 打印机驱动程序及其所有组件将从您的电脑上删除。

- 5 删除完成之后，点击**完成**。

改变显示语言

安装软件之后，您可以更改显示语言。

- 1 从**开始**菜单上，选择**程序**。
- 2 选择 **Samsung CLP-500 Series**，然后选择**语言选择**。
- 3 从语言选择窗口中选择所需要的语言，然后点击**确定**。

步骤 10. 查看 “用户指南”

软件光盘上的 Samsung CLP-500 Series 用户指南为 Adobe Acrobat PDF 格式。此手册可以让您灵活方便地查询到所需的信息。

您可以按照不同格式（单页查看、连续单页查看或连续对页查看，放大到 1600% 或缩小到 12.5%，向上滚动两页或整块文章）在屏幕上查看手册。如果需要您也可以打印出该手册。

在 Windows 中


- 1 把光盘放入光驱之中。
- 2 出现语言选择窗口时，选择合适的语言。
- 3 点击**查看用户手册**。

Adobe Acrobat 程序会打开，您即可以查看 “用户指南”。




注意：要打开 “用户指南”，您应在电脑上安装 Adobe Acrobat Reader 程序。如果您没有此程序，请点击**安装 BONUS 软件在您的计算机上**以安装此程序。

在 Linux 中

- 1 出现“管理员登录”窗口时，在登录区域键入“**root**”并输入系统密码。
- 2 把打印机软件光盘放入光驱。
- 3 点击屏幕下面的  图标。出现终端屏幕时，键入：
[root@local /root]# **cd /mnt/cdrom** (光盘目录) ←
[root@local cdrom]# **gv manual/EnGuide.pdf** ←



注意：如果您的 ghostscript 版本太旧，则可能无法查看 pdf 文件。之后，在您的系统上安装 Acrobat Reader，或尝试在 Windows 系统上阅读用户指南。

1. 点击屏幕下面的  图标。出现终端屏幕时，键入：
[root@local /root]# **cd /mnt/cdrom** (光盘目录) ←
[root@local cdrom]# **manual/acrobat4/INSTALL** ←
2. 阅读许可协议后，键入 **accept** (接受) ←。
3. 当提问您的安装目录时，只需按回车键即可。
4. 您需要建立一个符号链接来执行没有完整路径的 Acrobat Reader。
[root@local cdrom] # **ln -s/ usr/local/acrobat4/bin/acroread /usr/bin/acroread** ←
5. 现在您可以使用 Acrobat Reader 阅读 pdf 文件了。
[root@local cdrom]# **acroread /mnt/cdrom/manual/EnGuide.pdf** ←





Home

访问我们：

www.samsungprinter.com

Rev. 1.00

SAMSUNG

彩色激光打印机
用户指南

CLP-500
CLP-500N



本手册仅为提供信息之用。本手册中的所有信息如有改变，恕不通知。所有与使用本手册有关的任何直接或间接事故，三星电子均不承担责任。

© 2003 三星电子株式会社。保有所有权利。

- CLP-500, CLP-500N 和三星标志是三星电子株式会社的商标。
- Centronics 是 Centronics Data Computer Corporation 的商标。
- IBM 和 IBM PC 是国际商用机器公司的注册商标。
- Microsoft、Windows、Windows 9x、Windows Me、Windows 2000、Windows NT 和 Windows XP 是微软公司的注册商标。
- 所有其他品牌和产品名称均是其相应公司和组织的商标。

目录

第 1 章：介绍

特殊功能	1.2
打印机部件	1.4
正视图	1.4
右视图	1.5
后视图	1.6

第 2 章：使用控制面板

了解控制面板	2.2
显示	2.2
按钮	2.3
使用控制面板的菜单	2.5
访问控制面板菜单	2.5
控制面板菜单概述	2.6
Information 菜单	2.6
Layout 菜单	2.7
Printer 菜单	2.8
Color 菜单	2.8
Setup 菜单	2.9
Network 菜单	2.11

第 3 章：使用打印介质

选择纸张和其他介质	3.2
介质大小和装载量	3.2
纸张和特殊材料指南	3.3
装纸	3.4
使用纸盘 1	3.4
改变纸盘中纸的大小	3.7
使用选装纸盘 2	3.8
使用多用途纸盘	3.9
使用手动进纸	3.12

打印特殊打印介质	3.14
打印信封	3.14
打印标签	3.16
打印幻灯片	3.17
打印预印纸	3.20
打印卡片或自定义大小的介质	3.21

第 4 章：打印任务

打印机驱动程序的功能	4.2
打印文件	4.3
取消打印作业	4.4
打印机设置	4.5
布局选项卡	4.6
纸张选项卡	4.7
图形选项卡	4.9
其它功能选项卡	4.12
关于选项卡	4.13
使用个性化设置	4.13
使用帮助	4.14

第 5 章：高级打印

在纸张的双面上打印	5.2
缩放文件	5.4
将文档调整为选定的纸张大小	5.5
在一张纸上打印多页	5.6
打印海报	5.7
打印手册	5.9
使用水印	5.10
使用已有水印	5.10
创建水印	5.11
编辑水印	5.12
删除水印	5.12
使用覆盖	5.13
什么是覆盖?	5.13
创建新的页面覆盖	5.13
使用页面覆盖	5.15
删除页面覆盖	5.16

第 6 章：维护打印机

打印配置页	6.2
更换耗材	6.3
维护墨粉盒	6.4
墨粉盒储存	6.4
墨粉盒使用寿命	6.4
摇匀墨粉	6.5
更换墨粉盒	6.8
更换废粉仓	6.11
更换成像装置	6.14
更换传输带	6.22
清洁打印机	6.29
清洁打印机外面	6.29
清洁打印机内部的 LSU	6.30
清洁打印机内部	6.31
更换部件	6.38

第 7 章：解决问题

故障排除检查表	7.2
解决一般打印问题	7.3
清除卡纸	7.6
送纸区	7.7
在多功能纸盘中	7.9
在打印机内	7.9
出纸区域	7.10
在双面区卡纸	7.13
在选装纸盘 2	7.17
避免卡纸的小窍门	7.20
解决打印质量问题	7.21
连接显示信息	7.25
常见 Windows 问题	7.29
常见 Linux 问题	7.30

附录 A : 在 Linux 中使用打印机

安装打印机驱动程序	A.2
系统需求	A.2
安装打印机驱动程序	A.2
更改打印机的连接方法	A.6
卸载打印机驱动程序	A.7
使用配置工具	A.8
更改 LLPR 属性	A.10

附录 B : 在网络中使用打印机

关于在网络中共享打印机	B.2
设置本地共享打印机	B.3
在 Windows 95/98/Me 中	B.3
在 Windows NT 4.0/2000/XP 中	B.4
设置网络连接打印机	B.6
在控制面板上配置网络参数	B.6

附录 C : 安装打印机选项

安装打印机内存	C.2
拆除内存	C.5
安装网络接口卡	C.6
安装选装纸盘	C.10

附录 D : 规格

打印机规格	D.2
纸张规格	D.4
概述	D.4
支持的纸张大小	D.5
使用纸张的原则	D.6
纸张规格	D.7
出纸容量	D.7
纸张输入容量	D.7
打印机和纸张存放环境	D.8
信封	D.9
标签	D.11
幻灯片	D.11

环境和安全考虑

激光的安全性说明

本款打印机在美国通过认证，符合 DHHS 21 CFR，第一章 J 节关于 (1) 级激光产品的要求，在其他地方通过 I 级激光产品的认证，符合 IEC 825 的要求。

I 级激光产品被认为是没有危害的。激光系统和打印机被设计成在正常操作、用户维护和按规定进行维修的条件，人体不会接触 I 级水平以上的激光辐射。

警告

在激光 / 扫描器组件的保护盖被拆下时，决不能操作和维修打印机。虽然反射的激光不可见，但它能损害您的眼睛。使用本款产品时，一定要遵守这些基本的安全措施，以减少火灾、电击和人身伤害的危险：



CAUTION - INVISIBLE LASER RADIATION
WHEN THIS COVER OPEN.
DO NOT OPEN THIS COVER.

VORSICHT - UNSICHTBARE LASERSTRAHLUNG,
WENN ABDECKUNG GEÖFFNET.
NICHT DEM STRAHL AUSSETZEN.

ATTENTION - RAYONNEMENT LASER INVISIBLE EN CAS
D'OUVERTURE. EXPOSITION DANGEREUSE
AU FAISCEAU.

ATTENZIONE - RADIAZIONE LASER INVISIBILE IN CASO DI
APERTURA. EVITARE L'ESPOSIZIONE AL FASCIO.

PRECAUCIÓN - RADIACIÓN LASER INVISIBLE CUANDO SE ABRE.
EVITAR EXPONERSE AL RAYO.

PERIGO - RADIAÇÃO LASER INVISÍVEL AO ABRIR. EVITE
EXPOSIÇÃO DIRECTA AO FEIXE.

GEVAAR - ONZICHTBARE LASERSTRALLEN BIJ GEOPENDE
KLEP. DEZE KLEP NIET OPENEN.

ADVARSEL - USYNLIG LASERSTRÅLNING VED ÅBNING, NÅR
SIKKERHEDSBRYDERE ER UDE AF FUNKTION.
UNDGÅ UDSAETTELSE FOR STRÅLNING.

ADVARSEL - USYNLIG LASERSTRÅLNING NÅR DEKSEL
ÅPNES. STIRR IKKE INN I STRÅLEN. UNNGÅ
EKSPONERING FOR STRÅLEN.

VARNING - OSYNLIG LASERSTRÅLNING NÅR DENNA DEL
ÄR ÖPPEN OCH SPÄRREN ÄR URKOPPLAD.
BETRAKTA EJ STRÅLEN. STRÅLEN ÄR FARLIG.

VARO! - AVATTAESSA JA SUOJALUKITUS OHITETTAESSA
OLET ALTTIINA NÄKYMÄTTÖMÄLLE LASER-
SÄTEILYLLE ÄLÄ KATSO SÄTEESEEN.

注 意 - 严禁揭开此盖，以免激光泄露灼伤

주 의 - 이 덮개를 열면 레이저광에 노출될 수 있으므로
주의하십시오.

臭氧安全性



在正常操作时，本机器会产生臭氧。但产生的臭氧对操作人员无害。尽管如此，仍建议在通风良好处使用本款打印机。

有关臭氧的详细信息，请向离您最近的三星经销商询问。

节省能源



本打印机采用了先进的节电技术，当它处于待机状态时，可减少能源消耗。

打印机在一定时间内不接收数据时，会自动降低耗电量。

能源之星标志不代表任何产品的 EPA(美国环保署)的认可或服务。

回收



请本着对环境负责的态度回收或处理本产品的包装材料。

无线电频率辐射

关于符合 FCC 指标的声明

本设备已经过测试，证明符合 FCC 规定中的第 15 章所规定的 B 级数字设备的限制。这些限制是为了针对居住设施内的有害干扰提供合理的保护而制定的。本产品产生、使用和辐射射频能量，如果未按本手册的说明安装和使用，可能会对无线电通信产生有害干扰。但是我们未作出在特定的设施内不发生干扰的保证。如果本设备对无线电或电视接收产生有害干扰，可通过关 / 开本设备来判断，建议用户用下面的一种或几种方法来克服干扰：

1. 重新调整接收天线的方向。
2. 增加本设备和接收器之间的距离。
3. 将本设备连接到不同于接收机连接的电路上的电源插座上。
4. 向经销商或有经验的无线电 / 电器技师寻求帮助。



小心： 在没有得到负责该设备为合格产品的生产商的明确认可的情况下，使用者对于该设备的任何改变或者修改都将使其对操作该设备的授权失效。

关于符合加拿大无线电干扰规则的声明

本数字设备符合加拿大工业和科学部颁布的 ICES-003 标准中有关“数字设备”的干扰部分中规定的无线电噪声排放 B 类限制条件。

Cet appareil numérique respecte les limites de bruits radioélectriques applicables aux appareils numériques de Classe B prescrites dans la norme sur le matériel brouilleur: “Appareils Numériques”, ICES-003 édicté e par l’ Industrie et Sciences Canada.

一致性声明（欧洲国家）

关于符合欧共体标准的声明



本产品使用 CE 标志表示三星电子株式会社的符合声明，自所示日期起符合下列适用的欧盟 93/68/EEC 指标：

1995 年 1 月 1 日：委员会指标 73/23/EEC，类似成员国的低压设备法规。

1996 年 1 月 1 日：委员会指标 89/336/EEC (92/31/EEC)，类似成员国的电磁兼容性法规。

1999 年 3 月 9 日：有关无线电设备和电信终端设备及相互认可合格性的委员会指标 1999/5/EC。

可从三星电子株式会社代表处索要指定相关指标和参照标准的完整声明。

EC 证明

1999/5/EC 无线电设备和通信终端设备指标 (FAX) 的证明

三星依据 1999/5/EC 指标自行证明本款三星产品适用于泛欧洲模拟公共交换电话网 (PSTN) 的单个终端连接。产品设计适用于欧洲各国的国家 PSTN 和兼容性 PBX。

如有问题，应该首先与三星电子株式会社 EURO QA 实验室联系。

依据 TBR21 和 / 或 TBR38 测试本款产品。为协助使用符合本标准的终端设备，欧洲电信标准协会 (ETSI) 已发布咨询文件 (EG 201 121)，其中包括确保 TBR21 终端具有网络兼容性的注意事项有附加要求。本产品依据本文件所有相关注意事项设计，并完全符合这些注意事项。

1

介绍

恭喜您购买了本款打印机！

本章的内容包括：

- 特殊功能
- 打印机部件

特殊功能

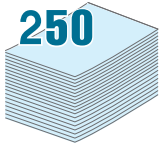
此款新的打印机具有提高打印质量特殊功能。您可以：



以极高的质量和极快的速度进行彩色打印

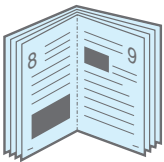
- 您可以使用青色、品红、黄色和黑色打印完整系列的颜色。
- 打印分辨率最高可达 **1200 x 1200dpi**（有效输出）。请见 4.9 页。
- 在黑白模式中，这款打印机可以以 20 ppm 的速度打印 A4 尺寸的纸张，以 21 ppm（每分钟页数）的速度打印信纸尺寸的纸张。对于彩色打印，A4/ 信纸尺寸纸张的打印速度为 5 ppm。
- 在双面打印中，您的打印机可以以 9.6 IPM（每分钟图像数）的速度打印黑白的 A4/ 信纸尺寸的纸张，而彩色的打印速度为 5 IPM。

灵活地利用纸张



- **多用途纸盘** 可支持信头纸、信封、标签、幻灯片、自定义大小介质、明信片 and 重纸。100 页的**多用途纸盘**普通纸。
- **标准 250 页输入纸盘**（纸盘 1）和**选装 500 页输入纸盘**（纸盘 2）支持 A4/ 信纸尺寸的纸张。

创建专业水准的文件

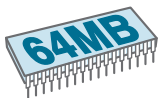


- **打印水印**。您可以使用一个单词，如“机密”自定义自己的文件。请见 5.10 页。
- **打印手册**。该功能使您可以轻松地打印页面来创建手册。打印好之后，您需要做的只是把打印好的页面折叠、装订起来。请见 5.9 页。
- **打印海报**。每页文件的文本和图像可以放大，并可以在选定的多张纸上打印，从而拼成一张海报。请见 5.7 页。



节省时间和金钱

- 您可以在纸张的双面打印（**双面打印**）。请见 5.2 页。
- 您可以在一张纸打印多页，以节省纸张。
- 您可以在普通纸上使用预印表格和信头纸。请见 5.13 页的“使用覆盖”。
- 在不打印时，本款打印机充分地**降低耗电量**，自动节省能源。
- 本系列打印机符合**能源之星**准则，提高能源的效率。

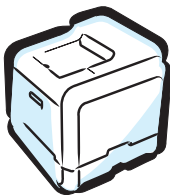


扩展打印机的功能

- 这款打印机有 64 MB 内存，并可以扩充到 **192 MB**。
- 您可以在打印机中安装可选的 500 页纸盘。这个纸盘可以减少给打印机加纸的频率。
- **网络接口** 允许网络打印。您可以在 CLP-500 上增加选装的网络接口卡。

CLP-500N 配有内置的网络接口、10/100 Base TX。

在各种环境中打印

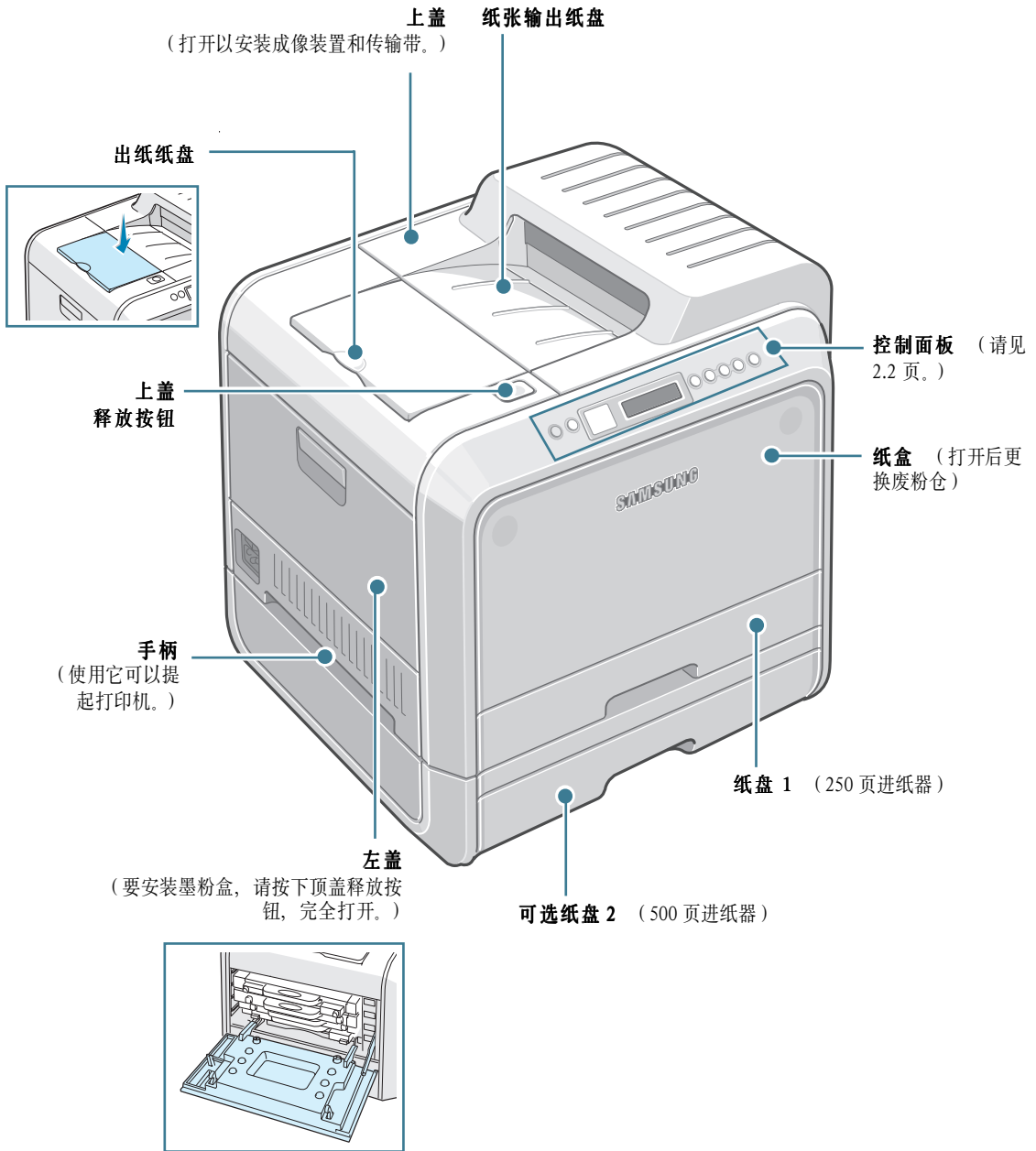


- 您可以在 **Windows 95/98/Me/NT 4.0/2000/XP** 中打印。
- 您的打印机与 **Linux** 系统兼容。
- 打印机配备了 **USB** 和**并行**接口。根据您所在的国家或地区，可能会提供并行接口。

您也可以使用**网络接口**。CLP-500N 配有内置的网络接口、10/100 Base TX。但需要将选装的网络接口卡安装到 CLP-500。

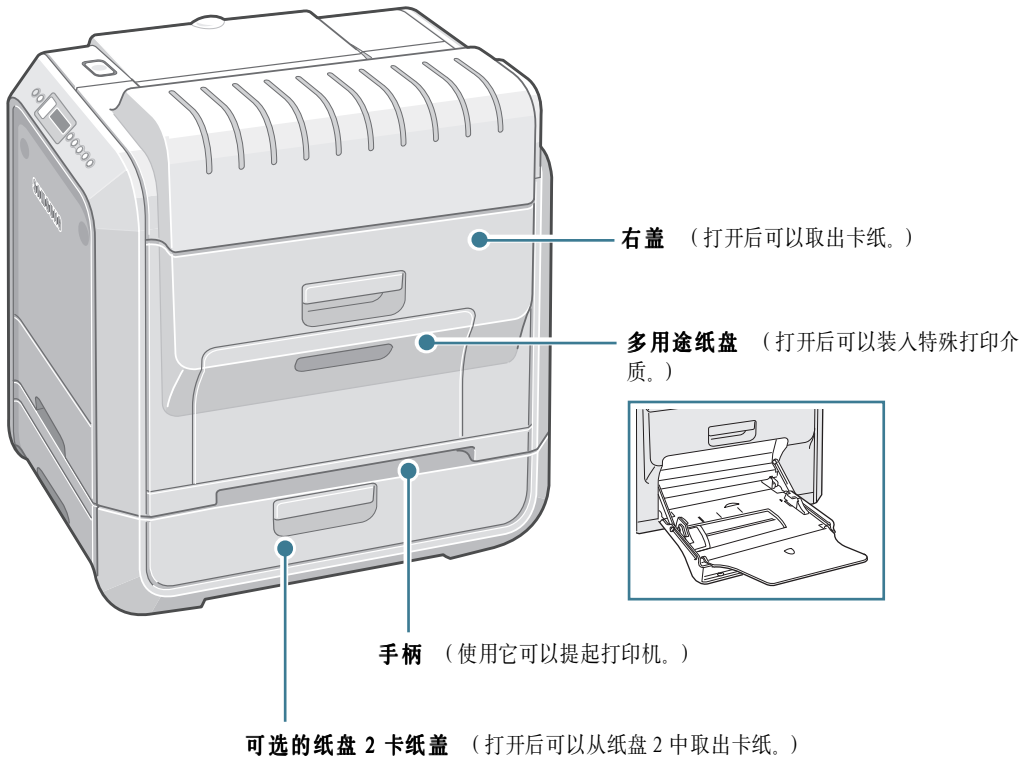
打印机部件

正视图

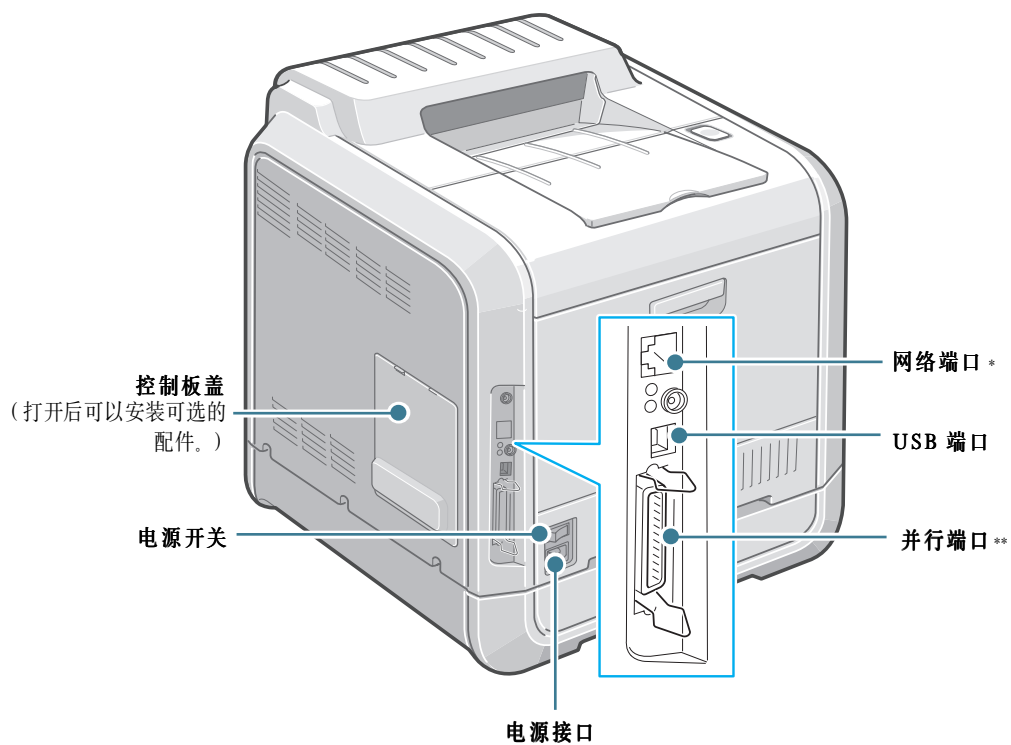


注意: 如果您连续打印很多页, 输出纸盘的表面会很烫。确保您, 特别是儿童不会接触到表面。

右视图



后视图



* 在 CLP-500N 上网络端口是一项标准配置。CLP-500 用户可以单独购买和安装网卡选项。有关详细信息，请参见 C.6 页。

** 在您的国家或地区可能不提供并行端口。



2

使用控制面板

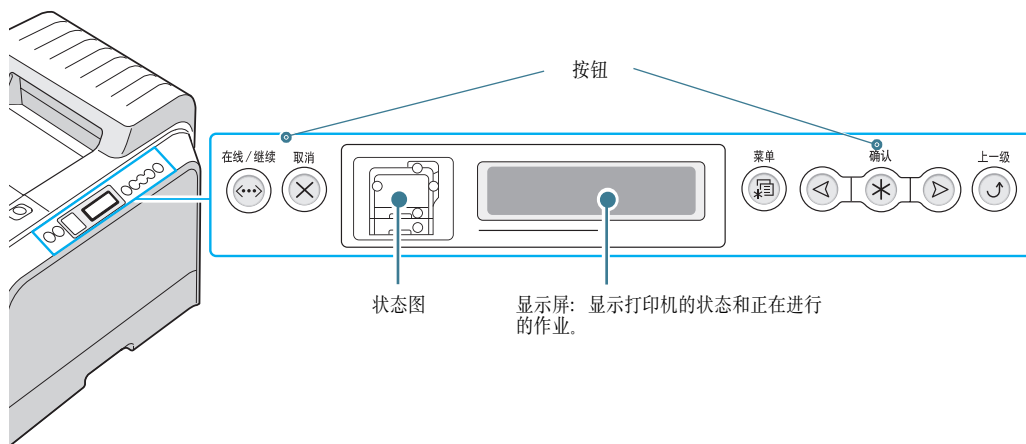
本章说明如何使用打印机的控制面板。

本章的内容包括：

- 了解控制面板
- 使用控制面板的菜单

了解控制面板

这款打印机右上方的控制面板有一个显示屏和 7 个按钮。

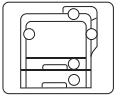








显示

消息	概述
Ready	<ul style="list-style-type: none">打印机已联机，处于待机状态。如果您按了在线 / 继续按钮，打印机将切换为未在线。
Offline	<ul style="list-style-type: none">打印机处于未在线状态，不能打印。如果您按了在线 / 继续按钮，打印机切换为在线。
Processing...	<ul style="list-style-type: none">打印机正在打印。如果您想要取消打印，请按取消按钮。
Sleeping...	<ul style="list-style-type: none">打印机处于省电模式，降低耗电量。如果从电脑接收到打印作业或某一按钮被按，打印机切换到在线。要解除省电模式或改变省电时间，请见 2.9 页。

打印机所有信息的详细列表，请见 7.25 页的“连接显示信息”。

按钮

按钮	概述		
 (状态图)	<p>当发生错误时，状态图上对应位置的指示灯会亮起。错误信息会出现在显示屏上，以便您可以找出错误。关于错误信息所表达的意思详情，请见 7.25 页。</p>		
 在线 / 继续	<ul style="list-style-type: none"> • 按此按钮在在线和未在线之间切换。 • 在菜单模式中，按此按钮返回待机模式。 <p>在线 / 继续 按钮指示打印机的状态。</p>		
	绿色	打开	打印机处于在线状态，可以从电脑中接收数据。
		闪烁	<ul style="list-style-type: none"> • 当背光缓慢闪烁时，说明打印机正在从电脑接收数据。 • 当背光快速闪烁时，说明打印机正在接收和打印数据。
	橙色	打开	打印机由于有错误而停止打印。检查显示信息。关于错误信息所表达的意思详情，请见 7.25 页。
闪烁		发生小错误，打印机正等候清除错误。检查显示信息。问题解决之后，打印机会继续打印。如果您想要忽略此警告，请按此按钮。	
关	<ul style="list-style-type: none"> • 打印机处于未在线状态，不能打印。 • 打印机处于省电模式。在接收数据时，会切换为在线。 		
 菜单	<ul style="list-style-type: none"> • 按此按钮进入菜单模式。 • 在菜单模式中，按此按钮滚动菜单。 		
 确认	在菜单模式中，按此按钮选择显示的子菜单项目或确认更改的设置。选定的项目会标有 *。		
	在菜单模式中，按此按钮滚动子菜单项目或设置选项。按 ► 移动到下一个选项，按 ◀ 返回前一个选项。		

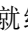







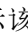


按钮	概述
取消 	<ul style="list-style-type: none"> • 按此按钮取消当前的打印作业。 • 在菜单模式中，按此按钮返回待机模式。
上一级 	在菜单模式中，按此按钮返回上一级菜单标准。

使用控制面板的菜单

许多菜单可以使用，可以使您轻松地更改打印设置。2.6 页的图显示菜单和每一个菜单的所有菜单项目。每个菜单的项目和可以选择的选项在 2.6 页开始的表格中有更详细的说明。

访问控制面板菜单

您可以通过打印机的控制面板配置打印机。当打印机正在使用时您也可以使用控制面板菜单。

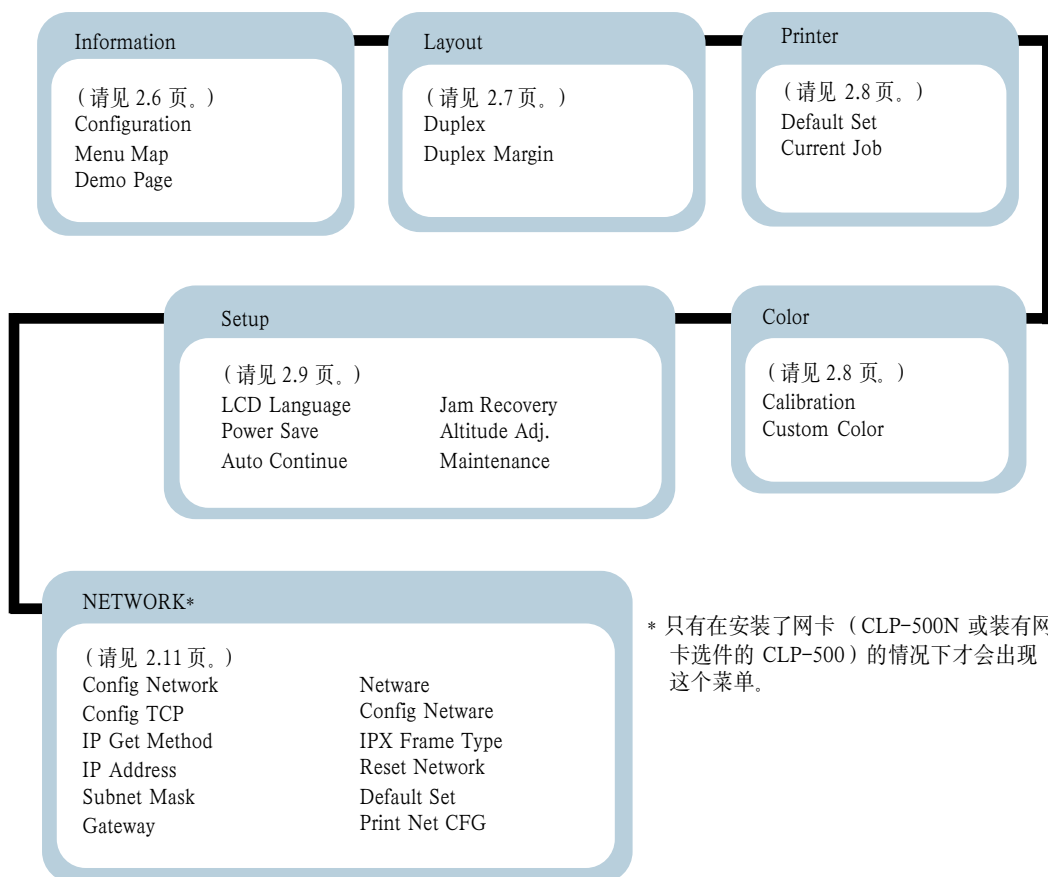
- 1 在就绪模式按**菜单**按钮 ()，直到您在屏幕下面看到想要的菜单。
- 2 按**确认**按钮 () 访问菜单。
- 3 按滚动按钮 ( 或 ) 直到您在显示屏的下面一行看到想要的菜单项目。
- 4 按**确认**按钮 ()，确认选定的项目。
- 5 如果该菜单项目有子菜单，重复步骤 3 和 4。
- 6 按滚动按钮 ( 或 )，直到您在显示屏的下面一行看到想要的设置选项，或输入需要的值。
- 7 按**确认**按钮 ()，保存您的输入和选择。
显示屏上的选项旁出现 () 号，表示该选项已被设为默认值。
- 8 要退出菜单，反复按**上一级**按钮 ()，或按**取消**按钮 ()。
60 秒钟静止之后（没有按任何按钮），打印机自动返回待机模式。



注意： 打印机驱动程序中所做的打印设置会覆盖控制面板中的设置。

控制面板菜单概述

控制面板菜单用来配置打印机。在控制面板上可以访问下列菜单：



Information 菜单

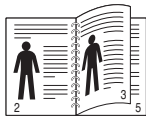
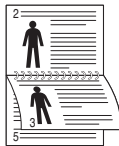


此菜单包含有可以打印的信息页面，提供关于打印机及其配置的详情。

项目	说明
Configuration	配置页显示打印机的当前配置。请见 6.2 页。
Menu Map	菜单图显示布局和控制面板菜单项目的当前设置。
Demo Page	演示页允许您检查打印机是否正确在执行打印作业。

Layout 菜单

使用 **Layout** 菜单可以指定有关输出的所有设置。

(*: 默认设置)

项目	说明
Duplex	<p>选项: Off*、Long Edge、Short Edge</p> <p>要在纸张的双面打印, 请如下选择边缘。</p> <ul style="list-style-type: none"> • Long Edge: 翻长边。把页面打印得象书一样。 • Short Edge: 翻短边。把页面打印得象记事本一样。 <div style="display: flex; justify-content: space-around; align-items: flex-start;"> <div style="text-align: center;">  <p>以纵向打印长边</p> </div> <div style="text-align: center;">  <p>以横向打印长边</p> </div> </div> <div style="display: flex; justify-content: space-around; align-items: flex-start; margin-top: 20px;"> <div style="text-align: center;">  <p>以纵向打印短边</p> </div> <div style="text-align: center;">  <p>以横向打印短边</p> </div> </div> <p>选择 Off 可以打印纸的一面。</p>
Duplex Margin	<p>在这个菜单您可以设置双面打印的边距。您可以基于 0.1 毫米的增量来增加或减少值。</p> <ul style="list-style-type: none"> • Top Margin: 设置上边距, 从 0.0 到 9.9mm。 • Left Margin: 设置左边距, 从 0.0 到 9.9mm • Short Binding: 为短边装订设置背面的下边距, 从 0.0 到 10mm。 装订位置: 纵向时, 出现在页面的上面。横向时, 出现在页面的右边。 • Long Binding: 为长边装订设置背面的右边距, 从 0.0 到 22mm。 装订位置: 纵向时, 出现在页面的左面。横向时, 出现在页面的上面。

Printer 菜单

此菜单允许您重设打印机设置或取消当前作业。

项目	说明
Default Set	此菜单项目也许您恢复打印机的工厂默认设置。
Current Job	您可以取消当前的打印作业，也可以从打印机缓冲器中将其删除。

Color 菜单

这个菜单允许您调整颜色设置。

项目	说明
Calibration	<p>选项: Off、Auto*、Run Now</p> <p>这个菜单项目允许您校准打印机以获得最佳可能的彩色打印机质量。</p> <ul style="list-style-type: none">• Off (关闭): 打印机已由默认设置校准。• Auto: 自动校准打印机以便为彩色文件产生最佳可能的打印质量。• Run Now: 手动校准打印机。
Custom Color	<p>此项目允许您单独调整某个颜色对比度。</p> <ul style="list-style-type: none">• CMYK: 它可以让您调整每个墨盒中墨粉的对比度。 <p>Default: 自动优化颜色。</p> <p>Manual Adjust: 允许您手动为每个墨盒调整选定的颜色对比度。</p> <p>注意: 您应使用 Default 设置来获得最佳的颜色质量。</p>

Setup 菜单

使用 Setup 菜单可以配置打印机的多种功能。

(*: 默认设置)

项目	说明
LCD Language	<p>选项: English*, German, French, Italian, Spanish, Portuguese, Russian</p> <p>LCD 语言设置决定控制面板显示屏出现的文字和信息打印的语言。</p>
Power Save	<p>选项: 5 Minutes, 10 Minutes, 15 Minutes, 30 Minutes*, 45 Minutes, 60 Minutes, 120 Minutes</p> <p>打印机在一定时间内不接收数据时, 会自动降低耗电量。设置打印机在进入省电状态之前需要等待的时间。</p>
Auto Continue	<p>选项: Off、On*</p> <p>在打印机检测出纸张不符合纸张设置时, 此项目决定打印机是否继续打印。</p> <ul style="list-style-type: none">• Off(关闭): 如果发生纸张不符合要求的情况, 此信息将保留在显示屏上, 打印机也将保持未在线的状态, 直到您放入正确的纸张。• On(打开): 如果纸张不符合要求, 错误信息会显示。打印机会未在线 30 秒钟, 然后自动清除信息, 继续打印。
Jam Recovery	<p>选项: Off*, On</p> <p>此项目决定在发生卡纸时打印机如何动作。</p> <ul style="list-style-type: none">• Off(关闭): 打印机不重新打印页面。此设置可以提高打印性能。• On(打开): 在清除卡纸之后, 打印机自动重新打印页面。
Altitude Adj.	<p>选项: Low*, High</p> <p>您可以根据自己的情况优化打印质量。</p>

项目	说明
Maintenance	<p>此项目允许您维护墨粉盒和其它耗材。</p> <ul style="list-style-type: none"> ● 检查其它 <ul style="list-style-type: none"> Imaging Unit: 可以让您检查已打印图像的总数。 Transfer Belt: 可以让您检查已打印图像的总数。 Fuser, Transfer Roll., MP Pickroll, Tray1 Pickroll, Tray 2 Pickroll: 这些项目只供维修技术人员使用。 ● Alarm Shortage: 此项目决定在耗材不足时打印机如何动作。 <ul style="list-style-type: none"> Off(关闭): 打印机不显示警告信息。 On(打开): 打印机显示警告信息。

Network 菜单

这个菜单可以让您根据网络的组建方式配置打印机中安装的网络接口卡。您可以升级网络接口卡固件和打印配置。



注意: 只有在安装了网卡 (CLP-500N 或装有网卡选件的 CLP-500) 的情况下才会出现这个菜单。

(*: 默认设置)

项目	说明
Config Network	<p>选项: Yes、No*</p> <p>设置是否您想配置网络。</p> <p>如果选择 Yes, 您可以配置 TCP/IP 和 Netware 菜单。</p> <p>如果您选择 Yes, 以下选项会出现: Config TCP (配置), Netware 和 Config Netware (配置 Netware)。</p>
Config TCP	<p>选项: Yes、No*</p> <p>选择您是否要设置 IP 地址项目。</p> <p>如果您选择 Yes, 您可以配置 IP 地址项目。</p> <p>如果您选择 Yes, 以下选项会出现: IP Get Method (IP 获取方式), IP Address (IP 地址), Subnet Mask (子网掩码) 和 Gateway (网关)。</p>
IP Get Method	<p>选项: Static*, BOOTP, DHCP</p> <p>只有将 Config TCP 设置为 Yes 时您才可以设置此项目。</p> <ul style="list-style-type: none">• Static: 您可以手动输入 IP 地址、子网掩码和网关。• BOOTP: BOOTP 服务器会自动分配给您 IP 地址。• DHCP: DHCP 服务器会自动分配给您 IP 地址。
IP Address	<p>只有在将 IP Get Method 设定为 Static 时, 您才可以选择此项目。此项目允许您手动输入 IP 地址。按滚动按钮在 1 和 255 之间设置第一字节的选择值, 然后按确认按钮。</p> <p>按同样的方法设置第二到第四字节的值。</p>

项目	说明
Subnet Mask	<p>只有在将 IP Get Method 设定为 Static 时，您才可以选择此项目。此项目允许您手动输入子网掩码。按滚动按钮在 1 和 255 之间设置第一字节的选择值，然后按确认按钮。</p> <p>按同样的方法设置第二到第四字节的值。</p>
Gateway	<p>只有在将 IP Get Method 设定为 Static 时，您才可以选择此项目。此项目允许您手动输入网关。按滚动按钮在 1 和 255 之间设置第一字节的选择值，然后按确认按钮。</p> <p>按同样的方法设置第二到第四字节的值。</p>
Netware	<p>选项: On*, Off</p> <p>您可以选择是否要使用 Netware 协议。</p> <p>如果选择 On，您可以访问 Config Netware 菜单项目。</p> <p>在 Config Netware 菜单中，您可以指定网络中使用的帧类型参数。</p>
Config Netware	<p>选项: Yes, No*</p> <p>只有在将 Netware 设置为 On 时，您才可以设置此项目。此项目允许您选择是否设置帧类型参数。选择 Yes 表示选择帧类型。</p> <p>如果您选择 Yes，“IPX Frame Type”（IPX 帧类型）选项会显示出来。</p>
IPX Frame Type	<p>选择值: Auto*, EN_8022, EN_8023, EN_II, EN_SNAP</p> <p>只有在您把 Config Netware 设置为 Yes 时，您才可以设置此项目。此项目允许您选择 IPX 帧类型。</p> <ul style="list-style-type: none"> • Auto : 您可以自动设置帧类型。 • EN_8022: 选择此值使用 IEEE802.2 帧类型。 • EN_8023 : 选择此值使用 IEEE802.3 帧类型。 • EN_II : 选择此值使用 ETHERNET II 帧类型。 • EN_SNAP : 选择此值使用 SNAP 帧类型。
Reset Network	此项目会重新启动网络接口卡。

项目	说明
Default Set	此项目执行简单的重设并恢复网络配置的工厂默认值。
Print Net CFG	此项目会打印显示您设置的网络参数的页面。

备注



3

使用打印介质

本章将帮助您了解本款打印机可以使用的纸张类型及如何在不同的纸盘中正确装纸，以获得最佳打印效果。

本章的内容包括：

- 选择纸张和其他介质
- 装纸
- 打印特殊打印介质

选择纸张和其他介质

您可以打印多种介质，如普通纸、信封、标签和幻灯片等等。请见 3.14 页的“打印特殊打印介质”。要尽可能获得最佳的打印质量，请只使用高质量的复印纸。

在选择打印介质时，请考虑以下事项：

- **所需打印效果：**您选择的纸张应符合打印任务的需要。
- **大小：**应选择适合放置在纸盘内的纸张，纸张的大小应以灵活调节纸张导板的位置为宜。
- **重量：**本款打印机支持的纸张重量如下：
 - 纸盘 1 或可选的纸盘 2 可支持 16~24 磅（60~90g/m²）可选纸盘 2
 - 多用途纸盘可支持 16~43 磅（60~163g/m²）
 - 双面打印可支持 20~24 磅（75~90g/m²）bond
- **光亮度：**光亮度：一些纸张比其它纸张更白，能得到更清晰、更鲜明的图像。
- **表面平滑度：**纸张的平滑度影响在纸张上打印结果的清楚程度。



小心：使用不符合纸张规格表中所列规格的介质 D.7 页会造成机器故障。这种维修不包括在保修范围之内。



注意：限使用北京造纸（掬）三一牌纸张，建议使用中性纸。使用非中性纸张会引发进纸和图像质量问题。

介质大小和装载量

大小	纸张来源 / 容量 *			
	纸盘 1	纸盘 2 (选项)	多用途纸盘	手动进纸
普通纸	250	500	100	1
信封	—	—	10	1
标签**	—	—	10	1
幻灯片**	—	—	30	1
卡片纸**	—	—	10	1

* 根据纸张的厚度，最大装载量会减少。

** 如果多次发生卡纸，每次通过多用途纸盘送进一张纸。

纸张和特殊材料指南

当选择或装入纸张、信封或其它特殊材料时，请谨记以下原则：

- 如使用受潮、卷曲、皱或撕裂的纸打印，会引起卡纸或打印质量低。
- 只能使用切边纸。不可使用连续纸。
- 为了获得最佳打印质量，只能使用高质量的复印纸。
- 不要使用带有标签和订书钉等异物的纸张。
- 不要在打印时装纸，也决不要装入过多的纸。这样会引起卡纸。
- 避免使用有凹凸文字的、打孔的、纹理太光滑或太粗糙的纸。
- 彩色纸必须是与白色复印纸一样的高质量纸。颜料必须能经受打印机 180° C (356° F) 的熔融温度 0.1 秒而不会变化。不要使用使用后涂上颜色的纸。
- 预印的表格必须是用不可燃的、耐热的油墨印刷的，在承受打印机的熔融温度时，油墨不会融化、蒸发或释放有害物质。
- 将纸保存在它原来的包装内，直到准备使用时。避免潮湿或其它可能导致纸张褶皱或卷曲的条件。
- 储存期间，应当使用防潮包装，比如塑料容器或袋子来避免灰尘和湿气污染纸张。
- 将纸张保存在远离潮湿、直射阳光或其它可能引起纸皱或卷曲的地方。



注意： 不要使用无碳纸和描图纸。在熔化温度的情况下它们是不稳定的，可能会冒烟，或损坏打印机。

装纸

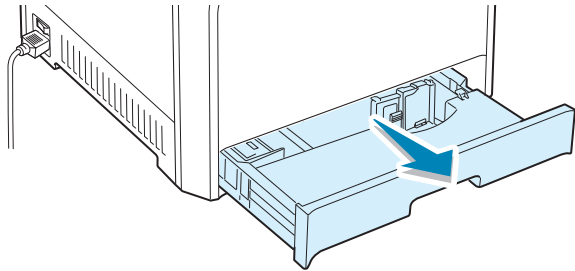
正确地装纸有助于避免卡纸，确保无故障打印。在打印作业时不要拆掉纸盘。这样会引起卡纸。请参阅 请见 3.2 页的“介质大小和装载量”以了解每个纸盘可接受的纸张容量。

使用纸盘 1

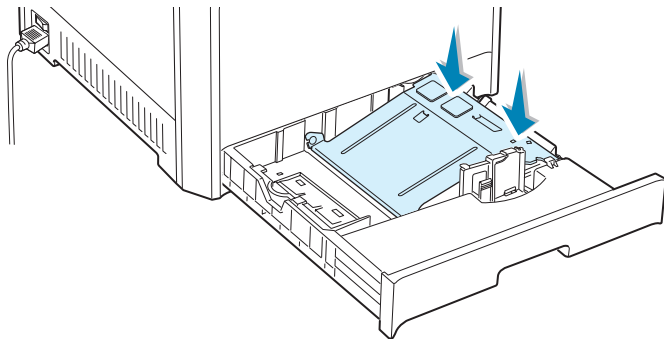
纸盘（纸盘 1）最多可以装 250 张普通 A4 和信纸尺寸的纸张。

您可以购买选装的纸盘 - 纸盘 2，并把它装在纸盘 1 下面，以再装入 500 页纸。

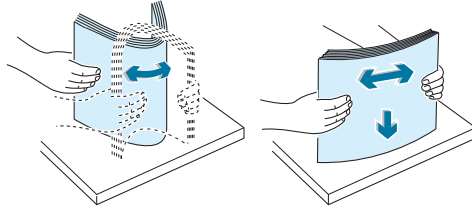
- 1 从打印机中拉出纸盘。



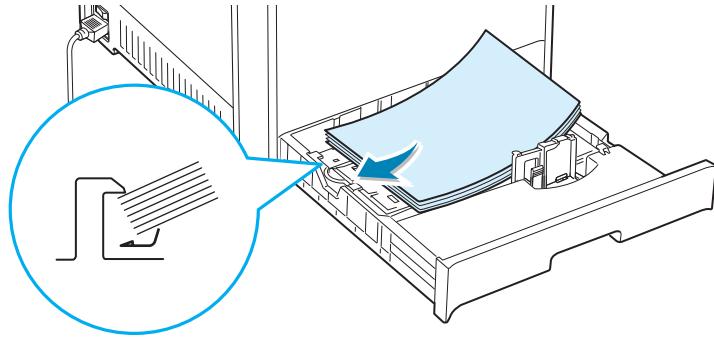
- 2 拉下打印机内的金属盘，直至其锁定到位。



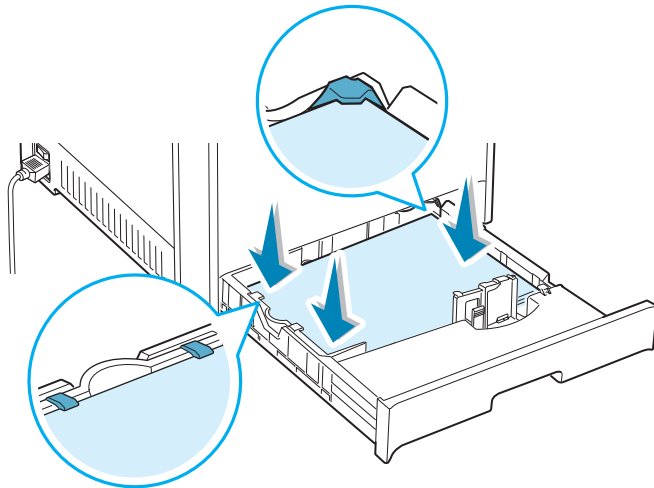
- 3 前后折弯一下纸摺，使各页分开，然后拿住一边，成扇形散开。在一个平面上轻拍一下纸摺的边缘，使其齐平。



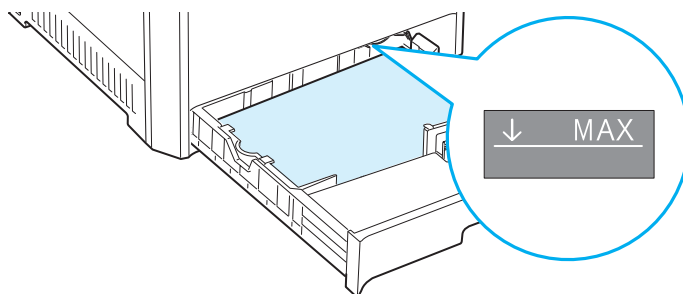
- 4 将纸装入，打印面朝上。



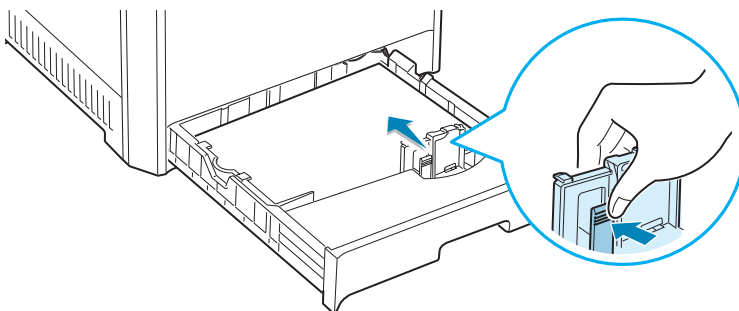
确定如下所示，所有四个角都平放在托盘内，并位于边角支架的下面。



- 5 不要超过最大纸摞高度。纸盘过满可能会造成卡纸。

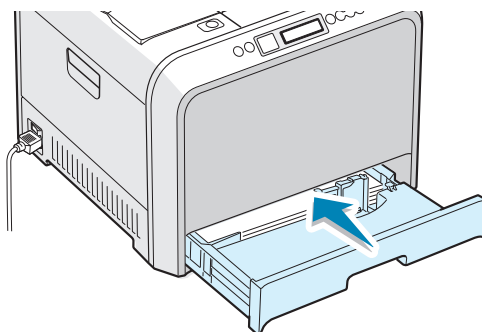


- 6 如图所示夹紧纸张导板，朝纸的方向移动，直至其接触到纸擦面。不要让导板卡住纸张边缘太紧，这样做可能会使纸张折弯。



注意：如果您想要改变纸盘中纸的大小，请见 3.7 页。

- 7 把纸盘推回打印机内。

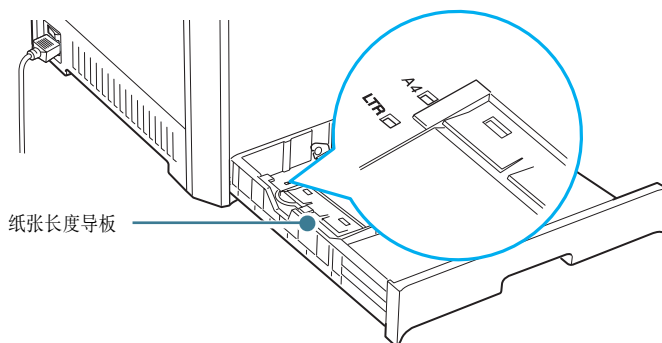


- 8 打印文件时，应在软件应用程序中选择纸张类型、大小和来源。有关详细信息，请参见 4.7 页。

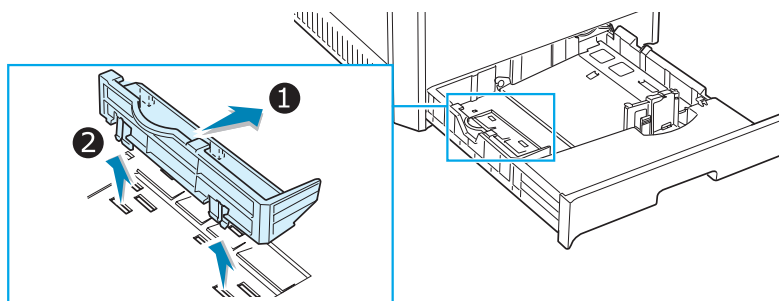
改变纸盘中纸的大小

纸盘已预设 of 信纸或 A4 大小，具体情况视您所在的国家或地区而定。要将大小更改为 A4 或信纸，您必须正确调整纸张长度导板。

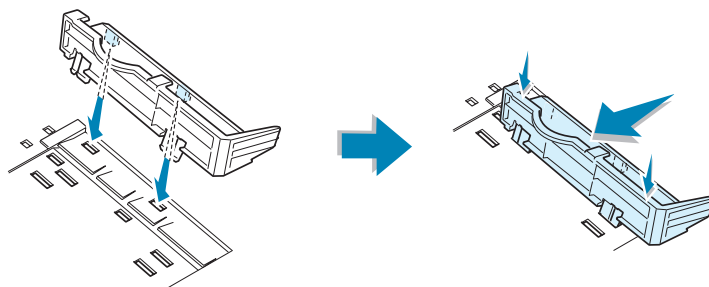
- 1 提起纸张长度导板，并将其放到正确的位置以适合要装入纸张的大小。



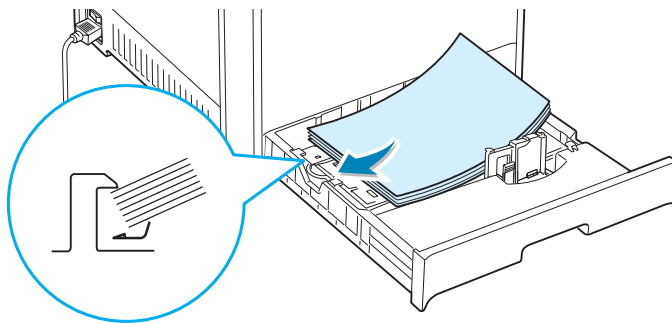
要取下纸张长度导板，请略微向右手转动，以松开导板底面的扣锁，之后将其拉起。



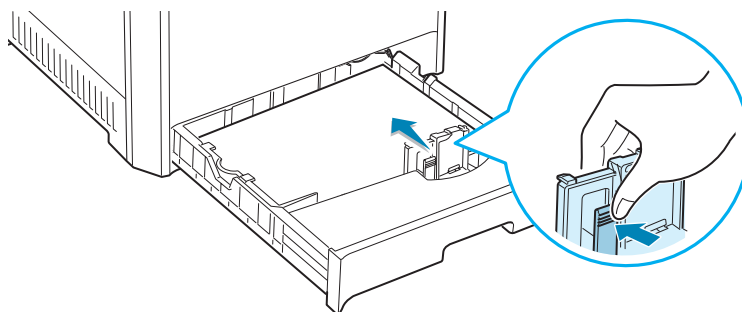
要将纸张长度导板放到您想要的纸张位置，请将导板底部的扣锁插入到想要的纸槽，之后径直推入。



- 2 将纸装入，**打印面朝上**。有关更多信息，请参阅步骤 4 和 5 3.5 页 ~3.6.



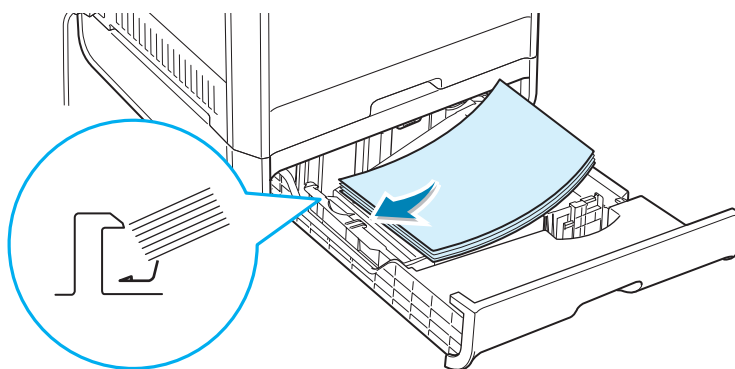
- 3 如图所示夹紧纸张导轨，朝纸的方向移动，直至其接触到纸表面。推导板时不要使它与纸张的边缘贴得太紧，这样使把纸弄弯。



使用选装纸盘 2

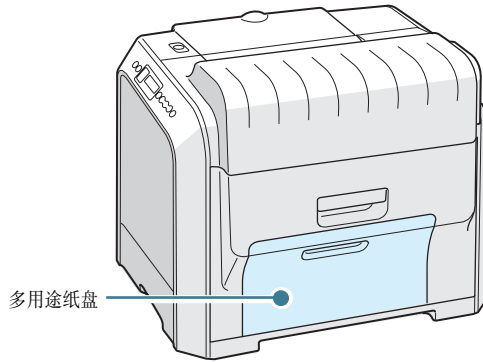
选装纸盘（纸盘 2）最多可以装 500 张普通纸。

要在纸盘 2 中装纸，请按照 3.4 页中的装纸说明进行。



使用多用途纸盘

多用途纸盘位于打印机的右侧。不使用时可以将其关上，使打印机显得更为紧凑。

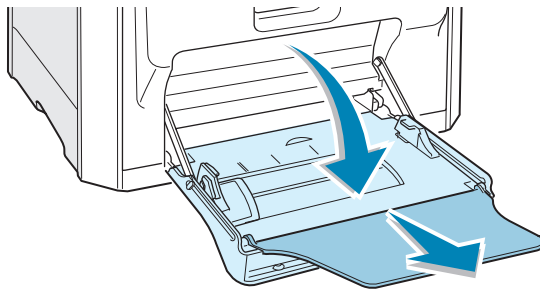


多用途纸盘可以装多种大小和类型的介质，如幻灯片、卡片和信封。您也可以把多用途纸盘用作在信头纸、彩色纸上打印单页作业时的分隔器，或用于无法正常放在纸盘中的其他特殊介质。您一次可以放约100张普通纸、10个信封、30张幻灯片、10张卡片或10张标签。

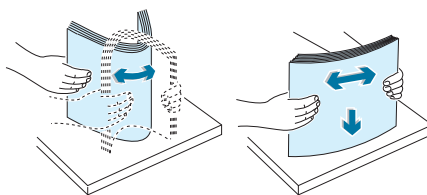
- 在多用途纸盘中一次只放一种规格的打印介质。
- 要防止卡纸，在多用途纸盘中还有纸张时不要加纸。这也适用于其他类型的打印介质。
- 打印介质应打印面朝下放入多用途纸盘之中，顶边应先进入纸盘，同时介质应放在纸盘的中央。

在多用途纸盘中装入打印介质：

- 1** 放下多用途纸盘，如图所示展开纸延伸板。

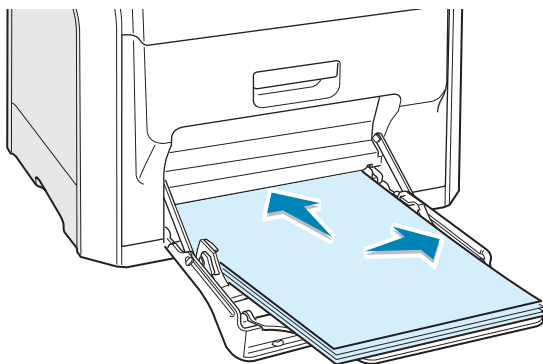


- 2 如果正在使用纸张，请在装入之前折弯或扇动纸摺边缘以分开各页。

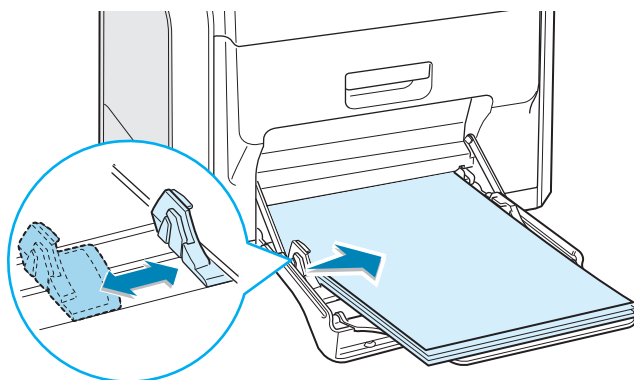


如果是幻灯片，请拿住它们的边缘，避免触摸打印面。手指上的油脂会造成打印质量问题。

- 3 装入打印介质，**打印面朝下**，并顶住纸盘的右边。



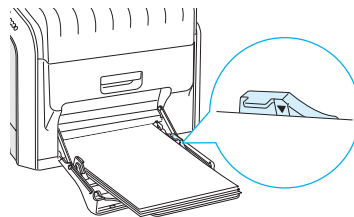
- 4 夹紧纸宽度张导板，向右滑动，使其顶住介质边缘，且不会弯曲介质。



如果您想要从多用途纸盘中打印先前打印过的纸张，应将打印的页面朝上，没有卷曲的边先进入打印机。如果遇到进纸问题，把纸张换一个方向。



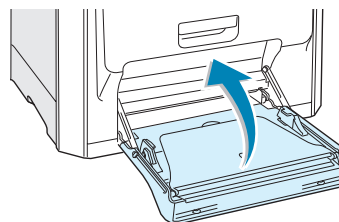
注意： 确认没有装太多的打印介质。如果纸擦太厚或推得太深，打印介质就会拱起。



- 5 当您打印文件时，应将纸张来源设置为**多用途纸盘**，并在软件应用程序中选择正确的纸张类型。有关详细信息，请参见 4.7 页。



注意： 在打印折迭起纸张延伸板后，合上多用途纸盘。

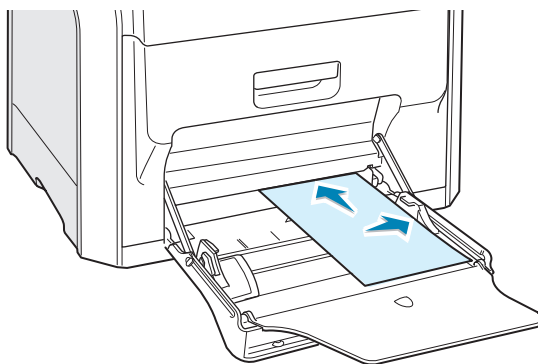


使用手动进纸

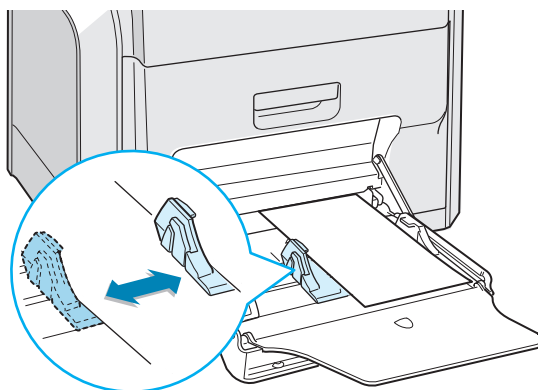
在更改打印设置时，如果您在**来源**选项中选择**手动**，您可以手动在多用纸盘中放一张打印介质。在您每打印一页就想检查打印质量时，手动进纸会有帮助的。

其装纸程序与在多用纸盘中装纸的程序几乎是一样的，只是您需要把纸一张一张地放入纸盘，把打印数据发送、打印在第一页上，同时每打印下一页时，您都需要按控制面板上的**在线 / 继续**按钮 (⋯)

- 1 装入一张打印介质，**打印朝下**，并顶住多用纸盘的右边。



- 2 夹紧纸宽度导板，向右滑动，使其顶住纸张边缘，且不会弯曲纸张。



- 3 打印文件时，您必须在应用程序内的**来源**中选择**手动**，然后选择正确的纸张大小和类型。有关详细信息，请参见 4.7 页。



- 4 打印文件。

显示屏显示信息，提示您装纸。

- 5 按**在线 / 继续**按钮 (⏪)。

打印机拾取打印介质并开始打印。打印完一页之后，再次出现此信息。

- 6 在多用途纸盘中再放入一张纸，并按**在线 / 继续**按钮 (⏪)。

重复这一步骤，打印每一页。

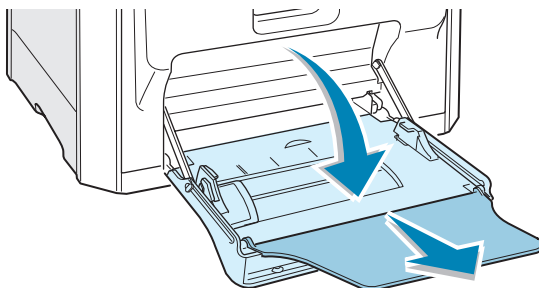
打印特殊打印介质

打印信封

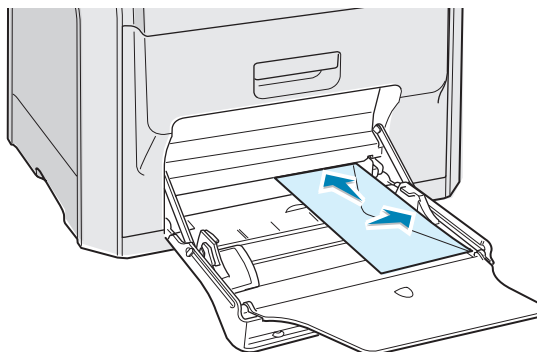
- 只将信封装入到多用途纸盘。
- 只使用建议用于激光打印机的信封。在您将信封装入手动纸盘之前，确保信封未损坏和未粘在一起。
- 不要装入贴了邮票的信封。
- 切勿使用有曲别针、大头针、窗口、覆膜或带胶的信封。

打印信封：

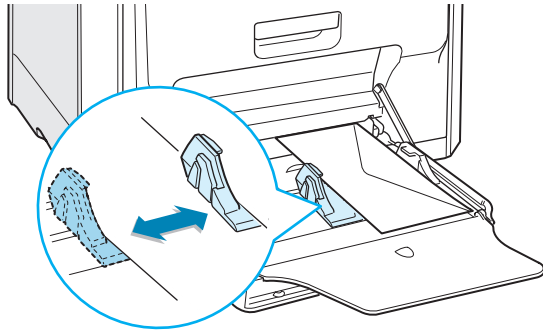
- 1 打开多用途纸盘，展开纸架。



- 2 在放入之前，弯曲或扇动信封摺的边，分开信封。
- 3 将信封装入多用途纸盘，**有封口的一面朝上**。包括贴邮票处的信封一端先进入打印机。



- 4 夹紧纸宽度张导板，向右滑动，使其顶住信封擦边缘，且不会弯曲信封擦。



- 5 在打印时，请在应用程序中将纸张来源设置为**多用途纸盘**，纸张类型设置为**信封**，并设置纸张大小。有关详细信息，请参见 4.7 页。

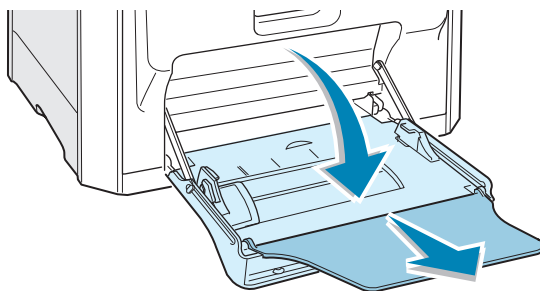


打印标签

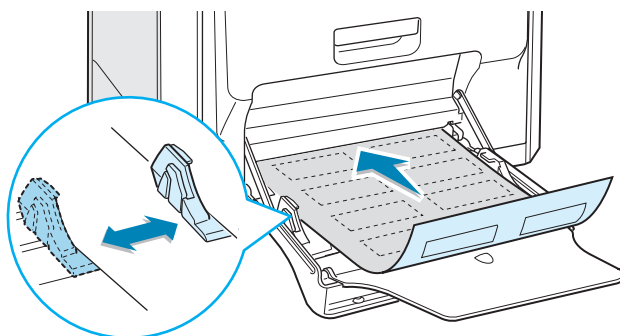
- 只使用建议使用于激光打印机的标签。
- 确认标签的粘性材料能承受 180° C (356° F) 的熔融温度 0.1 秒钟。
- 保证标签之间无暴露的粘性材料。暴露的区域可能导致标签在打印中脱落，这也可能导致塞纸。暴露的粘性材料也会损坏打印机部件。
- 不要在同一张标签上重复打印，也不要标签的一部分区域重复打印。
- 不要使用与衬纸脱开的、皱的、起泡的和其它形式损坏的标签。
- 为了防止标签粘在一起，在标签打印好之后，不要把它们堆放一起。

打印标签：

- 1 打开多用途纸盘，展开纸架。



- 2 只将标签装入多用途纸盘，**打印面朝下**，上面短边先入。调整导板，使其适合标签的宽度。



- 3 在打印时，请在应用程序中将纸张来源设置为**多用途纸盘**，纸张类型设置为**标签**，并设置纸张大小。有关详细信息，请参见 4.7 页。

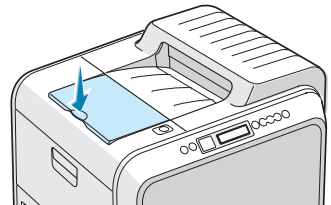


打印幻灯片

- 在您打印彩色文档时，不要使用带有衬背页的透明纸。这会造成打印质量问题。
- 只使用建议使用于激光打印机的幻灯片。
- 保证幻灯片没有破损的边，不皱或不卷曲。
- 拿住幻灯片的边缘，不要接触打印面。手指上的油脂会造成打印质量问题。
- 注意不要在打印面上留下指纹或划伤它。
- 您应使用以下纸张类型：
A4: 003R96002, Letter: 3R3108

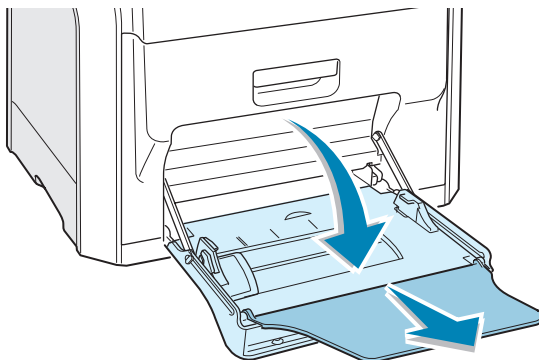


注意：在透明纸上打印时，确定输出支架已放下。

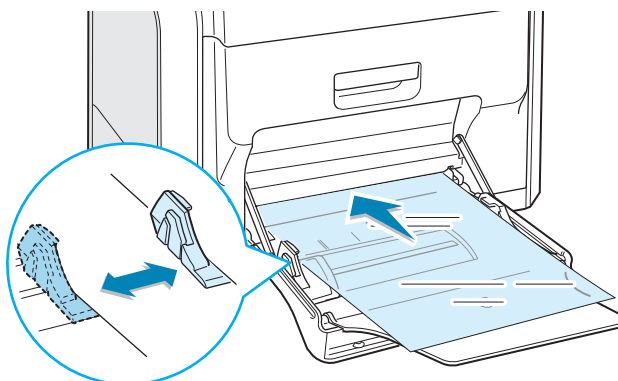


打印幻灯片：

- 1 打开多用途纸盘，展开纸架。



- 2 只能将透明纸装到多用途纸盘中。装入时必须**打印面朝下**，**白色引导边的一端先进入打印机**。调整导板使其适合幻灯片的宽度。



- 3 在打印时，请在应用程序中将纸张来源设置为**多用途纸盘**，纸张类型设置为**幻灯片**，并设置纸张大小。有关详细信息，请参见 4.7 页。



注意:

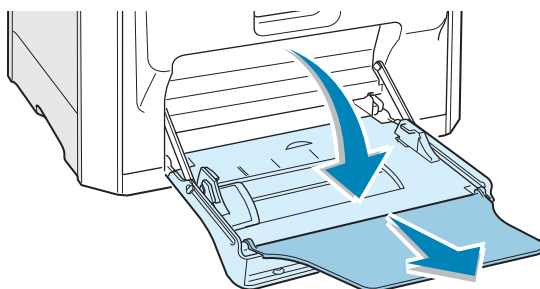
- 为了防止幻灯片粘在一起，在幻灯片打印出来之后，不要把它们堆放在一起。
- 从打印机中取出之后，把幻灯片放在平坦的背面上。
- 用该打印机打印的透明胶片不符合高射投影仪的要求，投影时可能会产生黑白图像。

打印预印纸

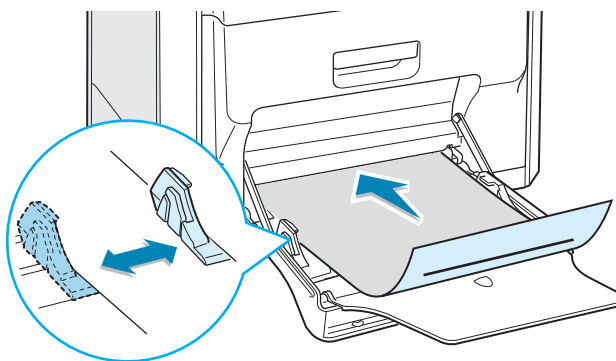
- 预印纸是指在送入打印机之前已在其上印刷有字的纸张(例如在页面上部预先印刷了标识)。
- 信头必须用耐热油墨印刷,在承受打印机 180° C (356° F) 的熔融温度 0.1 秒期间,油墨不会融化、蒸发或释放有害物质。
- 印刷信头的油墨必须是不可燃的,应对打印机的辊筒不产生任何影响。
- 表格和信头纸应密封储存在防潮包装内,以防止在储存时发生变化。
- 在装入表格和信头纸等预印纸之前,确认预印纸上的油墨已干。在熔合处理时,湿的油墨会从预印纸上释放出来,从而影响打印质量。

打印预印纸:

- 1 打开多用途纸盘,展开纸架。



- 2 只能将信头纸装到多用途纸盘中,打印面朝下,先放入顶边、短边。调整导板,使其适合纸摺的宽度。



- 3 在打印时，请在应用程序中将纸张来源设置为**多用途纸盘**，纸张类型设置为**预印纸**，并设置纸张大小。有关详细信息，请参见 4.7 页。

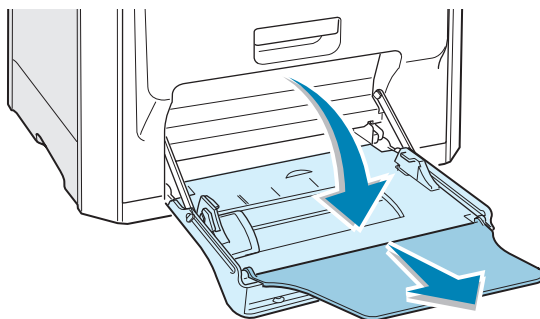


打印卡片或自定义大小的介质

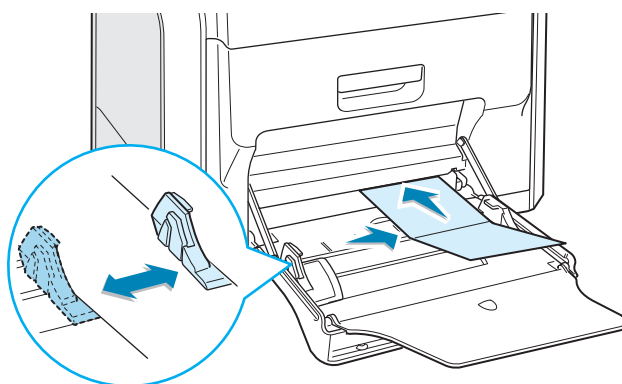
- 本款打印机可以打印明信片、3.5x5.5 英寸（索引）的卡片和其他自定义大小的介质。最小尺寸为 90x140 毫米（3.5x5.5 英寸），最大尺寸为 216x356 毫米（8.5x14 英寸）。
- 总是把介质的短边先放入多用途纸盘。如您需用横向模式打印，请使用软件设置此项选择。长边先放入会引起卡纸。
- 在多用途纸盘中一次放的卡片不要超过 10 张。
- 打印的介质不得小于 90 毫米（3.5 英寸）宽或 140 毫米（5.5 英寸）长。
- 在应用程序中设置介质的页边距，页边距最小为 4.3 毫米。

打印卡片纸:

- 1 打开多用途纸盘，展开纸架。



- 2 只将打印介质装入多用途纸盘，**打印面朝下**，**短边先入**。滑动导板，直至其顶住片纸，且不会弯曲它。



- 3 在打印时，请在应用程序中将纸张来源设置为**多用途纸盘**，并设置纸张类型和纸张大小。有关详细信息，请参见 4.7 页。



如果打印介质的大小没有在**纸张**选项卡中的**尺寸**框中列出，请点击**自定义**按钮，手动设置大小。请见 4.7 页。

备注



4

打印任务

本章说明打印选项和常见的打印任务。

本章的内容包括：

- 打印机驱动程序的功能
- 打印文件
- 打印机设置

打印机驱动程序的功能

这款打印机驱动程序可以支持以下标准功能：

- 纸张来源选择
- 纸张大小、方向和介质类型
- 份数

下表列出了本款打印机驱动程序所支持功能的一般概述。

功能	SPL		
	Win9x/Me	Win2000/XP	NT4.0
颜色模式	是	是	是
打印机选项	是	是	是
海报打印	是	是	是
双面打印	是	是	是
手册打印	是	是	是
在一张纸上打印多页 (N-up)	是	是	是
适合页面	是	是	是
缩放打印	是	是	是
首页的不同纸张来源	是	是	是
水印	是	是	是
覆盖	是	是	是
Truetype 字体选项	是	是	是

打印文件

以下介绍了在各种 Windows 应用程序中打印所需的基本步骤。打印文档的具体步骤可能会根据所使用的应用程序而有所变化。关于准确的打印步骤，请参阅应用程序的有关资料。



注意：有关从 Linux 系统进行打印的详细信息，请参阅附录 A。

4

- 1 打开要打印的文档。
- 2 从**文件**菜单选择**打印**。“打印”窗口会打开。不同应用程序的打印窗口可能会有不同。

您可以在“打印”窗口中选择基本打印设置。这些设置包括份数和打印范围。



▲ Windows 98

- 3 为了充分利用本款打印机提供的打印机功能，在应用程序的打印窗口中点击**属性**。详细内容，请见 4.5 页的“打印机设置”。

如果您在“打印”窗口看到**设置**、**打印机**或**选项**按钮，点击这些按钮。然后在下一个屏幕单击**属性**。

- 4 点击**确定**以关闭“属性”窗口。
- 5 要开始打印作业，请在“打印”窗口中点击**确定**。

取消打印作业

您可以在程序、打印队列中或使用打印机上的**取消**按钮（⊗）取消一个打印作业。

从控制面板停止打印作业：

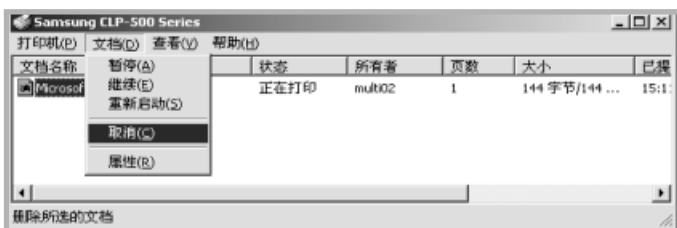
？如果打印作业正在打印，请按**取消**按钮（⊗）。打印机会完成已进入打印机的页面，并删除其它的打印作业。

？按**取消**按钮（⊗）只取消打印机中当前的作业。如果打印机内存中有一个以上的打印作业，您必须在作业开始打印之后，为每个打印作业按一次**取消**按钮。

从打印机文件夹停止打印作业：

如果打印作业已在打印队列或打印假脱机程序中等待，如 Windows 的“打印机”工作组中，要按照以下操作删除该作业：

- 1 在 Windows 的**开始**菜单选择**设置**。
- 2 选择**打印机**打开打印机窗口，然后双击 **Samsung CLP-500 Series** 图标。
- 3 在**文档**菜单中选择**取消打印**（Windows 9x/Me）或**取消**（Windows NT 4.0/2000/XP）。



▲ Windows 98

打印机设置

您可以使用 Samsung CLP-500 Series 属性窗口访问在使用打印机时需要的所有信息。当打印机属性窗口显示时，您可以检查和改变打印作业需要的任何设置。

这款打印机的“属性”窗口由 5 个选项卡组成：**布局、纸张、图形、其它功能和关于**。

如果通过**打印机**文件夹访问打印机属性，您可以查看更多基于 Windows 的选项卡。请参阅 Windows 用户指南。

根据您所使用的操作系统，打印机的“属性”窗口可能会不同。此用户指南显示的是 Windows 98 上的“属性”窗口。

4

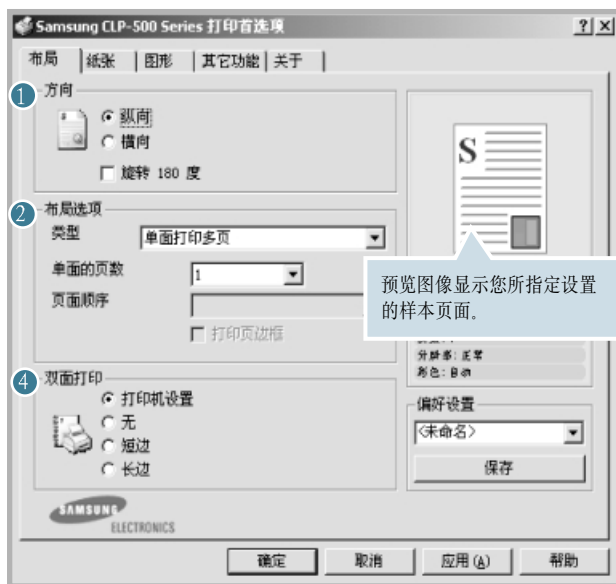




注意：

- 大多数 Windows 应用程序会覆盖您在打印机驱动程序中所设定的设置。首先更改软件应用程序中的所有可用打印设置，然后使用打印机驱动程序更改其余设置。
- 仅当在使用当前程序时更改的设置生效。要做永久更改，在**打印机**文件夹中更改。按照下面的步骤：
 1. 点击 Windows 的**开始**按钮。
 2. 对于 Windows 95/98/Me/NT 4.0/2000，选择**设置**，然后选择**打印机**。
在 Windows XP 中，选择**打印机和传真机**。
 3. 选择 **Samsung CLP-500 Series** 打印机。
 4. 在打印机图标上单击鼠标右键，然后：
 - 在 Windows 95/98/Me 中，选择**属性**。
 - 在 Windows 2000/XP 中选择**打印首选项**。
 - 在 Windows NT 4.0 中，选择**文件默认**。
 5. 更改每个选项卡的设置，然后点击**确定**。

布局选项卡

布局选项卡提供的选项可以让您调整文件在所打印页面上显示的方式。**布局选项**包括**单面打印多页**、**书册打印**和**海报**。您也可以在这个选项卡中使用**双面打印**。请参阅 4.3 页 以了解访问应用程序的更多信息。



属性	概述
<p>① 方向</p>	<p>方向 允许您选择在页面上打印信息的方向。</p> <ul style="list-style-type: none"> • 纵向 是沿页面的宽度方向打印，即信纸样式。 • 横向 是沿着纸张的长度方向打印，即表单样式。 <p>如果您想反转页面，请选择旋转 180 度。</p> <div style="display: flex; justify-content: space-around; align-items: center;"> <div style="text-align: center;">  <p>▲ 纵向</p> </div> <div style="text-align: center;">  <p>▲ 横向</p> </div> </div>
<p>② 布局选项</p>	<p>布局选项 允许您选择高级打印选项。详情请见第 5 章 "高级打印"</p>
<p>④ 双面打印</p>	<p>双面打印 允许您自动打印双面文件。如果您使用打印机驱动程序的默认设置，请选择打印机设置。有关详细信息，请参见 5.3 页。</p>


纸张选项卡

您可以使用下面的选项执行基本纸张处理。请参阅 4.3 页 以了解访问应用程序的更多信息。

点击**纸张**选项卡可以显示纸张属性。



4

属性	概述
① 份数	份数 允许选择要打印的副本数量。最多可以输入 999。
② 尺寸	尺寸 允许您选择装入纸盘中的纸张尺寸。 如果 尺寸 框中没有列出所需要的纸张尺寸，点击 自定义 。在 自定义纸张尺寸 窗口出现时，设置纸张尺寸，然后点击 确定 。设置会出现列表中，您可以选择它。 

属性	概述
④ 来源	<p>确保来源设置为相应的纸盒。</p> <p>在打印特殊介质时，使用手动来源。您必须一次一张把纸张放入多用途纸盘。请见 3.9 页。</p> <p>如果纸张来源被设置为自动选择，打印机按照下列顺序自动拾取打印介质：多用途纸盘、纸盘 1、选装纸盘 2。</p>
④ 类型	<p>确认把类型设置为普通纸。如果放入不同类型的打印材料，请选择相应的纸张类型。关于打印介质的详情，请参阅第 3 章 "使用打印介质"。</p> <p>如果您使用重量在 16lb 到 24lb (60~90g/m²) 之间的棉纸，如 Gilbert 25% 和 Gilbert 100%，请将纸张类型设置为棉质以获得最佳的打印效果。</p> <p>要使用再生纸，请选择再生纸。</p>
② 首页的不同纸张来源	<p>此属性允许您使用不同类型的纸张打印第一页和文件的其余部分。您可以为首一页选择纸张来源。</p> <p>例如，在多用途纸盘中放入一摞厚纸用于打印首一页，在纸盘 1 中放入 1 摞普通纸。之后在来源选项中选择纸盘 1，在首页的不同纸张来源选择多用途纸盘。</p>
⑥ 缩放	<p>缩放允许您自动或手动缩放页面上的打印机作业。</p> <p>您可以选择无、缩放打印、适合页面。详情请见 5.4 页和 5.5 页。</p>



图形选项卡

使用下列图形选项按照您指定的打印需求调整打印质量。请参阅 4.3 页 以了解访问应用程序的更多信息。

点击**图形**选项卡可以显示“图形”属性。



属性	概述
① 分辨率	您可以选择 1200dpi (最佳) 、 600 dpi (正常) 等打印分辨率设置越高，打印的字符和图像的清晰度就越鲜明。更高的设置会增加打印文件所使用的时间。
② 颜色模式	您可以设置颜色选项。设置为 彩色 通常会为彩色文件产生最佳可能的打印质量。如果您想打印灰阶的彩色文件，请选择 灰阶 。

属性	概述
<p>② 颜色模式 (续)</p>	<p>如果点击调整颜色，您可以改变文件图像的外观。</p>  <ul style="list-style-type: none"> • 颜色基础：通过更改级别选项中的设置，您可以调整图像的外观。 • 色调微调：通过更改色调曲线选项您可以调整图像的色调范围。 • 颜色信息：这个选项卡包含了关于驱动程序颜色转换系统的信息。
<p>④ 高级选项</p>	<p>通过点击高级选项按钮您可以进行高级设置。</p>  <p>TrueType 选项</p> <p>只有当您使用 Windows 9x 时这个选项才可用。此选项决定驱动程序通知打印机如何反映文件中的文字。按文档的状态选择合适的设置。</p> <ul style="list-style-type: none"> • 以位图下载：选择此选项时，驱动程序将把字体数据下载为位图像。在此设置中，有复杂字体如韩文、中文或其他类型的字体的文件，其打印速度会较快。 • 打印为图形：选择此选项时，驱动程序将把所有字体下载为图形。当打印文档中包含较多图形内容，而 TrueType 字体相对较少，使用此设置打印性能（速度）会提高。

属性	概述
<p>④ 高级选项 (续)</p>	<ul style="list-style-type: none">• 加深文字：选择此选项时，文件中的所有文字打印出来的颜色会加深。• 以黑色打印所有文字：选择此选项时，文件中的所有文字都会以纯黑色打印，不管这些文字在屏幕上显示成什么颜色。如果未选中该选项，彩色的文字会以灰阶方式打印。

其它功能选项卡

请参阅 4.3 页 以了解访问应用程序的更多信息。点击**其它功能**选项卡可以访问以下功能：



选项	概述
① 水印	您可以创建文本的背景图像，以便在文件的每页上打印。请见 5.10 页的“使用水印”。
② 覆盖页	覆盖常用于代替预打印形式和信头纸。请见 5.13 页的“使用覆盖”。
④ 输出选项	<p>打印顺序： 您可以设置页面的打印顺序。从下拉框中选择打印顺序。</p> <ul style="list-style-type: none">• 正常： 打印机从第一页到最后一页打印所有页面。• 颠倒所有页面顺序： 打印机从最后一页到第一页打印所有页面。• 打印奇数页： 打印机只打印文件的奇数页。• 打印偶数页： 打印机只打印文件的偶数页。 <p>反向双面打印： 双面打印时，打印机按反向页顺序进行打印</p> <p>卡纸时重打印： 此选项被选中时，打印机把打印页保存为图像，直到打印机发出信号表示该页已成功打印。发生卡纸时，打印机会在清除卡纸后重新打印最后一页。</p>

关于选项卡

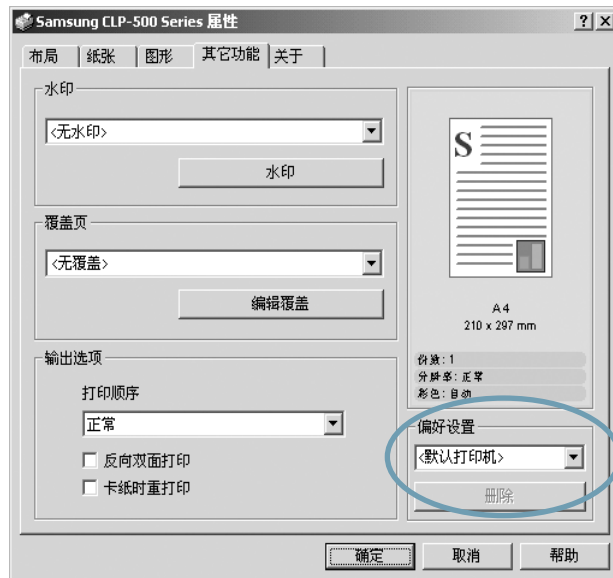
使用关于选项卡可以显示版权声明和驱动程序版本号。如果您装有 Internet 浏览器，点击网站图标您就可以连接到 Internet。请参阅 4.3 页 以了解访问应用程序的更多信息。

使用个性化设置

每个选项卡上都可以看到**偏好设置**选项，它允许您保存当前属性设置以备将来之用。

要保存个性化项目：

- 1 根据需要更改每一个选项卡的设置。
- 2 在**偏好设置**输入框中输入条目名称。



- 3 单击**保存**。

当您保存**偏好设置**时，所有目前的驱动程序设置随之保存。

要使用保存的设置，请从**偏好设置**下拉框中选择需要的项目即可。

之后打印机会根据您所选择的偏好设置中的设置来进行打印。

要删除个性化设置项目，从下拉框中选择所需要的项目，然后点击**删除**。

您可以从下拉框中选择 **〈默认打印机〉** 恢复打印机驱动程序的默认设置。

使用帮助

本款打印机有一个帮助屏幕，可以用打印机属性窗口的**帮助**按钮启用这一屏幕。帮助屏幕提供了有关打印机驱动程序所提供打印机功能的详细信息。

您也可以点击右上角的 **?**，然后点击任一项设置。



5

高级打印

本章介绍各种打印选项和高级打印任务。

本章的内容包括：

- 在纸张的双面上打印
- 缩放文件
- 将文档调整为选定的纸张大小
- 在一张纸上打印多页
- 打印海报
- 打印手册
- 使用水印
- 使用覆盖

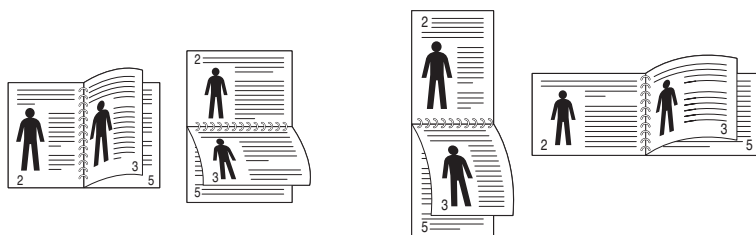
在纸张的双面上打印



您可以自动在纸张的双面上打印。在打印之前，要先决定文件的打印方向。

可以选择的选项为：

- **长边**，这是装订书或纵向时常用的布局设计。
- **短边**，这是日历或横向常用的类型。



▲ 长边

▲ 短边



注意：

- 不要在标签、幻灯片、信封或厚纸的双面上打印。这样做可能会造成卡纸和打印机损坏。
- 要使用双面打印，您只能使用下列纸张尺寸：重量为 20~24 磅（75~90g/m²）的 A4、Letter、Legal 和 Folio 纸。

有两种方法可以启用或禁用双面打印：

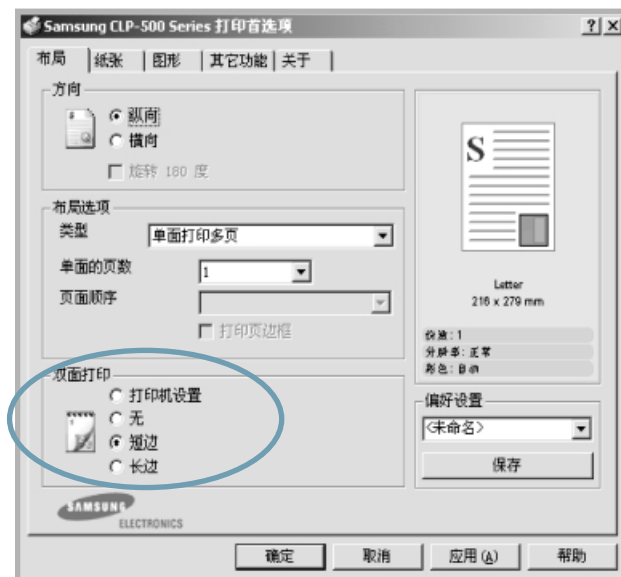
使用控制面板菜单

在 **Layout** 菜单中选择 **Duplex**。如果需要，可以在同一个菜单中设置 **Duplex Margin** 项目。请参阅 2.7 页 以了解详情。

关于使用控制面板菜单的详情，请见 2.5 页。

从应用程序中

- 1 要从应用程序中更改打印设置，请访问打印机属性。请见 4.3 页。
- 2 从**布局**菜单中选择纸张方向。
- 3 从**双面打印**部分选择打印机设置、无、短边或长边。



5

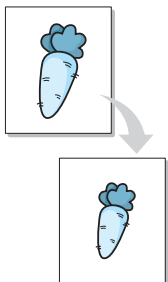
- 4 单击**纸张**选项卡选择纸张来源、大小和类型。
- 5 单击**确定**打印文档。



注意:

- 应用程序中的设置会覆盖控制面板中的设置。
- 当您 **其它功能** 选项卡中选择 **反向双面打印** 时，打印机会颠倒被打印页面的顺序。

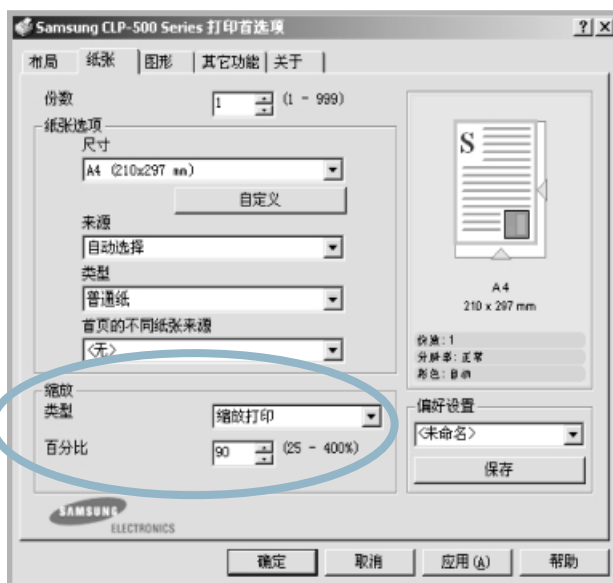
缩放文件



您可以在一页上缩放打印任务。

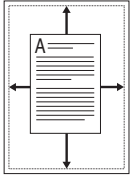
- 1 要从应用程序中更改打印设置，请访问打印机属性。请见 4.3 页。
- 2 在**纸张**选项卡的**类型**下拉框中选择**缩放打印**。
- 3 在**百分比**输入框中输入缩放比例。

您也可以点击 ? 或 按钮。



- 4 在**纸张选项**中选择纸张来源、尺寸和类型。
- 5 单击**确定**打印文档。

将文档调整为选定的纸张大小



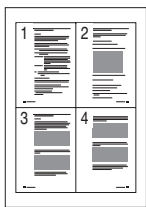
本款打印机的功能允许您把打印作业缩放到任一纸张规格，而不需考虑数字文件的大小。此功能在检查小文件的详细内容时会很有用。

- 1 要从应用程序中更改打印设置，请访问打印机属性。请见 4.3 页。
- 2 在**纸张**选项卡的**类型**下拉框中选择**适合页面**。
- 3 在**目标纸张**下拉列表选择正确的大小。



- 4 在**纸张选项**中选择纸张来源、尺寸和类型。
- 5 单击**确定**打印文档。

在一张纸上打印多页

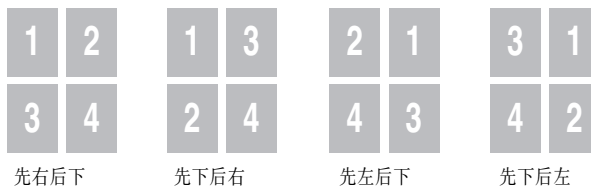


可以选择在一张纸上打印的页数。要在每张纸上打印一页以上，页面将被缩小并按照指定的顺序排列在页面之上。在一张纸最多可以打印 16 页。

- 1 要从应用程序中更改打印设置，请访问打印机属性。请见 4.3 页。
- 2 在**布局**选项卡**类型**下拉框中选择**单面打印多页**。
- 3 选择您想要在一张纸上打印的页数 (1, 2, 4, 9 or 16) 从**单面的页数**下拉框。



- 4 如果需要，请在**页面顺序**下拉框中选择页面顺序。

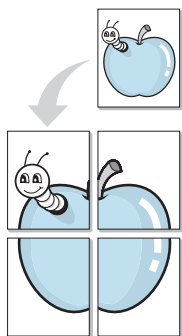


只有当每面页数为 4、9 或 16 时，**页面顺序**下拉框才会启用。

单击**打印页边框**在纸张上的每页周围打印边界。只有当每面页数为 2、4、9 或 16 时，**打印页边框**才会启用。

- 5 单击**纸张**选项卡选择纸张来源、大小和类型。
- 6 单击**确定**打印文档。

打印海报



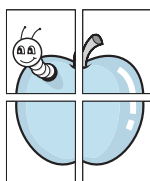
此功能允许您把单页文件打印在 4、9 或 16 张纸上，将它们粘贴在一起就构成了一张海报大小的文件。

- 1 要从应用程序中更改打印设置，请访问打印机属性。请见 4.3 页。
- 2 在**布局**选项卡的**类型**下拉框中**海报**。

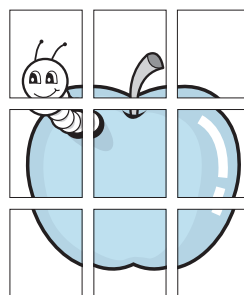


- 3 配置海报选项：

您可以把页面布局选择为 2x2、3x3 或 4x4。如果您选择 2x2，则图像会被自动打印在 4 个物理页面上。

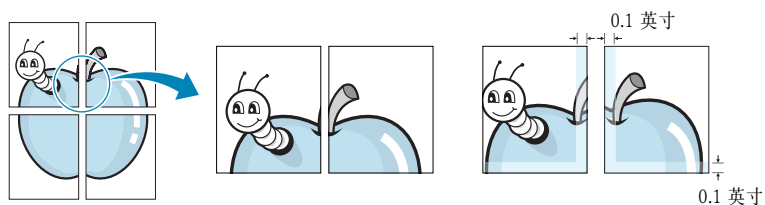


▲ 2x2



▲ 3x3

以毫米或英寸指定覆盖范围，这样会使拼接页面更容易。



- 4 单击**纸张**选项卡选择纸张来源、大小和类型。
- 5 单击**确定**打印文档。把打印的页面粘贴在一起就可以组成一个海报。

打印手册

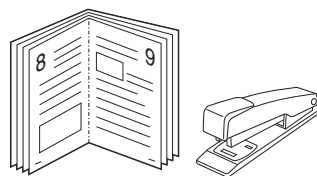
手册打印功能允许您在一张纸的两面打印文件和安排页面，使它们在打印之后可以对半折叠，制作成手册。

- 1 要从应用程序中更改打印设置，请访问打印机属性。请见 4.3 页。
- 2 在**布局**选项卡的**类型**下拉框中选择**手册打印**。



注意：只有当在**纸张**选项卡的**尺寸**选项中选择了 A4、Letter、Legal 或 Folio 时，手册打印才可用。

- 3 点击**纸张**选项卡，选择纸张来源、尺寸和类型。
- 4 单击**确定**打印文档。
- 5 折叠并装订页面。



使用水印

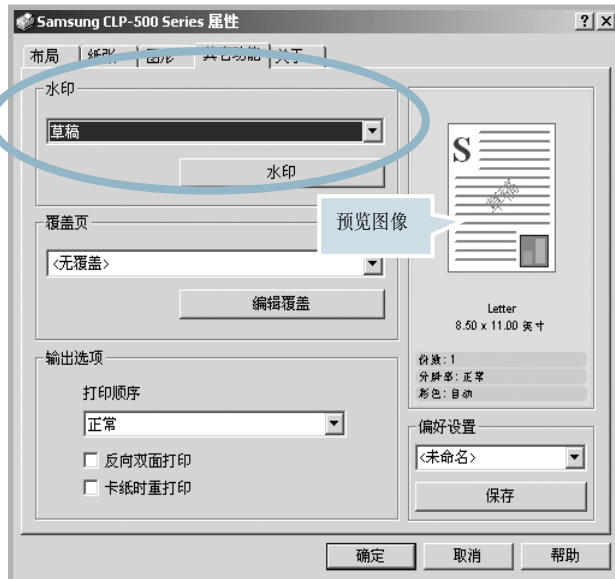


水印选项使用户可以在现有文档上打印文本。例如，您也许想在文件的首页或者所有页上沿对角线方向打印较大的灰色字体，如“草稿”、或者“机密”。

本款打印机中有许多预先设定的水印，您可以修改这些水印，也可以在水印列表中添加新的水印。

使用已有水印

- 1 要从应用程序中更改打印设置，请访问打印机属性。请见 4.3 页。
- 2 点击**其它功能**选项卡，从**水印**下拉框中选择一个水印。您可以看到选定水印的预览图像。



- 3 点击**确定**，开始打印。



注意：预览图像会显示打印出的页面外观。

创建水印

- 1 要从应用程序中更改打印设置，请访问打印机属性。请见 4.3 页。
- 2 点击**其它功能**选项卡，然后点击**水印**部分中的**水印**按钮。水印窗口会出现。



- 3 在**水印信息**框中输入文字信息。您最多可以输入 40 个字符，这些字符会在预览窗口中显示。

如果选中**仅第一页**框，将只在文件的首页上打印水印。

- 4 选择希望的水印选项。

您可以从**字体属性**中选择字体名称、样式，大小和颜色标准，也可以从**信息角度**中设置水印的角度。

- 5 单击**添加**向列表增加一个新的水印。

- 6 完成编辑之后，点击**确定**，开始打印。

要停止打印水印，在**水印**的下拉框中选择 **<无水印>**。

编辑水印

- 1 要从应用程序中更改打印设置，请访问打印机属性。请见 4.3 页。
- 2 点击**其它功能**选项卡，然后点击**水印**部分中的**水印**按钮。水印窗口会出现。
- 3 在**当前水印**列表中选择想要编辑的水印，更改水印信息和选项。请参见 5.11 页。
- 4 单击**更新**保存更改。
- 5 单击**确定**。

删除水印

- 1 要从应用程序中更改打印设置，请访问打印机属性。请见 4.3 页。
- 2 在**其它功能**选项卡的**水印**部分中点击**水印**按钮。水印窗口会出现。
- 3 在**当前水印**列表中选择想要删除的水印，然后点击**删除**。
- 4 单击**确定**。

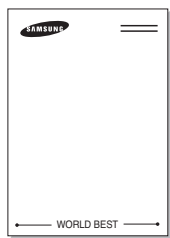
使用覆盖

什么是覆盖？



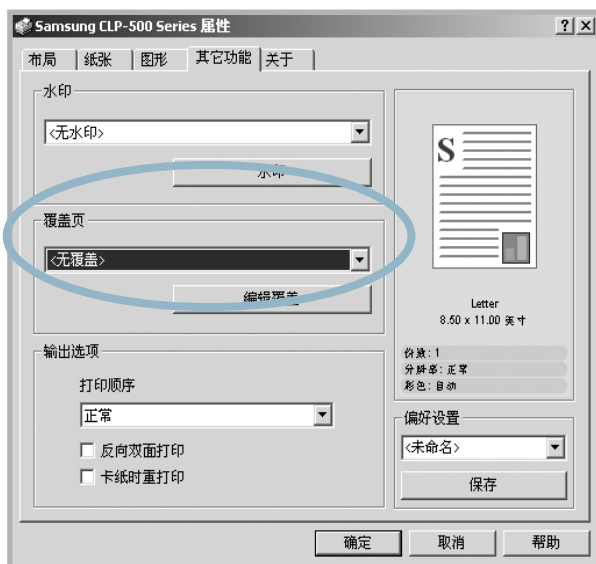
覆盖是储存在电脑硬盘（HDD）中的文字和 / 或图像，作为一种特殊文件格式，它可以被打印在任何文件上。覆盖常用于代替预打印形式和信头纸。不使用预打印的信头，用户也可以创建与信头包含相同信息的覆盖。要打印有公司信头的信函，您只需要告诉打印机在文件上打印信头覆盖。

创建新的页面覆盖



要使用页面覆盖，必须创建一个包含标志或图像的新页面覆盖。

- 1 创建或打开包含要在新页面覆盖中使用的文本或图像的文档。按覆盖打印后所需调整条目的位置。如果需要，请保存文件以备后用。
- 2 要从应用程序中更改打印设置，请访问打印机属性。请见 4.3 页。
- 3 点击**其它功能**选项卡，然后在**覆盖页**部分中点击**编辑覆盖**按钮。



- 4 在覆盖窗口中，点击**创建覆盖**。



- 5 在创建覆盖窗口的**文件名**框中键入最多 8 个字母的名称。如果需要，选择目标路径。（默认路径是 C:\Formover）。



- 6 单击**保存**。该名称会出现在**覆盖列表**框。

- 7 点击**确定**或是完成创建。

文件不打印。它会储存在电脑的硬盘上。



注意：覆盖文件大小必须与带覆盖打印的文件大小相同。不要创建带水印的覆盖。

使用页面覆盖

覆盖创建后，就可以在文档中打印了。按照以下步骤打印覆盖：

- 1 创建或打开要打印的文档。
- 2 要从应用程序中更改打印设置，请访问打印机属性。请见 4.3 页。
- 3 单击**其它功能**选项卡。
- 4 从**覆盖页**下拉框中选择一个覆盖。
- 5 如果您想要的覆盖文件没有出现在**覆盖页**列表中，点击**编辑覆盖**按钮，然后点击**加载覆盖**，之后再选择覆盖文件。



如果要使用的覆盖文件保存在外部目录中，您可以在访问“加载覆盖”窗口时加载此文件。

选择文件后，单击**打开**。该文件会出现在**覆盖列表**框，可供您进行打印。从**覆盖列表**框中选择此覆盖。



- 6 如果需要，单击**打印时确认页面覆盖**。如果该框被选中，每次提交文件打印时都会出现一个信息窗口，要求您确认是否要在文件上打印覆盖。

如果该框是空的而又有覆盖被选定，那么覆盖将被自动地打印在您的文件上。

- 7 单击**确定**或是直到打印开始。

所选的覆盖会与打印作业一起下载，打印在您的文件上。



注意：覆盖文件的分辨率必须与要打印覆盖的文件分辨率保持一致。

删除页面覆盖

您可以删除不再使用的覆盖。

- 1 在打印机属性窗口中，单击**其它功能**选项卡。
- 2 在**覆盖页**部分中单击**编辑 覆盖**按钮。
- 3 从**覆盖列表**框中选择要删除的覆盖。
- 4 单击**删除覆盖**。
- 5 单击**确定**直到退出打印窗口。



6

维护打印机

本章提供维护打印机的信息以及高质量和经济打印的建议。




本章的内容包括：

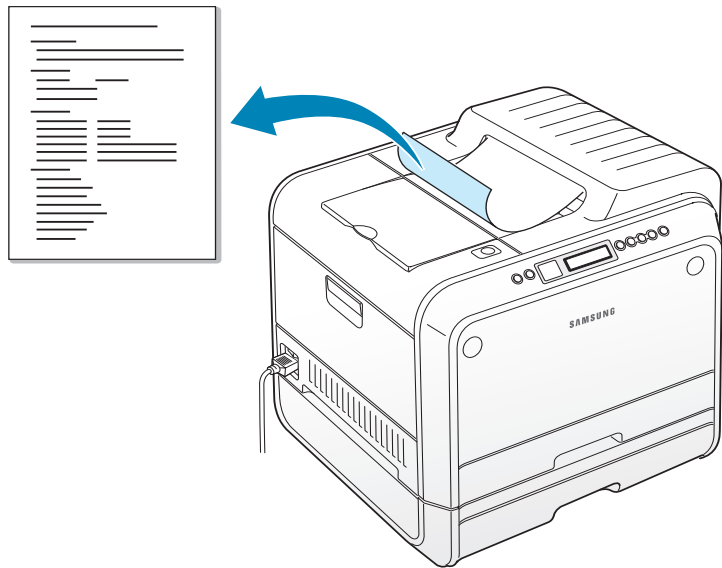
- 打印配置页
- 更换耗材
- 维护墨粉盒
- 更换墨粉盒
- 更换废粉仓
- 更换成像装置
- 更换传输带
- 清洁打印机
- 更换部件

打印配置页

您可以利用打印机的控制面板打印配置页。使用配置页，您可以查看目前的设置，以帮助排除打印机的故障，或确认选装附件如内存或选装纸盘的安装。

要打印配置页：

- 1 在就绪模式中按控制面板上的**菜单**按钮（），直到您在显示屏下面看到“Information”（信息）。
 - 2 按**确认**按钮（）访问菜单。
 - 3 显示屏下面一行显示“Configuration”时按**确认**按钮（）。
- 这样就可以打印出配置页。



更换耗材

您随时需要更换以下项目以保持最佳性能和避免出现打印质量问题。请参照下表：

项目	打印机信息	已打印页面	请见。
黑色墨粉盒	Replace Black Toner	7,000 页*	6.8。
彩色墨粉盒	Replace [颜色] Toner	5,000 页 *	6.8。
废粉仓	Waste Toner Tank Full/Not Install	黑白 12,000 页，彩色 3,000 页 **	6.11。
成像装置	Replace Imaging Unit	黑白 50,000 页，彩色 12,500 页 **	6.14。
传输带	Replace Transfer Belt	黑白 50,000 页，彩色 12,500 页**	6.22。

* 基于每页上 5% 单色覆盖的平均 A4/letter 尺寸页数统计。使用情况和打印模式可能会造成结果不同

** 页数可能受操作环境、介质类型、介质大小以及彩色 / 黑白打印等因素的影响。

维护墨粉盒

墨粉盒储存

要最大限度延长硒鼓的使用寿命，请牢记下列准则：

- 在准备使用之前请不要从包装中取出墨粉盒。
- 不要重新填充墨粉盒。**由使用填充硒鼓引起的损坏不包括在打印机保修范围之内。**
- 把墨粉盒和打印机保管在同样的环境之中。
- 为防止损坏，使墨粉盒暴露在光线下的时间不要超过几分钟。

墨粉盒使用寿命

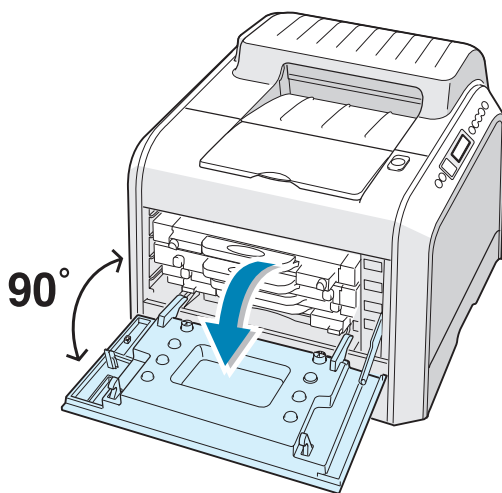
墨粉墨粉盒的使用寿命取决于打印作业所需要的墨粉量。以 5% 的覆盖打印文字时，新墨粉盒黑色平均可以打印 7,000 页，其它颜色 5,000 页。打印机的原配墨粉盒黑色平均可以打印 2,000 页，其它颜色 1,500 页。

摇匀墨粉

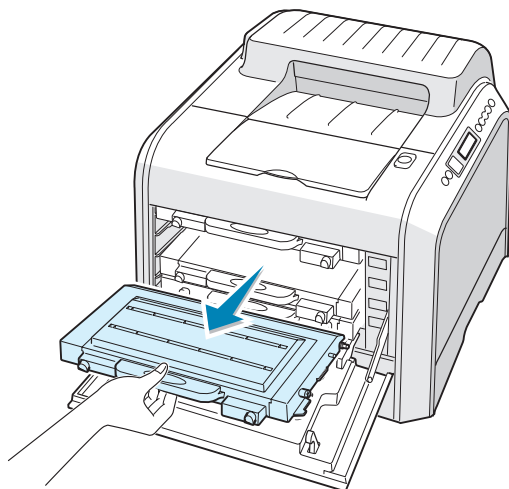
当墨盒快要用完时，打印出的颜色会褪色或变浅。同样，由于其中一个彩色墨盒快要用完，各种墨粉混合不正确，因此彩色图像也可能颜色不正确。‘Ready [颜色] Low Toner’（就绪 [颜色] 墨粉不足）会出现在显示屏上。打印机可以继续使用目前的墨粉盒打印，直到控制面板显示信息提示您更换墨粉盒。

您可以摇匀墨粉来暂时提高打印质量。控制面板显示屏会告诉您哪种颜色的墨粉盒不足。

- 1 使用手柄，将左盖完全打开，直至其位于主架的右角，墨粉盒会被弹出来。

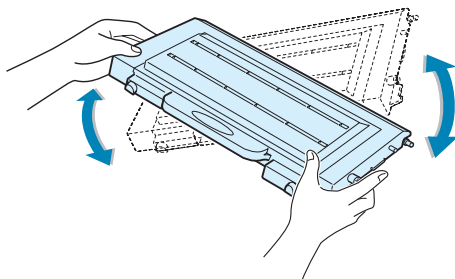


2 先轻轻拉出手柄，然后拿住用过的墨粉盒，取出它。



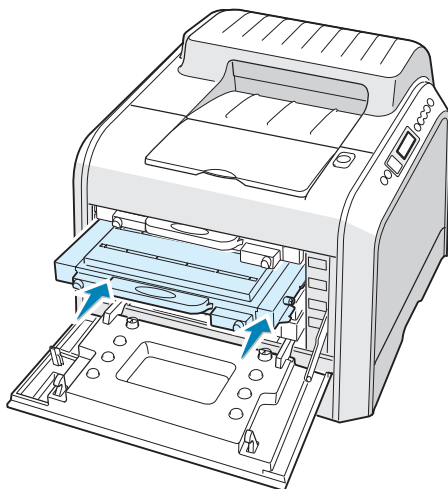
小心：如果您打开左盖数分钟，成像装置可能会曝光。这样会损坏成像装置。

3 拿住墨粉盒的两侧，轻轻从一边到另一边滚动几下以使墨粉均匀散开。

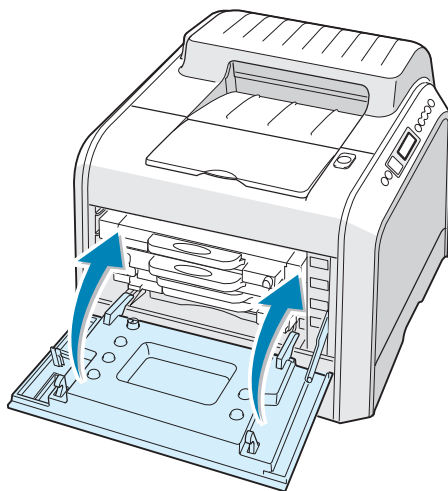


注意：如果墨粉撒到衣服上，请用干布擦去，然后用冷水洗涤。热水会使墨粉渗入纤维之中。

4 将墨粉盒插回到打印机。



5 合上左盖。应保证关紧上盖。



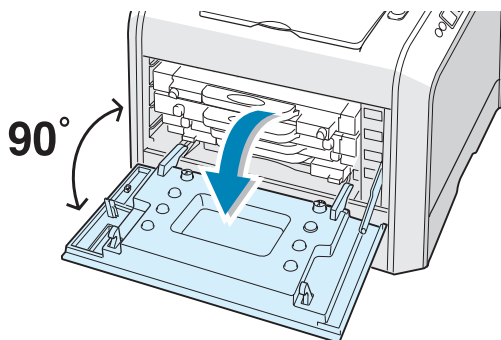
如果您错误安装了墨盒，则左盖将不能正确关闭。重新检查一下，确保颜色对应。切勿用强力闭合护盖。

更换墨粉盒

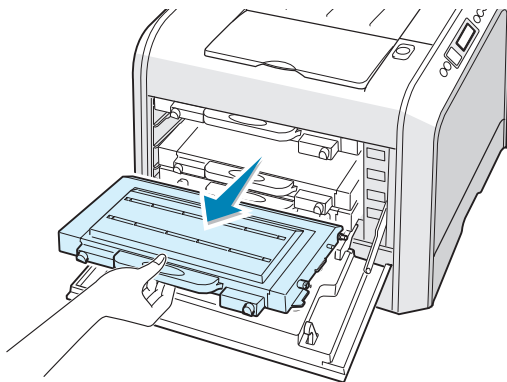
打印机使用四种颜色，每种颜色都有不同的墨粉盒：青色（C）、品红（M）、黄色（Y）和黑色（K）。

当打印机控制面板显示“Replace [颜色] Toner”（更换墨粉盒 [颜色]）时，更换墨粉盒。控制面板显示屏会告诉您需要更换哪种颜色。

- 1 关闭打印机，等几分钟让打印机冷却下来。
- 2 使用手柄，将左盖完全打开，直至其位于主架的右角，墨粉盒会被弹出来。

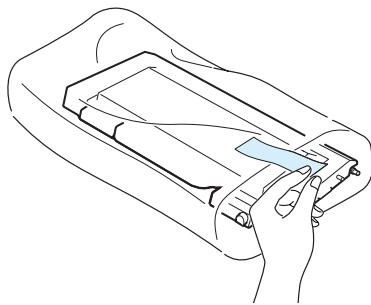


- 3 先轻轻拉出手柄，然后拿住用过的墨粉盒，取出它。



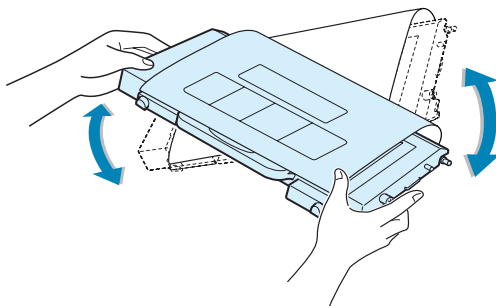
小心：如果您打开左盖数分钟，成像装置可能会曝光。这样会损坏成像装置。合上顶盖，左盖应 由于某种原因，需要暂停设置。

4 从包装中取出新的墨粉盒。

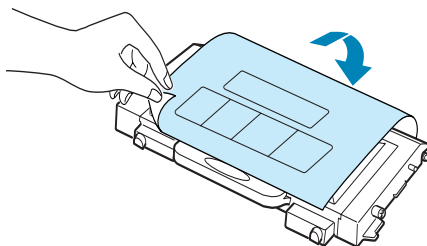


小心： 请勿使用尖物，如刀子或剪子打开墨粉盒包装。这样做可能会损坏墨粉盒表面。

5 拿住墨粉盒的两侧，轻轻从一边到另一边滚动几下以使墨粉均匀散开。

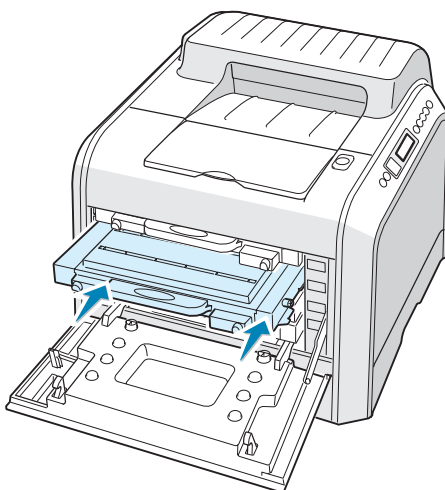


6 如图所示将墨粉盒放在一个平面上，通过揭开胶带，取下覆盖墨粉盒的纸张。



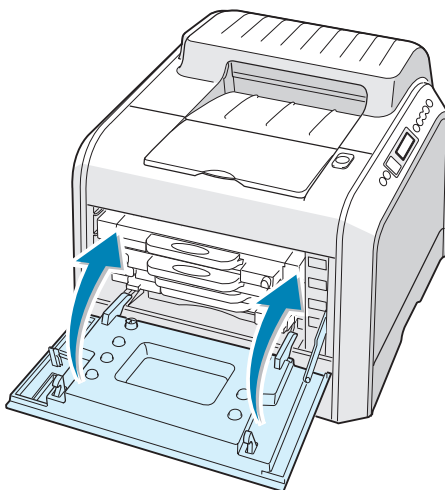
注意： 如果墨粉撒到衣服上，请用干布擦去，然后用冷水洗涤。热水会使墨粉渗入纤维之中。

- 7 确保墨粉盒的颜色与颜色插槽匹配，然后将新的墨粉盒插入到打印机。用双手抓住墨盒，将其插入槽中。然后抓住手柄推入墨盒。



- 在墨盒正确安装后，黄色和黑色墨盒没有完全插入。这样在合上左盖时，这些都会推到位。

- 8 合上左盖。保证已关紧上盖，然后打开打印机。

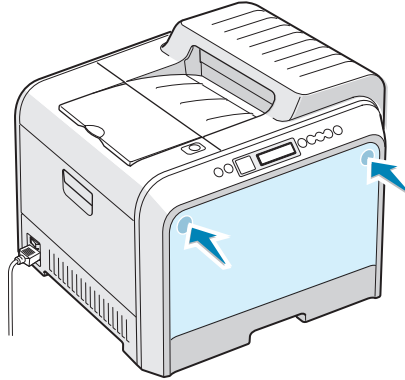


如果您错误安装了墨盒，则左盖将不能正确关闭。再次检查一下，确定墨盒颜色与右侧标记的颜色对应。切勿用强力闭合护盖。

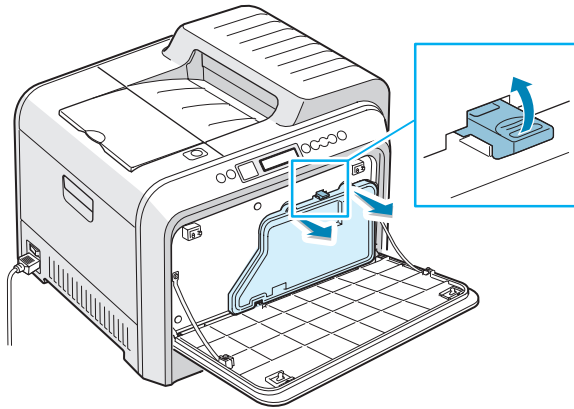
更换废粉仓

废粉仓的寿命大约为 12,000 黑白页，3,000 彩色页。当控制面板显示“Waste Toner Tank Full/Not Install”（废粉仓已满）时更换废粉仓。

- 1 快速按下后释放顶部的扣锁，打开前盖。

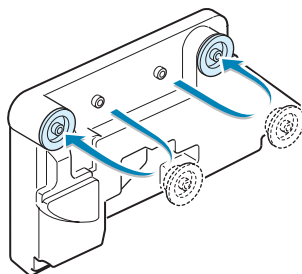


- 2 向上拉锁杆，然后拉出废粉仓。

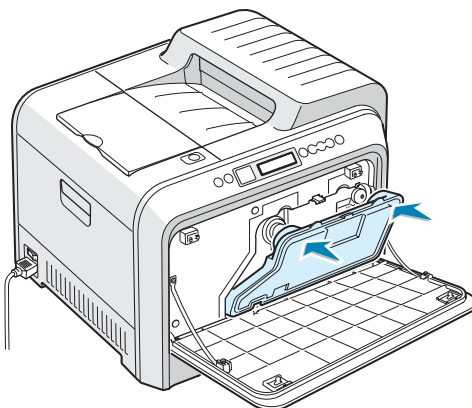


注意：一定要将废粉仓放在一个平面上，使墨粉不会溢出。

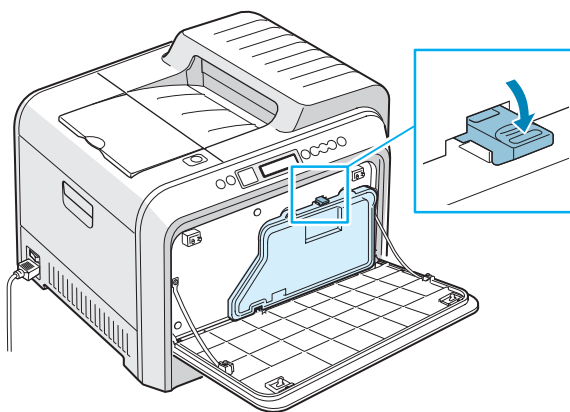
- 3 取下下图所示的容器盖，并用它们盖住废粉仓。



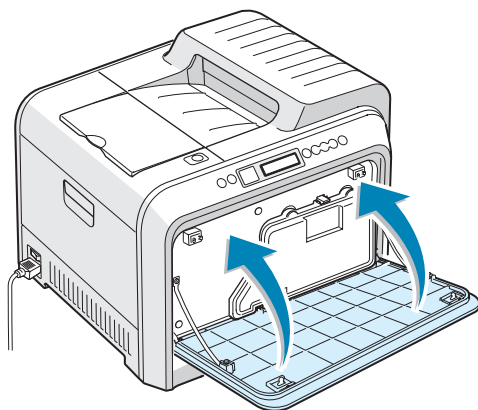
- 4 从包装中取出新的废粉仓。
- 5 将新容器下部插入到位，然后推入，直至其就位。



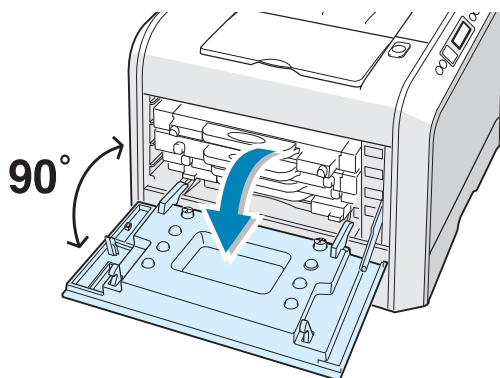
- 6 确保锁杆扣住容器。



7 关闭前盖板。应保证关紧上盖。



8 使用手柄，将左盖完全打开，直至其位于主架的右角，墨粉盒会被弹出来。

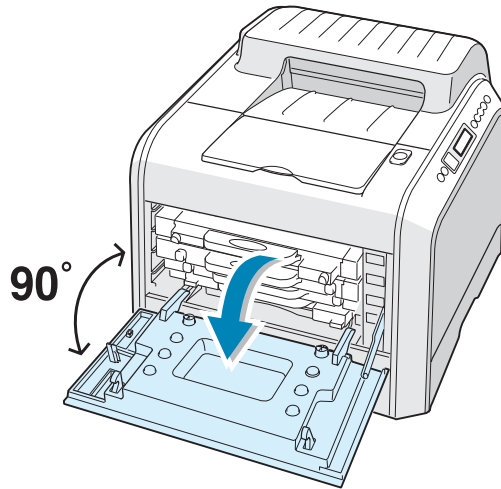


9 关紧左盖。

更换成像装置

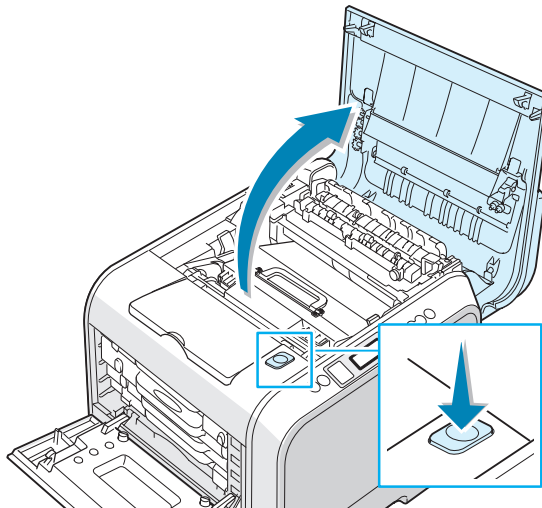
成像装置的寿命大约为 50,000 黑白页，12,500 彩色页。当打印机控制面板显示 ‘Replace Imaging Unit’ 时更换成像装置。

- 1 关闭打印机，等几分钟让打印机冷却下来。
- 2 使用手柄，将左盖完全打开，直至其位于主架的右角，墨粉盒会被弹出来。

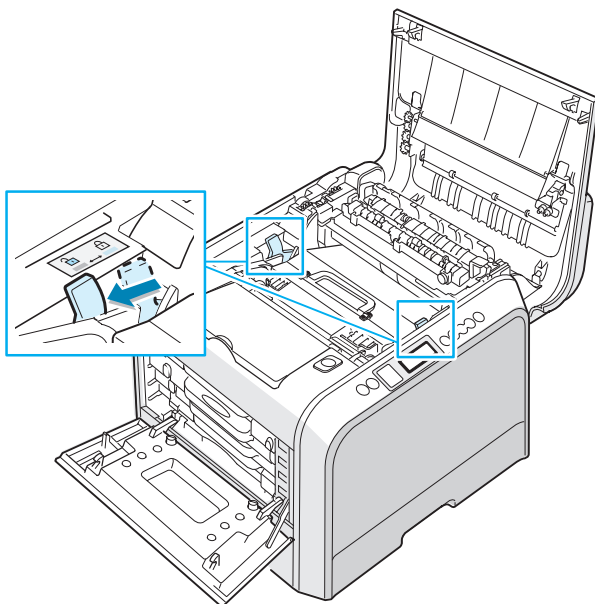


小心： 如果左盖没有完全打开，则上盖释放按钮不会按下。

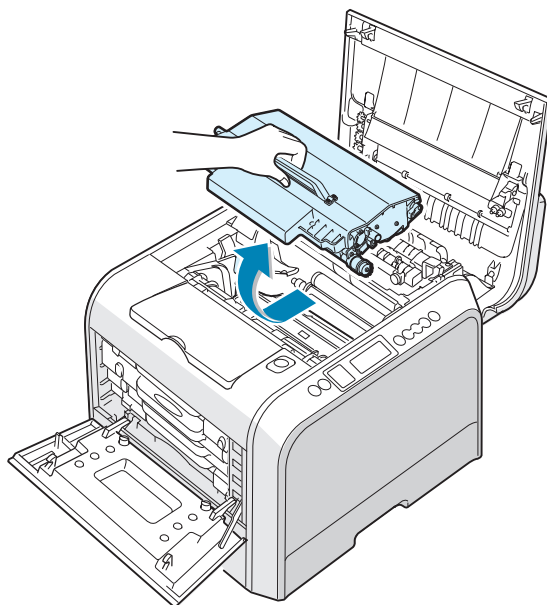
- 3 按上盖释放按钮以松开上盖，然后将其完全打开。



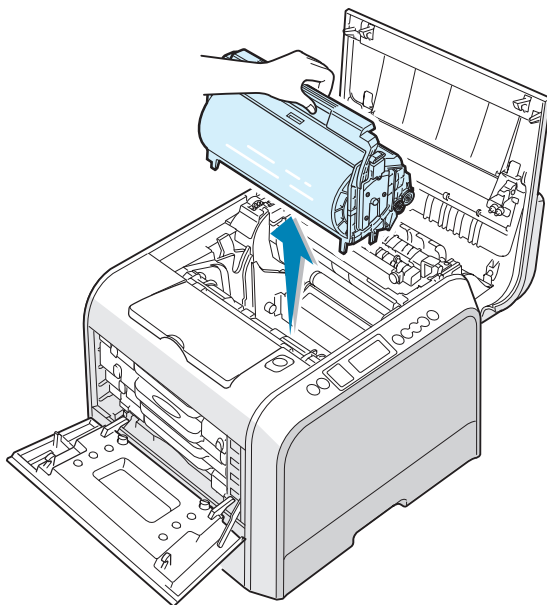
- 4 如下所示，朝自己方向拉锁定杆以松开传输带。



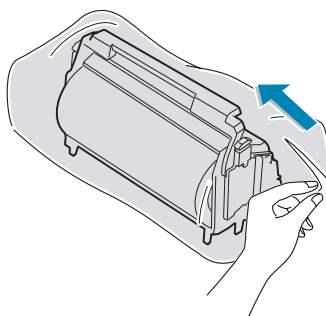
- 5 轻轻朝打印机左侧拉传输带，使用手柄从打印机中取出。将它放在一个干净的平面上。



6 提起旧成像装置的手柄，用它从打印机中拉出成像装置。



7 使用手柄从包装中取出新的成像装置。



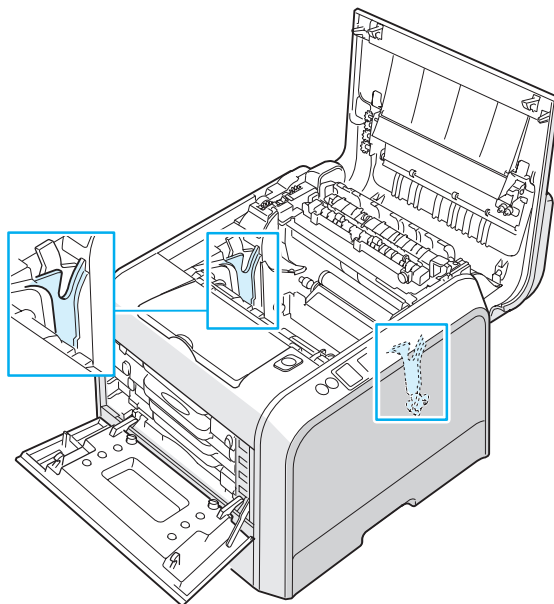
8 揭开成像装置手柄下面的胶带以取下成像装置外面的纸张。



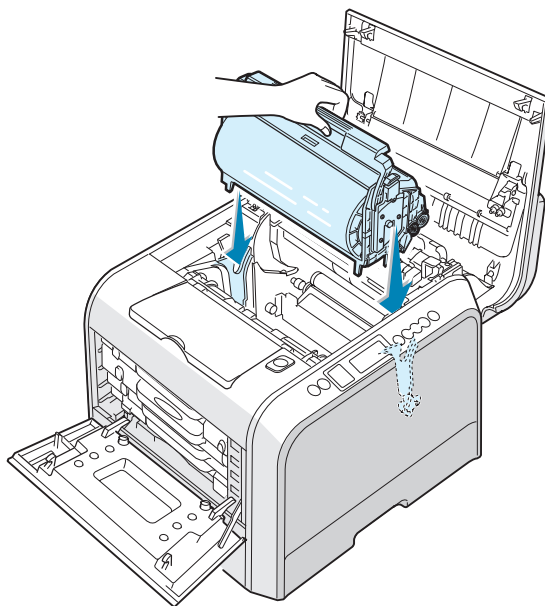
小心:

- 请勿使用尖物，如刀子或剪子打开成像装置包装以及保护纸垫上的胶带，以免损坏成像装置的表面。
- 为防止损坏，不要让成像装置较长时间暴露在光线之下。如果需要，请盖上一块黑布。
- 合上顶盖，左盖应 由于某种原因，需要暂停设置。
- 请勿触摸成像装置上绿辊的表面，以免出现打印质量问题。

9 找到打印机内的成像装置插槽，一边一个。



10 拿住新成像装置的手柄，使绿色辊朝向自己。将成像装置与打印机中的插槽对准，使成像装置两边的颜色对应插槽的相应颜色。

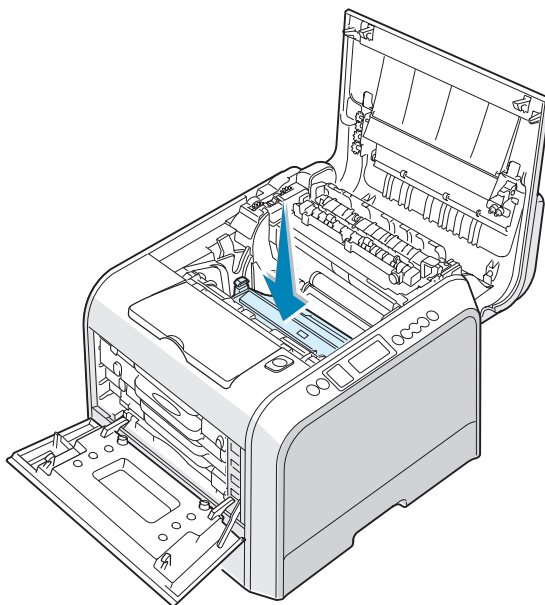


6

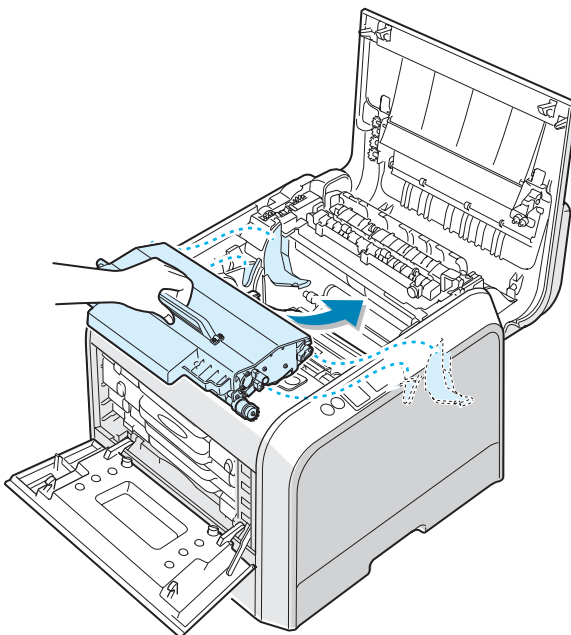


小心： 小心插入成像装置，注意不要刮擦和损坏绿辊的表面。

11 将成像装置推入打印机，直至不能再推，然后卷起手柄。

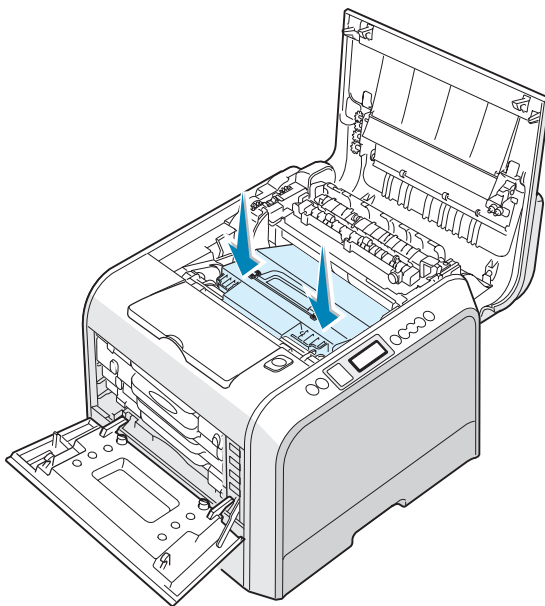


12 要更换传输带，请拿住它的手柄，然后将其与打印机内两边的插槽对齐。

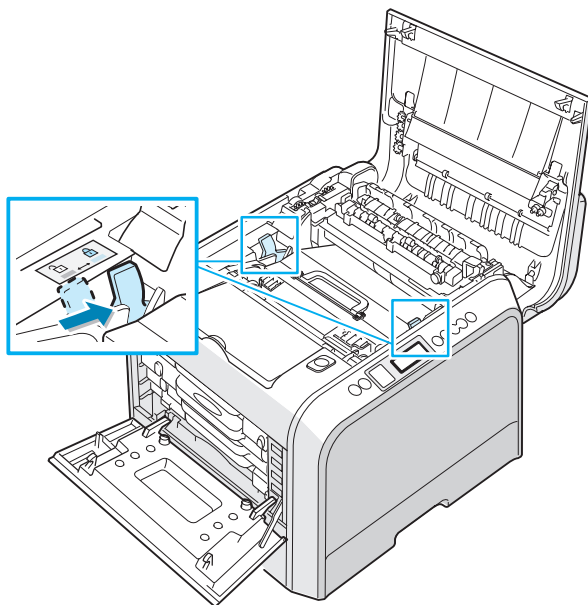


注意： 不要翻转传输带。这样做可能会使墨粉溢出。

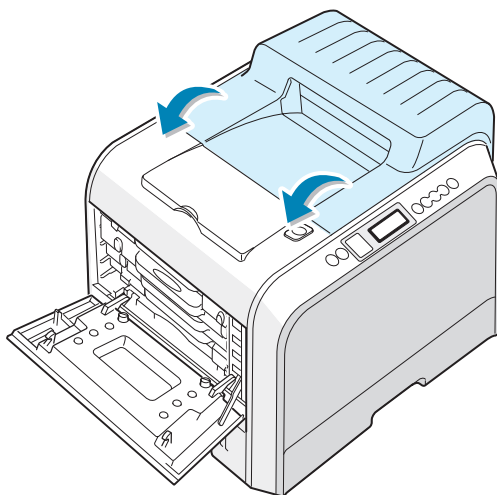
13 将传输带推入到打印机，然后用力按到位。



14 如下所示，朝顶盖用力推每侧的锁定杆，将传输带锁定到位。

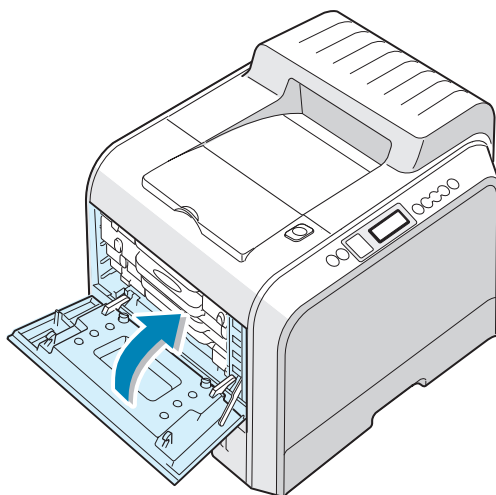


15 在确定左盖已打开后，应关闭上盖。确定它已牢固卡锁。





小心： 请不要在顶盖打开的情况下尝试关闭左盖。这可能会对打印机造成损害。

16 关紧左盖。



17 打开打印机。

18 在就绪模式中按控制面板上的**菜单**（），直到您在显示屏下面看到“Setup”（设置）。

19 按**确认**按钮（）访问菜单。

20 按滚动按钮（ 或 ），直到显示屏下面一行出现“Maintenance”（维护），然后按**确认**按钮（）。

- 21 按滚动按钮 (⏪ 或 ⏩), 直到显示屏下面一行出现 “Check Others” (检查其它), 然后按**确认**按钮 (⌘)。
- 22 按滚动按钮 (⏪ 或 ⏩), 直到显示屏下面一行出现 “Imaging Unit” (检查其它), 然后按**确认**按钮 (⌘)。
- 23 按滚动按钮 (⏪ 或 ⏩) 显示出 “Reset” (重置), 然后按**确认**按钮 (⌘)。
- 24 “Reset Now” (现在重置) 会出现在显示屏下面, 打印机会返回到就绪模式。



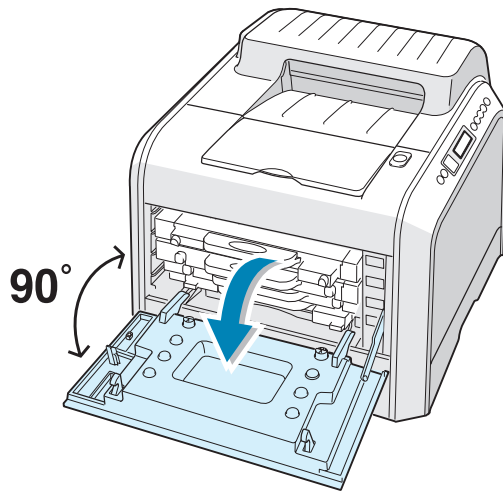
注意: 更换成像装置后, 您必须重置成像装置的图像计数器。如果您不执行这样操作, 则 “Replace Imaging Unit” (更换硒鼓) 会不断显示出来。

更换传输带

传输带的寿命大约为 50,000 黑白页，12,500 彩色页。当打印机控制面板显示 ‘Replace Transfer Belt’ 时更换传输带。

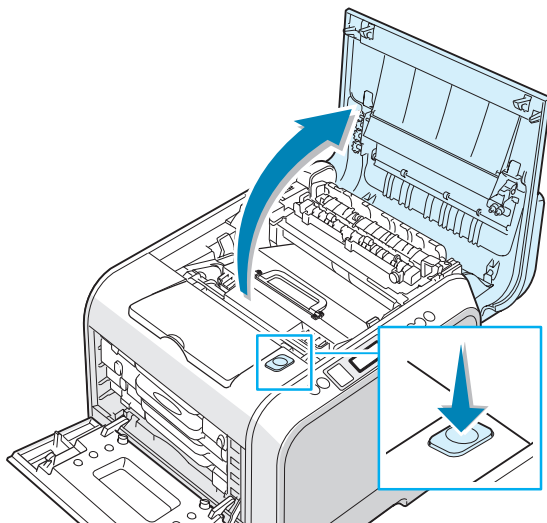
要更换传输带：

- 1 关闭打印机，等几分钟让打印机冷却下来。
- 2 使用手柄，将左盖完全打开，直至其位于主架的右角，墨粉盒会被弹出来。

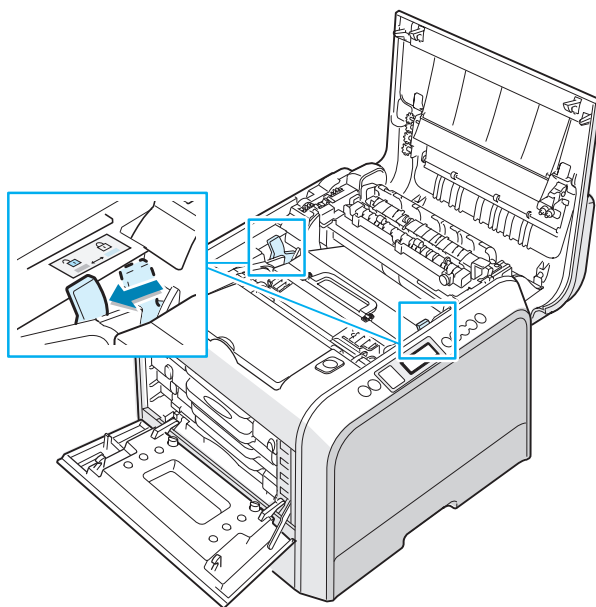


小心： 如果左盖没有完全打开，则上盖释放按钮不会按下。

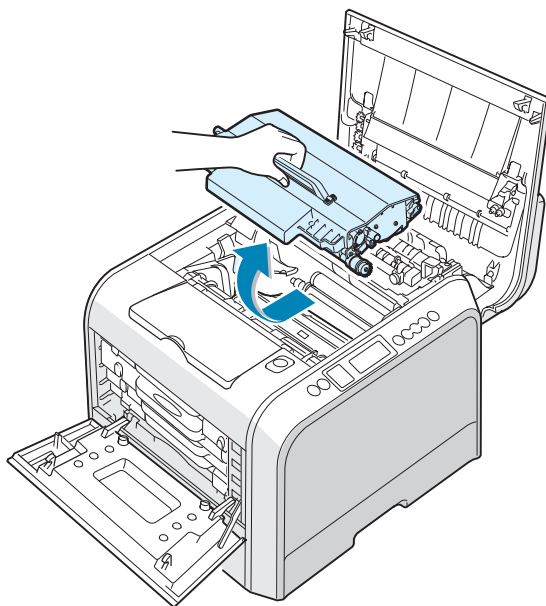
- 3 按上盖释放按钮以松开上盖，然后将其完全打开。



- 4 如下所示，朝自己方向拉锁定杆以松开传输带。

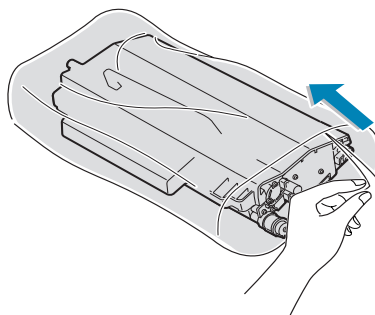


5 轻轻朝打印机左侧拉传输带，使用手柄从打印机中取出。



注意： 保持传输带水平，不要翻转传输带，以免松散的墨粉溢出来。

6 从包装中取出新的传输带。

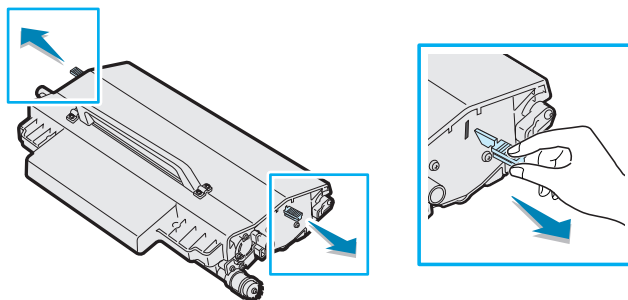


7 揭开胶带以取下成像装置外面的纸张。

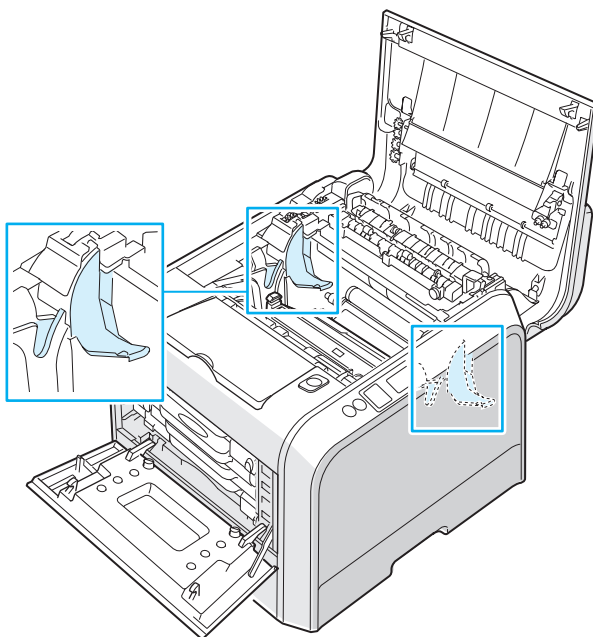


小心： 请勿使用尖物，如刀子或剪子打开传输带包装以免损坏传输带表面。

8 夹紧传输带两侧的传输带锁定杆。然后如下图所示，拉出它们。

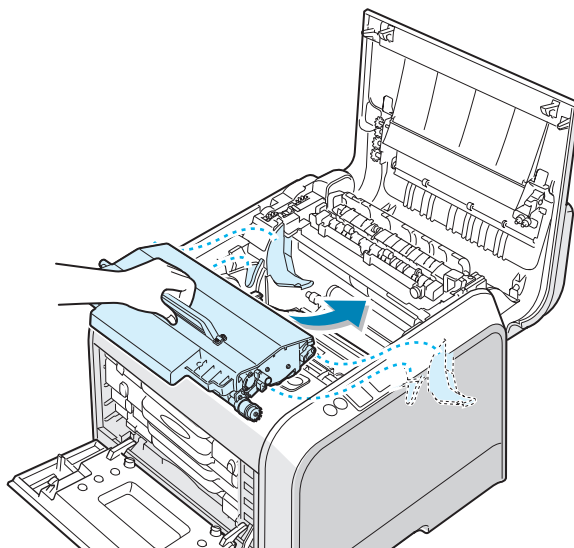


9 找到传输带内的图像传输装置插槽，一边一个。



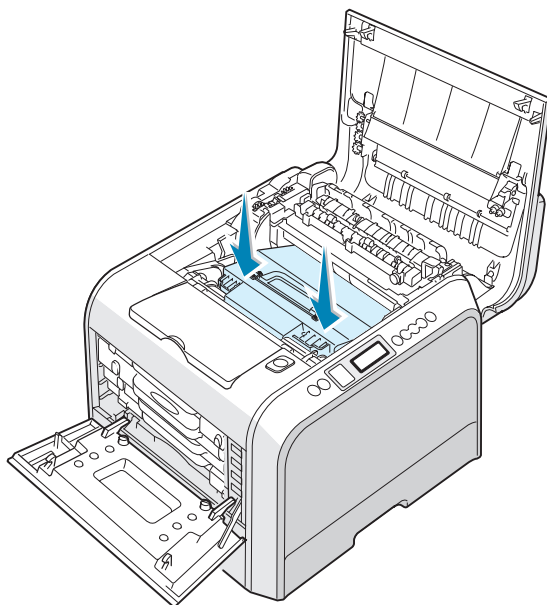
小心： 为防止损坏，不要让成像装置较长时间暴露在光线之下。合上顶盖，左盖应 由于某种原因，需要暂停设置。

10 拿住新传输带的手柄，然后将其与打印机内两边的插槽对齐。

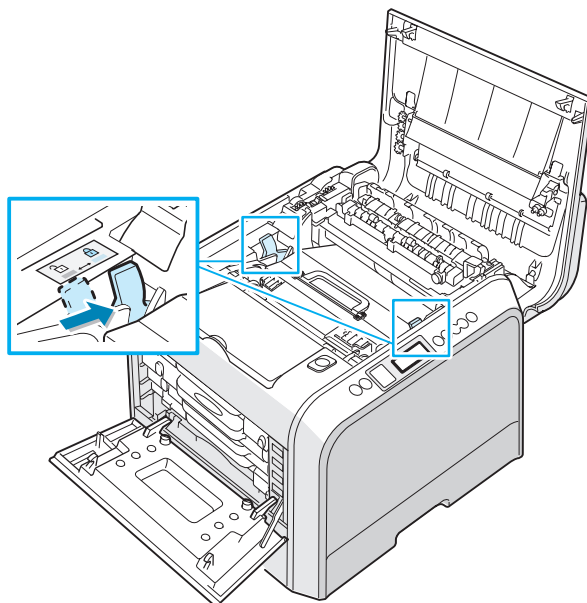


注意： 保持传输带水平，不要翻转传输带，以免松散的墨粉溢出来。

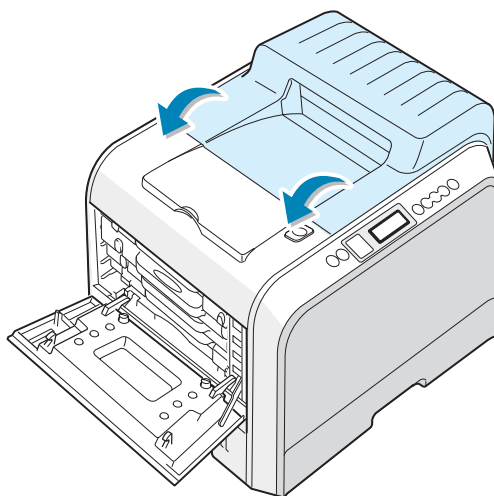
11 向下将新的传输带推入到打印机，用力按到到位。



12 如下所示，朝顶盖用力推每侧的锁定杆，将传输带锁定到位。



13 在确定左盖已打开后，应关闭上盖。确定它已牢固卡锁。

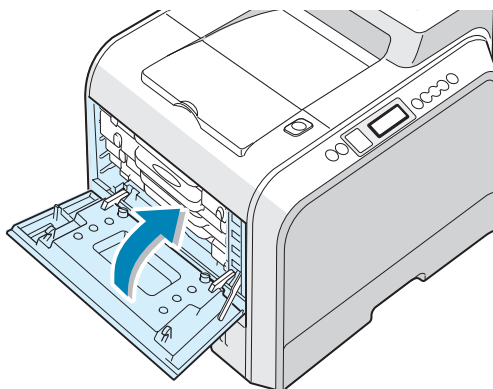


6



小心： 请不要在顶盖打开的情况下尝试关闭左盖。这可能会对打印机造成损害。

14 关紧左盖。



15 打开打印机。

16 在就绪模式中按控制面板上的**菜单** (☰)，直到您在显示屏下面看到“Setup”（设置）。

17 按**确认**按钮 (⊗) 访问菜单。

18 按滚动按钮 (◀ 或 ▶)，直到显示屏下面一行出现“Maintenance”（维护），然后按**确认**按钮 (⊗)。

19 按滚动按钮 (◀ 或 ▶)，直到显示屏下面一行出现“Check Others”（检查其它），然后按**确认**按钮 (⊗)。

20 按滚动按钮 (◀ 或 ▶)，直到显示屏下面一行“Transfer Belt”（传输），然后按**确认**按钮 (⊗)。

21 按滚动按钮 (◀ 或 ▶) 显示出“Reset”（重置），然后按**确认**按钮 (⊗)。

22 “Reset Now”（现在重置）会出现在显示屏下面，打印机会返回到就绪模式。



注意：更换传输带后，您必须重置传输带的图像计数器。如果您不执行这样操作，则“Replace Transfer Belt”（更换晒鼓）会不断显示出来。

清洁打印机

纸屑、墨粉和灰尘会积聚在打印机内部。随着时间的延长，这些东西的积聚会造成打印质量问题，如出现墨粉斑点或污点。这款打印机配有一个清洁模式，可以校正和防止这类问题。

清洁打印机外面

使用软的无绒布清洁打印机的外壳。您可以用稍占有水的布，但是要小心不要让水滴到打印机上或打印机内部。



注意：清洁打印机内部时，注意不要触摸传墨辊。手指上的油脂会造成打印质量问题。



小心：用含有大量酒精、溶剂或其它烈性物质的表面活性剂来清洗打印机外壳会使其褪色或破裂。

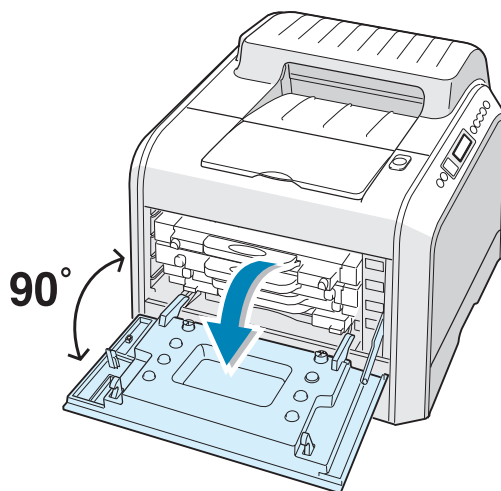
清洁打印机内部的 LSU



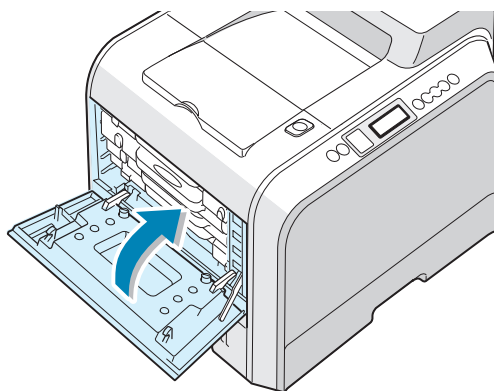
注意：清除打印机内的纸屑、墨粉和灰尘的同时，清洁 LSU。

打开并关闭左盖以自动清除打印机内 LSU。

- 1** 使用手柄，将左盖完全打开，直至其位于主架的右角，墨粉盒会被弹出来。



- 2** 关紧左盖。

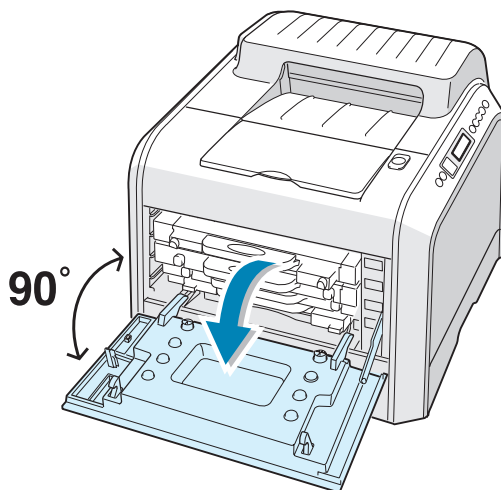


清洁打印机内部



注意： 清洁打印机内部时，注意不要触摸传墨辊。手指上的油脂会造成打印质量问题。

- 1 关闭打印机的电源，拔掉电源线，然后等待几分钟直到打印机冷却。
- 2 使用手柄，将左盖完全打开，直至其位于主架的右角，墨粉盒会被弹出来。

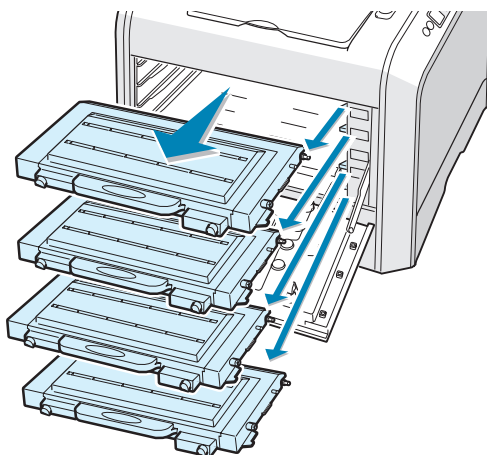


6

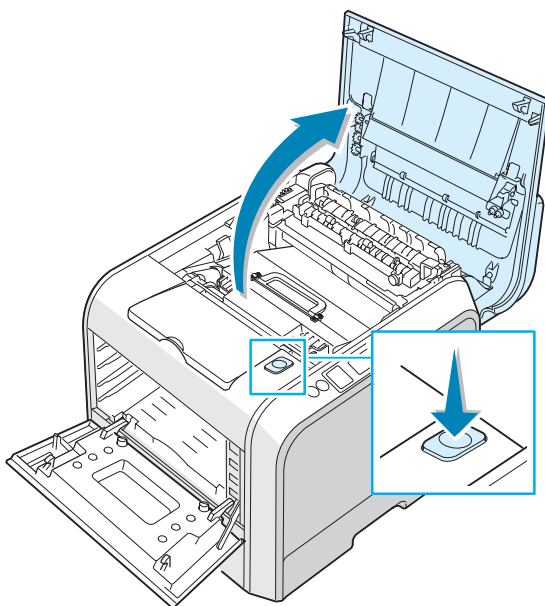


小心： 如果左盖没有完全打开，则上盖释放按钮不会按下。

- 3 先轻轻拉出手柄，然后拿住墨粉盒，从打印机中取出它。将其放在一个干净的平面上。

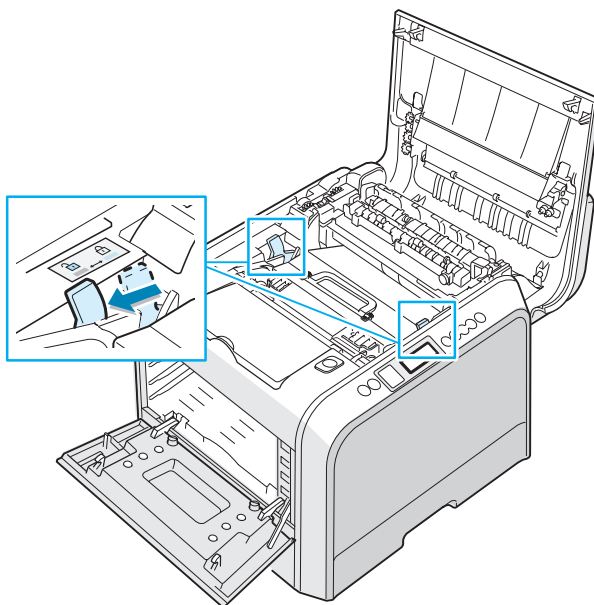


4 按上盖释放按钮以松开上盖，然后将其完全打开。

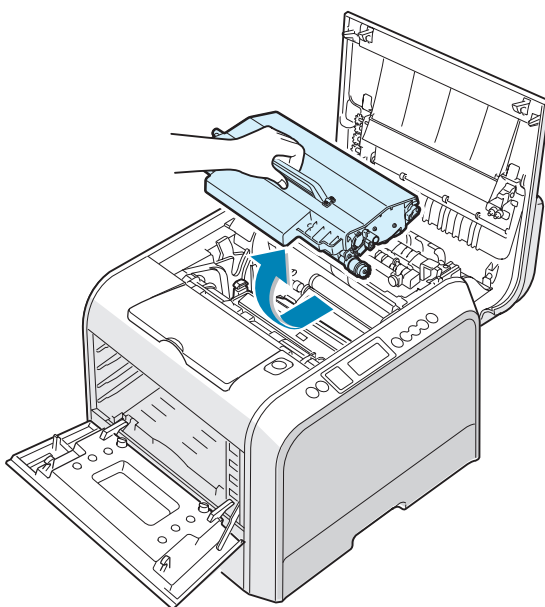


小心：如果您打开左盖数分钟，成像装置可能会曝光。这样会损坏成像装置。如果由于任何原因需要暂停设置，应合上顶盖和左盖。

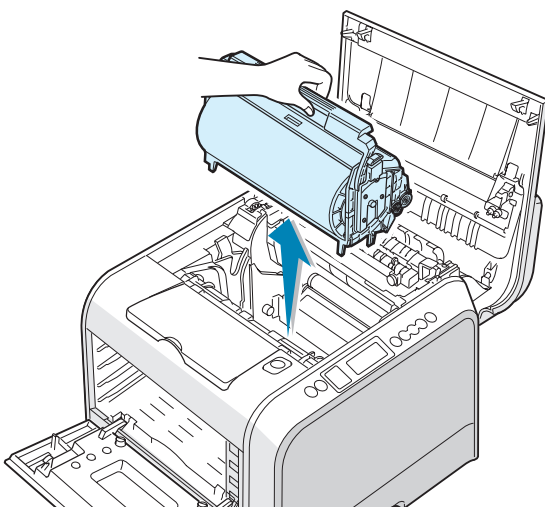
5 如下所示，朝自己方向拉锁定杆以松开传输带。



- 6 轻轻朝打印机左侧拉传输带，使用手柄从打印机中取出。将它放在一个干净的平面上。



- 7 提起旧成像装置的手柄，用它从打印机中拉出成像装置。将它放在一个干净的平面上。



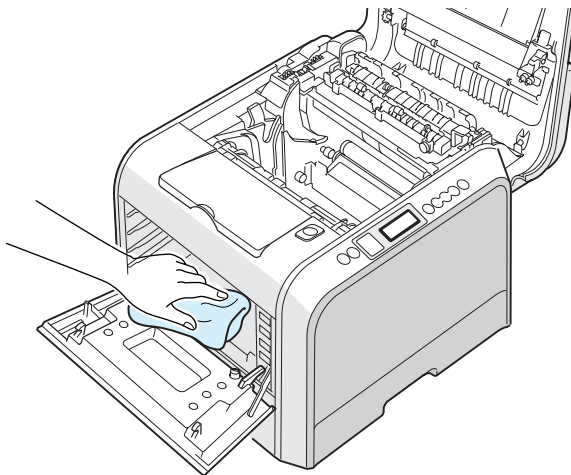
6



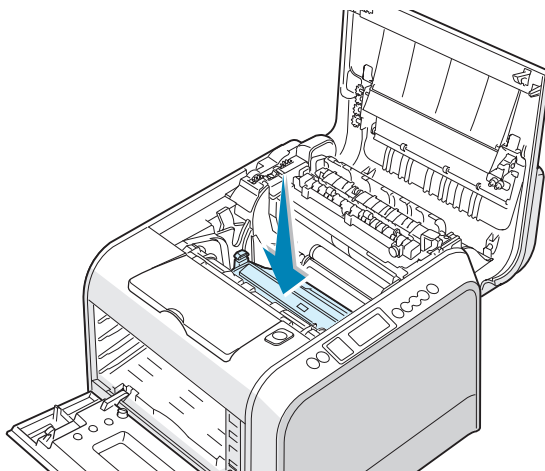
小心:

- 为防止损坏，不要让成像装置较长时间暴露在光线之下。如果需要，请盖上一块黑布。
- 合上顶盖，左盖应 由于某种原因，需要暂停设置。
- 请勿触摸成像装置上绿辊的表面，以免出现打印质量问题。

- 8 查看打印机的里面。用无绒的软布或小型真空清洁器清除灰尘、纸屑和溢出的墨粉。

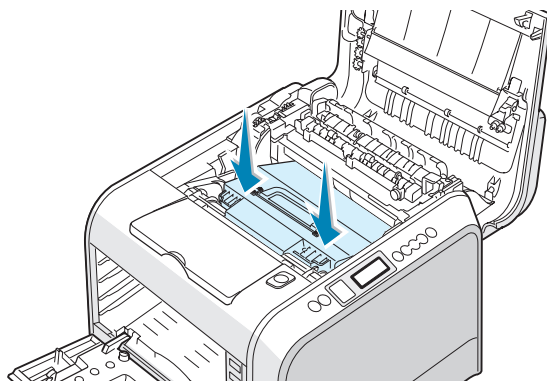


- 9 将成像装置插回打印机。确定您听到卡嗒声，然后卷起手柄。详情请见 6.17 页 的步骤 9 和 10。



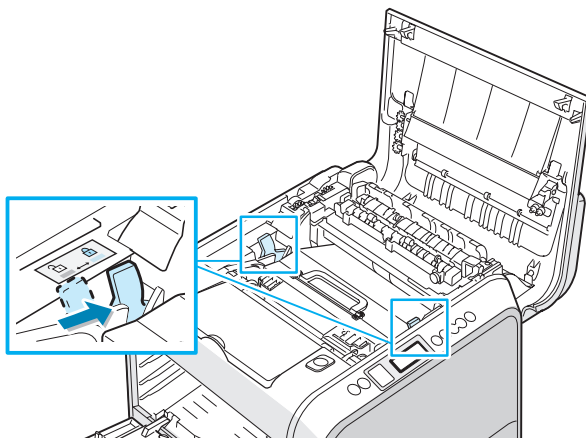
小心：小心装回成像装置，注意不要刮擦和损坏成像装置上绿辊的表面。

- 10 将传输带插回打印机。用力按下，确保其到位。详情请见 6.25 页的步骤 9 和 10。

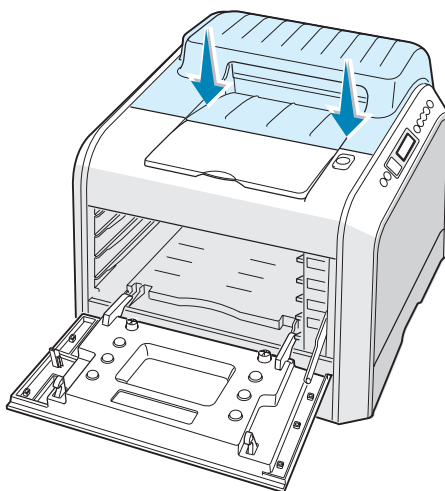


注意： 保持传输带水平，不要翻转传输带，以免松散的墨粉溢出来。

- 11 如下所示，朝顶盖用力推每侧的锁定杆，将传输带锁定到位。

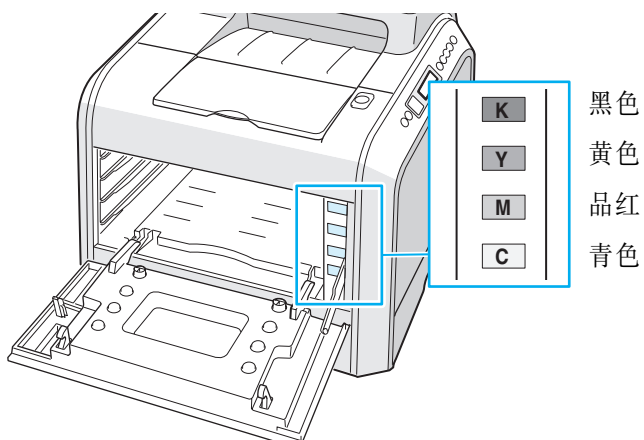


12 在确定左盖已打开后，应关闭上盖。确定它已牢固卡锁。

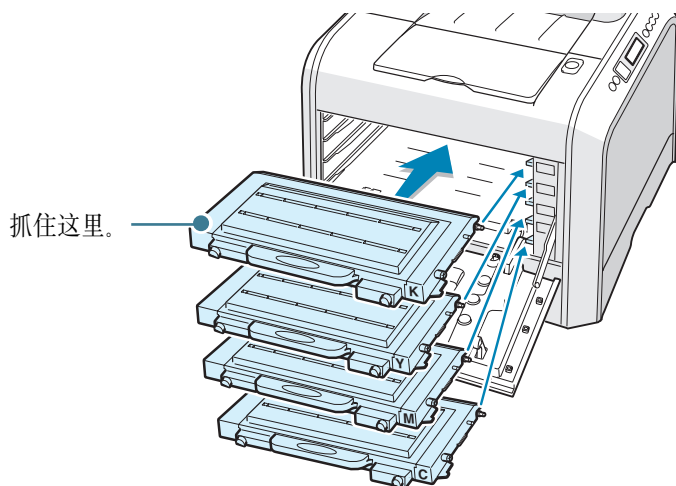


小心： 请不要在顶盖打开的情况下尝试关闭左盖。这可能会对打印机造成损害。

13 在右边查看打印机的里面，找出与插槽颜色匹配的墨粉盒颜色。

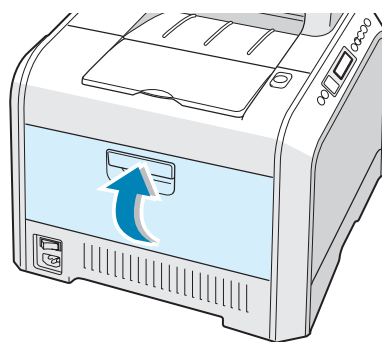


- 14 拿住每个墨粉盒，按照所示的青色、品红、黄色和黑色的顺序依次将它们插入到对应的位置。用双手抓住墨盒，将其插入槽中。然后抓住手柄推入墨盒。



- 在墨盒正确安装后，黄色和黑色墨盒没有完全插入。这样在合上左盖时，这些都会推到位。

- 15 合上左盖。确定它已牢固卡锁。



如果您错误安装了墨盒，则左盖将不能正确关闭。再次检查一下，确定墨盒颜色与右侧标记的颜色对应。切勿用强力闭合护盖。

- 16 插上电源线，打开打印机。

更换部件

您可能随时需要更换搓纸轮和定影器装置以确保最佳性能，避免发生打印质量问题，以及由于部件磨损而造成的进纸问题。

在打印一定数量得纸张之后，应更换下列部件。请见下表。

项目	打印量（平均）
拾取滚筒	大约 150,000 页
传输滚筒	大约 50,000 页
定影器	大约 100,000 黑白页（50,000 彩色页）

请联系 Samsung 经销商或您购买机器的零售商购买耗材和更换部件。我们强烈建议应由受过培训的专业服务人员安装这些项目。



7

解决问题

本章提供在使用打印机的过程中发生错误时如何解决的帮助信息。

本章的内容包括：

- 故障排除检查表
- 解决一般打印问题
- 清除卡纸
- 解决打印质量问题
- 连接显示信息
- 常见 Windows 问题
- 常见 Linux 问题

故障排除检查表

如果打印机工作不正常，请查询下面的检查表。如果打印机不跳至下一步，按照相应的故障排除建议操作。

检查	解决办法
确认控制面板上的 在线 / 继续 按钮亮为绿色，显示屏上显示“Ready”。	<ul style="list-style-type: none">• 如果此按钮的背景灯熄灭，请检查一下电源线连接。检查电源开关。把电源线插到另一个插座上，检查电源。• 如果按钮的背景灯亮为橙色，请检查显示信息，并参照 7.25 页的“连接显示信息”。
打印演示页，确认打印机是否正确进纸。请见“安装指南”。	<ul style="list-style-type: none">• 如果打印机不打印演示页，请检查纸盘的供纸情况。• 如果打印机卡纸，参照 7.6 页的“清除卡纸”。• 如果显示屏上出现错误信息，参照 7.25 页的“连接显示信息”。
检查演示页，看打印得是否正确。	如果有打印质量问题，参照 7.21 页的“解决打印质量问题”。
从应用程序中打印一个短的文件，检查电脑和打印机是否正确连接，它们之间的通讯是否正确。	<ul style="list-style-type: none">• 检查打印机的队列或其假脱机程序，看是否是打印机被暂停。• 检查打印机的队列或假脱机程序，看是否是打印机被暂停。• 检查应用程序，确认您使用了正确的打印机驱动程序和通讯端口。如果页面在打印过程中被中断，参照 7.3 页的“解决一般打印问题”。
如果完成检查后也没有能够解决打印机的问题，请检查以下故障排除部分。	<ul style="list-style-type: none">• 请见 7.3 页的“解决一般打印问题”。• 请见 7.25 页的“连接显示信息”。• 请见 7.29 页的“常见 Windows 问题”。• 请见 7.30 页的“常见 Linux 问题”。

解决一般打印问题

如果打印机的操作有问题，请参阅下表中建议的解决方法。

问题	可能的原因	解决办法
打印机不打印。	打印机没有接通电源。	检查电源线的连接。检查电源开关和电源。
	没有把本款打印机设置为默认打印机。	将 Samsung CLP-500 Series 选作默认打印机。
	检查打印机的以下各项： <ul style="list-style-type: none">• 打印机的盖子没有关上。• 卡纸。• 没有进纸。• 没有安装墨盒。	解决该问题。
	打印机可能被设为手动进纸模式。	检查显示信息，在多功能纸盘中放入纸张，并按控制面板上的 在线 / 继续 按钮。
	电脑与打印机之间的连接电缆没有正确连接。	拔掉打印线并重新连接。
	电脑与打印机之间的连接电缆有问题。	如果可能，把电缆连接到另一个工作正常的电脑上打印文件。您也可以尝试使用不同的打印线。
	端口设置不正确。	检查 Windows 中的打印设置，确认打印作业被发送到正确的端口，例如：LTP1。如果电脑有一个以上的端口，确认把打印机接到正确的端口上。
	没有正确配置打印机。	检查打印机属性，确认所有的打印机设置是正确的。
	打印机的驱动程序安装可能不正确。	重新安装打印机驱动程序；请见“安装指南”。尝试打印演示页。
打印机发生故障。	检查控制面板上显示的信息，看是否是打印机显示出现了系统错误。	
打印机从错误的纸张来源中选取打印介质。	打印机属性中纸张来源可能选择不正确。	多数软件应用程序的纸张来源选项在打印机属性中的 纸张 选项卡中。选择正确的纸张来源。请见 4.7 页。
纸张不进入打印机中。	纸张没有正确装入。	从纸盒内取出纸张，并重新正确装入。 检查纸张大小调节器设置正确。
	纸盒内有太多的纸张。	从纸盒内取出超出的纸张。
	纸张过厚。	仅使用符合打印机要求规格的纸张。

问题	可能的原因	解决办法
打印作业非常慢。	作业可能非常复杂。	<p>减少页面的复杂性和尝试调整打印质量设置。</p> <p>调整打印质量设置，如降低分辨率。如果您将分辨率设置为 1200 dpi (最佳)，请将其更改为 600 dpi (正常)。</p> <p>将端口设置更改为 USB 或网络端口以提高打印速度。</p> <p>您的打印机在黑白模式下打印 A4 纸的速度为 20ppm，打印 Letter 纸的速度为 21ppm。彩色打印时 A4/Letter 纸的打印速度均为 5ppm。</p>
	如果使用 Windows 9x/Me，可能是假脱机设置不正确。	从 开始 菜单，选择 设置和打印机 。用鼠标右键点击 Samsung CLP-500 Series 打印机图标，选择 属性 ，点击 详细资料 选项卡，然后选择假脱机设置按钮。选择所需的后台打印设置。
页面一半空白。	页面的打印方向设置可能不正确。	在应用程序中更改页面打印方向。请见 4.6 页。
	实际纸张大小与纸张大小设置不匹配。	确认在打印机驱动程序设置中纸张大小与纸盒内纸张匹配。
纸张持续卡住。	纸盒内有太多的纸张。	<p>从纸盒内取出超出的纸张。</p> <p>如果打印特殊介质，请使用多用途纸盘。</p> <p>检查纸张大小调节器设置正确。</p>
	使用不正确类型的纸张。	<p>仅使用符合打印机要求规格的纸张。</p> <p>如果打印特殊介质，请使用多用途纸盘。</p>
	打印机内可能有碎屑。	打开上盖，清除碎屑。
打印机打印，但内容错误，发生乱码或不完整。	打印线可能松动或损坏。	拔掉打印线并重新连接。打印一份已经正确打印的作业。如果可能，把打印机连接到另一个正常工作的电脑上，并尝试打印作业。最后，换一根新的打印线。
	选择了错误的打印机驱动程序。	检查应用程序的打印机选择菜单，确认选择了本款打印机。
	软件应用程序不能正常工作。	在其它应用程序中尝试打印作业。
	操作系统不能正常工作。	退出 Windows 并重启计算机。关闭打印机电源，然后再打开。

问题	可能的原因	解决办法
打印页面为空白。	墨盒损坏或墨粉已用完。	如果需要如果需要，请参阅 6.5 页。 如果需要，更换墨盒。
	文件中可能包括空白页。	检查文件，确认其中不包括空白页。
	一些部件，例如控制器或电路板可能损坏。	请与服务代表联系。
Adobe Illustrator 的图案打印不正确。	软件应用程序设置错误。	在图形属性中的 高级选项 里选择 以位图下载 。打印文件。
照片的打印质量不清晰。	分辨率被设置为 600 dpi (正常) 。	将分辨率更改为 1200 dpi (最佳) ，然后重新打印。
	照片的分辨率太低。	如果您在软件应用程序中调整照片尺寸，则分辨率会被降低。减小照片尺寸，并提高分辨率。

清除卡纸



注意：在您从打印机中抽出卡住的纸时，如果可能，请按照纸张正常移动的方向拉纸，以免损坏内部组件。务必用力均匀地拉，不要猛拉。如果纸张破损，一定要取出所有纸屑，以免再次造成卡纸。

控制面板上的显示屏会指示卡纸的位置。参照下表，找出卡纸位置并予以清除：

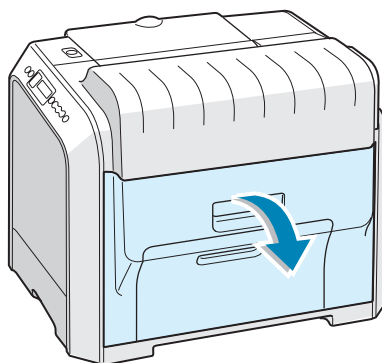
消息	卡纸位置	参照 ...
Jam0 In Tray1	在进纸区下卡纸	7.7 页
Jam0 In Tray2	在选装纸盘 2 中	7.17 页
Jam Inside Printer	在打印机内	7.9 页
Jam In Exit Area	出纸区域	7.10 页
Jam In Duplex Path	在双面区	7.13 页
Jam0 In MP Tray	在多功能纸盘中	7.9 页

要在清除卡纸后继续打印，您必须打开和关闭右盖。

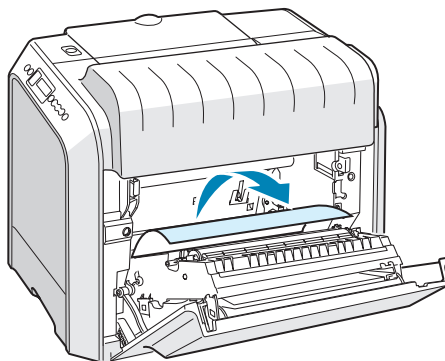
送纸区

如果在进纸区卡纸，显示屏上会出现“Jam0 In Tray1”。

- 1 使用手柄打开右盖。

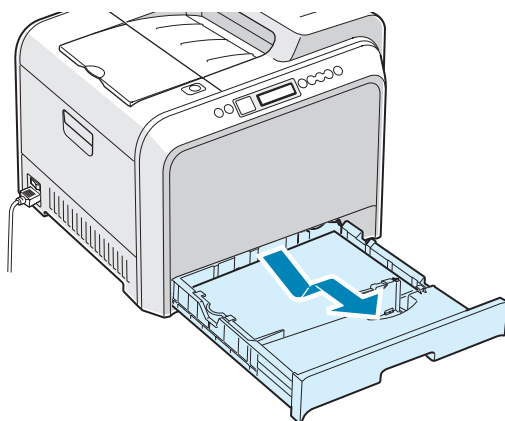


- 2 按所示方向小心取出卡住的纸。转到步骤 6。

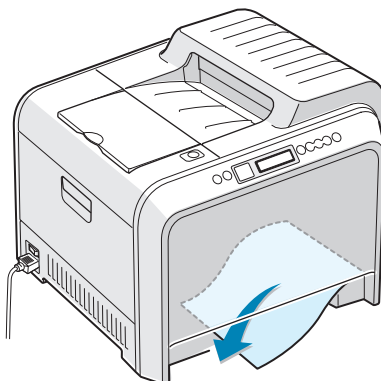


如果有阻力，在您拉纸时纸没有立即移动，请不要再拉，转到步骤 3。

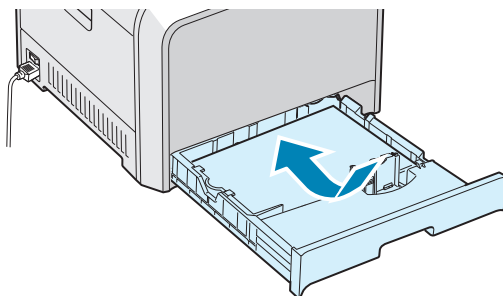
- 3 拉开纸盘。径直拉出后，稍稍提起纸盘前部，将纸盘从打印机中释放开来。



- 4 小心的将纸张向外笔直拉出。



- 5 装回纸盘时，先放下后沿，将其对准到插槽中，然后推入打印机。

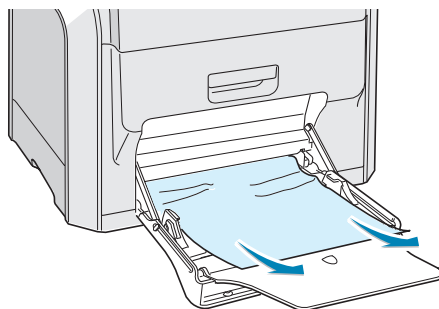


- 6 合上右盖。打印机会继续打印。

在多功能纸盘中

当您使用多用途纸盘打印，并且打印机检查出没有装纸，或装纸不正确时，显示屏上会出现“Jam0 In MP Tray”。

如果进纸不正确，请将纸从打印机中取出。

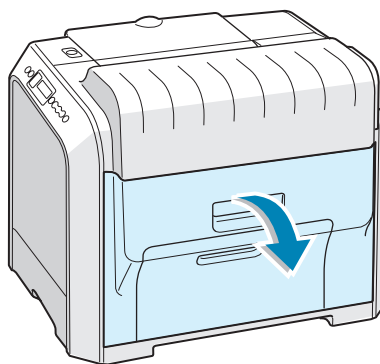


要继续打印，请打开和关闭一下右盖。

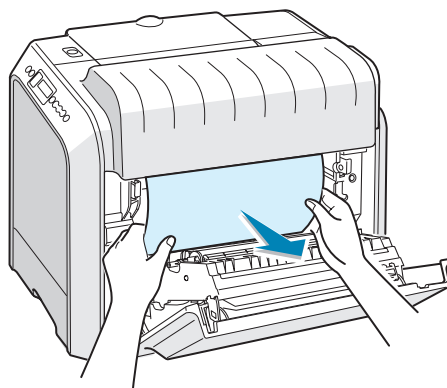
在打印机内

如果在打印机内卡纸，则显示屏上会出现“Jam Inside Printer”。

- 1 使用手柄打开右盖。



- 按所示方向取出卡住的纸。为避免把纸撕破，请小心将纸拉出。



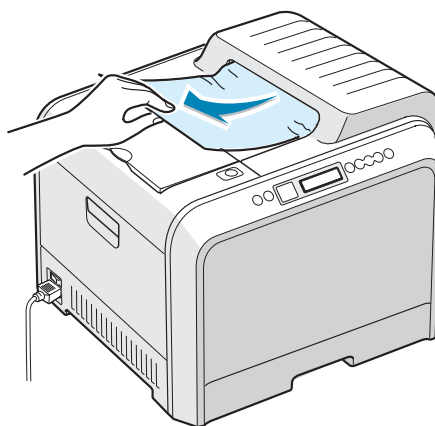
注意：如果纸撕破，确保取出打印机中剩下的破纸。

- 合上右盖。打印机会继续打印。

出纸区域

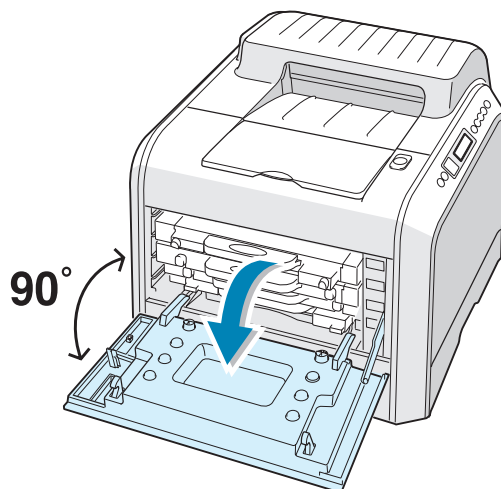
如果在出纸区卡纸，显示屏上会出现“Jam In Exit Area”。

- 如果可以看到被卡住的纸的大部分，把它直着拉出来。转到步骤 7。



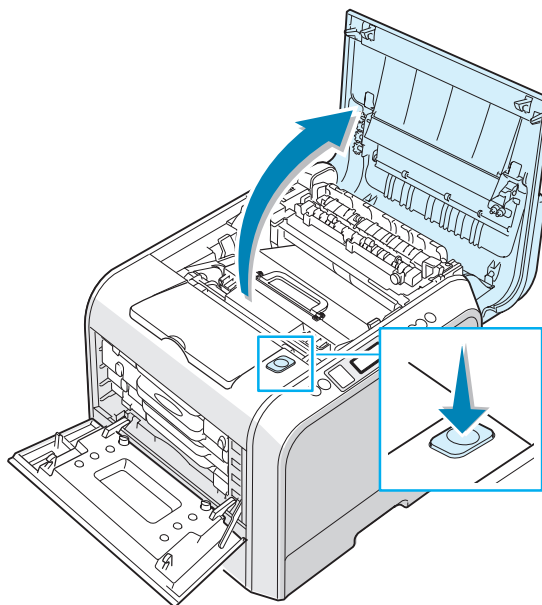
如果您找不到卡纸，或取出纸时有阻力，请转到步骤 2。

- 2 使用手柄，将左盖完全打开，直至其位于主架的右角，墨粉盒会被弹出来。

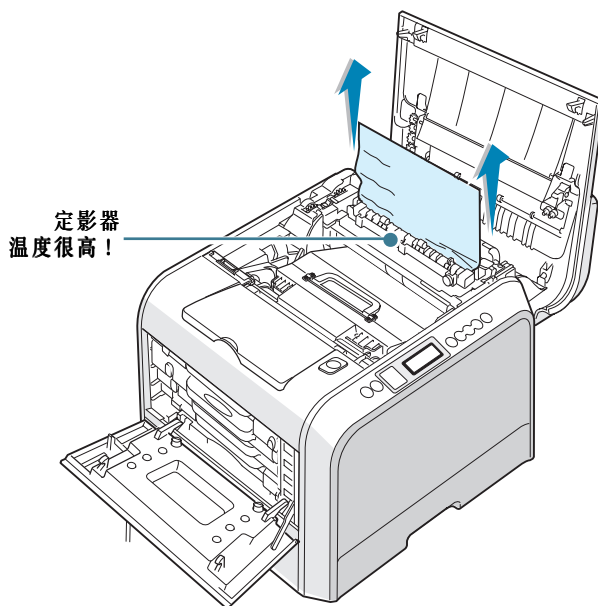


小心： 如果左盖没有完全打开，则上盖释放按钮不会按下。

- 3 按上盖释放按钮以松开上盖，然后将其完全打开。

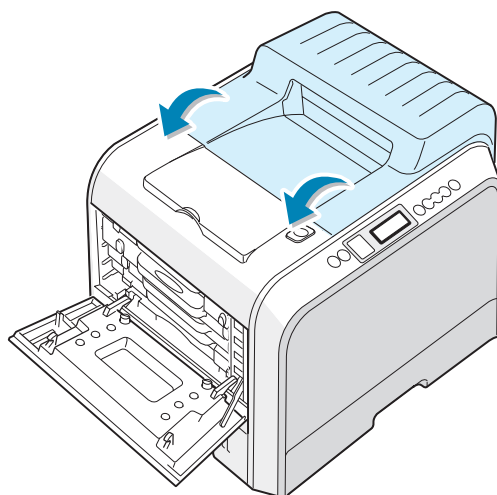


4 小心从打印机中取出卡住的纸。



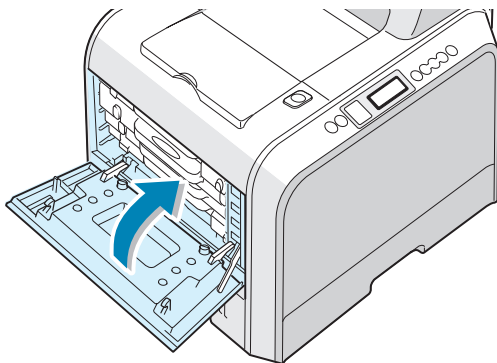
小心： 不要触摸定影器。它温度很高，可能会造成烫伤！定影器的操作温度是 180° C (356° F)。从打印机中取出纸时一定要小心。

5 在确定左盖已打开后，应关闭上盖。确定它已牢固卡锁。

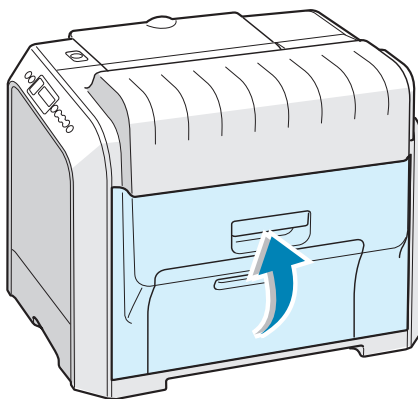


小心： 请不要在顶盖打开的情况下尝试关闭左盖。这可能会对打印机造成损害。

6 关紧左盖。



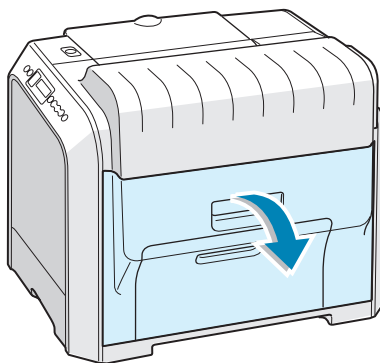
7 打开和关闭右盖，继续打印。



在双面区卡纸

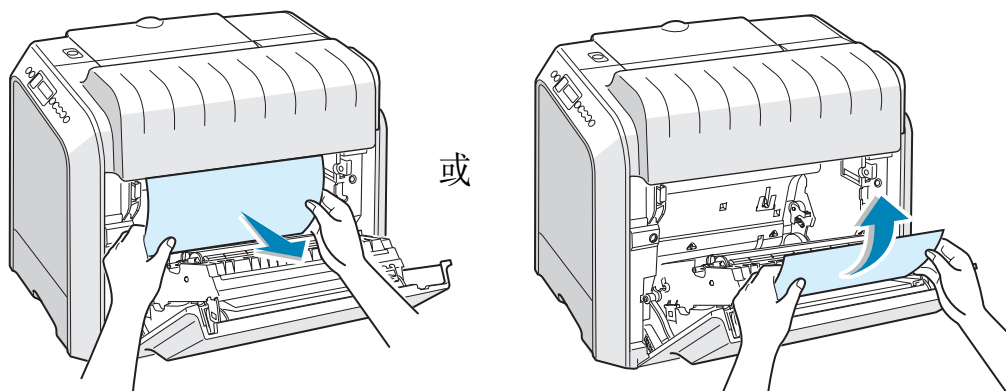
如果在双面区卡纸，显示屏上会出现“Jam In Duplex Path”。

1 使用手柄打开右盖。



7

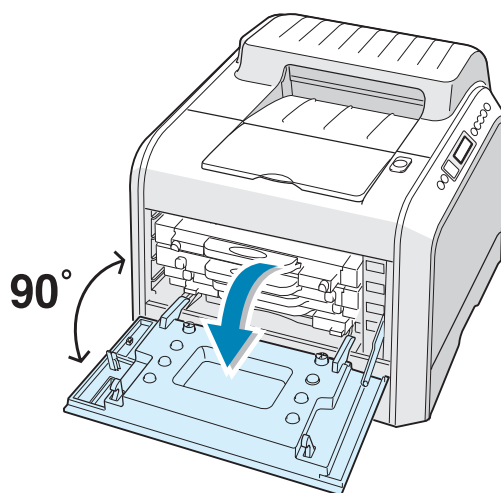
2 找到卡住的纸，小心拉出，注意不要把纸撕破。转到步骤 8。



注意：如果纸撕破，确保取出打印机中剩下的破纸。

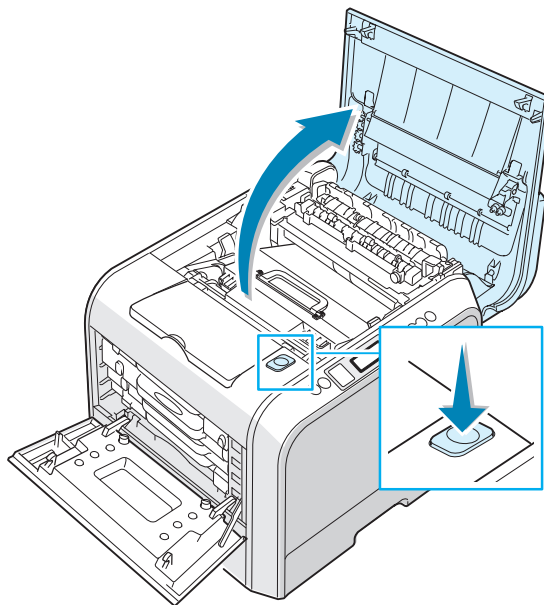
如果您找不到卡纸，或取出纸时有阻力，请转到步骤 3。

3 使用手柄，将左盖完全打开，直至其位于主架的右角，墨粉盒会被弹出来。

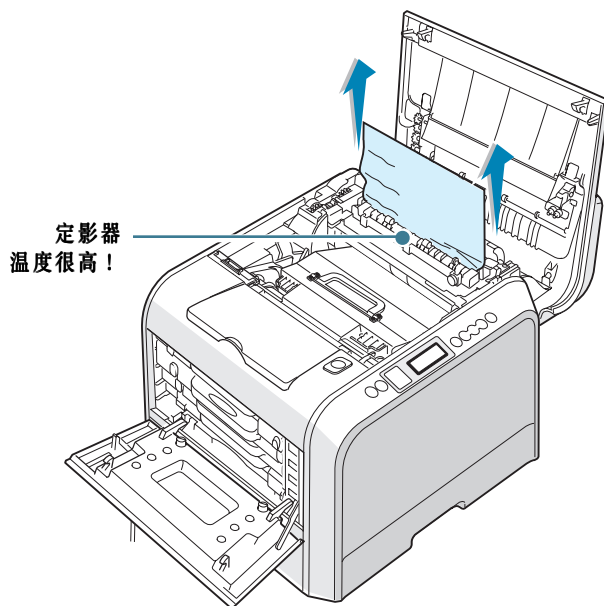


小心：如果左盖没有完全打开，则上盖释放按钮不会按下。

4 按上盖释放按钮以松开上盖，然后将其完全打开。

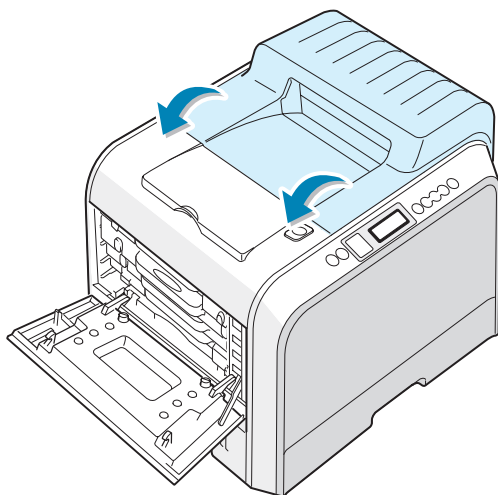


5 找到卡住的纸，然后小心从打印机中拉出。



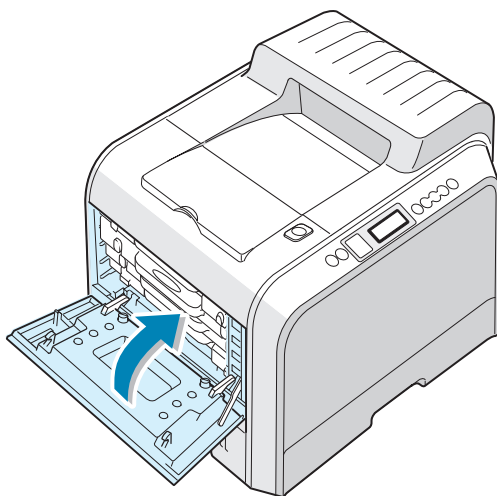
小心： 不要触摸定影器。它温度很高，可能会造成烫伤！定影器的操作温度是 180° C (356° F)。从打印机中取出纸时一定要小心。

6 在确定左盖已打开后，应关闭上盖。确定它已牢固卡锁。



小心： 请不要在顶盖打开的情况下尝试关闭左盖。这可能会对打印机造成损害。

7 关紧左盖。

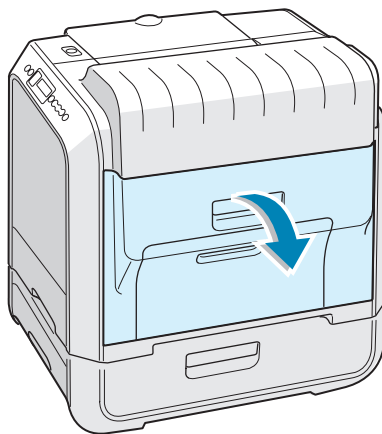


8 合上右盖。打印机会继续打印。

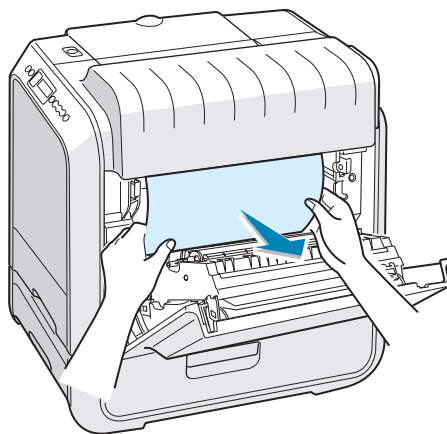
在选装纸盘 2

如果在可选的纸盘 2 中卡纸，则 “Jam0 In Tray2”（纸盘 2 卡纸）会显示出来。

- 1 使用手柄打开右盖。

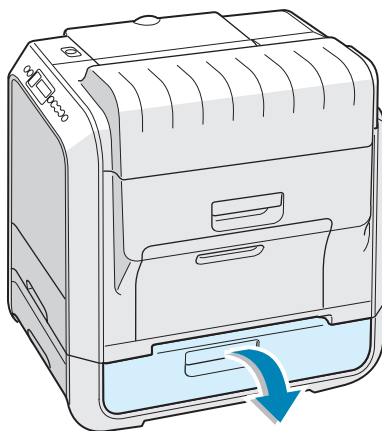


- 2 按所示方向取出卡住的纸。为避免把纸撕破，请小心将纸拉出。转到步骤 10。

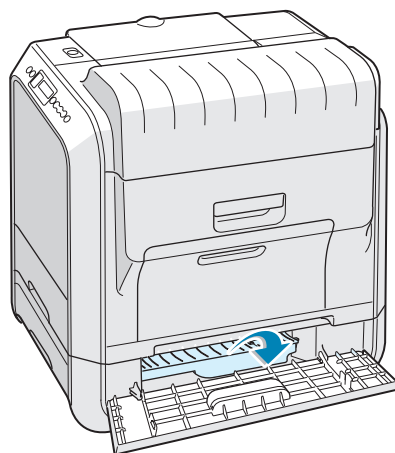


如果您在打印机中找不到卡纸，请转到步骤 3。

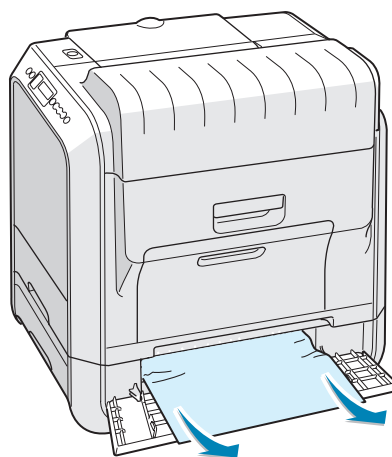
3 打开纸盘 2 的外部卡纸盖。



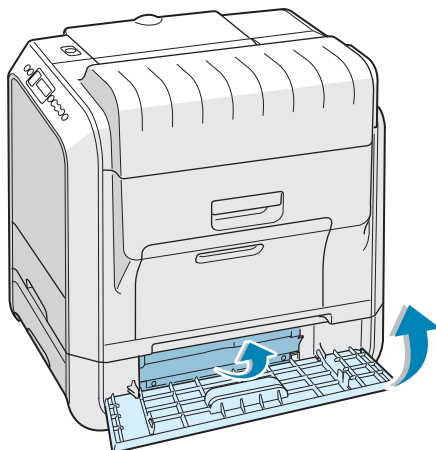
4 打开纸盘 2 的内卡纸盖。



5 按所示方向取出卡住的纸。为避免把纸撕破，请小心将纸拉出。

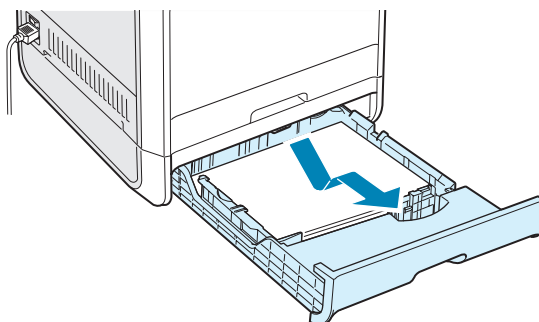


6 合上两个卡纸盖，然后转到步骤 10。

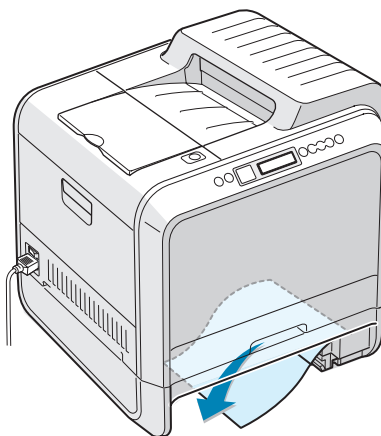


如果有阻力，在您拉纸时纸没有立即移动，请不要再拉，转到步骤 7。

7 从打印机中拉出选装纸盘 2。



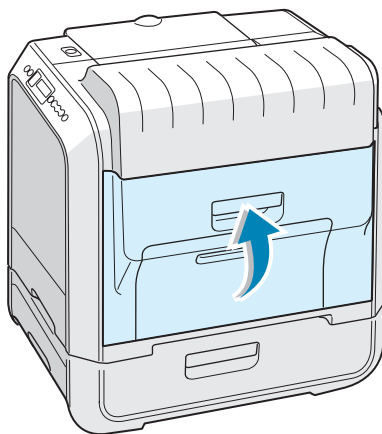
8 如果看到卡纸，请直接从打印机中拉出。



7

9 将纸盘推回到打印机，合上两个卡纸盖。

10 打开和关闭右盖。打印机会继续打印。




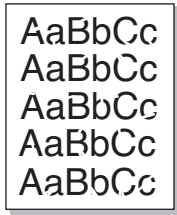
避免卡纸的小窍门

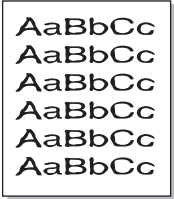
选择正确的纸张类型，可以避免大部分的卡纸情况。如果出现卡纸，7.6 页的“清除卡纸”操作。

- 按照 3.4 页中的步骤执行。确认调节导板处于正确的位置。
- 纸盒内不要过量装纸。确认纸张位于纸盘内纸张装载量标志以下。
- 在打印过程中，不要把纸从纸盘中取出来。
- 装纸前请将纸张弯曲，成扇形散开并抻直。
- 请勿使用皱褶、潮湿或卷曲的纸张。
- 不要在纸盘中混装不同类型的纸张。
- 仅使用建议的打印材料。请见 D.4 页的“纸张规格”。
- 在纸盘和多功能纸盘中装纸时，确认打印面则朝下。

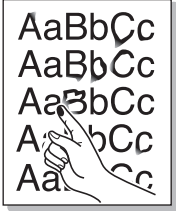
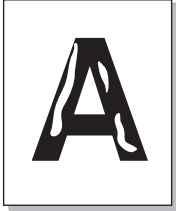
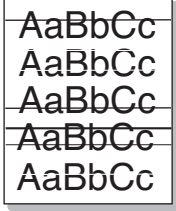
解决打印质量问题

打印机内部较脏或装纸不正确会降低打印质量。请见下表中的解决问题部分。

问题	解决办法
<p>打印颜色淡或褪色</p> 	<p>页面出现垂直的白色条纹或褪色区域</p> <ul style="list-style-type: none"> 墨粉量不足。您可以暂时延长墨盒的使用寿命。请参见 6.5 页的“摇匀墨粉”。如果此方法不能提高打印质量，安装一个新墨盒。 纸张不符合纸张规格的要求（如纸张太潮或太粗糙）。请见 D.4 页的“纸张规格”。 出现褪色组合或玷污缺陷说明墨盒需要清洁。请见 6.31 页。 LSU 表面可能脏了。清洁 LSU。请见 6.30 页。
<p>墨粉污点</p> 	<ul style="list-style-type: none"> 纸张不符合纸张规格的要求（如纸张太潮或太粗糙）。请见 D.4 页的“纸张规格”。 传墨辊可能脏了。请见 6.31 页的“清洁打印机内部”。
<p>丢字</p> 	<p>如果页面偶尔出现半圆形褪色区:</p> <ul style="list-style-type: none"> 可能是单张纸损坏。重试打印作业。 纸张的水含量不均匀，或纸面上有湿点。尝试不同品牌的纸张。请见 D.4 页的“纸张规格”。 纸张不好。造纸工艺会引起纸的某些地方不吸墨。尝试不同类型或品牌的纸张。 墨盒可能有缺陷。请见下一页的“重复的垂直缺陷”。 如果以上步骤没有纠正问题，请联系客户服务代表。
<p>垂直线段</p> 	<p>页面上出现黑色的垂直条纹:</p> <ul style="list-style-type: none"> 打印机内的成像装置可能已被刮伤。安装新的成像装置。 <p>如果页面上出现白色竖线:</p> <ul style="list-style-type: none"> 激光扫描器窗口可能脏了，请清洁激光扫描器窗口。握住清洁器的末端，滑入滑出几次。请见 6.30 页的“清洁打印机内部的 LSU”。

问题	解决办法
<p>彩色或黑色背景</p> 	<p>如果墨粉阴影背景变得让人无法忍受，下列步骤可能会解决问题。</p> <ul style="list-style-type: none"> • 换一种较白的纸。请见 D.4 页的“纸张规格”。 • 检查打印机的使用环境。太干燥（低湿度）或高湿度（超过 80% RH）的环境都会加重阴影背景。 • 卸下旧的成像装置后安装新的。请见 6.14 页的“更换成像装置”。
<p>墨粉污渍</p> 	<ul style="list-style-type: none"> • 清洁打印机的内部。请见 6.31 页的“清洁打印机内部” • 检查纸张类型和质量。请见 D.4 页的“纸张规格”。 • 卸下旧的传输带后安装新的。请见 6.22 页的“更换传输带”。
<p>重复的垂直缺陷</p> 	<p>在打印页面均匀间隔处重复出现痕迹:</p> <ul style="list-style-type: none"> • 清洁打印机的内部。请见 6.31 页的“清洁打印机内部”。清洁打印机内部之后，如果仍然出现同样的问题，请安装新的墨粉盒。请见 6.8 页的“更换墨粉盒”。 • 打印机的部件上可能有墨粉。如果此缺陷出现在页面的背面，重复几张纸以后问题可能会自行解决。 • 热熔器组件可能损坏。请与服务代表联系。
<p>背景墨粉扩散</p> 	<p>背景墨粉扩散是由少量墨粉分布在打印页面上所形成的。</p> <ul style="list-style-type: none"> • 纸张可能过于潮湿。尝试换一批纸张打印。请于使用前拆开纸张包装，以免纸张吸收过多水汽。 • 如果背景墨粉扩散出现在信封上，更改打印布局，避免打印在背面有重叠接缝的位置。在接缝上打印可能会导致这此问题。 • 如果背景墨粉扩散出现在所有页面内打印区域，在软件应用程序或打印机属性内调整打印分辨率。
<p>字符格式错误</p> 	<ul style="list-style-type: none"> • 如果字符格式错误并产生中空图像，纸张可能过于光滑。尝试使用不同的纸。请见 D.4 页的“纸张规格”。 • 如果字符格式错误并产生锯齿效果，扫描器单元可能需要维修。确认演示页也存在同样问题。请见“安装指南”。请联系客户服务代表进行维修。

问题	解决办法
<p>纸张歪斜</p> 	<ul style="list-style-type: none"> • 检查纸张类型和质量。请见 D.4 页的“纸张规格”。 • 确认正确的装入纸张或其它材料，导板没有过紧或过松的靠在纸叠上。
<p>弯曲或波形</p> 	<ul style="list-style-type: none"> • 检查纸张类型和质量。高温和潮湿都会使纸张弯曲。请见 D.4 页的“纸张规格”。 • 翻转纸盘内的纸摺。也可尝试将盒内的纸张翻转 180 度。
<p>起皱或折痕</p> 	<p>确认装纸正确无误。</p> <ul style="list-style-type: none"> • 检查纸张类型和质量。请见 D.4 页的“纸张规格”。 • 翻转纸盘内的纸摺。也可尝试将盒内的纸张翻转 180 度。
<p>打印件背面较脏</p> 	<ul style="list-style-type: none"> • 传输滚筒上可能有污渍。请见 6.31 页的“清洁打印机内部”。 • 检查是否存在墨粉泄漏。清洁打印机的内部。
<p>彩色或黑色页面</p> 	<ul style="list-style-type: none"> • 成像装置可能安装不正确。卸下成像装置后重新插入。 • 成像装置可能已损坏，需要更换。安装新的成像装置。 • 可能是打印机需要维修。请与服务代表联系。

问题	解决办法
<p>墨粉松散</p> 	<p>清洁打印机的内部。</p> <ul style="list-style-type: none"> • 检查纸张类型和质量。请见 D.4 页的“纸张规格”。 • 安装新的墨盒。请见 6.8 页的“更换墨粉盒”。 • 如果问题仍然存在，打印机可能需要维修。请与服务代表联系。
<p>字符脱墨</p> 	<p>字符脱墨是填充黑色的地方出现空白区域的现象。</p> <ul style="list-style-type: none"> • 如果您使用透明胶片，请尝试其它类型的透明胶片。由于幻灯片的材质不同，出现一些脱字是正常的。 • 您可能打印在纸张的非打印面。请取出纸张并翻面。 • 纸张可能不符合规格。请见 D.4 页。
<p>水平条纹</p> 	<p>如果水平对齐的彩色或黑色条纹或污迹出现：</p> <ul style="list-style-type: none"> • 成像装置可能安装不正确。卸下成像装置后重新插入。 • 成像装置可能已损坏，需要更换。安装新的成像装置。请见 6.14 页的“更换成像装置”。 • 如果问题仍然存在，打印机可能需要维修。请与服务代表联系。

连接显示信息

控制面板的显示屏上出现信息，指示打印机的状态或错误。请参照下表以了解信息的含义以及在必要时解决问题。信息机器含义按照字母顺序列出。



注意：在您致电维修处寻求服务时，告诉维修人员 显示信息对解决问题时有帮助的。

消息	状态	这样做 ...
ADC Not Confirm Error	打印机中的 ADC 发生问题。	请与服务代表联系。
Cover Open	上盖被打开。	关紧上盖。
CTD Calibration Error	CTD 传感器被尘土和墨粉污染。	请与服务代表联系。
Dev. Motor Error	打印机中的传动马达发生问题。	拔下电线插头并重新插入插座。如果问题依然存在，请拨打服务电话。
Engine Fuser Low Heat Error	定影器中的温度异常的低。	拔下电线插头并重新插入插座。如果问题依然存在，请拨打服务电话。
Engine Fuser Over Heat Error	定影器中的温度异常的高。	拔下电线插头并重新插入插座。如果问题依然存在，请拨打服务电话。
Engine LSU Error	打印机中的 LSU(激光扫描装置) 发生问题。	拔下电线插头并重新插入插座。如果问题依然存在，请拨打服务电话。
Install [颜色] Toner	打印机中没有安装指示颜色的墨粉盒或此墨粉盒是空的。	安装相应颜色的墨粉盒。
Install Imaging Unit	打印机中没有安装成像装置。	安装成像装置。
Install Transfer Belt	打印机中没有安装传输带。	安装传输带。
Invalid Imaging Unit	安装了无效的成像装置。	只能安装专为此款打印机设计的 Samsung 许可成像装置。如果您安装的是经许可的成像装置，仍然发生这种错误，请与授权服务代理联系。
Invalid Transfer Belt	安装了无效的传输带。	只能安装专为此款打印机设计的 Samsung 许可传输带。如果您安装的是经许可的传输带，仍然发生这种错误，请与授权服务代理联系。

消息	状态	这样做 ...
Invalid NewToner [颜色]	安装了无效的新墨粉盒。	只能安装 Samsung 认可的、专为本款打印机设置的墨粉盒。如果您安装了许可的墨盒，这一错误仍然出现，请与授权的服务代理联系。
Invalid Toner [颜色]	安装了无效的墨粉盒。	只能安装 Samsung 认可的、专为本款打印机设置的墨粉盒。如果您安装了许可的墨盒，这一错误仍然出现，请与授权的服务代理联系。
Jam0 In Tray1 或 Jam0 In Tray2	指示的纸盘中发生卡纸。	从相应纸盘中取出卡纸，请参照 7.7 页。
Jam In Duplex Path	双面打印时出现卡纸。	从打印机中清除卡纸，请参照 7.13 页。
Jam In Exit Area	出纸区出现卡纸。	从打印机中清除卡纸，请参照 7.10 页。
Jam Inside Printer	打印机内出现卡纸。	打开右盖，从打印机中取出卡纸，请参照 7.9 页。
Lever Unlocking Error	安装传输带后，锁定杆未锁住。	向外推两边的锁杆，请参阅 6.27 页。
Load [Size]In[Tray] 或 Load [Size]In[Tray]	打印机属性中指定的纸张尺寸与装入的纸张不相符。	在纸盘中装入正确的纸张。
Load Manual Press Cont Key	正等待用户操作以进行手动送纸打印。	装入一张打印介质，然后按 在线 / 继续 按钮。您需要为要打印的每页按此按钮。
Main Motor Error	打印机的主马达出现问题。	拔下电线插头并重新插入插座。如果问题依然存在，请拨打服务电话。
Memory Overflow	打印机没有足够的内存打印当前作业。 打印机的固件程序出现错误。	作业会自动清除，打印机返回待机模式。 • 增加打印机的内存。请见 C.2 页的“安装打印机内存”。
Paper Empty [Size] In Tray1 Paper Empty [Size] In Tray2 Paper Empty [Size] In Mp Paper Empty [Size] In Manual	纸盘中的纸张已用完。	向纸盘中装纸。请见 3.4 页。

消息	状态	这样做 ...
Page Too Complex	发送给打印机的复杂数据太多。	降低页面的复杂度，并删除文件中不需要的图形。 要扩充打印机的内存，请见 C.2 页的“安装打印机内存”。
Ready [颜色] Low Toner	打印机中相应的墨粉盒将要用完。	摇匀相应墨粉盒中的墨粉，请参照 6.5 页。
Ready IP Conflict	一个 IP 地址只与网络上的其它设备发生冲突。	请与您的网络管理员联系，或在子网内选择一个不会与其它设备冲突的地址。
Replace [颜色] Toner	打印机中相应的墨粉盒将要用完。	更换相应的新墨粉盒。请见 6.8 页。
Replace Imaging Unit	成像装置的使用寿命已经结束。	请更换新的成像装置。请见 6.14 页。
Replace Imaging Unit Soon	成像装置的使用寿命快要结束。	当显示屏上出现“Replace Imaging Unit”时，更换成像装置。
Replace MP Pick-roller	多用纸盘搓纸轮的寿命已近结束。	请与服务代表联系。
Replace Transfer Belt	传输带的寿命已经结束。	请更换新的传输带。请见 6.22 页。
Replace Transfer Belt Soon	传输带的寿命快要结束。	当显示屏上出现“Replace Transfer Belt”时，更换传输带。
Replace Transfer Roller	传墨辊的寿命已经结束。	请与服务代表联系。
Replace Transfer Roller Soon	传墨辊的的寿命快要结束。	当显示屏上出现“Replace Transfer Roller”时，请与服务代表联系。
Replace Tray1 Pick-roller	纸盘 1 搓纸轮寿命已尽。	请与服务代表联系。
Replace Tray2 Pick-roller	纸盘 2 搓纸轮寿命已尽。	请与服务代表联系。
Transfer Belt Error	传输带不工作，或在打印机中安装不正确。	更换传输带。 或 确保安装的传输带已正确就位。
Tray2 Error	选装纸盘 2 没有正确安装或连接到打印机。	关闭打印机电源，然后再打开，重新安装选装纸盘 2。如果信息仍然出现，请联系维修人员。

消息	状态	这样做 ...
Tray2 Jam Cover Open	纸盘 2 卡纸盖打开。	请关紧纸盘 2 卡纸盖。
Waste Motor Error	废墨马达中发生问题。	请与服务代表联系。
Waste Toner Tank Full/Not Install	废粉仓已满。	更换新的废粉仓。请见 6.11 页。

常见 Windows 问题

问题	可能的原因和解决方法
在安装的过程中出现“文件正在被使用”的信息。	退出所有应用程序。从启动组中删除所有软件，重新启动 Windows，然后重新安装打印机驱动程序。
出现“写入 LPTx 错误”的信息。	<ul style="list-style-type: none">• 确认打印机的电缆已正确连接，打印机的电源也已打开。• 如果驱动程序中的双向通讯没有打开，也会出现这种信息。
出现“一般保护故障”、“异常 OE”、“假脱机 32”或者“非法操作”的信息。	关闭所有应用程序，重新启动 Windows，然后再重新打印。
“无法打印”，“发生了打印机超时错误”信息出现。	在打印期间，这个信息可能会出现。继续等待，直到打印完成。如果在待机模式中，或在打印完成之后，出现这个信息，请检查连接和（或）是否出现错误。



注意：关于 Windows 错误信息的详细内容，请参阅随电脑提供的 Microsoft Windows 9x/ Me/NT 4.0/ 2000 或 XP 的用户指南。

常见 Linux 问题

问题	可能的原因和解决方法
我无法更改配置工具中的设置。	您需要有可以更改全局设置的管理员权限。
我在使用 KDE 桌面，但是配置工具和 LLPR 不启动。	可能您没有安装 GTK 程序库。大部分 Linux 发布都带有这些程序库，但您必须手动安装。关于安装其它程序包的详情，请参阅发布的安装手册。
我刚安装了此程序包，但在 KDE/Gnome 菜单中却找不到入口。	一些版本的 KDE 或 GNOME 桌面环境可能要求重新启动对话才能使更改生效。
在编辑打印设置时，我得到“一些选项没有被选择”的错误信息。	一些打印机有互相冲突的设置，也就是说，一些设置不能被两个选项同时选中。在您更改一个设置和打印机程序包检测出这种冲突时，互相冲突的选项被改为“无选择”值。而且在可以提交这些更改之前，您必须选择不冲突的选项。
我无法把打印机设置为系统默认打印机。	<p>在一些环境中，可能无法更改默认队列。这种情况常发生在 LPRng 的一些变量中，特别是使用队列的 <code>printconf</code>（打印配置）数据库的最新 RedHat 系统中。</p> <p>使用 <code>printconf</code> 时，<code>/etc./printcap</code> 文件会自动从由系统管理的打印机数据库中更新（通常通过“<code>printtool</code>”命令），并且 <code>/etc./printcap.local</code> 中的队列被添加到生成的文件中。由于 LPRng 中的默认队列被定义为 <code>/etc./printcap</code> 中的第一队列，因此对 Linux 打印程序包来说，在一些队列被使用打印工具定义之后，它是无法更改默认值。</p> <p>LPD 系统把默认队列确定为一个称为“lp”的队列。这样，如果已经有一个队列使用这一名称，而且它没有别的名称，那么您就无法更改默认值。要在这种状况下工作，您要么删除队列，要么手动编辑 <code>/etc./printcap</code> 文件来重新命名。</p>
在我的一些文件中，N-up 设置不正常工作。	N-up 功能是通过被送到打印系统的 PostScript 数据的后处理实现的。然而，如果 PostScript 数据与 Adobe 文件结构的常规相一致，这样的后处理才可以充分实现。如果被打印的文件不兼容，在使用依赖于后处理的 N-up 和其它功能时会出现问题。
我在使用 BSD lpr（Slackware、Debian、旧的发布），在 LLPR 中选择的一些选项好像没有效果。	Legacy BSD lpr 系统在可以传送到打印系统的选项串的长度上有很大的局限。因此，如果您选择了很多不同的选项，选项的长度可能超过，而且您的一些选择可能无法传送给负责完成它们的程序。尝试少选一些与默认值不同的选项，节省内存的使用。
我想要以横向模式打印文件，但却被打印成旋转的和被裁剪的页面。	在打印选项中提供横向方向选项的大多数 Unix 应用程序会生成应被打印为原样的 PostScript 代码。如果发生这种情况，您需要确认把 LLPR 选项改为其默认的纵向设置，以避免出现可能产生裁剪输出的页面旋转。
一些页面打印出来全是白的（没有打印任何内容），而且我在使用 CPUS。	如果数据是以压缩的 PostScript (EPS) 格式传送的，一些早的 CUPS 版本（1.1.10 或以前的版本）有一个阻碍正确处理数据的程序错误。通过 LLPR 传送打印时，打印机程序包把数据转换为常规的 PostScript。但是如果您的应用程序迂回 LLPR 并把 EPS 数据传送到 CUPS，就可能无法正确打印文件。

问题	可能的原因和解决方法
我无法打印到 SMB (Windows) 打印机。	为了能够配置和使用 SMB 共享打印机 (如在 Windows 机器上共享打印机), 您需要正确安装激活此功能的 SAMBA 程序包。在您的系统上应该选择和使用 “smbclient” 命令。
在 LLPR 运行期间, 我的应用程序好像被冻结了。	大多数 Unix 应用程序会把象 “lpr” 命令看作是非交互式的, 这样就会立即返回。因为在把作业传送给打印假脱机程序之前, LLPR 一直在等待用户输入, 所以应用程序经常在等待处理返回, 这样就好像是被冻结了 (其窗口不更新)。这是正常的, 在用户推出 LLPR 之后, 应用程序应该能够继续发挥其功能。
我如何指定我的 SMB 服务器的 IP 地址?	如果您没有使用 CUPS 打印系统, 您可以在配置工具的 “Add Printer” 对话框中指定。不幸的是, CUPS 当前不允许指定 SMB 打印机的 IP 地址, 因此要打印, 您只能用 Samba 浏览资源。
在打印时, 一些文件打印为空白页。	一些 CUPS 版本, 特别是那些在 8.1 发布之前的附在 Mandrake Linux 中的版本, 在从一些应用程序中处理 PostScript 输出时有一个众所周知的程序错误。尝试更新为最新版本的 CUPS (最新的为 1.1.14)。大多数常用发布的一些 RPM 程序包被提供为带有 Linux 打印程序包的方便设备。
我的 CUPS 和一些选项 (如 N-up) 好像总是被启用, 即使我没有在 LLPR 中选择它们。	在您的 <code>~/lpoptions</code> 文件中可能有一些被定义的本地选项, 这些选项是由 <code>lpoptions</code> 命令控制的。如果不被 LLPR 设置覆盖, 这些选项会一直被使用。要放弃打印机的所有这些选项, 请运行以下命令, 用队列名称更换 “Printer”: <code>lpoptions -x 打印机</code>
我设定打印机打印文件, 却出现 “许可被拒绝” 的错误。	大多数打印系统不是以超级用户而是以特殊用户运行的 (通常为 “lp”)。因此, 要确认您选择要打印的文件是拥有假脱机端口监控程序的用户可以访问的文件。
在我的 PCL (或 GDI) 打印机上, 有时会打印出错误的信息, 而不是我的文件。	不幸的是, 一些 Unix 应用程序可能会产生在 PostScript 模式中不为 Ghostscript 或甚至是打印机本身所支持的不兼容 PostScript 输出。您可以尝试把输出捕捉到文件中, 用 Ghostscript 查看结果 (<code>gv</code> 或 <code>ghostview</code> 将允许您交互地这样做), 看是否得到错误信息。但是由于应用程序可能出现错误, 所以请联系软件供应商, 告诉他们发生的问题。
有些彩色图像打印出来会变成黑色。	当文档的基本颜色空间为索引颜色空间并且通过 CIE 颜色空间转换时, 会出现这种已知的 Ghostscript bug (GNU Ghostscript 版本 7.05 以前)。由于 Postscript 将 CIE 颜色空间用于颜色匹配系统, 因此您应将自己系统的 Ghostscript 至少升级为 GNU Ghostscript 版本 7.06 或更高。在 www.ghostscript.com 您可以找到最新的 Ghostscript。

备注





在 LINUX 中使用打印机

您可以在 Linux 环境中使用打印机。

本章的内容包括：

- 安装打印机驱动程序
- 使用配置工具
- 更改 LLPR 属性

安装打印机驱动程序

系统需求

支持的操作系统

- Redhat 6.2/7.0/7.1 及其以上版本
- Linux Mandrake7.1/8.0 及其以上版本
- SuSE 6.4/7.0/7.1 及其以上版本
- Debian 2.2 及其以上版本
- Caldera OpenLinux 2.3/2.4 及其以上版本
- Turbo Linux 6.0 及其以上版本
- Slackware 7.0/7.1 及其以上版本

建议的系统要求

- Pentium IV 1 GHz 或更高
- RAM 256MB 或以上
- HDD 1GB 或以上

软件

- Glibc 2.1 或以上版本
- GTK+ 1.2 或以上的版本
- GhostScript

安装打印机驱动程序


- 1 确认已把打印机连接到电脑上。打开电脑和打印机的电源。
- 2 出现管理员登录窗口时，在登录区域键入 **“root”** 并输入系统密码。



注意：您必须以超级用户（root）身份登录才能安装打印机软件。如果您不是，请咨询系统管理员。

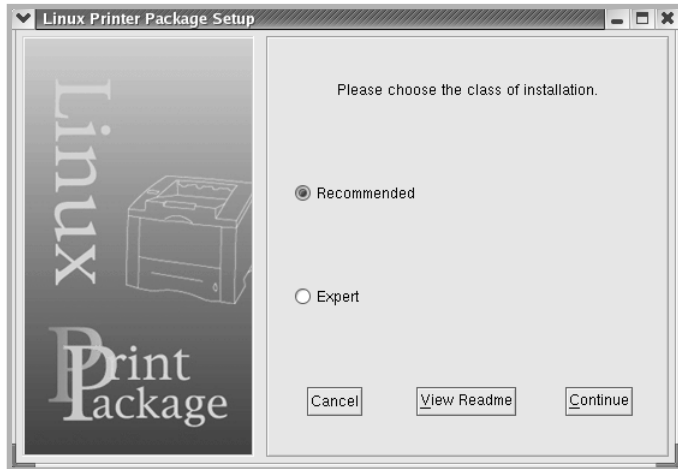
3 把打印机软件光盘放入光驱。光盘会自动运行。



注意: 如果光盘不自动运行, 点击窗口下面的  图标。出现终端屏幕时, 键入:

```
[root@local /root]# cd /mnt/cdrom (光驱目录)
[root@local cdrom]# ./setup.sh
```

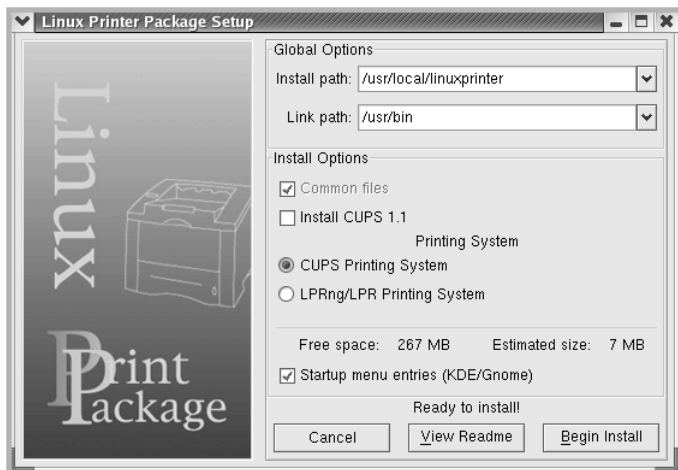
4 选择安装类型, 或 **Recommended** 或 **Expert**, 然后点击 **Continue**。



Recommended 是全自动的, 无需人的参与。**Expert** 安装允许您选择安装路径或打印系统。

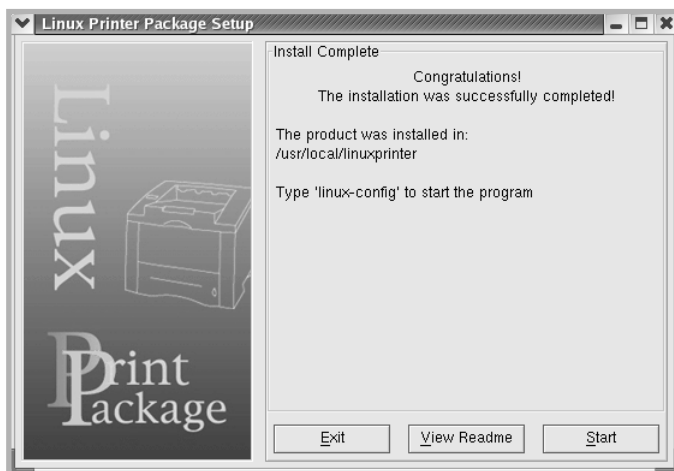
5 如果您选择 **Recommended**, 请跳至第 6 步。

如果是 **Expert**, 请选择一个选项, 然后点击 **Begin Install**。



A

- 6 开始安装打印机驱动程序。安装完成时，请点击 **Start**。

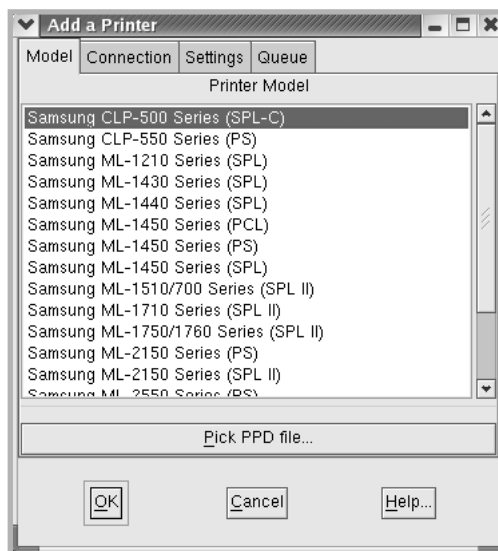


- 7 打开 Linux 打印机配置窗口。点击窗口上面工具选项卡中的 **Add Printer**。

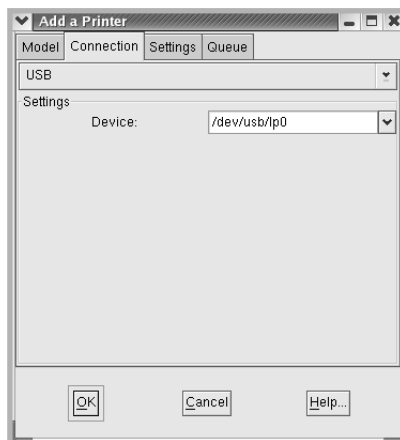


注意：根据使用的打印系统的不同，会出现管理员登录窗口。在登录区域键入 **“root”**，然后输入系统密码。

- 8 您可以看到当前添加到系统中的打印机。选择您要使用的打印机。添加打印机窗口前面出现选定打印机可以使用的功能选项卡。



- 9 点击 **Connection** 选项卡，确认正确设置打印机端口。如果设置不正确，请更改设备设置。



- 10 您可以使用 **Settings** 选项卡和 **Queue** 选项卡查看打印机的当前设置。如果需要，您可以更改这些设置。

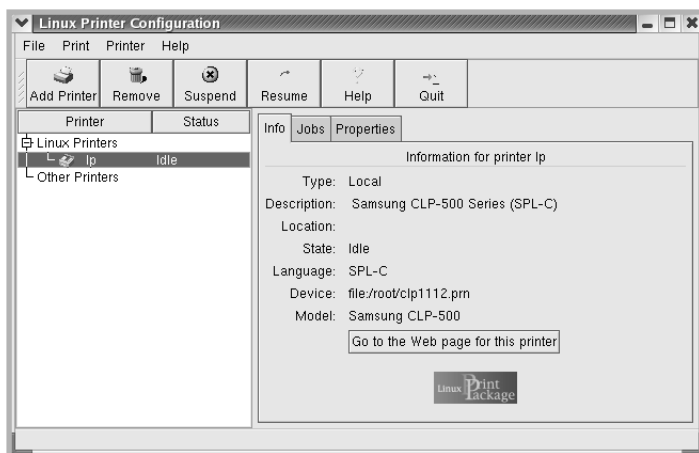


注意：根据使用的打印机不同，选项可能有所不同根据使用的打印系统的不同，排队屏幕中的概述和位置区域可能不会出现。

- 11 要退出，请点击 **OK**。

- 12 在窗口提示新的打印机已成功配置时，点击 **OK**。

- 13 再次出现 Linux 打印机配置窗口。从 **Info** 选项卡中，您可以查看有关打印机的信息。如果需要，您可以更改打印机的配置。关于更改打印机配置的详情，请参照 A.8 页的“使用配置工具”。



更改打印机的连接方法

在使用中，如果您要把打印机的连接方法从 USB 更改为并行或从并行改为 USB，您必须通过在系统中添加打印机来重新配置 Linux 打印机。按照以下步骤操作：

- 1 确认已把打印机连接到电脑上。打开电脑和打印机的电源。
- 2 出现管理员登录窗口时，在登录区域键入“**root**”并输入系统密码。



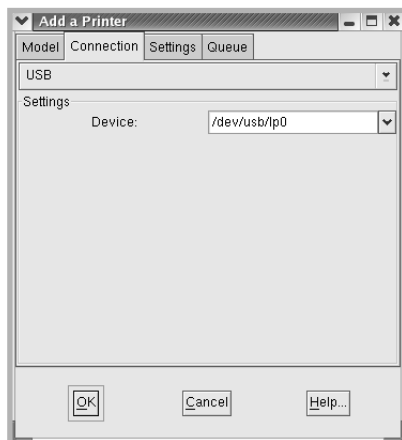
注意：您必须以超级用户 (root) 身份登录才能将新打印机安装到打印系统。如果您不是，请咨询系统管理员。

- 3 从桌面下边的开始菜单图标中选择 **Linux Printer**，然后选择 Configuration Tool。

您也可以在终端屏幕中键入“**linux-config**”访问 Linux 打印机配置窗口。

- 4 出现Linux打印机配置窗口时，点击窗口上面工具选项卡中的**Add Printer**。
- 5 点击添加打印机窗口上的 **Connection** 选项卡。

确认已正确设置打印机端口。如果设置不正确，请更改设备设置。



- 6 单击 **OK**。

卸载打印机驱动程序

- 1 从桌面下边的开始菜单图标中选择 **Other**，然后选择 **Configuration Tool**。



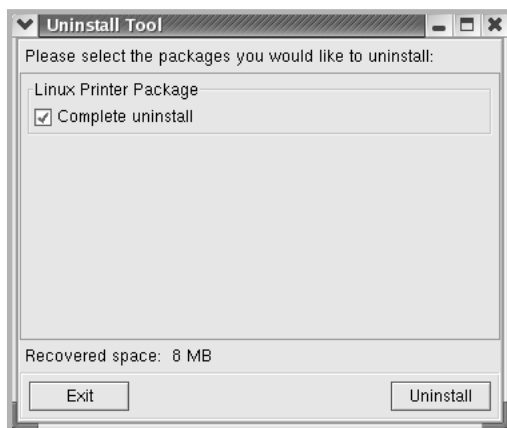
您也可以在终端屏幕中键入 “**linux-config**” 访问 Linux 打印机配置窗口。

- 2 在 Linux 打印机配置窗口中，从 **File** 菜单中选择 **Uninstall** 命令。
- 3 管理员登录窗口会出现。在登录区域键入 “**root**”，然后输入系统密码。点击 **Proceed**。



注意：您必须以超级用户 (root) 身份登录才能卸载打印机软件。如果您不是，请咨询系统管理员。

- 4 一个信息窗监控口会出现，要求您确认卸载。点击 **Yes**。
- 5 选择 **Complete** uninstall 卸载，然后点击 Uninstall。



- 6 点击 **OK** 开始卸载。
- 7 卸载完成之后，点击 **Finished**。

使用配置工具

通过配置工具可以访问管理任务，包括添加和删除新的打印机，更改全局设置。常规用户也可以运行这一程序，它可以使您轻松地检查作业队列、检查打印机属性和更改它们的本地参数。

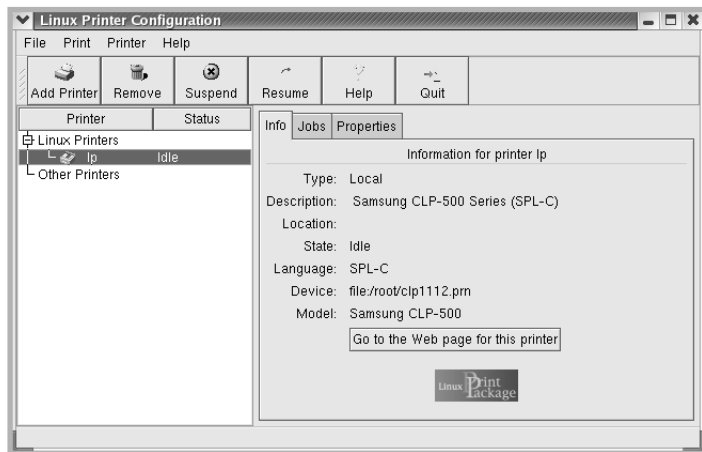
要访问配置工具：

- 1 从屏幕下面的开始菜单图标中选择 **Linux Printer**，然后选择 Configuration Tool。出现 Linux 打印机配置窗口。

您也可以键入 “**linux-config**”，从终端屏幕中打开此窗口。

- 2 Linux 打印机配置窗口会左边框中显示已安装打印机的列表。右边的框中显示一些选项卡，这些选项卡显示关于当前选定的打印机的信息。

如果不是当前选定的打印机，请选择打印机。

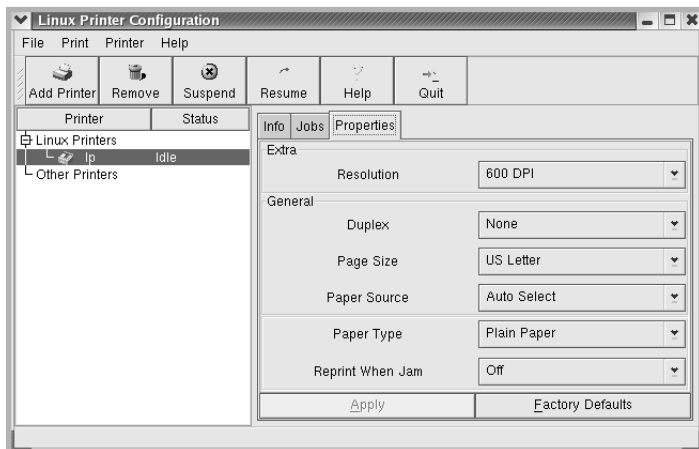


3 Info 选项卡显示打印机的一般信息。

如果您是**互联网**用户，您可以点击 **GO to the web page for this printer**，访问 Samsung 网页。

点击 **Jobs** 选项卡，检查和管理选定打印机的作业队列。您可以挂起、继续或删除队列中的指定作业。如果您拖动一个指定作业，您可以把它放到另一个打印机的打印队列中去。

Properties 选项卡允许您更改默认打印机的设置。



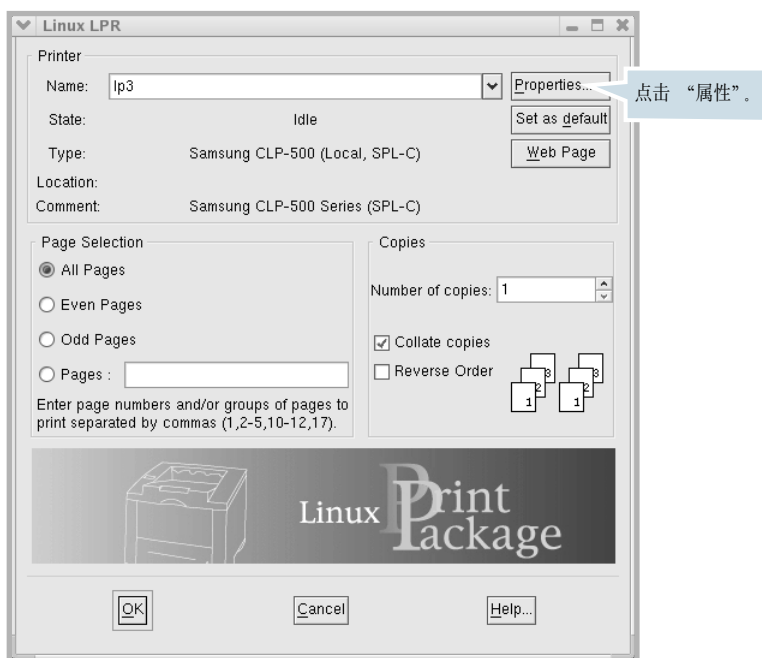
注意：常规用户可以覆盖由管理员定义的系统级默认设置。在常规用户点击 **Apply** 时，这些自定义设置将被保存在用户的配置文件中，以后可以用于 LLPR。如果管理员在运行配置工具，那么这些设置将被保存为新的全局默认设置。

更改 LLPR 属性

打开 LLPR 属性窗口，您可以微调打印机的属性。

要打开 LLPR 属性窗口：

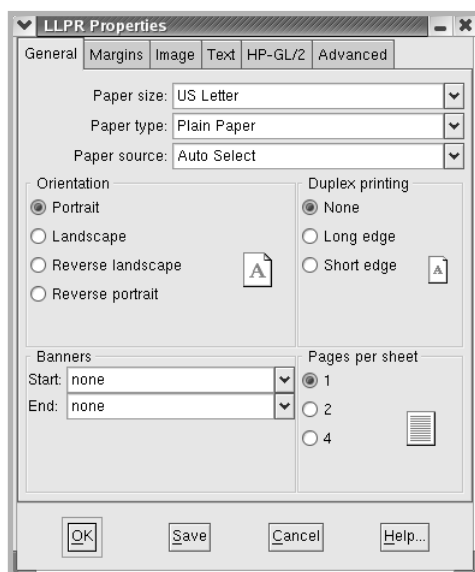
- 1 从您正在使用的应用程序中选择 **Print** 命令。
- 2 Linux LPR 窗口打开时，点击 **Properties**。



您也可以打开 LLPR 窗口：

- 点击屏幕下面的开始菜单，从中选择 **Linux printer**，然后选择 **Linux LPR**。
- 如果当前 Linux 打印机窗口已打开，从 **Print** 菜单中选择 **Test print**。

3 LLPR 属性窗口打开。



在窗口的上面有以下六个选项卡:

- **General** - 允许您更改文件的纸张大小、纸张类型、纸张来源和纸张方向, 也允许您启用双面打印功能、添加开始和结束标题、更改每张纸上的打印页数。
- **Margins**: 允许您指定页边距。右边的图形显示当前的设置这些边距不适用于打印常规 PostScript 数据。
- **Image** - 允许您设置打印图像文件时要使用的图像选项, 也就是在非 PostScript 文件被传送到命令队列上的 LPLR 时。但是对于 postscript 文件, 颜色设置也会产生影响。
- **Text** - 允许您选择文字的密度和打开和关闭语法着色。
- **HP-GL/2** - 允许您设置默认选项打印图形显示器使用的 HP-GL/2 格式的文件。
- **Advanced** - 允许您覆盖打印机的默认设置。

如果您点击窗口下面的 **Save** 按钮, 这些选项将被保持在 LLPR 话路之间。

使用 **Help** 按钮, 在窗口中查看选项的详细信息。

- 4 要使用这些选项, 在 **LLPR Properties** 窗口中点击 OK。您会返回到 **Linux LPR** 窗口。要开始打印, 点击 **OK**。

备注



A.12 在 LINUX 中使用打印机

B

在网络中使用打印机

如果您在网络环境中工作，本款打印机可以被网络上的其他用户共享。

本章的内容包括：

- 关于在网络中共享打印机
- 设置本地共享打印机
- 设置网络连接打印机

注意：如果您是 CLP-500 用户，您需要安装可选的网络接口卡。有关更多信息，请参阅附录 C，"安装打印机选项"。

关于在网络中共享打印机

如果您在网络环境中工作，您可以把打印机连接到网络上。

本地共享打印机

您可以把打印机直接连接到选定的电脑上，该电脑在网络上被称为“主机”。这样通过 Windows 9x/Me/XP/NT 4.0/2000 的网络打印机连接，网络上的其他用户也可以共享此打印机。

有线网络连接的打印机

CLP-500N 打印机配有内置网络接口。请参阅 C.6 页 以了解有关安装网卡的更多信息。

要将 CLP-500 打印机用作网络打印机，您需要在打印机上安装可选的网络接口卡。

通过网络打印

无论打印机是本地连接还是网络连接，您均需要在每一台使用此打印机打印文件的电脑上安装 CLP-500 系列打印机软件。

设置本地共享打印机

在 Windows 95/98/Me 中

设置主机

- 1 启动 Windows。
- 2 从**开始**菜单的**设置**中选择**控制面板**，然后双击**网络**图标。
- 3 选中**文件及打印共享**框，然后点击**确定**。关闭窗口。
- 4 从**开始**菜单中选择**设置**，然后再从**设置**中选择打印机，双击打印机的名称。
- 5 在**打印机**菜单中选择**属性**。
- 6 单击**共享**选项卡并选中**共享为**。在**共享名**区域输入共享名称，然后点击**确定**。

设置客户机

- 1 用鼠标右键点击 Windows 的**开始**，然后选择**资源管理器**。
- 2 在左栏中打开网络文件夹。
- 3 右击共享名称并选择**捕获打印机端口**。
- 4 选择您需要的端口，选中**登录时重新连接**，然后点击**确定**。
- 5 从**开始**菜单选择**设置**，然后单击**打印机**。
- 6 双击打印机图标。
- 7 从**打印机**菜单中选择**属性**。
- 8 在**详细资料**选项卡中选择打印端口并单击**确定**。

在 Windows NT 4.0/2000/XP 中

设置主机

- 1 启动 Windows。
- 2 在 Windows NT 4.0/2000 中时，从**开始**菜单中选择**设置**，然后选择打印机。
在 Windows XP 中时，从**开始**菜单中选择打印机和传真机。
- 3 双击打印机图标。
- 4 从**打印机**菜单中选择**共享**。
- 5 对于 Windows NT 4.0，选中**共享**框。
在 Windows 2000 下，选中**共享为**框。
在 Windows XP 下，选中**共享打印机**框。
- 6 在 Windows NT 4.0 中时，在**共享名称**区内填入共享名称，然后点击**确定**。
在 Windows 2000/XP 下，填写**共享名字段**并单击**确定**。

设置客户机

- 1 用鼠标右键点击 Windows 的**开始**，然后选择**资源管理器**。
- 2 在左栏中打开网络文件夹。
- 3 单击共享名称。
- 4 在 Windows NT 4.0/2000 中时，从**开始**菜单中选择**设置**，然后选择**打印机**。
在 Windows XP 中时，从**开始**菜单中选择**打印机和传真机**。
- 5 双击打印机图标。
- 6 从**打印机**菜单中选择**属性**。
- 7 点击**端口**选项卡，然后点击**添加端口**。
- 8 选择 **Local Port**，然后点击**新端口**。
- 9 在**输入端口名称**区输入共享名称。
- 10 单击**确定**，然后单击**关闭**。
- 11 在 Windows NT 4.0 下，单击**确定**。
在 Windows 2000/XP 下，单击**应用**并单击**确定**。

设置网络连接打印机

您必须在打印机设置网络协议才能将其用作网络打印机。使用提供的网络参数可以完成设置网络协议。请参照的 SyncThru 用户指南。

通过打印机的控制面板，您可以配置基本的网络参数。要使用控制面板，请按照如下操作：

- 启用或停用网络协议 (IPX/SPX)
- 配置 TCP/IP
- 配置 IPX 帧类型

在控制面板上配置网络参数

支持的操作系统








注意：网卡支持的操作系统可能与打印机支持的操作系统不同。下表所示为打印机支持的网络环境。

项目	要求
网络接口	10/100 Base-TX (CLP-500N 的标准)
网络操作系统	<ul style="list-style-type: none">• Novell NetWare 4.x, 5.x, 6.x• Windows 95/98/Me/NT 4.0/2000/XP• 各种 Linux 操作系统
网络协议	<ul style="list-style-type: none">• Netware IPX/SPX• TCP/IP, DLC/LLC on Windows
动态寻址服务器	DHCP, BOOTP

- IPX/SPX: 互联网程序包交换 / 序列程序包交换
- TCP/IP: 传送控制协议 / 互联网协议
- DLC/LLC: 数据链接控制 / 逻辑链接控制
- DHCP: 动态主机配置协议
- BOOTP: 引导程序协议

打印网络配置页







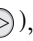
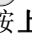



网络配置页显示如何配置打印机上的网络接口卡。适用于多数应用程序的默认设置会被启用。

- 1 在就绪模式中按控制面板上的**菜单**按钮（），直到您在显示屏下面看到“Network”（网络）。
- 2 按**确认**按钮（）访问菜单。
- 3 按滚动按钮（ 或 ），直到下面一行显示“Print Net CFG”。
- 4 按**确认**按钮（）。






这样就打印出一张网络配置页。

设置网络协议

第一次安装打印机时，在您打开打印机的电源的同时，所有支持的网络协议都被启用。如果网络协议被启用，即使没有使用协议，打印机也会在网络上积极传送。这会稍微增加网络的通信量。要删除不需要的通讯量，您可以停用没有使用的协议。

- 1 在就绪模式中按控制面板上的**菜单**按钮（），直到您在显示屏下面看到“Network”（网络）。
- 2 按**确认**按钮（）访问菜单。
- 3 按滚动按钮（ 或 ），直到显示屏的下面一行显示“Config Network”。按**确认**按钮（）。
- 4 按滚动按钮（ 或 ），显示“Yes”，然后按**确认**按钮（）。然后按**上一级**按钮（）。
- 5 按滚动按钮（ 或 ），直到显示屏的下面一行出现所需要的协议。

您可以选择‘Netware’。

- 6 按**确认**按钮（）。
- 7 按滚动按钮（ 或 ），将设置更改为“On”（启用）或“Off”（禁用）。
- 8 按**确认**按钮（）保存所作的选择。
- 9 按**在线 / 继续**按钮（）以返回到就绪模式。

配置 TCP/IP

本款打印机可以设置在多种 TCP/IP 网络上。根据您使用的网络，有几种方法可以为打印机指派 TCP/IP 地址。

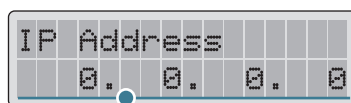
- 静态寻址：由系统管理员手动指派 TCP/IP 地址。
- 动态寻址 BOOTP/DHCP（默认）：由服务器自动指派 TCP/IP 地址。

静态寻址

要从打印机的控制面板上输入 TCP/IP 地址，请采取以下步骤：

- 1 在就绪模式中按控制面板上的**菜单**按钮（），直到您在显示屏下面看到“Network”（网络）。按**确认**按钮（）访问菜单。
- 2 当显示“Config Network”时按**确认**按钮（）。
- 3 按滚动按钮（ 或 ），显示“Yes”，然后按**确认**按钮（）。
- 4 按**上一级**按钮（），然后使用滚动按钮（）。
- 5 当“Config TCP”显示时按**确认**按钮（）。
- 6 按滚动按钮（ 或 ），显示“Yes”，然后按**确认**按钮（）。
- 7 按**上一级**按钮（），然后使用滚动按钮（）。
- 8 显示“IP Set Method”时，按**确认**按钮（）。
- 9 按滚动按钮（ 或 ）显示“Static”，然后按**确认**按钮（）。
- 10 按**上一级**按钮（），然后使用滚动按钮（）。
- 11 按**确认**按钮（）访问 IP 地址菜单。

IP 地址由 4 个字节组成。



为每个字节输入从 0 到 255 之间的数字。

- 按滚动按钮 (◀ 或 ▶) 输入 0 到 255 之间的一个数字, 然后按**确认按钮** (✱)。
- 重复第 12 步, 从第 1 字节到第 4 字节, 完成地址配置。
- 要选择其它参数, 如子网掩码或网关, 请按滚动按钮 (◀ 或 ▶)。按**确认按钮** (✱)。
- 重复第 12 到 13 步配置其它 TCP/IP 参数。
- 按**在线 / 继续按钮** (↶) 以返回到就绪模式。

动态寻址 (BOOTP/DHCP)

要由服务器自动配置 TCP/IP 地址, 采取下列步骤:

- 在就绪模式中按控制面板上的**菜单按钮** (☰), 直到您在显示屏下面看到 “Network” (网络)。按**确认按钮** (✱) 访问菜单。
- 当显示 “Config Network” 时按**确认按钮** (✱)。
- 按滚动按钮 (◀ 或 ▶), 显示 “Yes”, 然后按**确认按钮** (✱)。
- 按**上一级按钮** (⤴), 然后使用滚动按钮 (▶)。
- 当 “Config TCP” 显示时按**确认按钮** (✱)。
- 按滚动按钮 (◀ 或 ▶), 显示 “Yes”, 然后按**确认按钮** (✱)。
- 按**上一级按钮** (⤴), 然后使用滚动按钮 (▶)。
- 显示 “IP Set Method” 时, 按**确认按钮** (✱)。
- 按滚动按钮 (◀ 或 ▶), 显示 “DHCP”, 然后按**确认按钮** (✱)。
- 要从 BOOTP 服务器中指派地址, 在显示 “BOOTP” 时按**确认按钮** (✱)。
- 按**在线 / 继续按钮** (↶) 以返回到就绪模式。

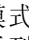


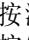
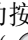


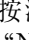
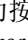



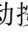

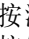
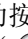


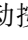

配置 IPX 帧类型

在 IPX/SPX 协议网络上（如 Novell NetWare），必须为打印机指定网络通讯帧的格式。在大多数情况下，您可以保持默认设置“Auto”。如果需要，您也可以手动设定帧类型格式。

- **Auto**（默认）：自动感知和限定探测到的第一个帧类型。
- **EN_8023**：将帧类型限制为基于 IEEE 802.3 帧的 IPX。所有其它各项会被放弃。
- **EN_II**：将帧类型限制为基于以太网帧的 IPX。所有其它各项会被放弃。
- **EN_8022**：将帧类型限制为基于含 IEEE 802.3I 帧 IEEE 802.2 上的 IPX。所有其它各项会被放弃。
- **EN_SNAP**：将帧类型限制为基于含 IEEE 802.3 帧 SNAP 上的 IPX。所有其它各项会被放弃。

注意，在您配置帧类型之前，必须在 **Netware** 菜单中启用 IPX/SPX 协议。请见 B.7 页的“设置网络协议”。

采取下列步骤更改帧类型的格式：

- 1 在就绪模式中按控制面板上的**菜单**按钮（），直到您在显示屏下面看到“Network”（网络）。按**确认**按钮（）访问菜单。
- 2 当显示“Config Network”时按**确认**按钮（）。
- 3 按滚动按钮（ 或 ），直到下面一行显示“yes”。按**确认**按钮（）。
- 4 按**上一级**按钮（）。
- 5 按滚动按钮（ 或 ），直到您在显示屏的下面一行看到“Netware”。按**确认**按钮（）。
- 6 当“On”显示时按**确认**按钮（）。
- 7 按**上一级**按钮（），然后使用滚动按钮（）。
- 8 当显示“Config Netware”时按**确认**按钮（）。
- 9 按滚动按钮（ 或 ），直到下面一行显示“yes”。按**确认**按钮（）。
- 10 按**上一级**按钮（），然后使用滚动按钮（）。
- 11 显示“IPX Frame Type”时，按**确认**按钮（）。

- 12 按滚动按钮（⏪ 或 ⏩），直到您看到想要的帧类型，然后按**确认**按钮（⌘）。
- 13 按**在线 / 继续**按钮（⏮）以返回到就绪模式。

恢复网络配置

您可以把网络配置恢复到其默认设置。

- 1 在就绪模式中按控制面板上的**菜单**按钮（☰），直到您在显示屏下面看到“Network”（网络）。
- 2 按**确认**按钮（⌘）访问菜单。
- 3 按滚动按钮（⏪ 或 ⏩）直到您在显示屏的下面一行看到“Default Set”。
- 4 按**确认**按钮（⌘）确认您的选择。

备注



B.12 在网络中使用打印机



安装打印机选项

本款打印机是多功能激光打印机，他是您满足自己打印需要的最佳选择。当然，每个用户都有自己的需求，但是，Samsung 有多个选装项，可以提高打印机的功能。

本章的内容包括：

- 安装打印机内存
- 安装网络接口卡
- 安装选装纸盘

安装打印机内存

本款打印机配有双列直插式内存模块（DIMM）插槽。使用这个 DIMM 插槽可以在打印机中安装更多内存。

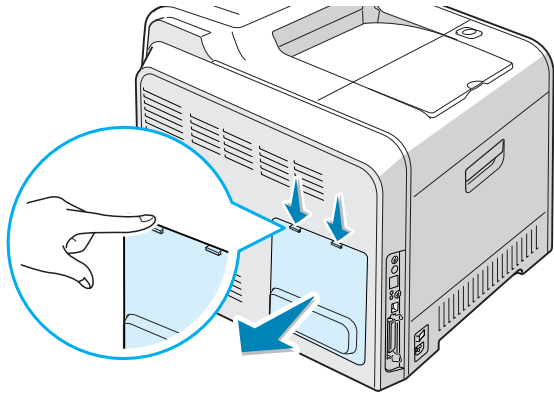


注意： 这款打印机配有 64MB 内存，并且可以扩充到 192MB。三星部件号 ML-00MC (64 MB)，部件号 ML-00MD (128MB)。请与三星经销商联系。

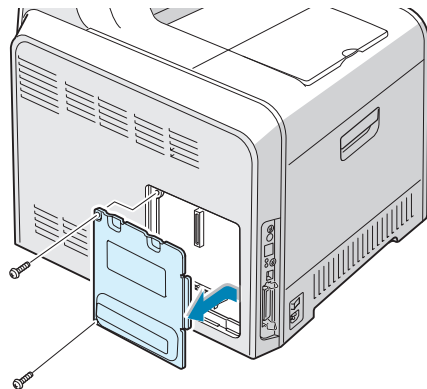


小心： 静电可能会损坏 DIMM。处理 DIMM 时，应戴上防静电腕带，或经常触摸一下 DIMM 防静电包装的表面，然后再触摸打印机的裸露金属表面。

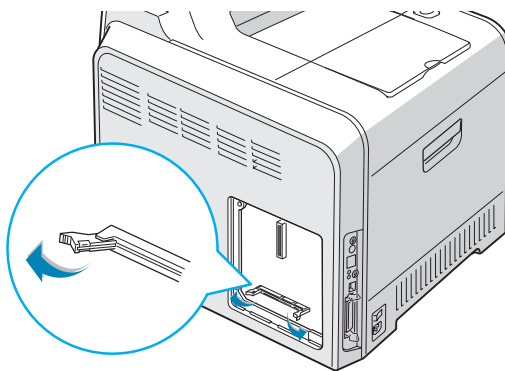
- 1 关闭打印机，并从打印机上拔下所有电缆。
- 2 拆掉控制面板的盖子，按下顶部的卡舌，取下它。



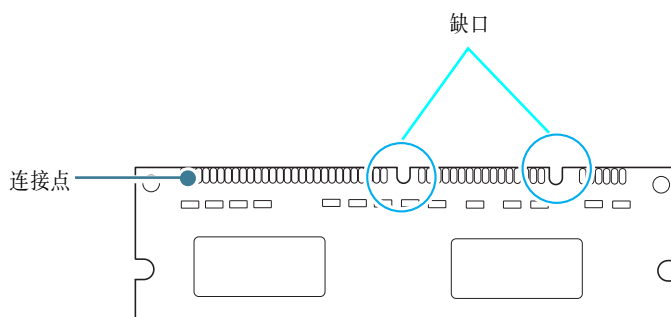
- 3 如下图如所示，卸下固定金属盘的两颗螺钉，然后卸下金属盖。



4 径直打开 DIMM 插槽两侧锁杆。

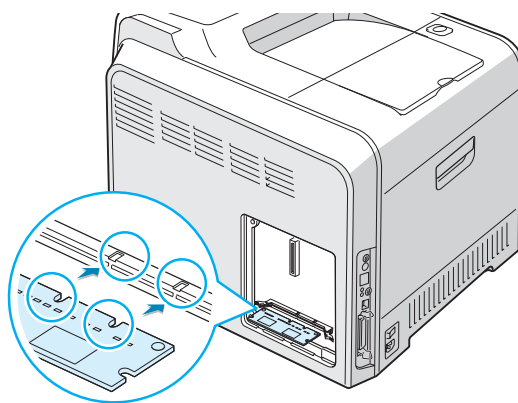


5 从防静电包装中取出内存 DIMM。找到 DIMM 底边的对准缺口。

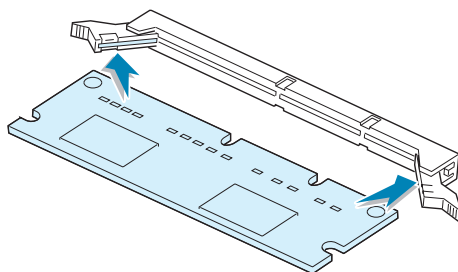


注意：应避免触摸内存边缘的连接点。

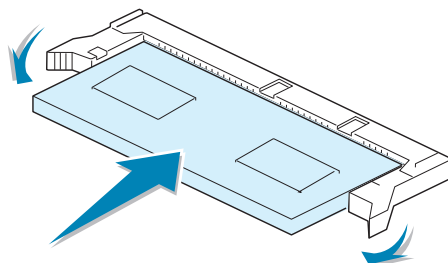
6 拿住 DIMM 的边缘，将 DIMM 上的缺口对准 DIMM 插槽上的缺口。



7 将内存 DIMM 的末端插入到锁杆上的插槽。

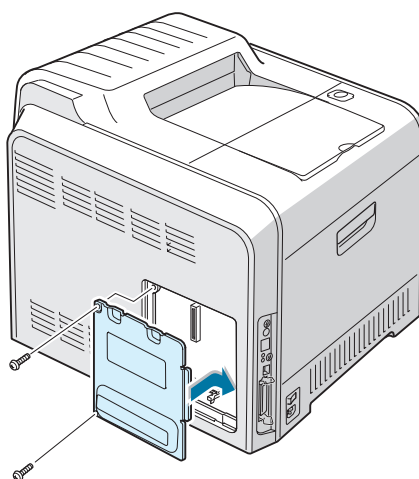


8 用力按牢，确认将内存 DIMM 完全插入到插槽。两侧的锁杆会自动卡锁。

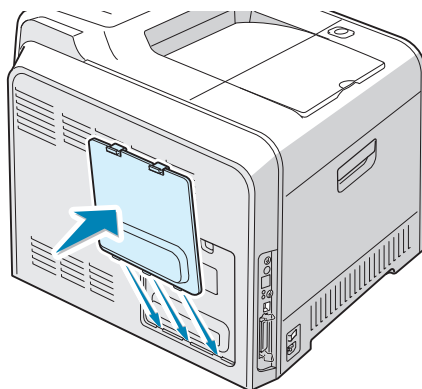


注意： 如果无法插入内存 DIMM 或关闭锁杆，确认 DIMM 底部的缺口已对准 DIMM 插槽上的缺口。

9 如下图所示，装回金属盖，然后拧上步骤 3 中卸下的螺钉。



10 装回控制板盖。

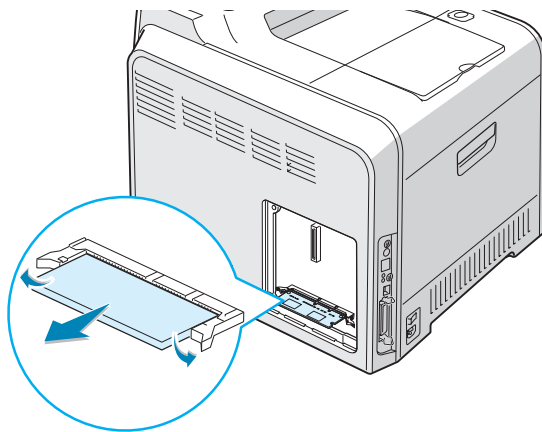


11 重新连接电源线和打印机电缆，打开打印机的电源。

拆除内存

1 执行 C.2 页的第 1 到第 3 步，访问控制板。

2 拨开 DIMM 插槽两端的锁杆。



3 把 DIMM 放在其原来的包装内，或用铝箔等薄金属纸包起来，然后放在盒子里。

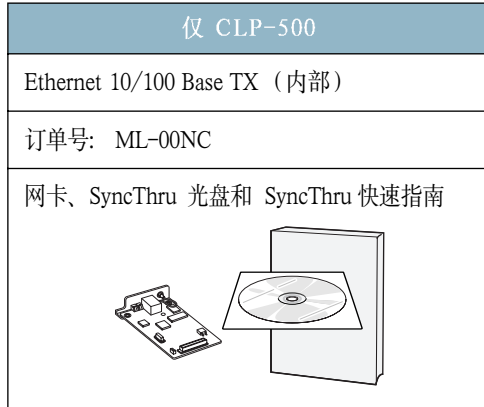
4 执行 C.4 页的第 9 步。

安装网络接口卡

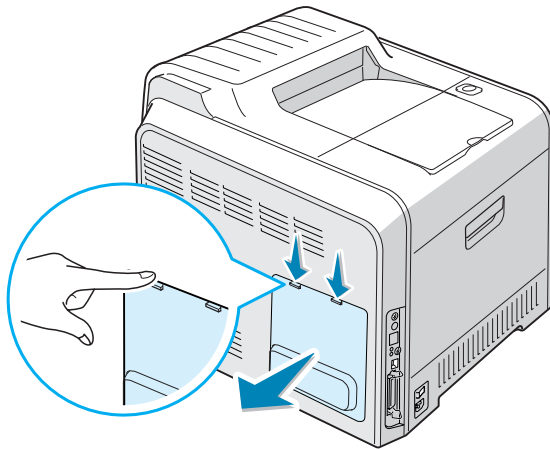
要在网络上使用打印机，您必须在打印机上配备。

CLP-500N 带有内置网络接口卡。如果您是 CLP-500 用户，您需要安装可选的网络接口卡。

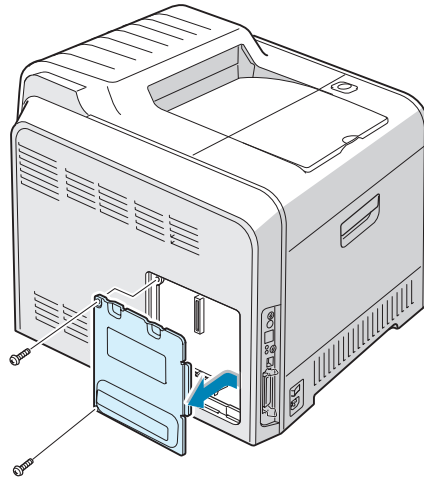
检查选装项的接口卡的包装，看是否缺少部件。



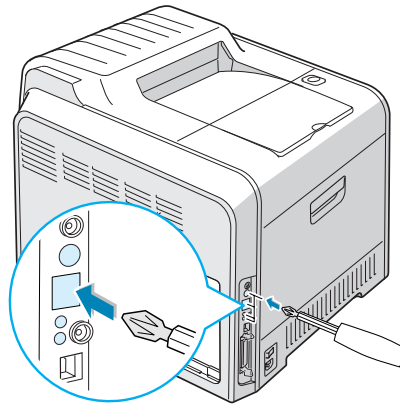
- 1 关闭打印机的电源，从打印机上拔掉所有的电缆。
- 2 拆掉控制面板的盖子，按下顶部的卡舌，取下它。



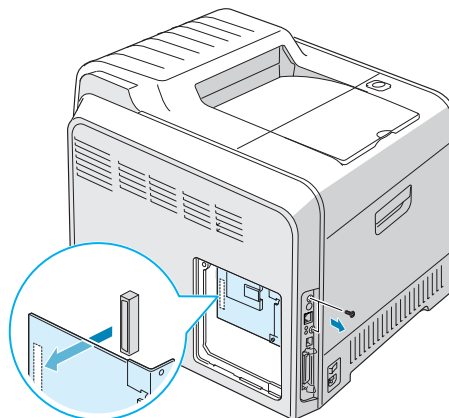
3 如下图如所示，卸下固定金属盘的两颗螺钉，然后卸下金属盖。



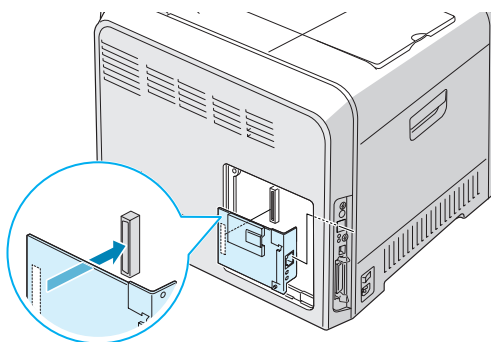
4 使用带尖的工具推孔盖。



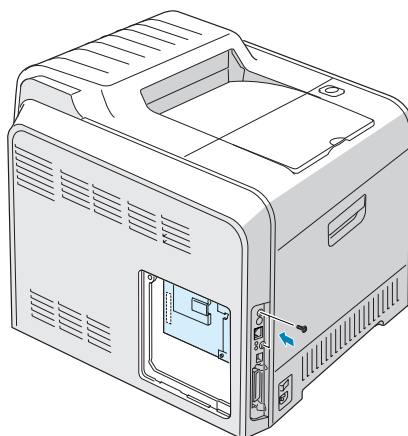
如果您要换上新的网络接口卡，请卸下两个螺钉和旧卡。



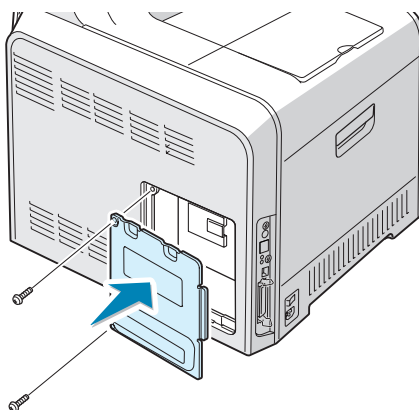
- 5 把网络接口卡上的连接器对着控制板上的连接器。确认卡上的插孔穿过小洞。把卡插到连接器上，确认把卡插到底。



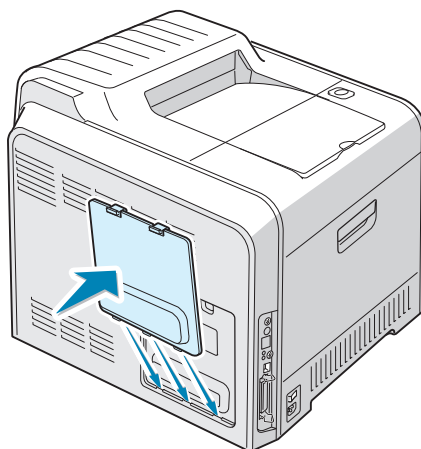
- 6 拧上两颗螺钉。



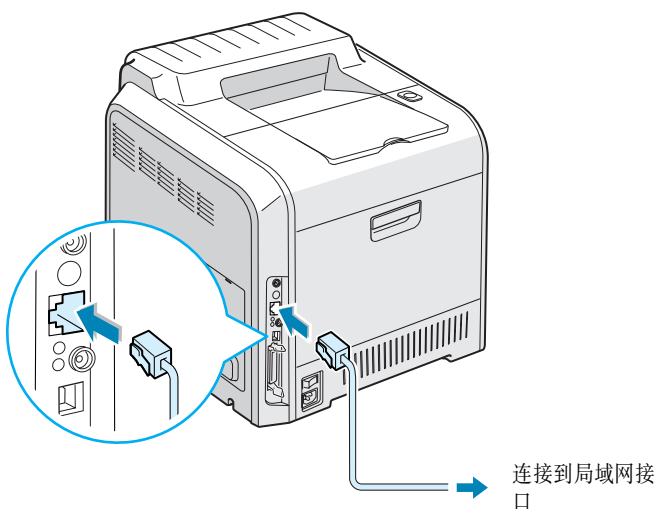
- 7 如下图如所示，装回金属盖，然后拧上步骤 3 中卸下的螺钉。



8 装回控制板盖。



9 把以太网电缆的一端插到打印机上的以太网端口。把电缆的另一端插到网络的局域网接口。



10 连接网线，重新连接电源线，然后打开打印机。

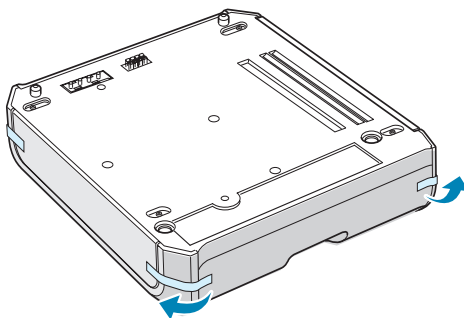


注意：关于在网络环境中配置和使用打印机的信息，请参照随网络接口卡提供的用户指南。您也可以使用控制面板配置网络参数，请见 B.6 页。

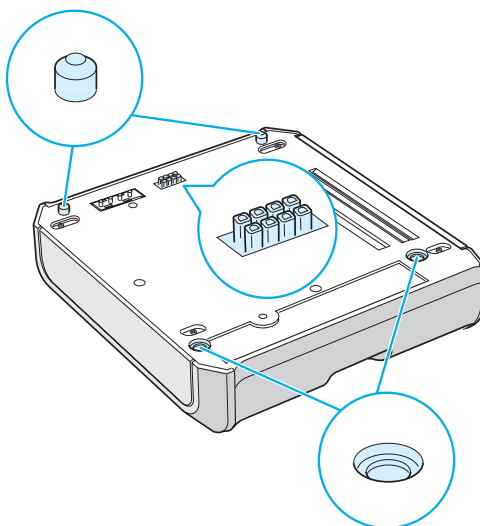
安装选装纸盘

安装选装纸盘 2，可以使您提高打印机的纸张处理能力。这个纸盘可以装入 500 张纸。

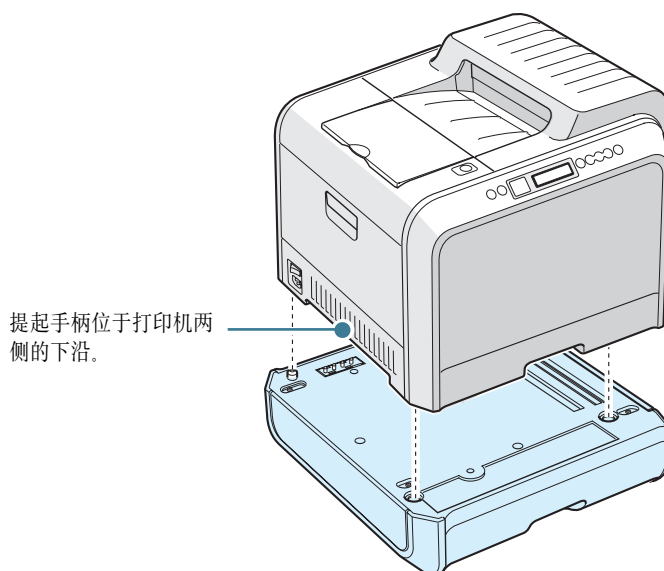
- 1 关闭打印机，并从打印机上拔下所有电缆。
- 2 折掉包装胶带和纸盘内的包装材料。



- 3 找出连接器的位置和选装纸盘定位器。



- 4 将打印机放到纸盘上，把打印机的支脚与选装纸盘上的定位器对准。



小心：该打印机重量为 35 千克，其中包括了开发商墨盒。使用安全提起和处理技巧。如果您需要移动打印机，则必须由两个人进行。使用图中所示的提起手柄。如果一个人尝试提起打印机，则可能会造成背部受伤。

- 5 在选装纸盘中装纸。关于在纸盘中装纸的信息，请见 3.8 页的“使用选装纸盘 2”。
- 6 重新连接电源线和电缆，然后打开打印机的电源。

当您在纸盘 2 中装入的纸上打印文件时，您必须配置打印机驱动程序的属性。

访问打印机驱动程序的属性：

- 1 点击 Windows 的 **开始** 按钮。
- 2 对于 Windows 95/98/Me/NT 4.0/2000，选择 **设置**，然后选择 **打印机**。
在 Windows XP 中，选择 **打印机和传真机**。
- 3 选择 **Samsung CLP-500 Series** 打印机。

- 4 在打印机图标上单击鼠标右键，然后：
在 Windows 95/98/Me 中，选择 **属性**。
在 Windows NT 4.0/2000/XP 中选择 **属性**。
- 5 单击 **打印机** 选项卡，然后从 **选装纸盘** 下拉框中选择 **纸盘 2**。



- 6 单击 **确定** 打印文档。





规格

本章的内容包括:

- 打印机规格
- 纸张规格

打印机规格

项目	规格和概述
打印速度*	黑白: A4 纸最快 20PPM (Letter 纸最快 21PPM); 彩色: A4 纸最快 5PPM (Letter 纸最快 5PPM)
	双面: A4/Letter 纸最快 9.6IPM (黑白); A4/Letter 纸最快 5IPM (彩色)
分辨率	有效输出高达 1200 x 1200dpi
预热时间	小于 120 秒
首页输出时间 (待机状态)	15 秒钟 (黑色); 24 秒钟 (4 色)
电源	AC 110 ~ 127V (美国、加拿大在) / 220 ~ 240V (其它国家), 50 / 60Hz
电源消耗	工作时平均为 450W / 休眠模式时低于 30 W
噪音级别**	低于 48 dBA (彩色打印)
	低于 49 dBA (黑白打印)
	低于 40 dBA (待机打印)
耗材寿命	黑色墨粉盒: 5% 覆盖率时 7,000 页 A4/Letter 纸
	彩色 (黄色、洋红、青色) 墨粉盒: 5% 覆盖率时 5,000 页 A4/Letter 纸
	成像装置: 大约为 50,000 黑白页 (12,500 彩色页)**
	传输带: 大约为 50,000 黑白页 (12,500 彩色页)**
	废粉仓: 大约为 12,000 黑白页 (3,000 彩色页)**
月工作强度	负荷: 最多 35,000 黑白页
重量	32kg (包括耗材)
包装重量	包装纸: 4.36 Kg, 塑料 1.48 Kg
外形尺寸 (W x D x H)	510 (宽) x 470 (厚) x 405 (高) mm
工作环境	温度: 15 ~ 32.5° C / 50 ~ 90° F 湿度: 20 ~ 80% RH
仿真	SPL-C (三星打印机语言彩色)
内存	64MB (最大 192MB)
	可选内存为 64MB、128MB 只能使用 Samsung 认可的 DIMM。 64 MB : ML-00MC; 128 MB: ML-00MD

项目	规格和概述
字体	Windows 字体
接口	CLP-500: USB 2.0、IEEE 1284 并行接口
	CLP-500N: USB 2.0、IEEE 1284 并行接口、Ethernet 10/100 Base TX
操作系统兼容性	Windows 95/98/Me/Nt4.0/2000/XP, 各种 Linux 操作系统****
选项	CLP-500: Ethernet 10/100 Base TX (内部)

* 打印速度受所用操作系统、计算性能、应用软件、连接方式、介质类型、介质大小以及作业复杂程度等因素的影响。

** 声音压力级别, ISO7779

*** 可能受操作环境、打印间隔、介质类型、介质大小和彩色 / 黑白等因素的影响。

**** 请访问 www.samsungprinter.com, 下载最新的软件版本。

纸张规格

概述

本款打印机可打印多种介质，如单页纸（包括 100% 的合成纸）、信封、标签、幻灯片以及自定义大小的纸张。重量、成分、纹理及湿度等属性是影响打印机性能和打印质量的重要因素。使用不符合本手册中叙述的准则的纸张会导致以下问题：

- 打印质量差
- 经常卡纸
- 打印机的过度磨损



注意:

- 某些纸张可能满足本指南中的所有原则，但仍无法产生令人满意的效果。这可能是由于不正确的操作、不适宜的温度和湿度，或者其它 Samsung 无法控制的因素造成的。
- 在大量购买纸张前，应确保纸张符合本用户手册的规格要求。



小心: 使用不符合规格的纸张将导致问题，需要进行维修。这些维修不在 Samsung 保修或服务协议之列。

支持的纸张大小

纸盘 1/ 纸盘 2	尺寸*	重量	载量**
Letter	216 X 279 mm (8.5 X 11in.)	<ul style="list-style-type: none"> 单面打印: 60 至 90g/m² bond (16 至 24lb) 双面打印: 75 至 90 g/m² bond (20 至 24lb) 	<ul style="list-style-type: none"> 纸盘 1 为 250 张 75g/m² bond 纸 纸盘 2 为 500 张 75g/m² bond 纸
A4	210 X 297 mm (8.3 X 11.7in.)		

多功能纸盘	尺寸*	重量	容量**
最小大小 (自定义)	90 X 140 mm (3.5 X 5.5in.)	60 至 163g/m ² bond (16 至 43lb)	100 张 75g/m ² bond 纸张
最大大小 (自定义)	216 x 356 mm (8.5 x 14 in.)		
幻灯片	与上文所列的最小 和最大纸张大小相 同。	厚度: 0.10 X 0.14 mm (0.0039 X 0.0055in.)	30 典型
标签***		厚度: 0.10 X 0.14 mm (0.0039 X 0.0055in.)	10 典型 1
信封		最重为 90g/m ² (16 至 24lb)	最重为 10

* 本款打印机支持的介质大小的范围非常广。请见 3.21 页的“打印卡片或自定义大小的介质”。

** 装载量根据介质的重量、厚度和环境状态而变化。

*** 平滑度: 100 至 250 (Sheffield)



注意: 使用长度小于 140mm (5.5in.) 的任何介质时都可能会遇到卡纸问题。为了获得最佳效果, 确认正确保管和处理纸张。请参见 D.8 页的“打印机和纸张存放环境”。

使用纸张的原则

为了获得最佳效果，请使用常规的 75g/m² (20lb) 的纸张。确保纸张的质量良好，没有经过裁切，没有残缺、破损、污迹、色斑、灰尘、褶皱、孔隙和卷曲或边缘弯曲。

如果不能确定装入是何种纸张，例如文件纸或再生纸，请查看包装上的标签。

下列问题可能会造成打印质量差、卡纸甚至损坏打印机。

现象	纸张问题	解决办法
打印质量差，或者色粉无法附着，送纸问题	太潮、太粗糙、太光滑或者有凸起；纸槽出现故障	使用另一种纸，Sheffield 在 100~250 之间，湿度为 4~5%。
丢字、卡纸和卷曲	存放不正确	将纸平整地存放在耐潮的包装中。
恢复背景阴影太深 / 打印机磨损	太重	使用较轻的纸张，打开后输出纸盘。
送纸时出现不正常的卷曲问题	太潮、纹理方向不正确或者纹理构造太短	使用长纹理纸。
卡纸、损坏打印机	裁剪或穿孔	不要使用裁剪或带穿孔的纸。
送纸问题	边缘粗糙	使用质量好的纸张。



注意:

- 不要使用用低温油墨打印的信纸，例如那些在某些类型的热熔印刷过程中使用的纸。
- 不要使用带凹凸图案的信笺。
- 打印机使用热量和压力将色粉附着到纸张上。确认任何彩色纸和预印表格使用与这一熔凝温度一致的油墨（0.1 秒钟 180° C 或 356° F）。

纸张规格

类别	规格
酸度	5.5 ~ 8.0pH
卡规	0.094 ~ 0.18mm (3.0 ~ 7.0mils)
一令的卷曲度	在 5 毫米之内 (0.02in.)
边缘裁剪情况	锋利刀刃裁剪无明显磨损
热熔符合	在加热至 180° C (356° F) 0.1 秒钟时, 不能烧焦、熔化、移位或释放有害物质。
纹理	长纹理
湿度	4% ~ 6% 重量
平滑度	100 ~ 250 Sheffield

出纸容量

输出纸盘装	容量
面朝下	250 张 75g/m ² bond 纸张

纸张输入容量

输入纸盘	容量
纸盘	250 张 75g/m ² bond 纸张
多用途纸盘	100 张 75g/m ² bond 纸张
选装纸盘	500 张 75g/m ² bond 纸张

打印机和纸张存放环境

纸张存放环境直接影响到送纸操作。

理想的是，打印机和纸张的应保管在室温或接近室温的环境中，不能太干燥也不能太潮湿。请记住，纸张是易吸潮的；它可以快速地吸收和散发湿气。

加热和加湿会损坏纸张。加热会导致纸张中的湿气蒸发，而低温会导致湿气在纸张上凝结。加热设备和空调会去除房间中的大部分湿气。当打开纸的包装并使用时，纸张会散发掉湿气，从而导致条纹和油污现象。潮湿的天气或水冷却器会导致房间中的湿度增加。当打开纸的包装并使用时，纸张会吸收过多的潮气，从而导致印刷颜色过浅和丢字现象。同时，当纸张散发掉湿气并吸收湿气后，纸张会扭曲。这样会导致卡纸问题。

应该注意，不要购买过多的纸张，只要在短时间内（大约 3 个月）够用就可以了。长期存放的纸张可能会遇到高温或高湿的情况，这样会损坏纸张。规划是很重要的，可以防止大量的纸源受到损坏。

在使用之前，密封包装中未开封的纸可以稳定地存放几个月。打开包装的纸可能会遭到更多的环境损坏，特别是当它们未使用防潮材料包装时。

应该正确保持纸张的保管环境，以确保最佳的打印性能。要求环境为 20 到 24C (68 到 75F)，相对湿度为 45% 到 55%。在评估纸张存放环境时，应考虑以下原则：

- 纸张存放温度应为室温或接近室温。
- 空气不能太干或太潮。
- 存放打开包装的纸张的最佳方法是用一个防潮包装重新将纸张紧紧地包起来。如果打印机的工作环境不理想，只打开一天操作所用的纸张，以防止不必要的湿气变化。

信封

信封的结构是关键。信封的折线变化很大，不仅是不同制造商生产的信封的折线不同，就是同一制造商生产的同一盒子里的信封的折线也可能不同。成功地打印信封取决于信封的质量。选择信封时，请考虑以下因素：

- 重量：信封的纸张重量不应超过 90g/m²（24lb），否则会引起卡纸。
- 结构：在打印之前，信封应平放着，卷曲不超过 6mm（0.25in.），信封内不应有空气。
- 状态：信封不应褶皱、有缺口或其他形式的损坏。
- 温度：您应使用于打印机的热量和压力一致的信封。
- 大小：您应只使用下列大小范围的信封。

	最小	最大
多用途纸盘	90 X 140mm (3.5 X 5.5in.)	216 x 356 mm (8.5 x 14 in.)

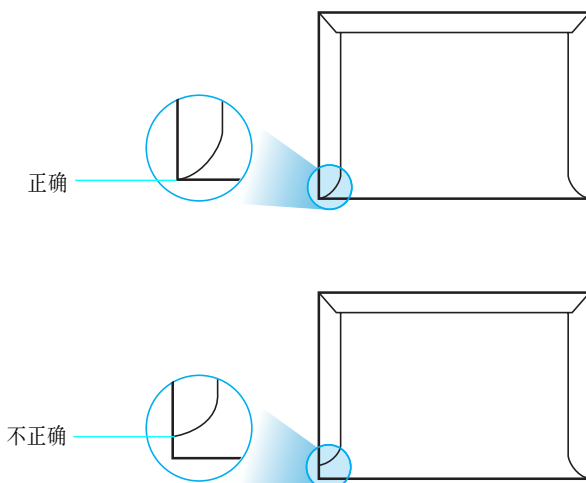


注意：

- 只使用多用途纸盘打印信封。
- 使用任何长度小于 140mm（5.5in.）的介质都会造成卡纸。这可能是由受环境影响的纸张引起的。要获得最佳的打印性能，确认正确保管和处理纸张。请参见 D.8 页的“打印机和纸张存放环境”。

有双面封口的信封

双面封口结构的信封是指在信封的两边各有一个垂直而不对角线的封口。这种样式的信封很容易出现褶皱。确认所有封口都如图所示扩展到信封的四个角。



带有粘性封条或封盖的信封

有剥离式粘性封条或一个以上封盖的信封可以对折封起来，这种信封必须使用一打印机热量和压力相一致的粘性物质。额外的封盖和封条会引起信封出现褶皱、折痕，甚至卡纸或损坏定影器。

信封的边距

下面是商用 #10 或 DL 信封的典型地址边距。

地址的类型	最小	最大
寄信人地址	15 mm (0.6 in.)	51 mm (2 in.)
收信人地址	51 mm (2 in.)	90 mm (3.5 in.)



注意:

- 为了获得最佳的打印效果，位置边距不要超过自信封边沿 15mm (0.6in.)。
- 避免在信封封口相遇的区域。

信封的保管

正确保管信封有助于提高打印质量。信封应平放着保管。如果信封内有空气，形成一个气泡，那么在打印时信封可能会出现褶皱。请见 3.14 页的“打印信封”。

标签



小心:

- 为了避免损坏打印机，只使用建议用于激光打印机的标签。
- 为了避免严重的卡纸，必须使用多用途纸盘打印标签，并使用后输出纸盘。
- 不要在同一张标签上重复打印，也不要标签的一部分区域重复打印。

选择打印标签时，请考虑每一部分的质量：

- 粘性物质：粘性物质必须能经受打印机 180° C (356° F) 的熔融温度。
- 排列：只使用标签之间没有暴露背面的标签。标签之间的空白面会引起标签脱开，引起严重的卡纸。
- 卷曲：在打印之前，标签平放着时，任何方向的卷曲都不应超过 13mm (5in.)。
- 状态：不要使用皱的、起泡的或其他有衬纸脱开迹象的标签。

请见 3.16 页的“打印标签”。

幻灯片

用于本款打印机的幻灯片必须能经受打印机 180° C (356° F) 的熔融温度。



小心: 为了避免损坏打印机，只使用建议用于激光打印机的幻灯片。

请见 3.17 页的“打印幻灯片”。



索引

A

安装

- 打印机选项 C.1
- 内存 C.2
- 网络接口卡 C.6
- 选装纸盘 2 C.10
- 用于 Linux 的 SPL 驱动程序 A.2

B

- 帮助, 使用 4.14
- 标签, 打印 3.16
- 部件 1.4

C

- 成像装置, 更换 6.14
- 错误信息 7.25

D

打印

- 从 Windows 4.3
- 海报 5.7
- 配置页面 6.2
- 适合选定的纸张大小 5.5
- 使用覆盖 5.13
- 书册 5.9
- 双面 5.2
- 水印 5.10
- 缩小/放大的文件 5.4
- 在一张纸上打印多页 5.6
- 打印分辨率, 设置 4.9
- 打印机 软件
 - 卸载
 - 在 Linux 中 A.7
- 打印机软件
 - 安装
 - 在 Linux 中 A.2
- 打印顺序, 设置 4.12
- 打印问题 7.3
- 打印质量问题 7.21
- 打印质量问题, 解决 7.21
- 多用途纸盘, 使用 3.9

F

- 方向, 选择 4.6
- 废粉仓, 更换 6.11
- 覆盖, 使用 5.13

G

更换

- 成像装置 6.14
- 废粉仓 6.11
- 墨粉盒 6.8
- 传输带 6.22

功能

- 打印机 1.2

规格

- 打印机 D.2
- 纸张 D.4

H

- 海报 打印 5.7
- 幻灯片, 打印 3.17

J

- 接口卡, 安装 C.6

K

- 控制面板 2.2
 - 按钮 2.3
 - 菜单 2.5
 - 显示屏 2.2

L

Linux

- configuration tool A.8
- 常见问题 7.30
- LLPR 属性 A.10
- 驱动程序, 安装 A.2
- 连接
 - 以太网 C.9

M

墨粉盒

- 更换 6.8
- 维护 6.4
- 摇匀 6.5, 6.8

N

- n-up 打印 5.6
- 内存 DIMM, 安装 C.2
- 内存 DIMM, 卸下 C.5

P

- 配置页面, 打印 6.2
- 偏好设置, 使用 4.13

Q

- 卡片纸, 打印 3.21
- 卡纸
 - 避免卡纸的提示 7.20
 - 在出纸区 7.10
 - 在打印机内部 7.9
 - 在多功能纸盘中 7.9
 - 在进纸区 7.7
 - 在双面打印区域 7.13
 - 在选装纸盘 2 7.17
- 清洁
 - 打印机内部 6.31
 - 打印机外面 6.29
 - LSU 6.30
- 取消, 打印作业 4.4

S

- 上输出纸盘, 使用 4.8
- 使用手动进纸, 使用 3.12
- 双面打印 5.2
- 水印, 使用 5.10

T

- 图形属性, 设置 4.9

W

网络打印

- 本地共享打印机, 设置 B.3
- 参数, 配置 B.6
- 卡, 安装 C.6
- 网络连接的打印机, 设置 B.6
- 网络接口卡, 安装 C.6
- 问题, 解决
 - 错误信息 7.25
 - 打印质量 7.21
 - 检查表 7.2
 - Linux 7.30
 - 卡纸 7.6
 - Windows 7.29
 - 一般 7.3

X

- 系统要求
 - Linux A.2
- 卸载
 - Linux A.7
- 信封, 打印 3.14
- 选项, 安装
 - 内存 DIMM C.2
 - 网络接口卡 C.6
 - 纸张 纸盘 2 C.10
- 选装纸盘, 安装 C.10

Y

- 颜色模式 4.9, 4.10
- 以太网电缆, 打印 C.9
- 预印纸, 打印 3.20

Z

- 质量问题, 解决 7.21
- 纸盘 1, 使用 3.4
- 纸张
 - 规格 D.4
 - 介质大小和装载量 3.2
 - 选择 3.2
 - 装入 3.4
 - 准则 3.3
- 纸张大小, 纸盘中更改 3.7
- 纸张大小, 设置 4.7

纸张来源, 设置 4.8
纸张属性, 设置 4.7
传输带, 更换 6.22
装入, 纸张
 使用手动进纸 3.12
 在多功能纸盘 3.9
 在选装纸盘 2 中 3.8
 在纸盘 1 中 3.4
自定义大小的介, 打印 3.21



Home

访问我们：

www.samsungprinter.com

Ver.2.00