

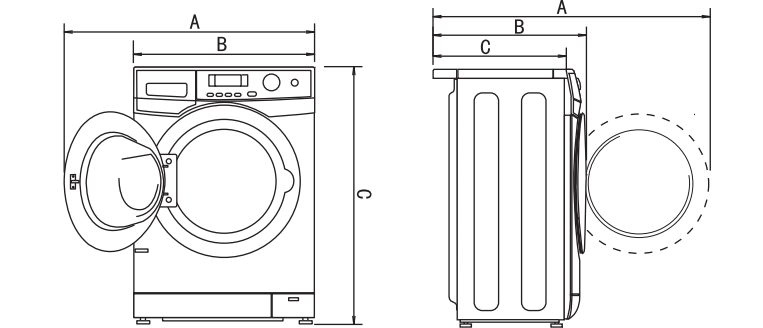
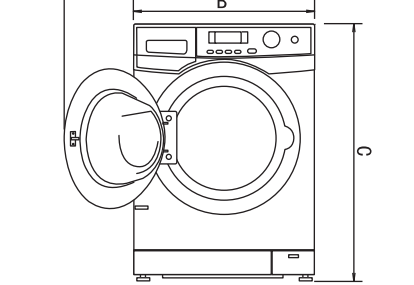
海尔滚筒全自动洗衣机 使用说明书



请在使用前仔细阅读说明书
并且妥善保存以备日后参阅
本产品仅限中国大陆销售和使用的

尊敬的海尔用户：
感谢您选择和使用的海尔产品。我们承诺您任何海尔产品需要安装或维护时，海尔将提供“1+5”的成套增值服务：
“1”：指安装服务“一次就好”
“5”：指五项组合服务
a 安全测电服务：服务前提供安全测电及提醒讲解服务
b 讲解指导使用：指导您正确使用、讲解保养常识，以延长产品寿命，降低能耗
c 产品维护保养：产品安装或维修后，为产品提供维护保养，以延长产品寿命，节约能源
d 一站式服务营销：如您有新的购买需求，我们可以提供上门服务、送货、安装、维保一条龙服务
e 现场清理服务：服务完毕后将服务现场清理干净
欢迎您对我们的服务进行监督，一旦我们的服务承诺未执行到位，请拨打全国统一客服电话 4006 999999 进行投诉，经核实无误，您将获得 100 元监督奖金！
海尔，期待您的参与！
选购更多产品请登录海尔网上商城
(www.ehaier.com 更便捷 更快速 更省钱)

海尔集团
青岛海尔滚筒洗衣机有限公司
地址：青岛高科园海尔工业园
电话：4006 999 999
传真：0532-87636565
邮编：266101
网址：www.haier.com
直通客服邮箱：9999@haier.com
总部服务地址：青岛市 308 国道 609 号



规格

型号	XQG56-B886	XQG56-BK886	XQG60-B886
电源	220V ~ / 50Hz	220V ~ / 50Hz	220V ~ / 50Hz
进水水压	(0.03-1.0) MPa	(0.001-1.0) MPa	(0.03-1.0) MPa
额定洗涤容量	5.6 kg	5.6 kg	6 kg
额定脱水容量	5.6 kg	5.6 kg	6 kg
甩干转速	800/900/1000/1200 转/分	800/900/1000/1200 转/分	800/900/1000/1200 转/分
洗涤噪声	50dB (A 计权)		
脱水噪声	68dB (A 计权)		
能效等级	1 级		
正面外形尺寸 (A/B/C)	835 mm / 595 mm / 840 mm		
侧面外形尺寸 (A/B/C)	940 mm / 510 mm / 445 mm		

该系列洗衣机执行国家标准：GB/T4288-2008《家电和类似用途电动洗衣机》
注：以上技术参数如有变更，恕不另行通知。

目录

- 1 注意事项
- 2 附件及安装
- 3 洗涤前准备
- 4 洗涤方法
- 5 清洁保养
- 6 屏显信息
- 7 故障排除
- 8 保修说明

- 产品特点：
- 洗净即停技术
 - 自动挡技术
 - 变频驱动技术
 - 断电记忆技术
 - 自清洁功能

本说明书中的图示均为示意图
请以实际产品为准



1 注意事项

- ### 安全注意事项
- 安全用电提示
本产品属于 I 类电器，请您在使用时注意用电安全！
- 电源应使用独立插座，且插座接地线要可靠接地，插座应为国家 3C 认证合格产品，3C 认证标志为：
 - 洗衣机安装到位后，插头应在可触及范围内，不要通过拽拉电线来拔下洗衣机插头。请勿用湿手连接电源。
 - 电源线不可被压折、压细。若需更换电源线，请由专业人士更换或与客服中心联系。
 - 用户家中应有规格适宜的保险丝等过载保护装置，电表、电线、插座等能承受 10 安培电流。
- 警告
有关产品和使用者的人身安全，必须严格按照警示内容操作。
- 请远离热源及阳光直射的地方，以免塑料件、橡胶件老化。
 - 请勿将机器安装在露天和太潮湿的环境下，以免电器件发生结露，从而造成打火损坏或引起其它事故。如洗衣机不慎淋上水或漏进水，请务必在通风晾干后使用。
 - 洗衣机必须安装和使用在有地漏的房间内。
- 禁止
是必须禁止的行为，否则可能会造成洗衣机的损坏或危及使用者的人身安全。
- 请勿使用易燃清洁剂、干洗溶剂等化学药品洗涤衣物；请勿靠近洗衣机使用可燃性喷雾剂；当煤气等易燃气体泄漏时，请勿插拔洗衣机电源插头。洗衣机禁止放在含有腐蚀性或易燃易爆型气体（如灰尘蒸汽、煤气、石油液化气、沼气池等）的环境中。
- 洗衣机在加热时机门较热，为了安全请勿让儿童靠近洗衣机。在排出热水时请小心不要被烫伤。

- 请勿放置在不透风的地毯上，切勿让地毯堵住底部的通风口。请勿紧贴于墙壁或家具，以免发生意外。请勿放在高于地面的台子上使用，以防洗衣机跌落。
- 洗衣机拆箱后，请勿让儿童玩耍拆下的纸板箱、塑料包装袋、包装泡沫等包装材料。
- 请勿使用易燃清洁剂、干洗溶剂等化学药品洗涤衣物；请勿靠近洗衣机使用可燃性喷雾剂；当煤气等易燃气体泄漏时，请勿插拔洗衣机电源插头。洗衣机禁止放在含有腐蚀性或易燃易爆型气体（如灰尘蒸汽、煤气、石油液化气、沼气池等）的环境中。
- 洗衣机在加热时机门较热，为了安全请勿让儿童靠近洗衣机。在排出热水时请小心不要被烫伤。

2 使用注意事项

- 请在每次洗衣前对进水管、水龙头、排水管连接处进行检查。
- 在程序运行期间，请勿打开洗涤剂分配器盒，以免洗涤剂冲不净。
- 请勿将受化学污染的衣物投入洗衣机内。
- 为保护您的洗衣机，请勿用洗衣机洗涤衬有钢丝的胸罩。
- 请勿洗涤雨衣、自行车罩、羽绒制品等防水性衣物以及地毯，以免异常振动或损坏衣物。
- 机门设有自锁保险装置，当洗衣机处于安全状态（内筒不转，筒内水位低于观察窗下沿且水温低于 50℃）时，方可解锁机门，切记在此之前不要强行开门，以免损坏机门或烫伤。
- 每次洗涤结束后，请断开电源，并将观察窗垫的夹层清理干净，以免脏物再次粘到衣物上或窗垫表面发霉。
- 请勿在洗衣机台面上放置重物、发热器具及易漏水漏液体的物品，以免导致台面及塑料件变形。
- 为了防止异味，长时间不使用洗衣机时，请微开机门。请勿在洗衣机外套塑料袋，否则潮气无法排出。
- 若在 0℃ 或 0℃ 以下的环境中使用本机，可能会损坏进水管和排水系统。使用在上述环境中放置过的洗衣机之前，请务必先将其移至室温环境中静置 2-4 小时后方可使用。
- 本机为高位排水机型，排水管出水端高度务必设置在 80cm~100cm 之间，排水管管口不能浸入水中。（设置方法请参照 → 附件及安装 7 设置排水管）

对于该产品的 BK 系列，如果洗衣机进水方式为水箱进水且水箱水面最低高度和洗衣机机身（台面）最高高度的高度差在 0.1m~0.5m 之间时，为避免洗涤剂冲不干净，在洗涤前请将洗涤剂与衣物一起放入洗衣机内筒或先用水溶解稀释后再倒入洗涤剂分配器盒中。上述情况下建议不要选择预洗功能和投放软化剂。

2 附件及安装

- ### 1 确认随机附件
- 进水管部件
 - 排水管支架
 - 爱心提示卡
 - 使用说明书（本书）
 - 防鼠板
 - 毛毡

- ### 2 拆卸包装螺栓
- 拧开四个包装螺栓。
 - 拆下包装螺栓及支撑块。
 - 用防溅塑料堵将包装螺栓孔堵住。
- （注意：请妥善保管包装螺栓及支撑块等部件，以备再次搬运时使用）

- ### 3 安装防鼠板
- 防鼠板有凹纹的一面粘贴上毛毡。
 - 将防鼠板有毛毡的一面朝上，使其四个固定孔分别与洗衣机箱体上的螺栓孔对齐。
 - 将底部螺栓穿过四个孔旋紧到壳体上，重新放平机器。

- ### 4 调节水平状态
- 洗衣机应水平放置于地面，使用前先调节底部的四个底脚，使洗衣机处于水平状态。
 - 逆时针方向松开紧固螺母。
 - 向左或向右转动调整脚。（顺时针转动为低，逆时针转动为高）
 - 顺时针方向旋紧紧固螺母。

- ### 5 连接进水管与水龙头
- 合适的水龙头
要求前端长度大于 10mm，水龙头出口端面要平整，以免漏水。
- 不合适的水龙头
- 请使用随机附带的新进水管，除本机外的进水管不要重复利用。

- ### 6 进水管与洗衣机的连接
- 将进水管螺母套进进水阀接口上。
 - 将进水管螺母向右拧紧，并确认螺母紧固到位。

- ### 7 设置排水管
- 排水管出水端高度必须在 80cm~100cm 之间，为了防止排水管脱落，可将其固定在机器背面的排水管管卡上或使用排水管支架将其固定。排水管管口不能浸入水中。
 - 建议不要加长排水管，加长部分若超过 2.5m，易出现边进水边排水的现象。如需加长，请与客服中心联系。

- ### 3 洗涤前准备
- 本洗衣机仅适用于可用洗衣机洗涤的衣物。洗涤前，请参照衣物上的标签确认是否符合洗涤要求（如加热温度、可否甩干等）。
- #### 衣物分类
- 根据衣物类型分类（棉、麻、化纤、毛（丝））
 - 根据脏污程度分类（很脏、不太脏）
 - 根据颜色分类（放在一起洗涤时，请先确认其颜色附着是否可行）
- #### 放入洗衣机前……
- 清理口袋
 - 缝补开裂处，拉好拉链，扣好纽扣并将内面外翻
 - 洗涤衣物应适量，投入洗衣机前应抖开
 - 脏污严重部位，如袖口、领口等，可事先涂抹衣领净

- ### 8 接通过洗衣机电源之前，请务必检查！
- 插座是否能承受洗衣机的最大功率负载。为了保险起见，插座及电源线的最大承载电流不得低于 10 安培。
 - 电源电压是否符合所要求的数值。
 - 插座与洗衣机的插头是否一致。如不一致，请重新更换电源线或插座；如需更换电源线，请由专业人员更换或与客服中心联系。

- ### 检查进水管接头与水龙头的连接
- 确认进水管是否连接紧密。
 - 安装完毕打开水龙头，确认是否漏水。
 - 请勿用力弯曲进水管。
 - 每次使用洗衣机前，请检查进水管接头与水龙头连接及进水管连接处安装是否牢固，防止安装不到位而脱落。

- ### 进水管的拆卸
- 关闭水龙头。
 - 按住锁紧杆下端后压下滑动器，然后垂直向下拔下进水管。
- 注意：如果每周使用洗衣机一次以上，可卸下进水管接头，以免固定螺钉损伤。

- ### 洗涤负载确认
- | 衣物类型 | XQG56 系列 | XQG60 系列 |
|----------------|----------|----------|
| 不褪色棉麻织物 | 5.6kg | 6 kg |
| 涤纶 / 混纺 / 化纤织物 | 3 kg | 3 kg |
| 羊毛织物 | 1 kg | 1 kg |
| 真丝织物 | 1 kg | 1 kg |
- 按照 GB/T4288-2008 标准附录 A 中 A.4 规定的洗涤剂最大重量。能效测试程序请选择“棉麻 + 60度 + 强力去污 + 最大衣量档位 + 最高转速”。
- 洗涤衣物参考重量：
 ● 上下工作服 (约1000g)
 ● 混纺外衣 (约800g)
 ● 衬衣 (约300g)
 ● 夹克 (约800g)
 ● 毛巾 (约3000g)
 ● 毛毯 (约800g)
 ● 牛仔裤 (约900g)
 ● 睡衣 (约200g)
 ● 汗衫 (约300g)
 ● 内裤 (混纺约70g)
 ● 袜子 (混纺约50g)
 ● 单人床单 (约3000g)
 ● 棉鞋 (约800g)

4 洗涤方法

基本操作方法

1 连接电源



220V~50Hz

2 打开水龙头



3 按下[电源]键



4 打开洗衣机门



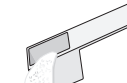
均匀放入衣物



关闭洗衣机门



5 放入洗衣粉



6 转动旋钮，选择程序



7 根据需要

设定洗涤时间、漂洗次数、温度、速度、强力去污、预洗、防皱浸泡等

8 按下[启动/暂停]键



按键及功能详细说明

7 [洗涤]键 显示区域 88_{min}

显示屏 1: 数字显示区 (开机显示上次完成的洗涤程序时间; 显示设定的各种代码, 如: 故障报警时显示 Err3)
显示屏 2: 未选择预约功能, 启动洗衣机时变亮
显示屏 3: 程序进度指示条

显示屏 4: 童锁图标 (同时按下 [预约] 和 [启动/暂停] 键 3 秒, 启动童锁功能, 以避免误触控按钮而改变原来所选择的程序; 再次以相同方式按下, 取消功能; 程序结束, 断电, 童锁自动解除)
显示屏 5: 门锁图标 (机门关闭, 图标亮起)

注意

- 开机时洗衣机自动选择上一次洗涤结束的程序
- 向筒内放衣物时注意不要将衣物夹在观察窗内框与观察窗垫之间, 以免将衣物损伤或造成机器漏水
- 显示屏显示时间为参考时间, 与实际可能有所差异

7 [漂洗]键 显示区域 8_{times}

按此键可以选择漂洗次数 (最多 8 次)。

- 显示区域显示当前程序漂洗次数, 无显示时为不漂洗。

● 可根据洗涤剂投放量设定。

7 [脱水]键 显示区域 8_{min}

按此键可以选择脱水时间。

- 显示区域显示当前程序脱水剩余时间, 无显示时为不脱水。

● 不同程序所设定的最大脱水时间不同。

7 [强力去污]键

按此键可以选择“强力去污功能”。

此功能可增加所选程序在主洗阶段的洗涤时间、漂洗次数。

- 按此键, 图标亮起, 再次按下, 图标熄灭, 功能取消。

- 此功能仅在“棉麻”、“记忆”、“化纤”、“兰诺”、“大物”、“夜洗”程序有效。

- 此功能在程序启动前设定有效。

7 [预约]键

按此键可以设定预约时间。

- 按此键, 指示灯亮起, 每按一次按键预约时间增加 30 分钟 (增加范围 0.5~24h), 长按此键预约时间可连续变化。

● 预约工作状态下, 显示屏显示预约时间并倒计时。

- 预约时间为洗涤结束的时间, 如 6:00, 表示 6 小时后洗涤结束 (预约时间必须大于程序运行的时间)。

- “单甩”程序, 无预约功能。

- 按电源按键关机重启即可取消预约功能。

其它功能

■ 静音功能

可取消所有程序的蜂鸣声音 (不包括报警声音)。

先选择“自清洁”程序, 然后同时按下 [预约] 和 [预洗] 键持续 3 秒, 蜂鸣声音取消, 显示屏显示 bEEP OFF。再次以相同方式按下此二键, 即可恢复蜂鸣声音, 显示屏显示 bEEP On。

■ 洗涤过程中取消或重新选择程序

- 按 [电源] 键关机可取消正在运行的程序, 再按 [电源] 键开机即可重新选择程序。

- 在程序运行过程中, 若需要选择附加功能, 可先按 [启动/暂停] 键, 然后选择所需附加功能, 再按 [启动/暂停] 键继续运行 (有些功能不可选)。

注意 以上操作应在未启动童锁的状态下进行。

7 [强力去污]键

按此键可以选择“强力去污功能”。

此功能可增加所选程序在主洗阶段的洗涤时间、漂洗次数。

- 按此键, 图标亮起, 再次按下, 图标熄灭, 功能取消。

- 此功能仅在“棉麻”、“记忆”、“化纤”、“兰诺”、“大物”、“夜洗”程序有效。

- 此功能在程序启动前设定有效。

7 [预洗]键

按此键可以选择“预洗功能”。

洗涤较脏衣物时, 可选用此功能。

- 按此键, 图标亮起, 再次按下, 图标熄灭, 预洗功能取消。

- 选择预洗功能时, 分配器盒 \cup 和 \cup 内放入洗衣粉, 未选择预洗功能, \cup 内不要放洗衣粉。

- 此功能仅在“棉麻”、“记忆”、“化纤”、“兰诺”程序有效。

7 [防皱浸泡]键

按此键可以选择“防皱浸泡功能”。

此功能可使程序运行到最后一次漂洗时, 洗衣机不排水, 衣物浸泡在水中。

- 衣物浸泡中, 图标闪烁, 剩余时间不变。

- 如浸泡完毕需用干时, 可按此键或 [启动/暂停] 键, 闪烁的图标熄灭, 程序继续运行。

- 此键不能与 [预约] 键一起被选择。

8 [启动/暂停]键

按此键, 洗衣机开始工作。

- 运行过程中, 按下此键洗衣机将会暂时停止, 此时指示灯闪烁。

- 在接通电源而没有按动 [启动/暂停] 键启动洗衣机时, 长按此键 2 秒可打开机门。

7 [温度]键 显示区域 88_°

按此键可以选择加热温度 (—、30、40、50、60、90)。

- 显示区域显示当前程序温度, “—”为不加热洗涤。

- 各程序允许加热到的最高温度不同。

7 [速度]键 显示区域 18_{rpm}

按此键可以选择脱水速度。

- 显示区域显示当前程序脱水速度。

- 各程序允许的最大脱水速度不同。

7 [自动挡]键 显示区域 L-8

按此键可以选择衣物重量档位。

- ① 自动选择衣物重量档位 (本机设有自动挡功能) 按 [电源] 键接通电源后, 机门自动弹开, 放入衣物关闭机门, 显示屏显示 AUTO, 按 [启动/暂停] 键, 大约 2 分钟后称重完毕, 显示区域显示衣物重量档位, 并自动计算出最佳洗涤程序, 充分省水、省电、省时。

- ② 手动选择衣物重量档位 若不想洗衣机自动选择档位, 您可按动 [自动挡] 键, 切换成手动选择衣物重量档位 (显示区域显示 L-1 ~ L-9)。在选择好档位后, 洗衣机将按照档位调整进水量、加热时间和洗涤时间。

注意

- 在手动选择时, 当筒内衣物很多 (超过半筒) 时, 建议选择“L-4”或“L-9”; 当筒内衣物相对较少 (未超过半筒) 时, 建议选择“L-1”、“L-2”或“L-3”。

- 自动挡功能仅适用于“棉麻”、“化纤”、“兰诺”、“大物”、“夜洗”、“内衣”和“快洗”程序。在其它程序中, 按此键手动选择档位 (“羊毛”、“真丝”程序不可选择)。

- 若让洗衣机自动选择, 洗衣机将会将档位自动设定为“L-1”、“L-3”、“L-9”中的一种。

- 请根据档位适当调整洗衣粉用量。

6 程序指南

程序设定模式	适用洗涤衣物
棉麻	棉麻织物的洗涤
记忆	存储用户个性化洗涤设定
化纤	化纤织物的洗涤
羊毛	羊毛织物的洗涤
真丝	真丝织物的洗涤
大物	毛巾被等大件衣物的洗涤
内衣	棉质内衣类衣服的洗涤
兰诺	洗涤棉麻织物 (请使用宝洁公司的兰诺柔顺剂, 可只漂洗一次, 节水省时, 节能降耗)
夜洗	夜间洗涤, 噪音小
快洗	不太脏的棉麻及化纤织物的洗涤
单脱	单独脱水
自清洁	清洁洗衣机内筒 (加入少量洗衣粉或洗涤剂, 不要放入衣物)

5 清洁保养

长时间不使用时

请将排水管尽量放低, 使泵内的水流出, 以免存留的水变质产生异味, 存水流尽后将排水管放置到原处。

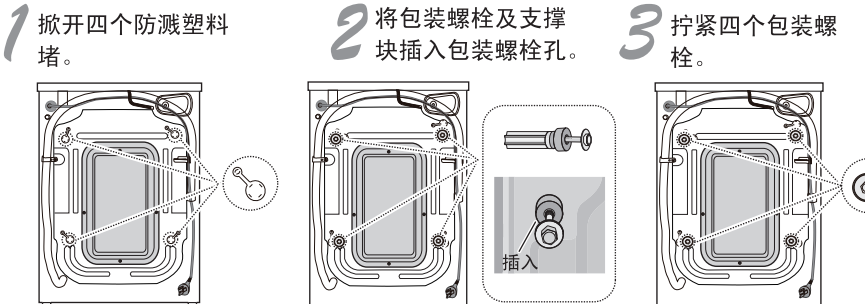
每次洗涤后

为防止潮湿和异味的出现, 请进行以下操作:

- 关闭水龙头
- 拔下电源插头
- 打开机门

搬家时

请将开箱所卸下的组件 (包装螺栓, 橡胶套管等) 按下述方法安装, 以免内部组件震动损坏。



清洁过滤器 (每月清洗一次)

将洗衣机程序处于停止状态, 排出洗衣机内残留的水, 用平头螺丝刀或类似物品下压方孔打开过滤器门。

注意 如果洗衣机内有热水, 请在热水冷却后进行操作。

拖出左下方的污水流尽管, 拔下白色塑料堵, 此时会有残余水流出, 可准备容器盛接。待水流尽后, 将白色塑料堵插回到污水流尽管并将污水流尽管放回原位。

按图示逆时针旋出过滤器。

注意 在旋出时, 会有少量的水流出, 这是正常现象。

用水冲洗过滤器。

安装过滤器时, 请将带有凸起的部分对准排水口上的凹槽后插入过滤器, 顺时针旋转拧紧后扣好过滤器门。

清洁进水管接头及进水阀过滤器

请经常清洗进水管接头及进水阀过滤器, 以免水中杂质堵塞进水管接头。

注意 BK 系列产品此部分的清洗请按照以下方法:



清洁洗涤剂分配器盒

请经常清洗分配器盒。

清洗时先将分配器盒按右图所示拉出, 然后放入水中清洗干净, 再重新装好。

- 洗涤剂分配器盒放置槽可能会因会积存洗涤剂, 请根据实际情况定期用牙刷清洁。

先轻轻按下

再向外拉出

洗涤中途添加衣物或因停电想取出衣物时, 可通过如下操作进行 (洗衣机通电运行中不可操作!):

- ① 确保内筒不转, 筒内水位低于观察窗下沿且水温低于 50°C。

- ② 放下排水管排水直至不出水为止, 然后将排水管复位。

- ③ 打开过滤器门向下轻拉绳, 机门打开。

- ④ 添加或取出衣物后, 将过滤器门复位。

温馨提示

6 屏显信息

屏显信息及解决方法

信息	原因	解决方法
Err10	水位传感器故障	请与客服中心联系。
Unb	脱水时分布不平衡	将衣物抖散均匀, 若仍出现, 请与客服中心联系。
RL-E	衣物过量, 超出允许范围	将衣物取出一部分, 减少衣量。
EUA-R	通讯故障	请与客服中心联系。
AUtD	洗衣机处于自动称重状态。	
L-1	洗衣机衣量显示代码, 衣物少于 1kg 或未加衣物时显示。	
L-3	洗衣机衣量显示代码, 衣物约 3kg 时显示。	
L-9	洗衣机衣量显示代码, 衣物基本满筒时显示。	
En d	洗衣结束。	
LOcH	不符合开门条件, 门锁不允许解锁。	
Err5	电机停转或速度反馈有误	请与客服中心联系。
Err8	超过报警水位	自动解除, 若仍出现, 请与客服中心联系。

- Err5 Err8 报警时洗衣机同时排水, 属正常现象。

7 故障排除

委托修理前, 请先按照下表确认故障原因。采取以下措施仍然无法正常使用时, 或者出现下表以外的症状以及牵涉到安装相关内容时, 请与客服中心联系。

症状	原因 / 解决方法	症状	原因 / 解决方法
■ 洗涤前		■ 洗涤中	
排水管和机器内可能有少量积水	⇨ 出厂检验时残留的水, 属正常现象。	有异响	⇨ 确认机器是否倾斜、摇晃。 ⇨ 确认洗涤筒内是否有硬币或金属等异物。 ⇨ 确认是否是洗涤物的纽扣、拉链所致。 ⇨ 排水泵或电机工作时的声音并非故障。
水龙头漏水	⇨ 请选择合适的水龙头。 ⇨ 请将进水管接头安装到位。 ⇨ 请确认水龙头是否损坏。	洗涤无力、效果不好	⇨ 请不要使洗涤物的重量超过洗衣机的标准洗涤容量。 ⇨ 请确认洗涤剂的种类和用量是否合适。 ⇨ 请确认程序选择是否正确。
■ 洗涤中		程序没结束就停止运行	⇨ 请确认是否突然停电或停水。 ⇨ 请确认是否处于暂停状态。 ⇨ 请确认是否按下了 [防皱浸泡] 键。
洗衣机不启动	⇨ 请将电源插头插牢。 ⇨ 请确认是否停电。 ⇨ 请确认电源保险丝或电流断路器完好无损。 ⇨ 请打开水龙头。 ⇨ 请按下 [电源] 键。 ⇨ 请确认是否设定了“预约”功能。 ⇨ 请按 [启动/暂停] 键。	■ 洗涤后	
洗衣机不进水 / 进水缓慢或不排水 / 排水过慢	⇨ 请打开水龙头。确认是否停水了。 ⇨ 请确认水压是否过低。 ⇨ 请确认水龙头、进水管是否冻结。 ⇨ 请确认进水管是否弯折。 ⇨ 请确认进水阀是否堵塞。 ⇨ 请确认是否选择了“预约”功能而导致不进水。 ⇨ 请确认是否已启动程序。 ⇨ 请确认排水管是否弯曲、折叠、堵塞。 ⇨ 请确认排水管管端高度是否高于地面 100cm。 ⇨ 请确认过滤器是否堵塞。	洗衣机不甩干、甩不干或时间延长	⇨ 洗衣机程序设置排水时间, 需经过一段时间才开始甩干。 ⇨ 请确认衣物是否缠绕打结。 ⇨ 请确认是否添加了过多的洗涤剂。 ⇨ 请确认是否洗涤衣物太少而产生偏心保护, 如单件羊毛衫。
反复漂洗不脱水	⇨ 带有“洗净即停”功能的洗衣机会根据衣物脏污程度自动增加 (1~2 次) 或减少漂洗次数。	脱水声音大及振动移位	⇨ 请确认运输固定用螺栓是否已全部拆除。 ⇨ 请确认洗衣机是否已放置平稳。 ⇨ 请确认衣物是否缠绕打结。 ⇨ 请确认洗衣机是否碰撞到其它物品。 ⇨ 请确认是否掉入异物。
		控制面板局部发热	⇨ 电子元件微热作用, 属正常现象。
		■ 其它	
		无法进行按键操作	⇨ 请确认是否选择了“童锁”功能。 ⇨ 启动后, 选择其它程序等, 请先按 [启动/暂停] 键再进行操作。
		超过预约时间, 洗涤仍未结束	⇨ 洗涤过程中衣物偏置。 ⇨ 进排水条件不良, 导致时间延长。

● 本洗衣机包含可回收利用材料, 废弃时请正确处理, 保护环境; 机器超过使用寿命时, 请及时报废更新。

8 保修说明

感谢您使用海尔家用洗衣机, 我公司将按照《消费者权益保护法》的有关规定, 凭发票为您提供以下服务:

- 一、 家用洗衣机的整机免费保修三年。
- 二、 下列情况不属于免费保修范围:
 1. 用户因运、装、用、管不当而损坏的;
 2. 自行拆卸产品的;
 3. 涂改发票或无购机发票的;
 4. 因异常电压、火灾等外部原因损坏的;
 5. 未按说明书、洗衣机主体注意牌等注意事项要求使用的。

家庭用以外的洗衣机使用提示: 该产品为家用产品, 除家庭以外 (如: 学校、公寓、部队、企业、医院、洗衣房、洗浴中心、酒店、宾馆、招待所等团体) 使用本产品, 不属于免费保修范围。为了您更好的使用, 请定期与海尔售后服务部门联系维护保养, 以免造成损失。备注: 1、本产品如有结构变化、数据变化, 恕不另行通知。
2、根据需要进行, 以下零件可供选购: 进水管加长管 排水管加长管