

QS系列
倒顺开关



一、用途

QS型系列倒顺开关，适用于交流50Hz，额定工作电压至500V，额定功率7.5kW以下的三相鼠笼型异步电动机做正向或反向地直接起动和停止之用，还可作为两种电路转换之用。

二、使用条件

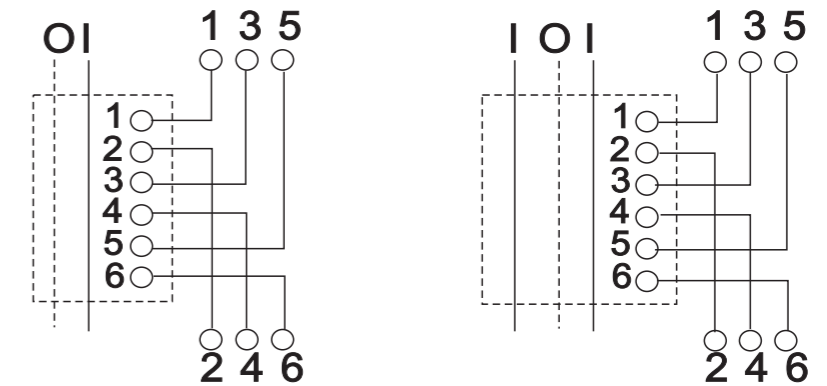
1. 使用环境温度-5℃~+40℃，且24小时平均值不超过+35℃；
2. 海拔不超过2 000m；
3. 污染等级3级；
4. 安装类别 II、III；
5. 相对湿度在温度为+40℃时不超过50%，在较低的温度下可以有较高的相对湿度，例如+20℃时，相对湿度可达90%，并对由于温度变化而产生的凝露要采取措施。
6. 在无显著动摇和冲击振动的地方。

三、主要技术参数

型号	额定电流 A	控制电动机功率kW	定位特征	用途
QS-15	15	4	0°- 60°	直接 起动
QS-30	30	5.5		
QS-60	60	7.5		
QS-15N	15	4	60°- 0° -60°	可逆 起动
QS-30N	30	5.5		
QS-60N	60	7.5		

QS系列
倒顺开关

QS型系列倒顺开关电器接线图



QS-15~30(60)
不可逆起动器电气接线

QS-15N~30N(60N)
可逆起动器电气接线

四、外形及安装尺寸

规格	部位 尺寸	安装尺寸			外形尺寸	
		A	B	C	A1	B1
15A		70	70	φ5	120	130
30A(60A)		70	78	φ6	120	160

