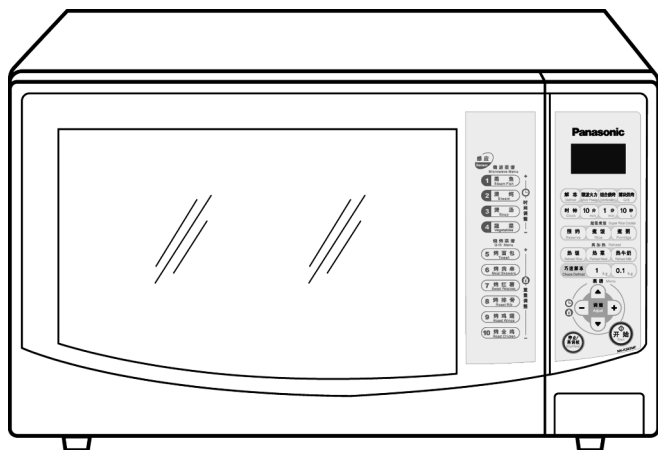


# 维 修 手 册

微波炉



NN-K583JF  
 NN-K583MF  
 NN-K573JF  
 NN-K573MF  
 NN-S563JF  
 NN-S553MF



XPE (中国)

## 技术参数

型 号		NN-K583JF/MF	NN-K573JF/MF	NN-S563JF	NN-S553MF
电源		220V交流, 单相, 50Hz			
功率要求	微波	1000W	1000W	1000W	1000W
	加热器	1100W	1100W	—	—
输出功率	微波	1000W	1000W	1000W	1000W
	加热器	1100W	1100W	—	—
微波频率		2450MHz			
定时器		99分90秒			
外形尺寸		510 (长)×380 (宽)×304 (高) mm			
炉膛尺寸		359 (长)×352 (宽)×217 (高) mm			
重量		11.5-12.5公斤			
技术参数如有变动, 恕不另行通知					

## ⚠ 警 告

本维修手册并非提供给普通用户, 而仅适用于有经验的维修技术人员, 因手册内对非技术人员在维修中可能遇到危险的注意事项并未列出。只能由有经验的专业人员对产品带电维修, 其他任何人进行维修可能导致受伤或死亡。

## 注 意

\* 本产品只能由经专门训练的合格人员维修。本维修手册适用于投放下列市场的产品。  
排除故障置换元件时，请参照下列国别 / 地区标记。  
XPE ..... 中国

### 变频器电源的高压及高温（热力 / 电力）引致的危险

#### 变频器警告

新高压



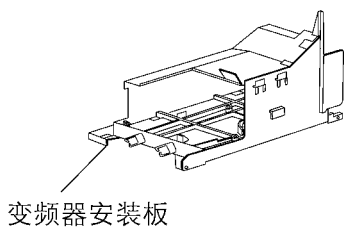
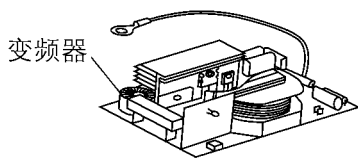
注：高压区

变频器电路与普通数控电路十分相似，但此数控电路以极高电压及高电流推动磁控管。此电路存在如下特点：

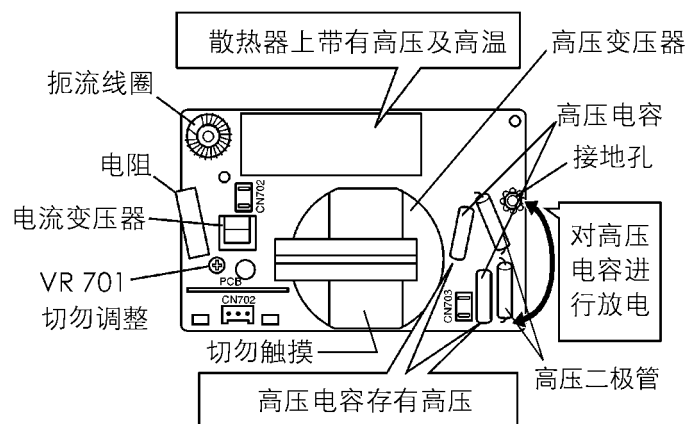
- 1、极高电压及高电流。功能与普通微波炉的高压变压器及高压电容相似。
- 2、铝制散热器存在高压及热能，以致产生高温。
- 3、即使微波炉已关闭，电路可能仍然存在极高电压，电路上的电容亦可能存在高电压。

切勿做以下各项： \* 1、切勿触摸电路，因为电路存在极高温（高压）。即使在更换电路板时，亦要十分小心，以免遭受电击。

- \* 2、切勿触摸铝制散热器，因为铝制散热器存在高压引至极高温，其高热亦产生极高温。
- \* 3、切勿尝试调校或改变变频器预设容量，因为在没有正确测试的情况下调校会引致危险。
- \* 4、当变频器导线除下或螺丝松脱的情况下，切勿测试微波炉。在螺丝松脱或导线没有妥善接驳的情况下操作变频器电路(U)将会引致危险。



#### 变频器 (U)



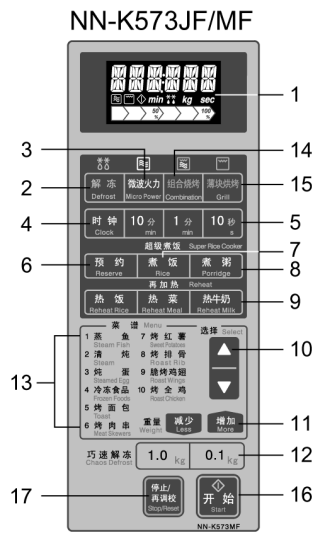
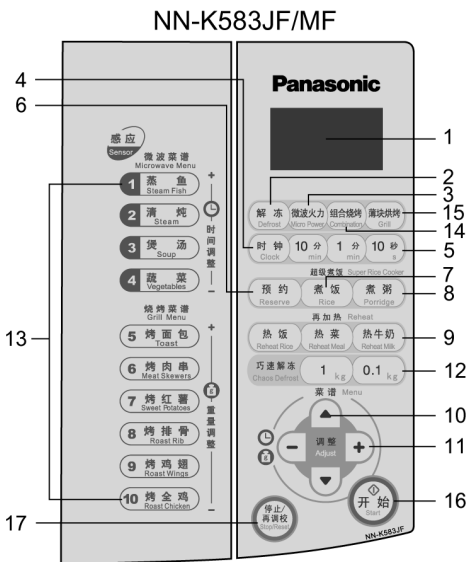
## 目录

	页数		页数
1 特性表	3	10 检修指南	14
2 控制板	3	11 分解图零部件表	18
3 原理图 (NN-K583JF/MF, NN-K573JF/MF)	4	12 零件表	19
4 原理图 (NN-S563JF, NN-S553MF)	5	13 门装配	20
5 操作顺序说明	6	14 框座装配	21
6 检修时注意事项	7	15 包装和附件	22
7 零部件拆卸和更换的步骤	8	16 接线材料	20
8 元件测试步骤	11	17 数据电路原理图	23
9 测量与调整	13	18 数据电路表	25

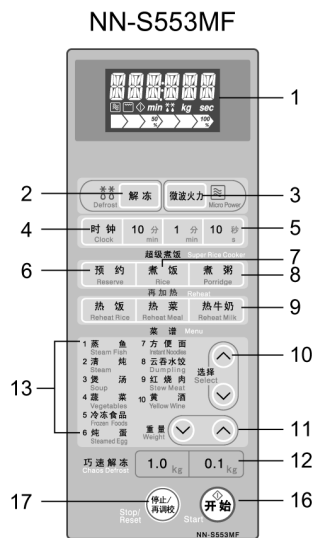
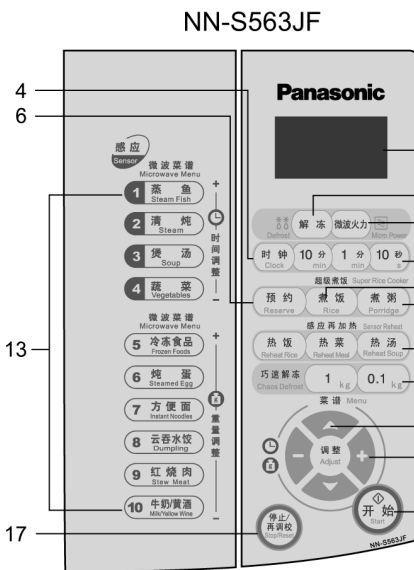
# 1 特性表

特 性	型 号	NN-K583JF/MF	NN-K573JF/MF	NN-S563JF	NN-S553MF
三级烹调		●	●	●	●
薄块烘烤		●	●	—	—
变频组合烧烤		●	●	—	—
巧速解冻		●	●	●	●
自动再加热		●	●	●	●
感应烹调		●	—	●	—
自动食谱烹调 (重量)		●	●	●	●
儿童安全锁		●	●	●	●
煮饭 / 煮粥		●	●	●	●
煮饭 / 煮粥预约		●	●	●	●
数字钟		●	●	●	●
中英文表示		●	●	●	●

# 2 控制板



- (1) 显示窗
- (2) 解冻键
- (3) 微波火力选择键
- (4) 时钟键
- (5) 时间键
- (6) 预约(煮饭/煮粥)键
- (7) 煮饭键
- (8) 煮粥键
- (9) 再加热键
- (10) 菜谱选择键
- (11) 重量选择键
- (12) 巧速解冻键
- (13) 菜谱
- (14) 组合烧烤键
- (15) 薄块烘烤键
- (16) 开始键

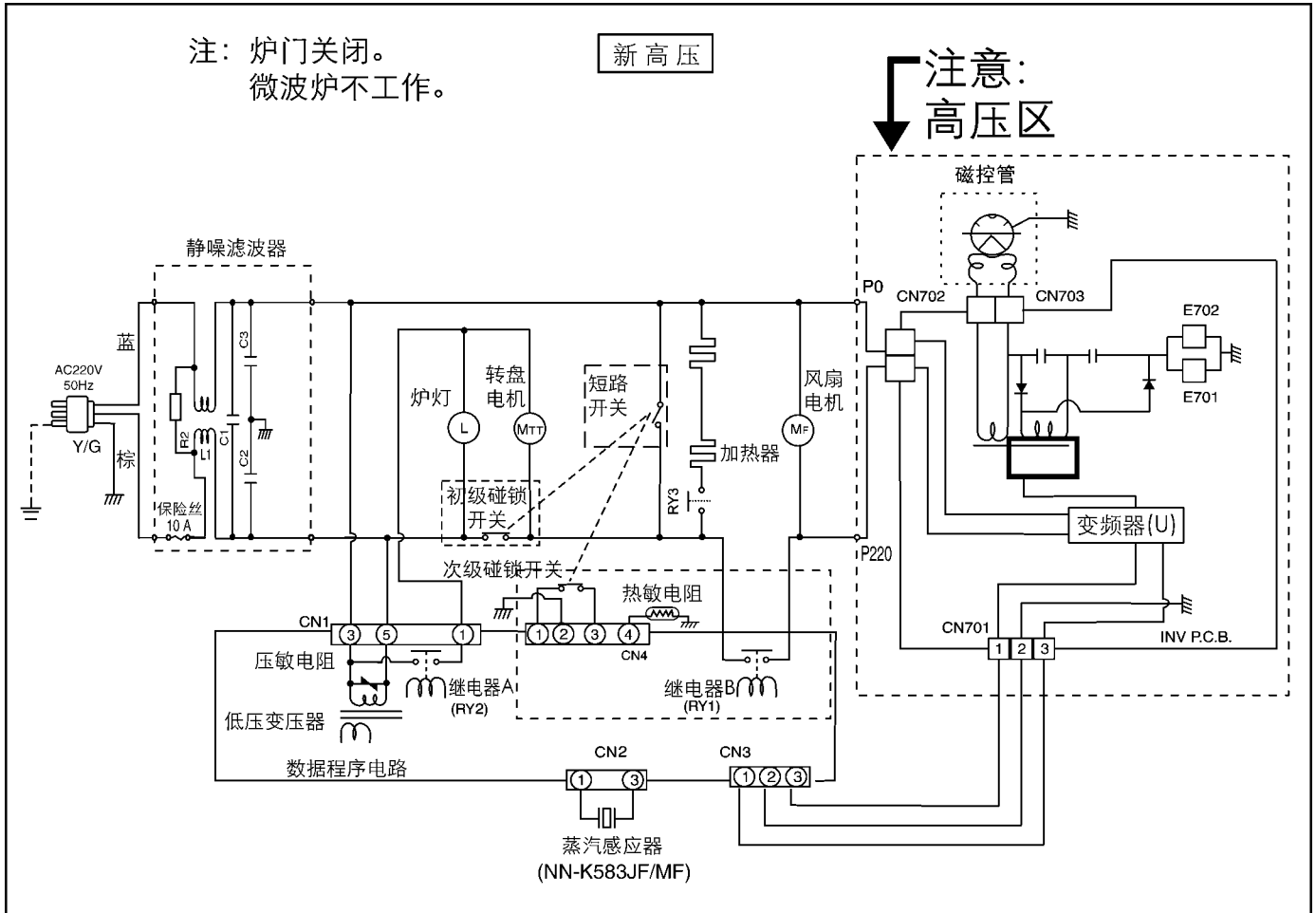


- (17) 停止/再调校键
- 按此键一次，微波炉即自动运转，如烹调时曾打开炉门或曾按[停止/再调校]键则须再次按动[开始]键令微波炉继续运转。

烹调前：按一次可消除已输入的指示  
 烹调时：按一次可暂时中止烹调程序。再按一次即将所输入的指示消除，而最初输入的时间则会出现在显示窗上。

**蜂鸣器声讯号**  
 正确按动炉键时，便会听到蜂鸣器声响，如听不到的话，则表示未能接收指示。  
 在烹调过程中，微波炉会再次发出蜂鸣器声，当整个烹调程序完成后，则会发出五次蜂鸣器声。

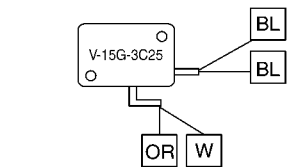
### 3 原理图 (NN-K583JF/MF, NN-K573JF/MF)



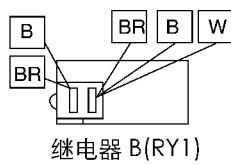
### 接线图

注：置换元件时，请按图所示检查导线颜色。  
括号内所指为接插件的颜色。

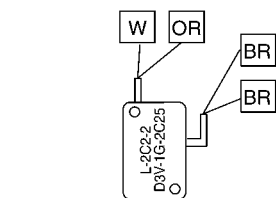
新 高 压



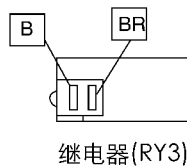
初级碰锁开关  
顶部



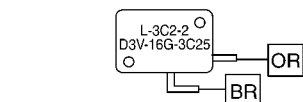
继电器 B(RY1)



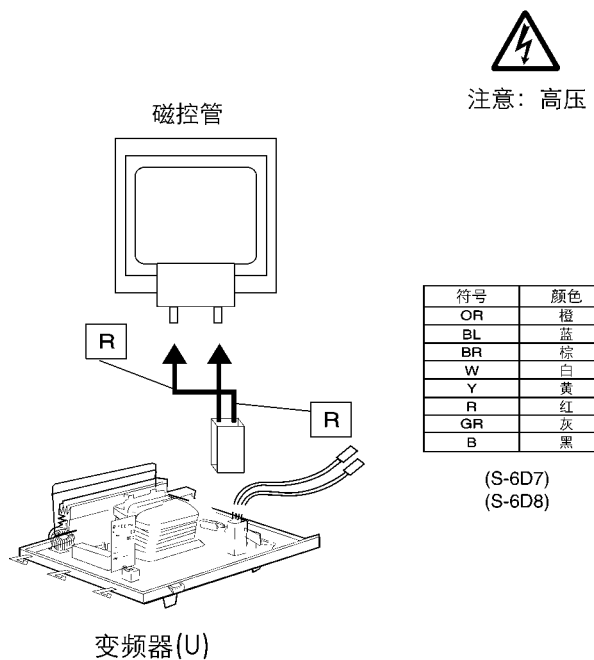
短路开关  
中部



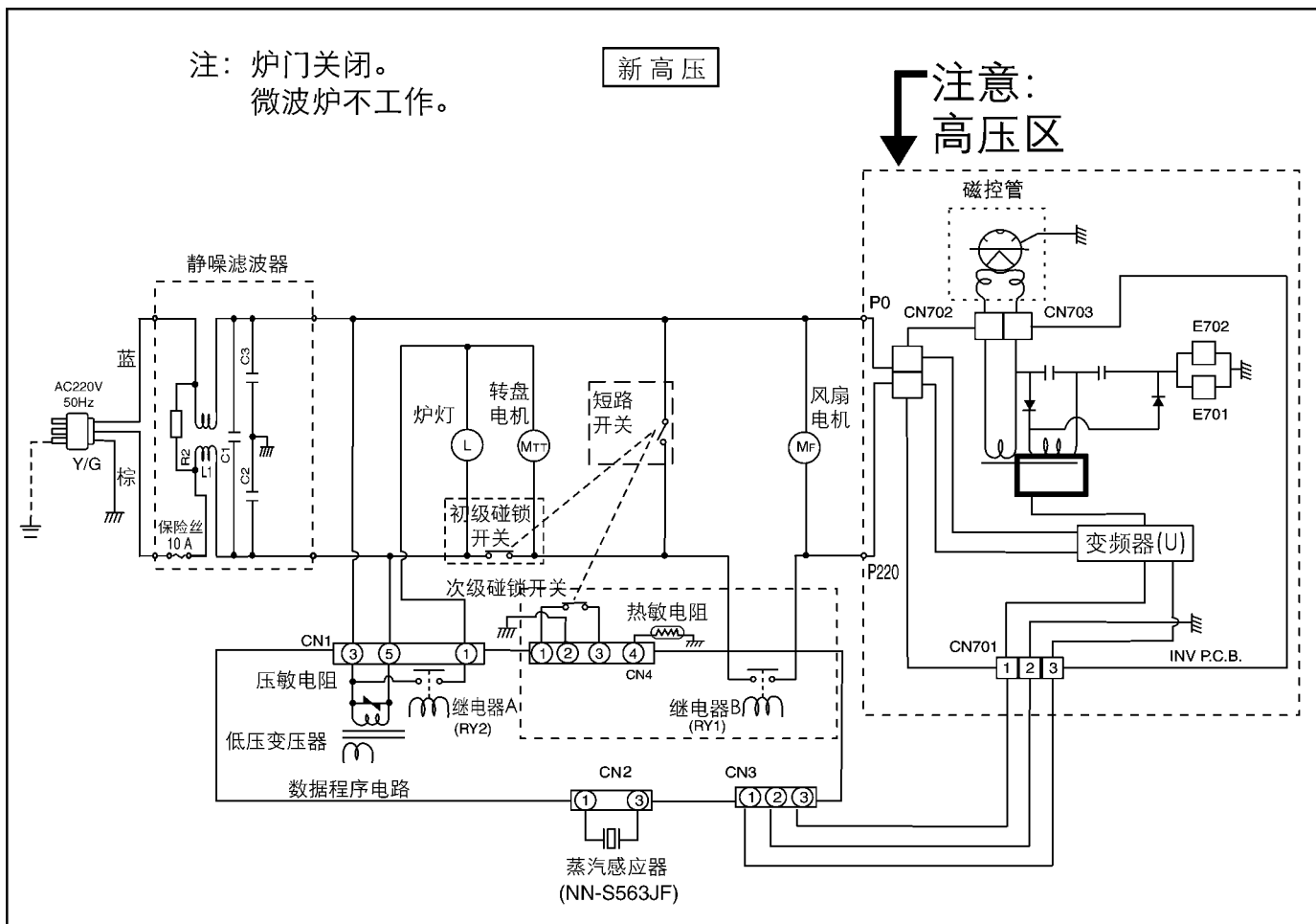
继电器(RY3)



次级碰锁开关  
底部

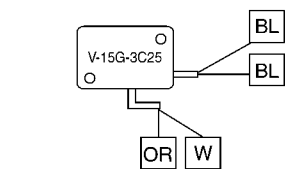


# 4 原理图 (NN-S563JF, NN-S553MF)

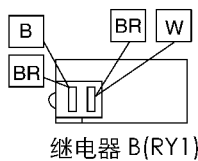


## 接线图

注：置换元件时，请按图所示检查导线颜色。  
括号内所指为接插件的颜色。



初级碰锁开关  
顶部

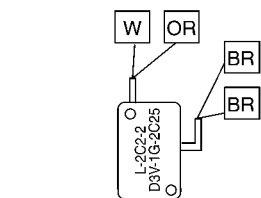


继电器 B(RY1)

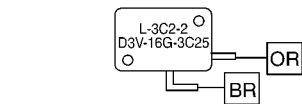
新高压



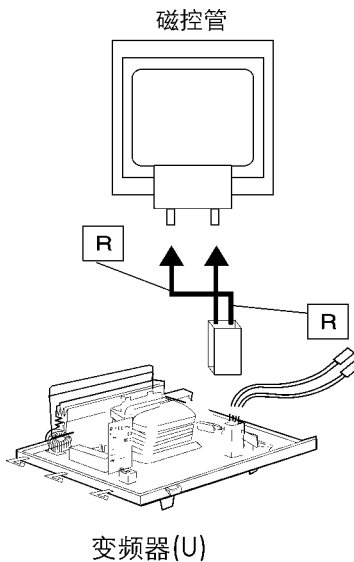
注意：高压



短路开关  
中部



次级碰锁开关  
底部



符号	颜色
OR	橙
BL	蓝
BR	棕
W	白
Y	黄
R	红
GR	灰
B	黑

(S-6D5)  
(S-6D6)

## 5 操作顺序说明

### 5.1. 可变功率烹调控制

变频器（U）由数据程序电路发出的信号控制输出功率，继电器 1（RY1）停留于开，但却由变频器发出的信号控制其输出功率。

注：

1. 由于磁控管灯丝的加热需约 2 秒钟左右，ON/OFF 时间比与微波功率的百分比没有关系。
2. 当微波炉在微波状态下烹调超过 3 分钟或连续烹调 2 次（2 次的时间间隔小于 10 分钟），风扇将工作 1 分钟以便冷却炉体和电子元件。

火力设定	输出功率	RY1	变频器控制信号
高火	100%	停留于开	停留于开
中高火	70%	停留于开	停留于开
中火	55%	停留于开	停留于开
中低火	30%	17 秒开 / 5 秒关	开 / 关
低火	10%	9 秒开 / 13 秒关	开 / 关
解冻	30%	17 秒开 / 5 秒关	开 / 关

### 5.2. 巧速解冻、自动食谱和自动再加热控制

当选定了上述自动控制功能并按动了开始键后：

1. 数据程序电路即自动控制完成烹调所需的功率档次和烹调时间，并在显示窗上显示工作状态。
2. 当显示窗上的烹调时间一到，数据程序电路即发出一个控制信号，使微波炉自动关机。

注：当自动再加热结束后，风扇仍将工作 1 分钟以便冷却炉体和电子元件。

巧速解冻

设定的重量	烹调总时
1.0 公斤	15 分 20 秒

自动食谱（冷冻食品）

设定的重量	烹调总时
100g	1 分 15 秒

自动再加热（热饭）

设定的重量	烹调总时
200g	2 分 00 秒

### 5.3. 感应烹调（自动感应烹调）

自动感应烹调是微波炉烹调的一项革命性烹调方法，烹调时毋须输入功率及时间，只要在烹调前选择自动感应程序。

了解自动感应烹调

当食物烹调时，会产生一定份量的蒸汽。如果食物被盖着，蒸汽便会上升并从容器中流出。在自动感应烹调的状态下，一个全新设计的零件“蒸汽感应器”将会探测流出的蒸汽，并会因应所选择之自动感应烹调程序自动选择合适的功率及烹调时间。

注：自动感应烹调适用于自动感应烹调食谱内的食物及烹调方法。基于食物的不同构造，没有出现在自动感应烹调食谱内之食物应在烹调时输入功率及时间。有关烹调程序请参考不同之微波炉食谱。

自动感应烹调程序

1. 在操作过程的头 10 秒钟是不会有微波输出的。在用以下公式计算 T2 时间，T1 时间必须先减去 10 秒钟，即 T1 时间应由 10 秒钟后开始计算。
2. T1 时间——即微波炉工作 10 秒钟后至定时烹调时间 T2 的时间。
3. T2 时间——烹调时，蒸汽由容器内流出，蒸汽感应器会探测所流出之蒸汽，同时微处理器会计算出余下所需烹调之时间。T2 时间会出现在显示窗并开始倒计时。

剩余烹调时间（T2 时间）

剩余烹调时间（T2 时间）可用以下公式计算出：

$$T2 \text{ 时间 (秒)} = T1 \text{ 时间} \times K \text{ 因数}$$

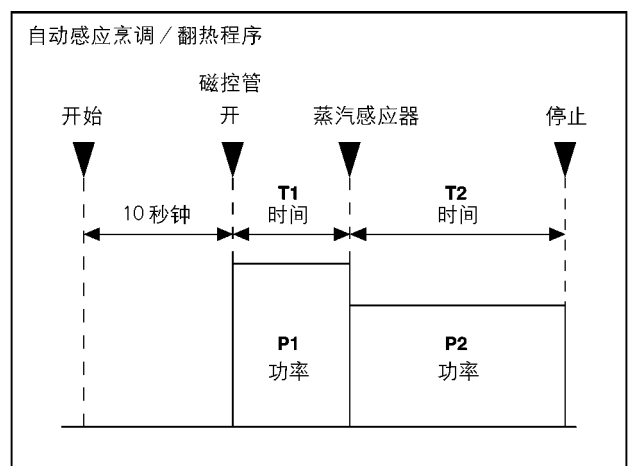
注：请记住 T1 时间由 10 秒钟后开始计算。K 的系数已设定在微处理器内存中，并依从 P1 及 P2 功率列于下列表中。

注：当按动“加时”或“减时”键，T2 时间将会因 K 因数不同而增加或减少。

计算 T2 时间的例子

例子 1：如果 T1 时间在 10 秒钟后计算是 2 分 40 秒，所选择之自动烹调程式菜类：

$$\begin{aligned} 12 &= T1 \times K \\ &= 2 \text{ 分 } 40 \text{ 秒} \times 0.1 \\ &= 160 \text{ 秒} \times 0.1 \\ &= 16 \text{ 秒} \end{aligned}$$



感应烹调（自动感应烹调）

类别	P1 功率	P2 功率	K 因数标准
蒸鱼	中低	中低	0.1

## 6 检修时注意事项

与其它烹调设备不同，微波炉是一种高电压高电流电器。尽管，在常规使用中并无危害，但进行检修时务请加倍小心。

### 注意

接近磁控管和对此进行更换时，维修人员应取下手表。

### 6.1. 检测地线

不要在只有 2 根外延线的情况下作业。微波炉是设计用以在接地线的状况下使用的。因此，在进行维修之前，需检测地线的连接是否正确。

### 6.2. 变频器警告（新高压）

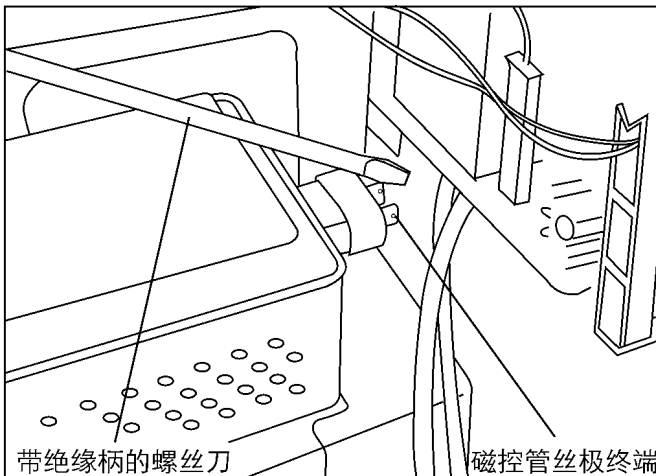
变频器的高压及高温（热力 / 电力）引致的危险。变频器电路上提供极高压和高电流量给磁控管。尽管，在常规使用中并无危害，但进行维修时务请加倍小心。虽然看似电视的变压器，但电流量极大，其高电流量及高电压亦存在危险。铝制散热器亦存在高压（高热）。故当电源插头接上电源时，切勿触摸，因为其中一个 IGBT 电源装置是与铝制散热器直接连接上，铝制散热器会因热能引致高温；因此，在维修及更换零件时必须加倍注意。

#### 注意变频器（U）地线

需检查变频器电路的地线。变频器电路板应附有接地安装板与地线连接。否则，此变频器电路板会高压外漏引起危险！谨记地线应以螺丝与接地安装板接妥妥当。

#### 注意高压电容中的电荷

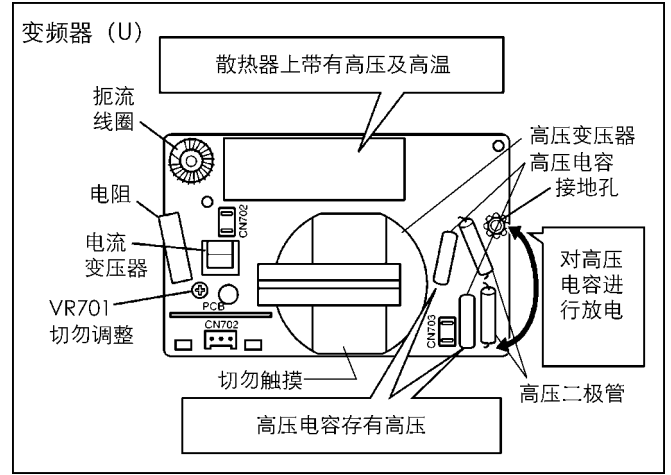
有关高压电容电荷的警告，微波炉关闭之后 30 秒钟后，在变频器电路的高压电容中仍有电荷存在。进行零部件更换或检测时，把电源插头从插座上拨下，用带有绝缘柄的螺丝刀使高压电容的终端与底座地线发生短路，以使之放电。谨记先触及底座端，然后与高压电容器终端进行短路。



先触及底座，然后与磁控管丝极终端进行短路。

### 警告

变频器的初级及次级线圈、扼流线圈和散热器上存在有高电压和高电流。当微波炉得以供能时，在这些电路上工作或接近这类电路都是十分危险的。不要测量高压电路的电压，包括磁控管的丝极电压。



### 警告

微波炉运转过程中，不要用手或绝缘工具接触任何电路线。

### 6.3. 当必须进行零部件更换时，从电源插座上拨下插头。

### 6.4. 当短路开关作业造成 10A 250V 保险丝烧断时：

### 警告

由于短路开关原因造成 10A 250V 保险丝烧断时，必须对初级碰锁开关和短路开关进行更换。如果连续性检测读出有短路解点 (1-2) 时，还须更换继电器 1 (RY1)。

### 6.5. 作业时，切忌将钉子、导线等穿入装置的任何孔中。

千万不要把导线、钉子或金属物插入炉膛的灯孔或其它孔或缝中，因为这些物质可能会起到天线的作用，造成微波泄漏。

### 6.6. 检修后的确认

1. 零部件检修或更换之后，应确认炉子各部位的螺丝不松动或没有丢失，如果螺丝没有拧紧，有可能发生微波泄漏情况。
2. 把电源插头插入插座之前，应确认所有的电子部件连接牢固。

### 注意微波辐射

技术人员不应暴露于微波中，微波可能从磁控管或其它微波发生装置中逃逸出来。

### 重要提示

1. 微波炉工作时下述零件电压高达 2000 伏以上：

- ▲ 磁控管
- ▲ 散热器（变频器（U））
- ▲ 高压变压器（变频器（U））
- ▲ 高压二极管（变频器（U））
- ▲ 高压电容器（变频器（U））

对这些部件要特别小心。

2. 微波炉工作时，若炉门铰链或磁控管安置不当，微波炉泄漏量可达  $5\text{mw}/\text{cm}^2$  以上，故在维修或置换零部件后，必须检查磁控管和炉门铰链是否安装合适。

## 7 零部件拆卸和更换的步骤

### 7.1. 磁控管

1. 对高压进行放电。
2. 旋除固定导体 A 的 1 颗螺丝。
3. 旋除固定导体 F 的 1 颗螺丝。
4. 旋除固定热敏电阻的 1 颗螺丝。
5. 从磁控管灯丝端拆除 2 根高压导线。
6. 旋除固定磁控管的 4 颗螺丝。

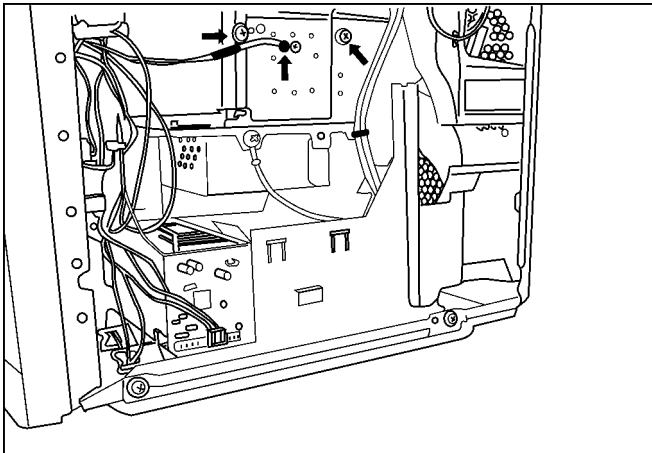
注：更换磁控管后，拧紧固定螺丝，确认波导管和磁控管之间不留缝隙，以防微波泄漏。

#### 注意

进行磁控管更换时，须保证天线的密封垫安放正确。

#### 注意

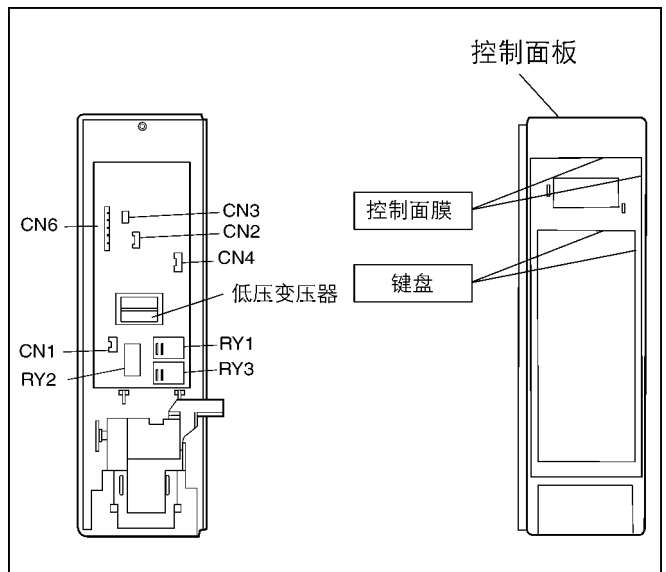
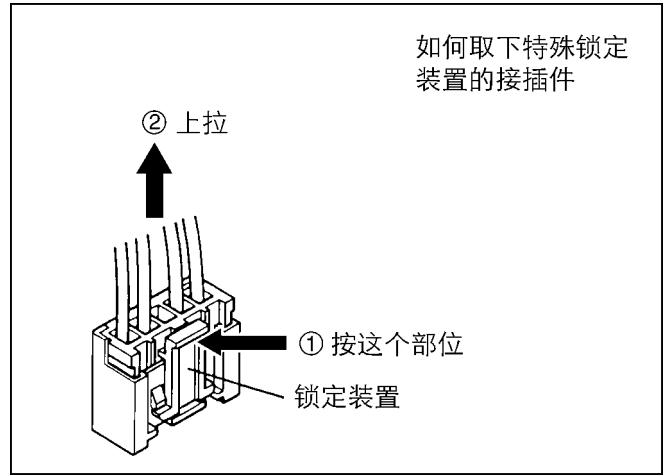
此型号所用的磁控管是专为变频器电源供应系统而设计的，更换时必须确定是否零件表所列之型号。



### 7.2. 数据程序电路 (D. P. C.) 和薄膜键盘

注：在接触数据电路之前，应对你身上积累的静电荷接地。

1. 从 D. P. C. 上拆除所有的接插件。
2. 旋除固定控制面板组件的 1 颗螺丝，并向上轻轻滑动控制面板组件，以从腔体上取下控制面板组件。
3. 旋除固定 D. P. C. 的 1 颗螺丝。
4. 通过向内推动 2 个杠杆，以释放数据程序电路接插件 CN6 的锁定装置，向上提位并拆除薄膜键盘的扁平缆线。
5. 松脱数据电路和控制面板之间的卡爪，并使之分离。



#### 更换薄膜键盘

6. 从控制面板的背部，按住控制面膜的上方（显示窗部分）慢慢从控制面板上剥离面膜和键盘。

#### 注：

- a. 薄膜键盘是双面胶带固定在面板上的，因此，可以用诸如理发用的吹风机之类的工具对其进行加热，以顺利将其分离下来。
- b. 安装新的薄膜键盘时，应确保面板表面清洁，以保证新键盘粘贴牢固持久。
- c. 键盘和面膜的排列情况如上图所示。

### 7.3. 低压变压器和 / 或功率继电器

注：在处理数据电路之前，务请把你身上积累的静电接地放掉。

(A) 利用焊剂吸收器或脱焊工具和 30W 的烙铁，除去低压变压器和 / 或功率继电器各终端引脚的所有焊锡。

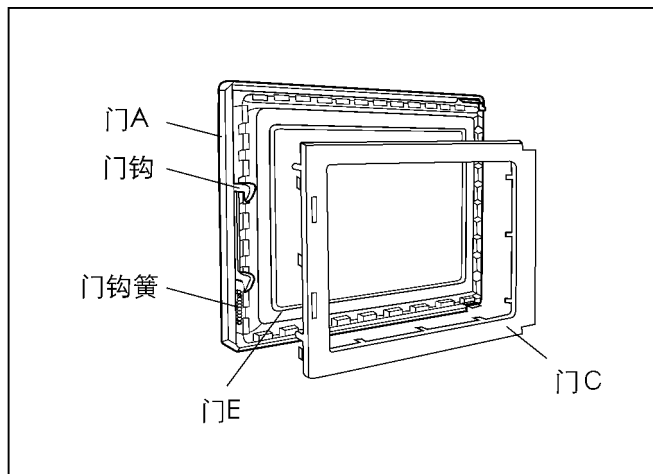
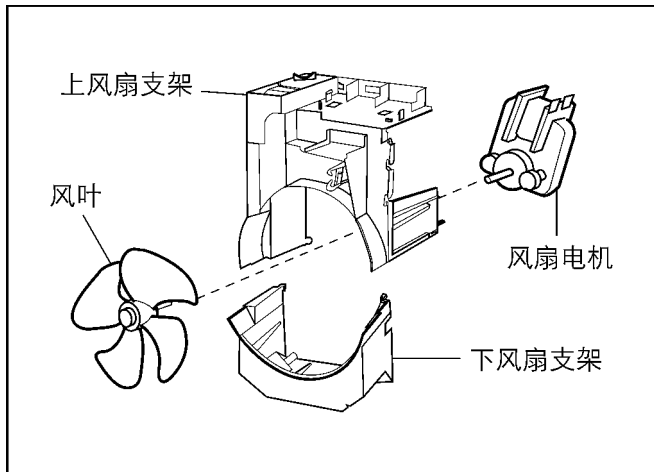
注：不要在数控接触点上使用功率高于 30W 的烙铁或脱焊工具。

(B) 确认所有的终端引脚清洁并与数据电路触点分离之后，把坏的变压器 / 功率继电器卸除换上新的。安装时，应确保所有的终端引脚安插正确，重新焊接所有的终端触点。



## 7.4. 风扇电机

1. 从风扇电机接线端上拆除 2 根导线。
2. 旋除将上风扇支架固定于腔体上的 1 颗螺丝。
3. 移去上风扇支架。
4. 旋除固定风扇电机组件和腔体排气孔的 2 颗螺丝，以拆除风扇电机组件。
5. 从风扇电机上拔下风叶。



## 7.6. 转盘电机

1. 用钳子在下图箭头所示的部位切出 8 个小孔。
2. 从转盘电机上拆除 2 根导线。
3. 旋除固定转盘电机的 1 颗螺丝。

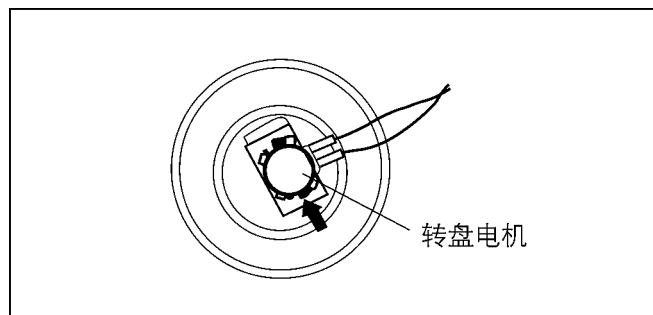
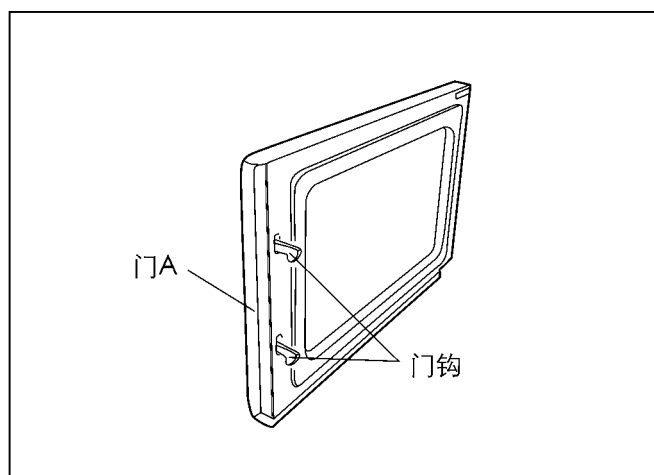
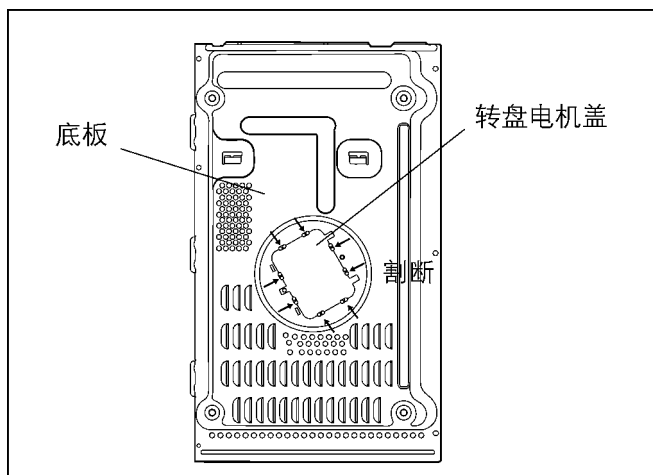
**注：**当更换、安装完新的转盘电机并重新连接好导线后，请将转盘电机盖旋转 180°，将插片插入定位孔中，并用螺丝将转盘电机盖紧固在底板上。

## 7.5. 炉门组件

1. 通过将扁平螺丝刀插入门 C 和门 A、门 E 的方法将门 C 从炉门组件中拆下。  
**注：**门 C 是用卡爪方式同门 A 和门 E 相连的，拆卸门 C 时，有可能损坏这些卡爪。
2. 拆下门钩和门钩簧。
3. 松脱连接固定门 A 和门 E 间的卡爪，以使门 A、门罩 B 和门 E 分离。
4. 打开门 E，并保持大约 10° 的开门角度。
5. 将门 E 轻轻往上提，使门 E 从腔体铰链上脱出。

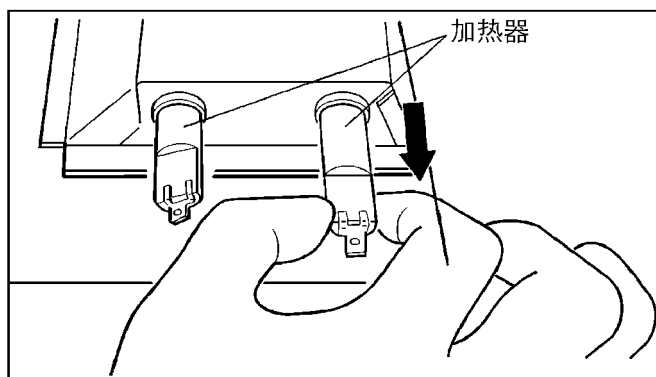
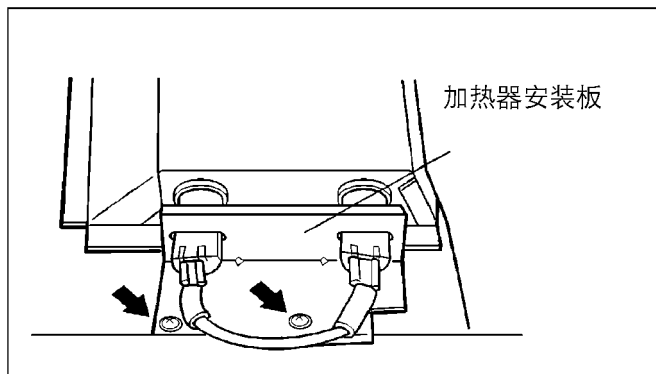
更换不良的炉门组成零件以后，在重新进行组装时，请按下列要求正确安装和调整，以防止微波的过度泄漏。

**注：**无需用力压，门 A 上部也应紧紧靠住腔体前板。



## 7.7. 石英加热器（烧烤机种）

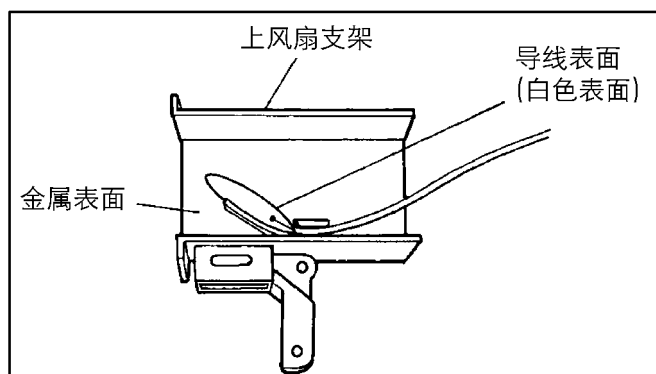
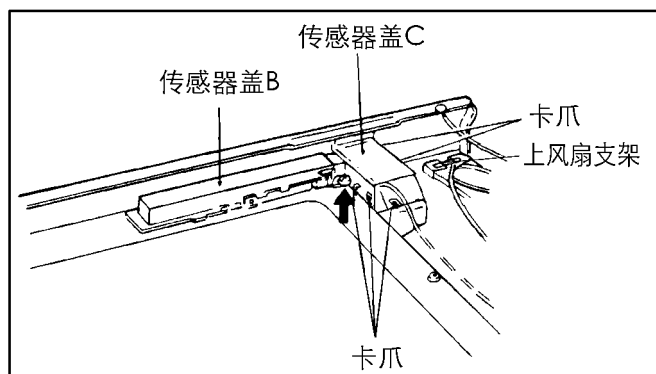
1. 从加热器接线端上拆下导线。
2. 旋除固定加热器安装板的 2 颗螺丝。
3. 抽出加热器。



## 7.8. 蒸汽传感器（蒸汽感应功能机种）

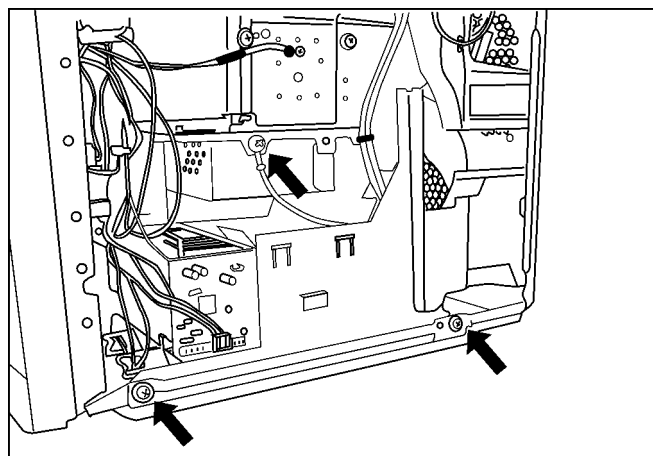
1. 拆除连接数据电路接插件 CN2 上的导线。
2. 松脱传感器盖 C 和上风扇支架之间卡爪。
3. 从上风扇支架上取下蒸汽传感器。

注：在安装蒸汽传感器的时候，请按图示的方向操作。

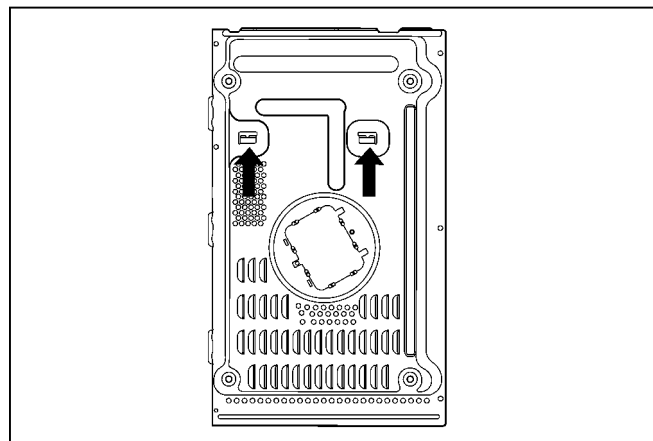


## 7.9. 变频电源供给

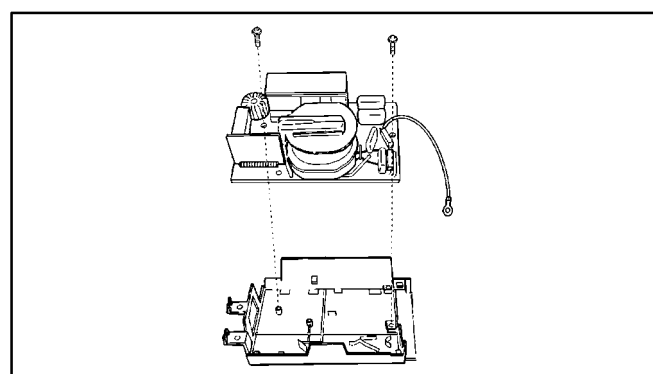
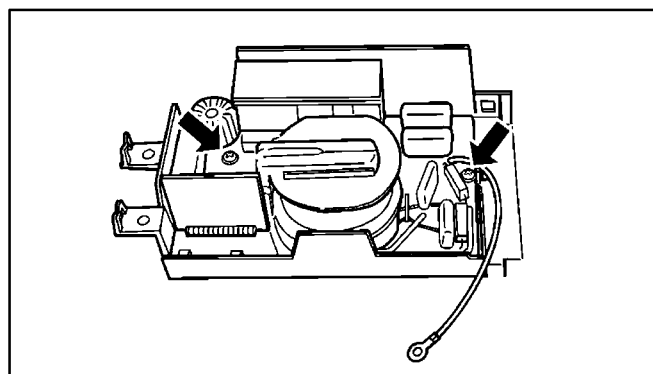
1. 为高压电容放电。
2. 从磁控管上拔下高压导线。
3. 拆除变频器接插件 CN701 和 CN702 的导线。
4. 旋除固定变频器接地导线的 1 颗螺丝。
5. 旋除固定变频器于底板上的 2 颗螺丝。



6. 按图示的方向滑动变频器安装板底部的固定突出部位。



7. 旋除固定变频器于变频器安装板上的 2 颗螺丝。



## 8 元件测试步骤

### 注意

- 1 任何烹调循环时，变频器包括铝制散热器的高压终端上均存在有高压。
- 2 没有必要，也不提倡对高压进行测量。
- 3 在接触任何元件或导线之前，必须先切断微波炉的电源和对高压电容器进行放电。

### 8.1. 初级碰锁开关、次级（次级碰锁开关和继电器 1）碰锁装置

1. 断开连接继电器1的接插件，检查继电器1-2终端的连续性。
2. 断开连接初级碰锁开关及次级碰锁开关的接插件。
3. 使用欧姆计（低刻度）在炉门开启和关闭状态下检测开关的连续性。

正常的连续性读数如下所述：

	炉门开启时	炉门关闭时
初级碰锁开关	$\infty \Omega$ (开启)	$\Omega$ (关闭)
次级碰锁开关	$\infty \Omega$ (开启)	$\Omega$ (关闭)
功率继电器	$\infty \Omega$ (开启)	$\infty \Omega$ (开启)

### 8.2. 短路开关监测器电路

1. 拔下变频器初级终端的导线。
2. 把欧姆计的探头同已断开（原来与变频器相连的）导线相接。
3. 利欧姆计的最低刻度在炉门开启和关闭状态下检测短路开关的连续性。

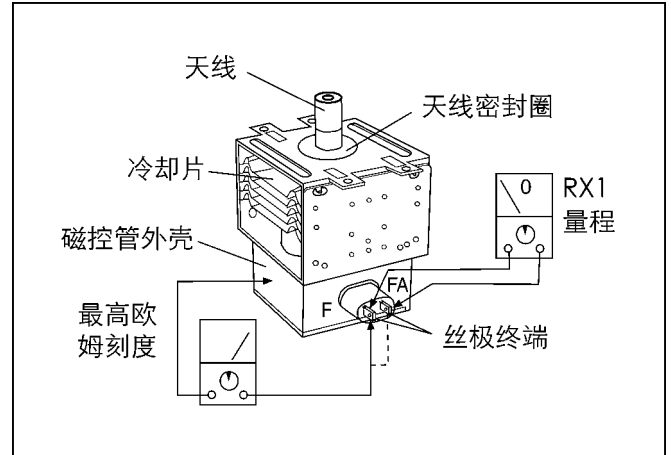
正常的连续性读数如下所述：

炉门开启时	炉门关闭时
$0\Omega$	$\infty \Omega$

### 8.3. 磁控管

连接性检测仅用于证明丝极开路或磁控管短路，以求对开路短路的磁控管进行诊断。

1. 切断导线，以从电路上分离磁控管。
2. 对磁控管丝极终端所作的连续性检测的显示应低于 1 欧姆。
3. 各丝极终端和磁控管外壳之间的连续性检测的读出应是开路。



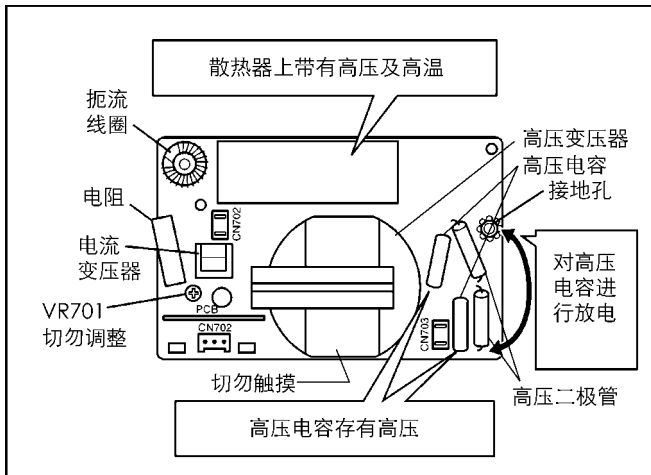
### 注意

此型号所用的磁控管是专为变频器电源供应系统而设计成的，更换时必须确定是否零件表所列之型号。

### 8.4. 薄膜电阻（薄膜开关组件）

通过适当敲击键盘的方法，检测开关终端之间的连续性，敲击键盘所引起的触点测定如数据程序电路所示。

## 8.5. 变频器



注意：高压危险

根据以下步骤进行测试，如果出现 H97 或 H98 的错误密码，建议使用交流电输入电流安培表进行测试。

### 测试 1:

1. 把盛有 1 公升水的盛水器放入微波炉炉腔内。
2. 从磁控管断开 2 芯高压电线接插件 CN703。
3. 选择高功率，输入 1 分钟时间，然后按开始键。
  - a. 约 23 秒钟后，微波炉停止工作。
  - b. 在微波炉运转过程中，输入电流约为 0.5 至 1A，如果输入电流正常，请继续进行测试 2。

	输入安培	现象
断开 CN703	0.5 至 1A	微波炉在起动后，运转 23 秒钟停机

### 测试 2

由测试 1 继续

1. 断开 3 芯接插件 CN701。
2. 选择高功率，输入 1 分钟时间，然后按开始键。
  - a. 约 3 秒钟后，微波炉停止工作。
  - b. 在微波炉在运转过程中，输入电流应小于 0.4A。

	输入安培	现象
断开 CN701	小于 0.4A	微波炉在起动后，运转 3 秒钟停机

如果测试 1 和 2 均正常，可判断变频器是正常的。

## 8.6. 温度感应器（热敏保护器）

温度感应器监测加热线路所产生的热量，并保持用户设定的磁控管温度。在 75°C 温度下进行测量，温度感应器的阻值应该在  $7.2K\Omega \pm 7\%$ 。如果阻值超过这个范围，则温度感应器是坏的，需进行更换。

### 注 1:

在测量温度感应器阻值时，须将接插件 CN4 连接在数据程序电路板上，否则将读出错误阻值。

## 8.7. 蒸汽感应器

为了确定数字程序电路上的蒸汽感应器功能是否工作正常，需做以上测试：

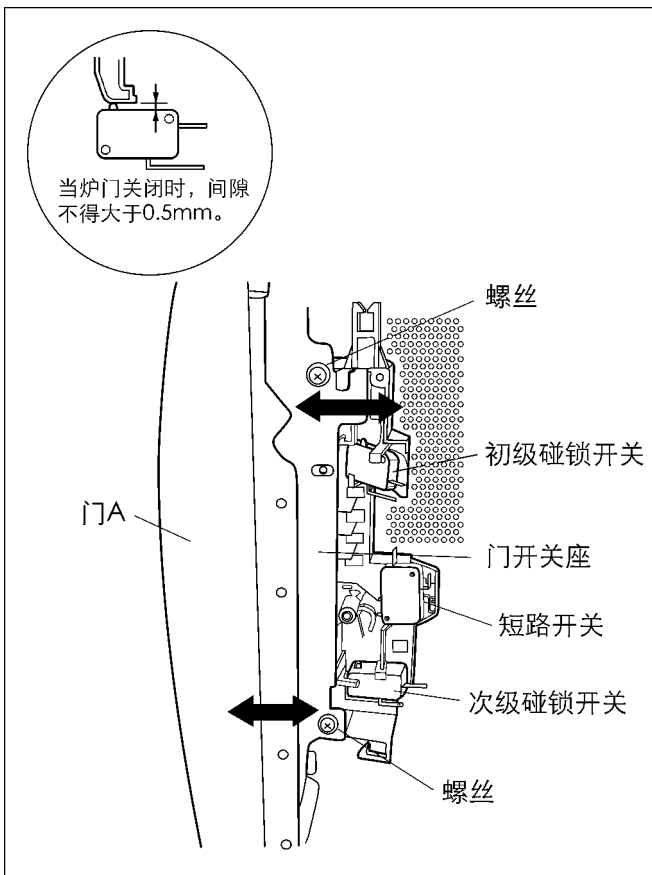
1. 在炉腔中放上一只装有水（150cc）的容器。
2. 按动“自动感应再加热”键。
3. 按“开始”键。
4. “开始”键按动后 1 分 30 秒至 4 分钟，蒸汽感应器即行开始探测水蒸汽。
5. 时间 T1 烹调将自动转向补偿时间烹调，即 T2 烹调。
6. 时间 T2 在显示窗中显示，如果下列烹调时间显示出来，即说明蒸汽感应器的功能正常。

时间 T1	时间 T2（补偿烹调时间）
1 分 30 秒至 4 分	18 秒 - 48 秒

## 9 测量与调整

### 9.1. 初级碰锁开关、次级碰锁开关和短路开关的调整

1. 向炉门上安装初级、次级和短路开关时，务请参照下图。  
**注：**如无必要，在安装此类开关时无需做特殊调整。
2. 向炉体上安装门开关座组件时，请依下图箭头所示方向进行适当调整，以炉门不存在间隙为准，调整之后，须确认碰锁开关运动自如，然后拧紧螺丝。
3. 重新连接短路开关，并依下列步骤，对监测器电路和所有碰锁开关等元件进行检测。



### 9.2. 微波输出的测量

可运用 IEC 标准检测步骤对磁控管的输出功率进行测定，但因 IEC 检测方式颇为复杂，故建议采用下述简易方法完成测试：

1. 1 升容量的烧杯
2. 玻璃温度计
3. 手表或秒表

**注：**

在运转状态下测试线路电压，电压过低将会降低磁控管的输出功率。尽可能准确地进行温度读出和准确掌握加热时间。

1. 在烧杯中注入 1 升自来水，使用温度计搅动杯中的水并准确记录烧杯温度（T1）。
2. 把烧杯置放在玻璃盘正中，并将微波炉设置为高功率状态，进行整一分钟的加热。
3. 再次搅动杯中的水，读出此时的温度（T2）。
4. 高功率作业状态下，各种型号微波炉的正常温度上升值如下表所示。

烹调升温（1 升—1 分钟检验）

输出	温升
1000W	最少 8.5°C

# 10 检修指南

## 注意

- 切勿重设变频器的预设容量，在没有足够仪器测试下修理或调整是很危险的，因为此电路存在高压，不按指示操作变频器会引致危险。
- 着手检修前，务请确认接地情况。
- 小心高压电路。
- 为高压电容器放电。
- 检测开关的连续性或变频器之前，须先拆除上面的导线并切断交流电源，否则将难以得到正确读数，甚至损坏测试仪器。拆除塑料接插件时，应握住塑料部分而非导线。否则，有可能造成导线脱落，并难以将接插件拆下。
- 不要触及数据程序电路的任何电路部分。否则，静电的释放有可能毁掉控制板。另外，在进行控制板零部件检修时，务请将自身的静电接地放掉。
- 数据程序电路上（继电器和低压变压器的初级电路）有 220V 交流电存在。检修时，务请小心电击事故。

检修时应按正确程序操作微波炉，以便发现引起故障的原因。因为操作错误亦会导致微波炉作业出错。

## 10.1. (故障 1) 微波炉工作时停机

	症状	原因	订正
1.	微波炉启动后，3 秒停机。	220V-240V 交流电供给变频器的 CN702 端子。	1. 碰锁开关 2. 功率继电器 1 3. 接插件 CN701, CN702 松动
	微波炉启动后，23 秒停机。	控制信号从数据程序电路传输给变频器，但是磁控管不起振。	1. 磁控管 2. 接插件 CN703 松动
	微波炉启动后，10 秒停机。 (蒸汽感应功能)	蒸汽感应器线路没有起作用。	1. 蒸汽感应器 2. 数据程序电路 3. 接插件 CN2 松动
2.	微波炉启动后，随机停止工作。	极可能是接插件松动或门的机械碰锁装置调整不当。	1. 调整门和碰锁开关 2. 接插件松动

## 10.2. (故障 2) 其它故障

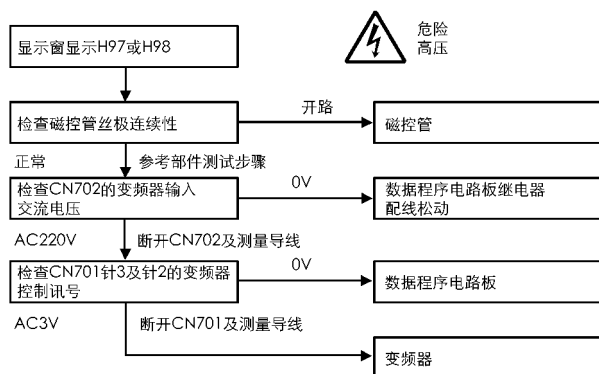
	症状	原因	订正
1.	微波炉不工作，保险丝完好。不显示，也不工作。	1. 导线断开或松动。 2. 数据程序电路损坏。	磁控管温度过高，应检测风扇马达。
2.	不显示，也不工作。 保险丝烧断。	1. 导线短路。 2. 初级碰锁开关损坏（注 1）。 3. 短路开关损坏（注 1）。 4. 变频器损坏。 请参考部件测试步骤。  注 1：所有这些开关必须同时更换。（参考调整指示） 检测继电器 B 终端（1-2）的连续性，如果继电器短路，更换继电器 B。  新高压 	检测调整初级、次级碰锁开关及短路天关。包括炉门。
3.	微波炉不接受指令输入（程序）。	1. 指令输入顺序有误。 2. 薄膜键盘键与数据程序电路的连接（扁平缆线）断开或松动。 3. 薄膜键盘短路或松动。 4. 数据程序电路损坏。	参考作业步骤。  参考数据程序电路故障检修。
4.	炉门关闭时，炉灯和风扇工作。	1. 次级碰锁开关调整不佳或松动。 2. 次级碰锁开关损坏。	调整炉门和碰锁开关。
5.	计时器倒数，但没有微波振荡产生。 (当炉灯及风扇开动时不加热)	1. 碰锁开关接触不佳。 2. 高压电路，尤其是磁控管丝极电路开路或松动。 注：大的接触电阻将造成磁控管丝极电压下降，由此引起磁控管输出功率降低或引起振荡中断。 3. 高压元件损坏： 变频器 磁控管 新高压  4. 继电器 B（RY1）线圈开路或松动。 5. 初级碰锁开关损坏。 6. 继电器 B（RY1）或数据程序电路损坏。	调整炉门和碰锁开关。  检查或更换高压元件，参考部件测试步骤。  参考数据程序电路故障检修。

	症状	原因	订正
6.	微波炉可输入程序，但计时器不倒数。	1. 次级碰锁开关开路或松动。 2. 次级碰锁开关接触不佳。 3. 次级碰锁开关损坏。	调整炉门或碰锁开关。
7.	微波输出过低，烹调所需时间过长。	1. 电源电压降低。 2. 磁控管丝极终端开路或松动（间隙振荡）。 3. 磁控管老化。	向电工请教。 参考输出测试步骤的水温上升测试。
8.	炉门打开时，转盘电机仍然工作。	1. 初级碰锁开关短路。	
9.	蜂音过响。	1. 风扇和风扇电机松动。	
10.	转盘电机不转。	1. 转盘电机接线开路或松动。 2. 转盘电机失灵。	
11.	加热器不工作。	1. 加热器损坏。 2. 继电器（RY3）损坏。 3. 数据程序电路板损坏。	
12.	当微波炉在自动感应烹调状态下工作 10 秒后，自动回复至接上电源状态。	1. 温度感应器开路或松动。 2. 蒸汽感应器开路。 3. 数据程序电路板失灵。	

### 10.3. 检修变频器电路及磁控管故障

此微波炉已编定了自我诊断错误密码系统，此系统在发生故障时可有辨认错误。H97 及 H98 是代表磁控管及变频器电路故障的错误密码。此部份将会解释 H97 及 H98 错误密码。

在按“开始”键后不久，显示窗显示出 H97 及 H98 错误密码，而没有微波振荡产生。



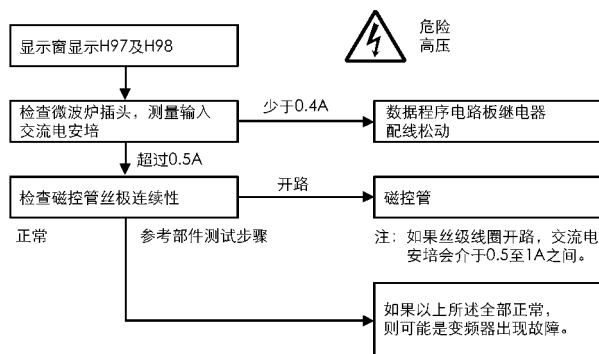
注：

切勿调校电路预设容量，在没有足够条件下修理或调校是很危险的，因为此电路存在高电压及高电流。不按指示调整变频器将会引致危险。运行调整不当的变频器电路亦会引致危险，因为存在极高压及电流。

在判断磁控管的好坏前必须检查磁控管丝极线圈是否开路或松动。

另一检修微波炉故障的途径：使用交流安培表

在按“开始”键后不久，显示窗显示出 H97 及 H98 错误密码，使用交流电安培表检查有没有微波振荡产生。



注：

切勿调校电路预设容量，在没有足够条件下修理或调校是很危险的，因为此电路存在高电压及高电流。不按指示调整变频器将会引致危险。运行调整不当的变频器电路亦会引致危险，因为存在极高压及电流。

在判断磁控管的好坏前必须检查磁控管丝极线圈是否开路或松动。

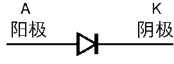
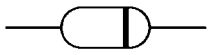
## 10.4. (故障 3) 与数据电路有关的故障

症状	步骤	检测	结果	原因 / 订正
微波炉接通电源, 无显示	1	D. P. C. 保险丝电阻	正常	→ 步骤 2
			开路	更换保险丝电阻或更换 D. P. C.
	2	低压变压器次级	异常 (0V)	低压变压器
			正常	→ 步骤 3
	3	IC-1 脚 19 电压 (Q10 发射极)	异常	ZD10、Q10
			正常 =5V	IC-1, CX320, 显示器
键盘无法输入信号	1	薄膜键盘连续性	异常	薄膜键盘
			正常	IC-1
无蜂音	1	IC-1 脚 8	异常	IC-1
			正常	BZ310, Q224
程序设置完并按“开始”键后, 继电器 A (RY2) 不工作	1	工作状态下, IC-1 脚 41 电压	异常	IC-1
			正常	→ 步骤 2
	2	将 Q223 基极和集电极短路	仍不工作	RY-2
			RY-2 工作	Q223
设置在各功率档, 均无微波振荡发生	1	工作在高功率状态下, IC-1 脚 39	异常	IC-1
			正常 =5V	→ 步骤 2
	2	Q220 晶体管	异常	Q220
			正常	RY-1
显示过暗或不清	1	更换显示器并检查显示情况	正常	显示器
			异常	IC-1
缺笔划或笔划淡	1	更换 IC-1 并检查显示情况	正常	IC-1
			异常	显示器
显示 H97/H98, 微波炉停止工作。 设置高功率 1 分钟。	1	拔出接插件 CN702, 并测量接插件端子上的电压。	异常 =0V	(1) 微动开关; (2) D. P. C. / 继电器
			正常 =220V	→ 步骤 2
	2	拔出接插件 CN701, 并测量 CN701 3 脚的电压	异常 =0V	D. P. C.
			大约 3V	磁控管



## 10.5. 如何使用欧姆计进行半导体检测

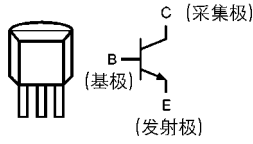
二极管



	正向	反向
A-K	小	$\infty$

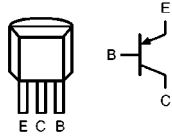
晶体管

晶体管  
2SC.....  
2SD.....



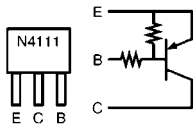
	正向	反向
B-E	小	$\infty$
B-C	小	$\infty$
C-E	$\infty$	$\infty$

晶体管  
2SA.....  
2SB.....



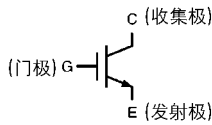
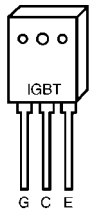
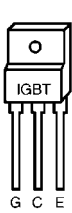
	正向	反向
E-B	小	$\infty$
C-B	小	$\infty$
C-E	$\infty$	$\infty$

数码晶体管  
PNP 晶体管



	正向	反向
E-B	10K $\Omega$ -30K $\Omega$	10K $\Omega$ -30K $\Omega$
C-B	50K $\Omega$ -90K $\Omega$	$\infty$
C-E	40K $\Omega$ -80K $\Omega$	$\infty$

IGBT  
(晶闸管)

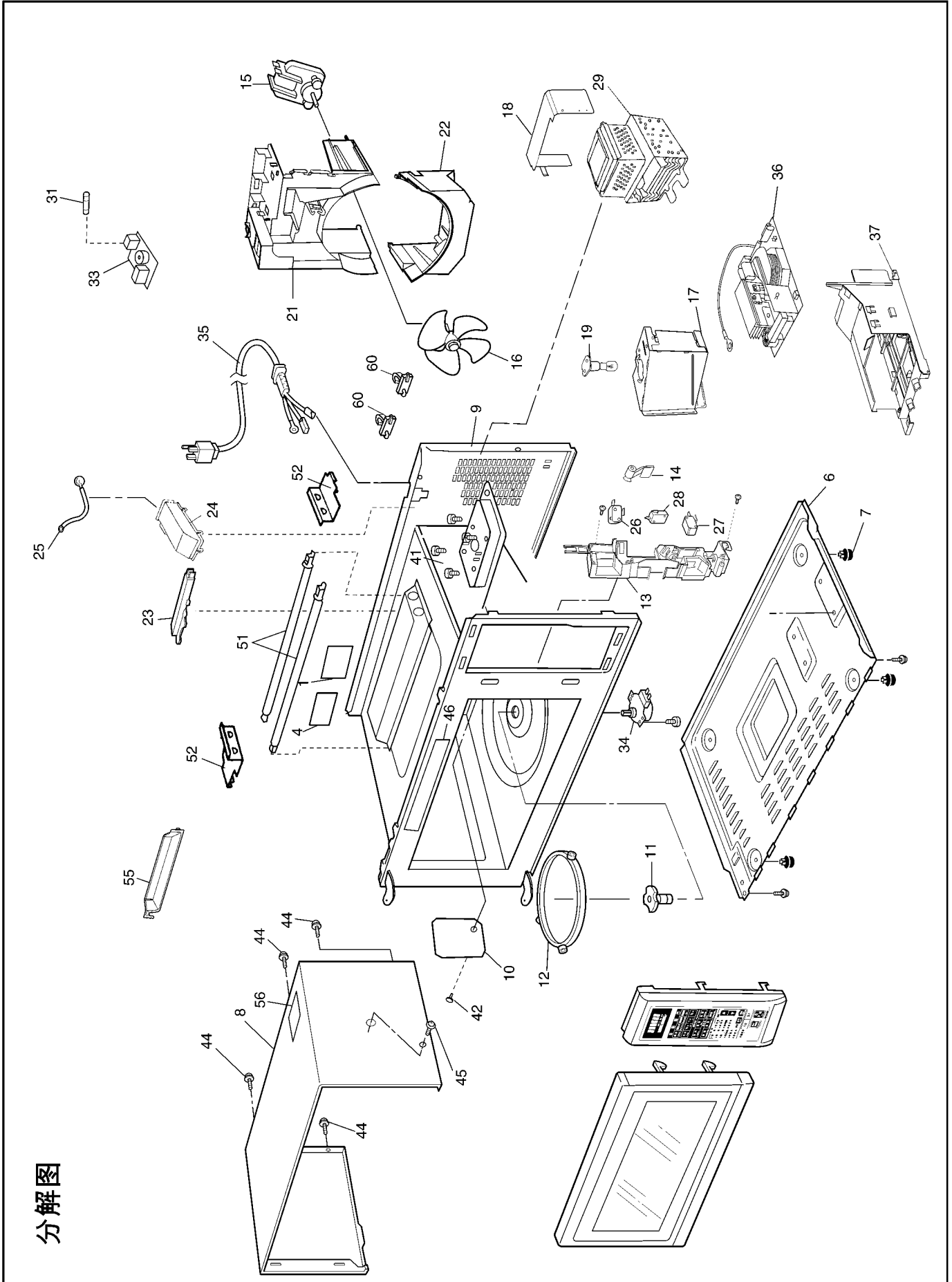


	正向	反向
E-C	小	$\infty$
E-G	$\infty$	$\infty$
C-G	$\infty$	$\infty$

### 变频零 (F606Y4V00XN) 部件表

参考号 (Ref. No.)	零件号 (Part No.)	零件名称和说明 (Part name & Description)	件 / 台 (Pcs/Set)	附注 (Remarks)
Q701	A691E4V10GP	功率晶体管 (IGBT)	1	
Q702		功率晶体管 (IGBT)	1	
C806		电容	1	56PF
DB701	AESTRS2006M	桥式整流二极管	1	20A/600V
C704, C705	ECWH30822JUA	电容	2	8200PF/3KVDC
D701, D702	A62024V00GP	二极管	2	Si, 1A

# 11 分解图零部件表




分解图













# 12 零件表

## 注意

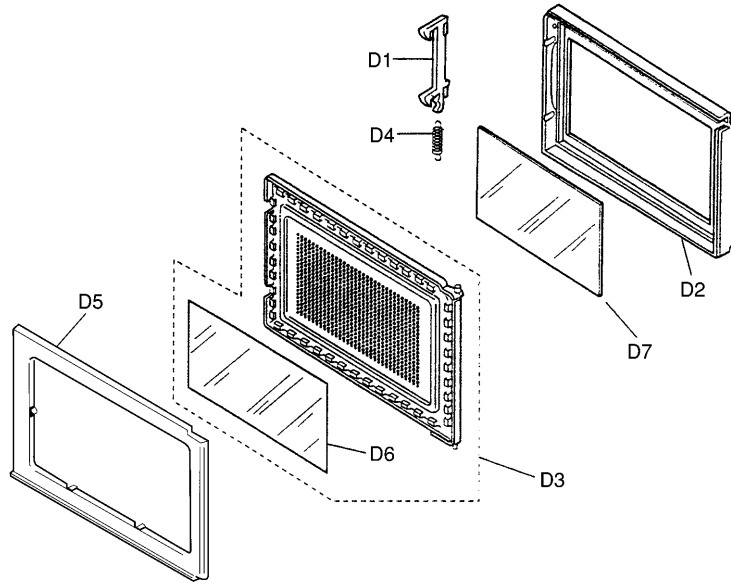
1. 在订购下表中的零件时, 请使用零件号, 不要使用零件名称和说明。
2. 重要安全事项:

在元件前印有  标记的零件, 安全性是非常重要的。

当更换此类零件时, 只能使用生产厂家的特别的零件。

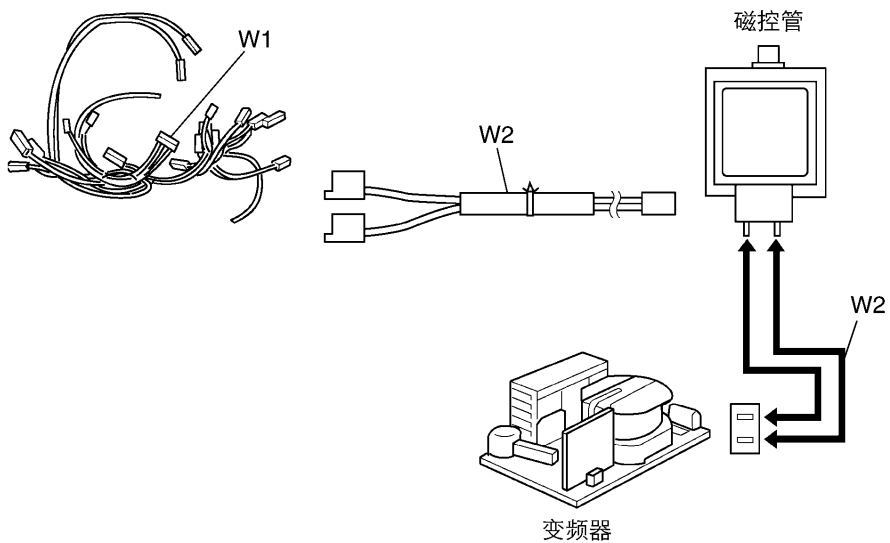
参考号 (Ref. No.)	零件号 (Part No.)	零件名称和说明 (Part name & Description)	件 / 台 (Pcs/Set)	附注 (Remarks)
1	F01576D70NXP	铭牌标签	1	K583JF
1	F01576D70SXP	铭牌标签	1	K583MF
1	F01576D80NXP	铭牌标签	1	K573JF
1	F01576D80SXP	铭牌标签	1	K573MF
1	F00076D50NXP	铭牌标签	1	S563JF
1	F00076D60SXP	铭牌标签	1	S553MF
6	F10015Q00AP	底板	1	
7	F10084T00AP	橡胶脚	4	
8	F110D5R00NAP	外罩	1	K583JF, K573JF
8	F110D5R00SAP	外罩	1	K583MF, K573MF
8	F110D5Q00NAP	外罩	1	S563JF
8	F110D5Q00SAP	外罩	1	S553MF
9	 F200A5R50CP	腔体	1	K583JF/MF
9	 F200A6D80NXP	腔体	1	K573JF
9	 F200A6D80SXP	腔体	1	K573MF
9	 F200A6D50NXP	腔体	1	S563JF
9	 F200A6D60SXP	腔体	1	S553MF
10	F20555Q00BP	波导盖	1	
11	F21315G10XN	驱动轴套	1	
12	F290D5Q00AP	转盘支架 (U)	1	
13	 F30205Q00AP	门开关座	1	
14	F31365Q00AP	开关座隔块 A	1	
15	F400A5U00XN	风扇电机	1	
16	F40085G10XN	风叶	1	
17	F40255Q00AP	导风体 A	1	
18	F40425Q00AP	导风体 F	1	
19	F612E5G10XN	灯泡 (U)	1	20W/240V
21	F41445Q00AP	上风扇支架	1	
22	F42095Q00AP	下风扇支架	1	
23	F64505Q00AP	传感器盖 B	1	K583JF/MF, S563JF
24	F65434W00AP	传感器盖 C	1	K583JF/MF, S563JF
25	A607S4T00AP	蒸汽传感器	1	K583JF/MF, S563JF
26	 J61415G10XN	微动开关	1	V-15G-3C25 (初级开关)
27	 F61415U30XN	微动开关	1	KW3-0D-A(474) (次级开关)
28	 F61785U30XN	微动开关	1	KW3-0T-A(375) (短路开关)
29	 2M261-M32F	磁控管	1	
31	 A62304210BP	保险丝	1	10A
33	J692Y4T00YN	静噪滤波器	1	
34	F63265U30XN	转盘电机	1	
35	 F900C6D70XP	电源线	1	
36	F606Y4V00XN	变频器	1	
37	F65855Q00BP	变频器安装板	1	
41	XTWFA4+12T	螺丝	4	磁控管
42	XTTFNE4+6BN	螺丝	1	波导盖
44	XTWFA4+12D	螺丝	4	外罩
45	XTCAFA4+12AFN	螺丝	1	外罩侧 (K583JF, K573JF, S563JF)
45	XTCAFA4+12AFS	螺丝	1	外罩侧 (K583MF, K573MF, S553MF)
51	F630G6B80XN	加热器 (AU)	2	K583JF/MF, K573JF/MF (550W, 120V)
52	F64605R00BP	加热器安装板	2	K583JF/MF, K573JF/MF
55	F40245R00AP	排风体 A	1	K583JF/MF, K573JF/MF
56	F01504Y00XN	禁止触摸标签	1	K583JF/MF, K573JF/MF
60	F11404J60XN	制动架 A	2	

# 13 门装配



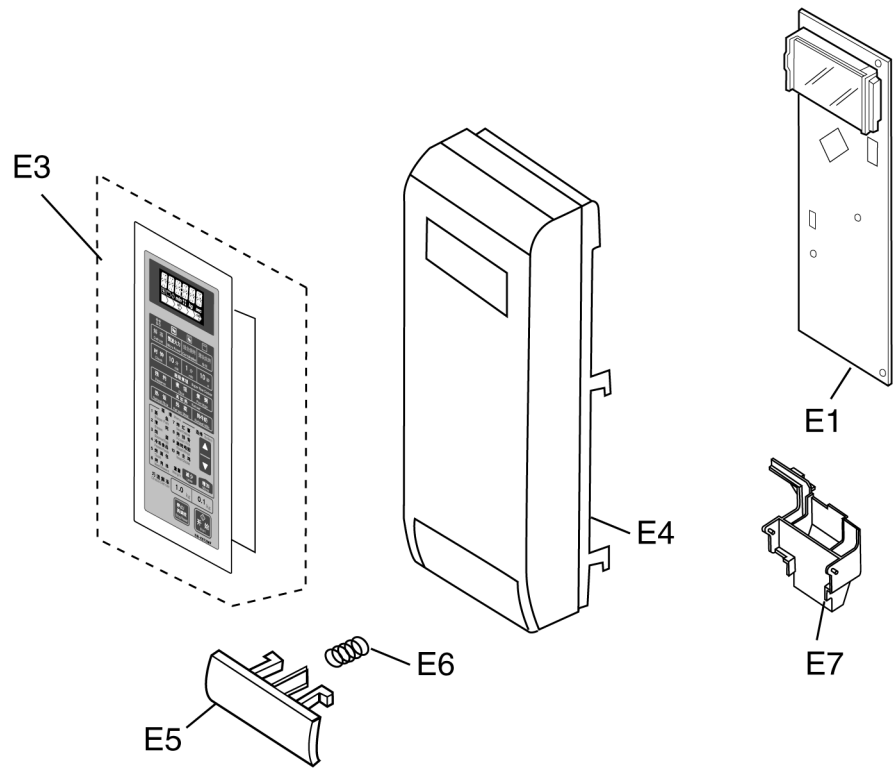
参考号 (Ref. No.)	零件号 (Part No.)	零件名称和说明 (Part name & Description)	件 / 台 (Pcs/Set)	附注 (Remarks)
D1	F30185Q00AP	门钩 A	1	
D2	F30016D70NXP	门 A	1	K583JF, S563JF
D2	F30016D70SXP	门 A	1	K583MF
D2	F30015Q00NBP	门 A	1	K573JF
D2	F30015Q00SBP	门 A	1	K573MF, S553MF
D3	F301P5R00AP	门 E (U)	1	K583JF/MF, K573JF/MF
D3	F302K5Q00AP	门 E (U)	1	S563JF, S553MF
D4	F30215G10XN	门钩簧	1	
D5	F30855Q00AP	门 C	1	
D6	F31454T00AP	门罩 A	1	S563JF, S553MF
D7	F31466D70NXP	门罩 B	1	K583JF
D7	F31466D70SXP	门罩 B	1	K583MF
D7	F31466D50XP	门罩 B	1	S563JF
D7	F31465Q00BAP	门罩 B	1	K573JF/MF, S553MF

# 14 接线材料



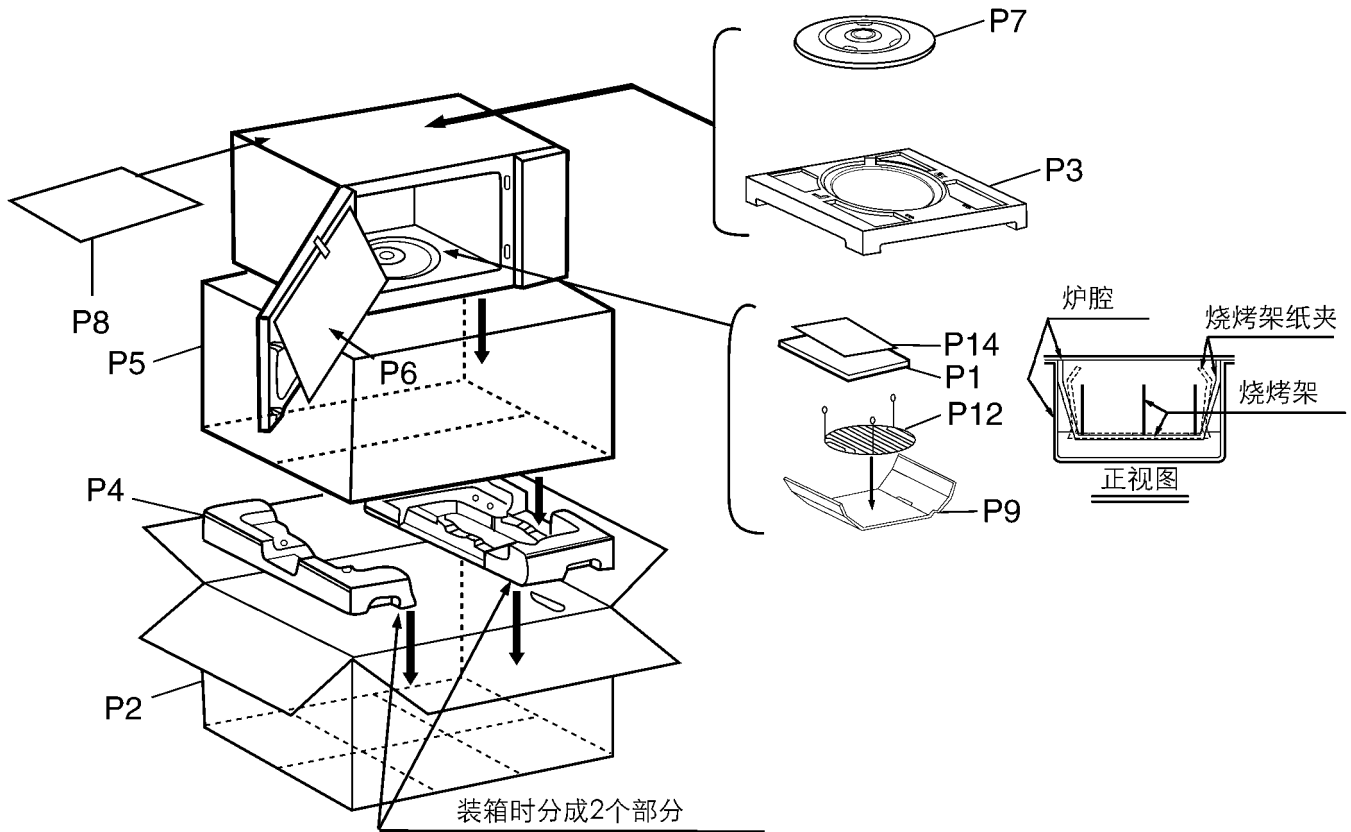
参考号 (Ref. No.)	零件号 (Part No.)	零件名称和说明 (Part name & Description)	件 / 台 (Pcs/Set)	附注 (Remarks)
W1	F030A6D70XP	线扎	1	K583JF/MF, K573JF/MF
W1	F030A6D50XP	线扎	1	S563JF, S553MF
W2	F030E5Q00AP	高压线扎	1	

# 15 框座装配



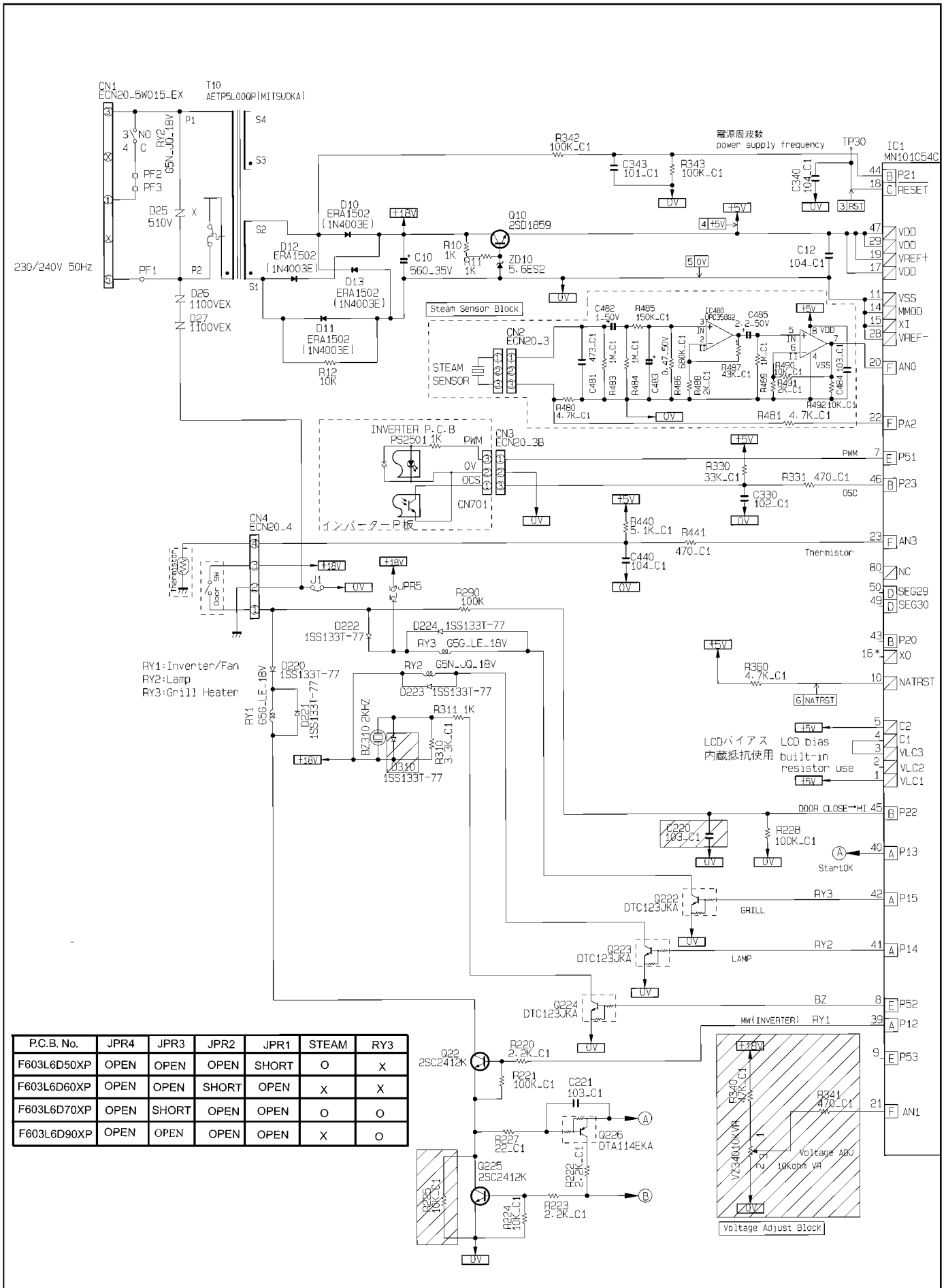
参考号 (Ref. No.)	零件号 (Part No.)	零件名称和说明 (Part name & Description)	件 / 台 (Pcs/Set)	附注 (Remarks)
E1	F603L6D70XP	印刷线路板	1	K583JF/MF
E1	F603L6D80XP	印刷线路板	1	K573JF/MF
E1	F603L6D50XP	印刷线路板	1	S563JF
E1	F603L6D60XP	印刷线路板	1	S553MF
E3	F630Y6D70NXP	薄膜键盘	1	K583JF
E3	F630Y6D70SXP	薄膜键盘	1	K583MF
E3	F630Y6D80NXP	薄膜键盘	1	K573JF
E3	F630Y6D80SXP	薄膜键盘	1	K573MF
E3	F630Y6D50NXP	薄膜键盘	1	S563JF
E3	F630Y6D60SXP	薄膜键盘	1	S553MF
E4	F803456D70NXP	控制面板	1	K583JF, S563JF
E4	F803456D70SXP	控制面板	1	K583MF
E4	F80345Q00NAP	控制面板	1	K573JF
E4	F80345Q00SAP	控制面板	1	K573MF, S553MF
E5	F80726D70NXP	开门按键	1	K583JF, S563JF
E5	F80726D70SXP	开门按键	1	K583MF
E5	F80725Q00NAP	开门按键	1	K573JF
E5	F80725Q00SAP	开门按键	1	K573MF, S553MF
E6	F80375K00AP	按键簧	1	
E7	F82565Q00AP	开门杠杆	1	

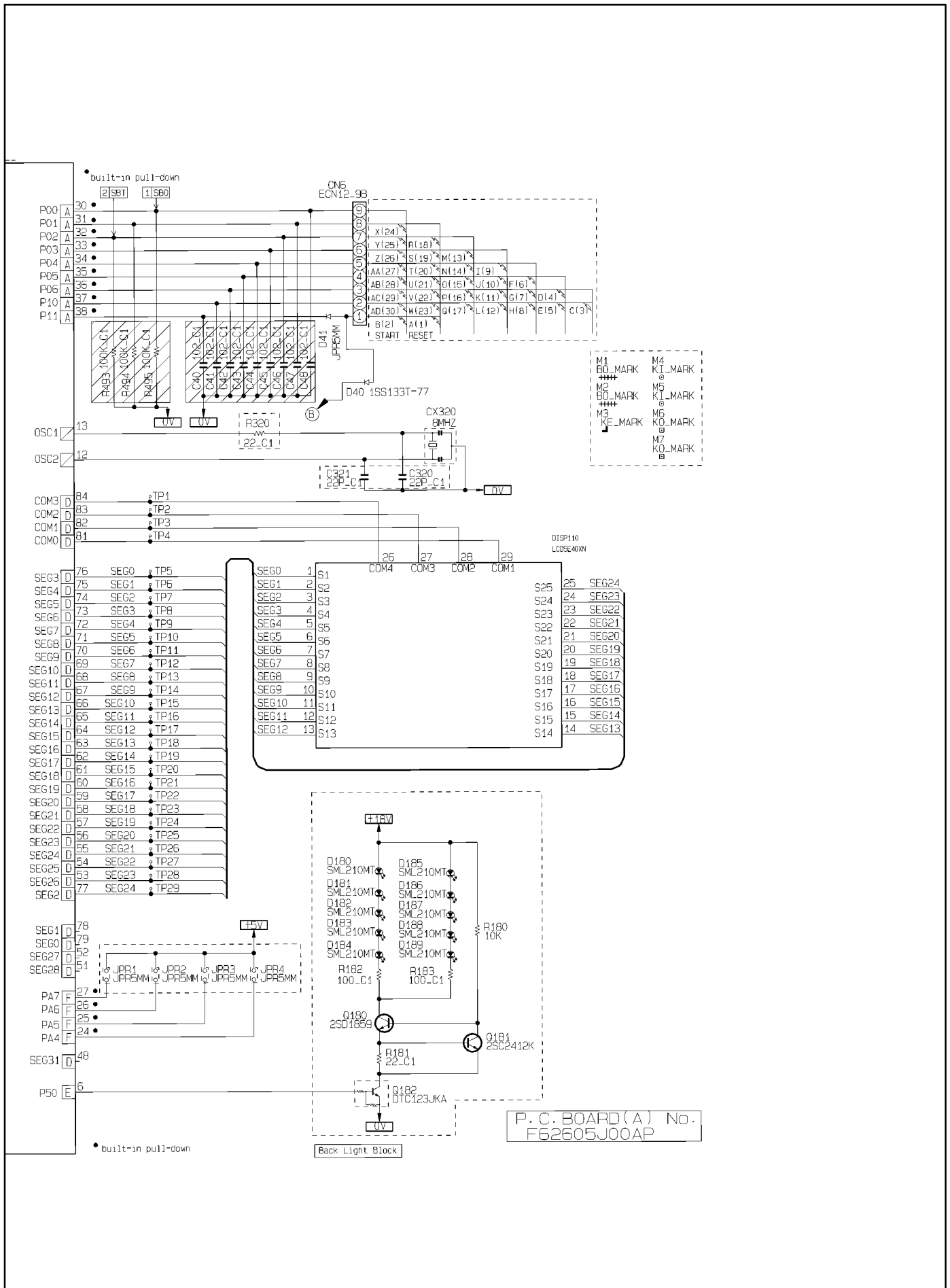
# 16 包装和附件



参考号 (Ref. No.)	零件号 (Part No.)	零件名称和说明 (Part name & Description)	件 / 台 (Pcs/Set)	附注 (Remarks)
P1	F00036D70XP	操作说明书	1	K583JF/MF
P1	F00036D80XP	操作说明书	1	K573JF/MF
P1	F00036D50XP	操作说明书	1	S563JF
P1	F00036D60XP	操作说明书	1	S553MF
P2	F01026D70NXP	包装箱	1	K583JF
P2	F01026D70SXP	包装箱	1	K583MF
P2	F01026D80NXP	包装箱	1	K573JF
P2	F01026D80SXP	包装箱	1	K573MF
P2	F01026D50NXP	包装箱	1	S563JF
P2	F01026D60SXP	包装箱	1	S553MF
P3	F01045Q00AP	泡沫上衬垫	1	
P4	F01055Q00AP	泡沫下衬垫	1	
P5	F01068100XN	大塑料袋	1	
P6	F01078100XN	门防护膜	1	
P7	F06015Q00AP	玻璃盘	1	
P8	F01924T00AP	防护纸	1	
P9	F01085R00AP	烧烤架纸夹	1	K583JF/MF, K573JF/MF
P12	F060V5U00XN	烧烤架	1	K583JF/MF, K573JF/MF
P14	F000B6D50XP	烹调指南	1	

# 17 数据电路原理图







# 18 数据电路表

参考号 (Ref. No.)	零件号 (Part No.)	零件名称和说明 (Part name & Description)	件 / 台 (Pcs/Set)	附注 (Remarks)
BZ310	AEFBAT2001	蜂鸣器	1	2.0KHz
C10	AECETK1V561B	AL 电解电容	1	560μF/35V
C482	AECETS1H010B	AL 电解电容	1	1μF/50V (K583JF/MF, S563JF)
C483	AECETS1HR47B	AL 电解电容	1	0.47μF/50V (K583JF/MF, S563JF)
C485	AECETS1H2R2B	AL 电解电容	1	2.2μF/50V (K583JF/MF, S563JF)
C221	AECUU06F103Z	贴片电容	1	0.01μF/50V
C484	AECUU06F103Z	贴片电容	1	0.01μF/50V (K583JF/MF, S563JF)
C12, C340, C440	AECUT06F104Z	贴片电容	3	0.1μF/25V
C320, C321	AECUU06C220J	贴片电容	2	22PF/50V
C343	AECUU06C101J	贴片电容	1	100PF/50V
C330	AECUU06R102K	贴片电容	1	1000PF/50V
C481	AECUU06F473Z	贴片电容	1	0.047μF/50V (K583JF/MF, S563JF)
CN1	AEMXH01505W	接插件	1	
CN2	AEMMF00703W	接插件	1	3pin (K583JF/MF, S563JF)
CN3	F03524U50AP	接插件	1	3pin
CN4	AEMXH00F04W	接插件	1	4Pin
CN6	AEMO9FDZBTM	接插件	1	9pin
CX320	AEYXAT49-8MA	水晶晶振	1	8.00MHz
D180-D189	AESQPY1112H	发光二极管	10	
D40, D220, D221, D223	AESS133T-77	二极管	4	
D222, D224	AESS133T-77	二极管	2	(K583JF/MF, K573JF/MF)
D10-D13	AESSRCT1A6-E	二极管	4	
D25	AERZ511KD10A	压敏电阻	1	
D26, D27	AERZ102KD10A	压敏电阻	2	
DISP110	AEDDHJ5E40XN	液晶显示器	1	
DISPL1 HOLD	F66175E40XN	显示管座	1	
	F67525E40XN	扩散片	1	
IC1	MN101C54CFC	大规模集成电路	1	
IC480	AEICUPC358G2	集成电路	1	(K583JF/MF, S563JF)
Q10, Q180	2SD1859TV2Q	晶体管	2	
Q181, Q220, Q225	2SC2412KT146	贴片晶体管	3	
Q226	AESA14EKE	贴片数码晶体管	1	
Q182, Q223, Q224	AESC23JKE	贴片数码晶体管	3	
Q222	AESC23JKE	贴片数码晶体管	1	(K583JF/MF, K573JF/MF)
R182, R183	AERJ06J101R	贴片电阻	2	100Ω, 1/16W, 5%
R224	AERJ06J103R	贴片电阻	1	10K, 1/16W, 5%
R490, R492	AERJ06J103R	贴片电阻	2	10K, 1/16W, 5% (K583JF/MF, S563JF)
R221, R228, R342, R343	AERJ06J104R	贴片电阻	4	100K, 1/16W, 5%
R483, R484, R489	AERJ06J105R	贴片电阻	3	1M, 1/16W, 5% (K583JF/MF, S563JF)
R485	AERJ06J154R	贴片电阻	1	150K, 1/16W, 5% (K583JF/MF, S563JF)
R488, R491	AERJ06J202R	贴片电阻	2	2K, 1/4W, 5%
R181, R227, R320	AERJ06J220R	贴片电阻	3	22Ω, 1/4W, 5%
R220, R222, R223	AERJ06J222R	贴片电阻	3	2.2K, 1/16W, 5%
R310	AERJ06J332R	贴片电阻	1	3.3K, 1/16W, 5%
R330, R440, C440	AERJ06J333R	贴片电阻	3	33K, 1/16W, 5%
R487	AERJ06J433R	贴片电阻	1	43K, 1/4W, 5%
R331, R441	AERJ06J471R	贴片电阻	2	470Ω, 1/4W, 5%
R360	AERJ06J472R	贴片电阻	1	4.7K, 1/16W, 5%
R480, R481	AERJ06J472R	贴片电阻	2	4.7K, 1/16W, 5% (K583JF/MF, S563JF)
R440	AERJ06J512R	贴片电阻	1	5.1K, 1/16W, 5% (K583JF/MF, S563JF)
R486	AERJ06J684R	贴片电阻	1	680K, 1/16W, 5% (K583JF/MF, S563JF)
R10, R11, R311	AERDY2TJ102T	碳膜电阻	3	1K, 1/4W, 5%
R12, R180	AERDY2TJ103T	碳膜电阻	2	10K, 1/4W, 5%
R290	AERDY2TJ104T	碳膜电阻	1	100K, 1/4W, 5%
RY1	AEGG5G1A18	继电器	1	
RY2	AEBJQ1A18	继电器	1	
RY3	AEGG5G1A18	继电器	1	(K583JF/MF, K573JF/MF)
T10	AETP5L00QP	低压变压器	1	
ZD10	AESZMTZJ5R6B	稳压二极管	1	

06/03  
S-6D5  
S-6D6  
S-6D7  
S-6D8

Printed in China