

便携式 DVD 播放器

用户手册
User manual



PHILIPS



PET1002



Be responsible
Respect copyrights

说明书会随时修改, 恕不另行通知。商标归荷兰皇家飞利浦电子股份有限公司及其相应所有者所有。

2006 © 荷兰皇家飞利浦电子股份有限公司。版权所有。

飞利浦(中国)投资有限公司
上海天目西路 218 号办公楼 22 楼

邮编 200070

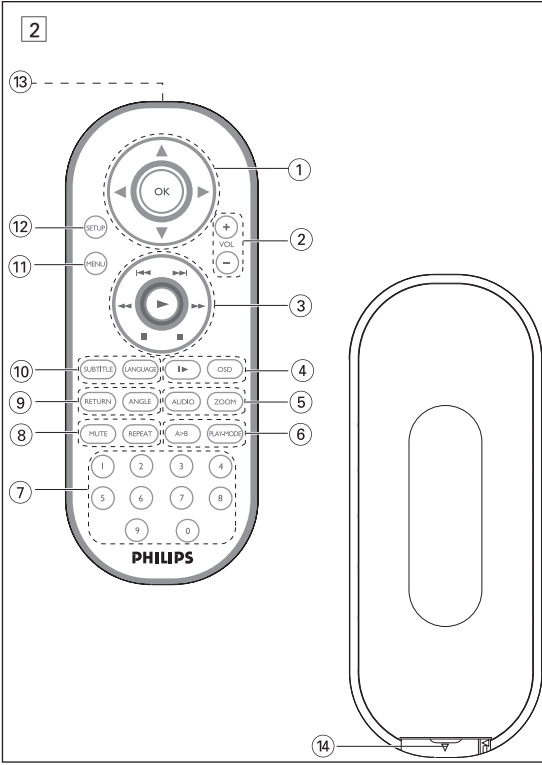
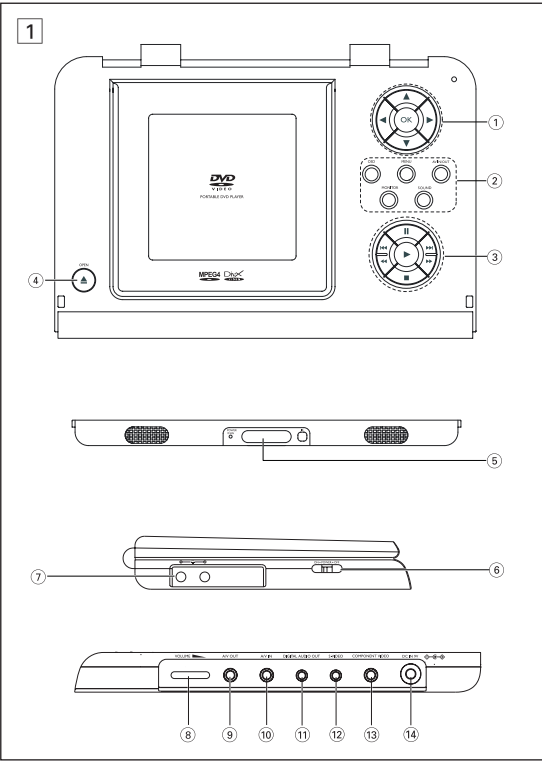
企业标准代号: Q/320412 GB/C143-2005

顾客服务热线: 4008 800 008

http://www.philips.com

中国印刷

WK0629.2



屏幕显示操作

- 除了使用遥控器的, 您也可以使用屏幕显示来改变光盘播放选项。
- 播放时按 OSD (屏幕显示) 键。显示特选列表。
 - 使用 **▲▼** (上、下) 键突出显示您的选择。
- 当光标突出显示这些选项, 按 **OK** (确认) 键来:
- 文件 键入期望文件编号
 - 标题 键入期望标题编号
 - 章节 键入期望章节编号
 - 声音 选择音频选项
 - 字幕 选择字幕选项
 - 角度 选择镜头角度选项
 - 文件时间 键入文件播放时间开始点
 - 标题时间 键入标题播放时间开始点
 - 章节时间 键入章节播放时间开始点
 - 重复播放 选择重复选项
 - 时间显示 选择时间显示选项
- 使用 **0-9** 键入特殊的设置。
 - 按 **◀** (左) 键中止当前的设置或回到前一个菜单。
 - 按 **OSD** (屏幕显示) 键退出。

中文 功能概述

主要单元控制键 (见图 1)

- ▲▼◀▶** (上、下、左、右) 上 / 下 / 左 / 右箭头
OK (确认) 确认选择键
- OSD** (屏幕显示) 屏幕显示开 / 关
- MENU** (菜单) 显示菜单页
- AV IN/OUT** 视频格式选项
(音频视频输入 / 输出) - 分量输出 (YPBPR)
- 音频 / 视频或超级视频输出
- 音频 / 视频输入 (AUX)
- MONITOR** (监视器) 显示选项
- 使用 **◀▶** (左、右) 键调节亮度
- 使用 **▲▼** (左、右) 键调节颜色
- 使用 **◀▶** (左、右) 键调节屏幕为 16:9 或 4:3
- SOUND** (声音) 开 / 关虚拟声
II (暂停) 暂停播放
▶ (播放) 开始 / 再继续播放
■ (停止) 按两次停止播放
◀▶ (上 / 下) 上 (←) 或下 (→) 章、轨道或标题
◀▶ (后 / 向前) 向后搜索 (◀) 或向前搜索 (▶)
- ▲ OPEN** (打开) 打开光盘门来插入或者移除光盘

PHILIPS

一般信息

电源

本装置使用提供的交流适配器、汽车适配器或可充电电池组。

- 确定交流适配器的输入电压与当地电压相符。否则, 可能损坏交流适配器和本装置。
- 请勿触摸交流适配器以防电击。
- 与汽车电源 (点烟器) 适配器连接时, 确定适配器输入电压与汽车电源电压一致。
- 长时间不使用本装置时从电源端口拔出交流适配器或移除电池。
- 握住插头来断开交流适配器。切勿拉电源线。

安全和维护

- 激光射线对眼睛有害, 切勿打开本装置。
- 如果液体或杂物进入本装置内部, 拔掉交流适配器切断电源。
- 小心勿摔本装置或其遭受强烈震动, 这样会导致故障。
- 切勿暴露在过热场所, 如加热设备附近或受阳光直射照射。
- 本装置不防水: 切勿将您的播放器浸入水中。播放器中进水会造成严重损害。
- 切勿使用任何含有酒精、氨水、苯或研磨剂的清洁剂, 这些可能损害播放器。
- 设备不能受到液体滴洒。切勿尝试任何可能导致危险的物体于设备上 (如盛满液体的物体、点燃的蜡烛)。
- 切勿触摸镜头!

注意: 长时间使用播放器, 其表面会发热, 这是正常现象。

功能概述

播放器正面 (见图 1)

- POWER/CHG** (电源 / 充电) 电源和充电显示灯
- IR** 远程感应器
- 播放器左侧 (见图 1)**
- ON, POWER, OFF** (开、电源、关) 开关播放器
- 耳机插孔**
- 播放器右侧 (见图 1)**
- VOLUME** (音量) 音量控制
- AV/OUT** (音频 / 视频输出) 音频 / 视频输出插孔
- AV IN** (音频 / 视频输入) 音频 / 视频输入插孔
- DIGITAL AUDIO OUT** (数字音频输出) 数字音频输出插孔
- S-VIDEO** (超级视频) 超级视频输出插孔
- COMPONENT VIDEO** (分量视频) 分量视频输出插孔
- DC IN 9V** (直流输入 9V) 电源插座

注意

不同于这里的控制键或调整程序可能会导致危险的辐射暴露或其他不安全操作。

一般信息

使用光盘

- 切勿在光盘上粘贴纸条或胶带。
- 光盘避免直接阳光照射或靠近热源。
- 播放后存放光盘于光盘盒 (盒) 中。
- 使用柔软、不含麻的乾淨布从里向外清洁光盘。

关于液晶屏幕的使用

液晶屏幕为高科技产品。然而您可能看见黑点连续地出现在液晶屏幕上。这是制造过程的正常结果, 并不表明这是故障。

环境信息

我们已经最大限度地减少包装材料并使其易于分成单一材料: 纸、PS (聚苯乙烯)、PE (聚乙烯) 和 PET (聚酯)。

您的装置由可回收材料 (如果由专业公司分解) 组成。如果您由专业公司分解。请遵守当地法规来处理包装材料、废旧电池和旧设备。

版权信息

"DivX, DivX" 经过认证, 相关标志为 DivX Networks, Inc. (DivX) 网络有限公司商标, 未经许可不得使用。

所有其他品牌和产品名称为其相应公司或组织的商标。未经授权对任何从互联网下载记录或对 CD / VCD / DVD 的复制是违反版权法和国际条约的行为。

任何没有获得许可而对受版权保护的内容 (包括电脑程序、文件、广播和录音等) 进行的抄录行为可能属版权侵犯, 并构成刑事责任。本设备不应当被用于以上行为。

遥控器

遥控器 (见图 2)

- ▲▼◀▶** (上、下、左、右) 上 / 下 / 左 / 右箭头
OK (确认) 确认选择
- VOL+ / -** (音量增大 / 减小) 音量控制
- ◀▶** (上 / 下) 上 (←) 或下 (→) 章、轨道或标题
II (暂停) 暂停播放
▶ (播放) 开始 / 恢复播放
■ (停止) 按两次停止播放
◀▶ (后 / 向前) 向后搜索 (◀) 或向前搜索 (▶)
- OSD** (屏幕显示) 屏幕显示开 / 关
慢动作
- AUDIO** (音频) 音频语言选择
ZOOM (缩放) 放大视频图像
- A > B** 重复或循环标题中的一个次序
- PLAY-MODE** (播放-模式) 选择播放顺序选项
- 0-9** 数字键盘
- MUTE** (静音) 播放器静音
REPEAT (重复) 重复章 / 标题
- RETURN** (返回) 适用于 VCD 菜单页
ANGLE (角度) 选择 DVD 镜头角度
- SUBTITLE** (字幕) 字幕语言选择
LANGUAGE (语言) 语言选择
- MENU** (菜单) 显示 MENU (菜单) 页面
- SETUP** (设置) 进入 SETUP (设置) 菜单
- Infra Red port** (红外端口)
- BATTERY COMPARTMENT** (电池盒)

准备

电源

使用交流 / 直流适配器
适配器连接本设备和主电源 (如图所示)。

提示
避免损坏播放器, 在插入或拔出交流适配器前先关播放器。

使用汽车适配器

提供的汽车适配器连接本设备和汽车点烟器外接口。

提示
避免损坏播放器, 在插入或拔出汽车适配器前先关播放器。

与汽车电源 (点烟器) 适配器连接时, 确定适配器输入电压与汽车电源电压一致。

给您的遥控器提供能量

- 打开电池盒。移除保护塑料片 (仅第一次使用时)。
- 插入 1 枚 3V 锂电池, 型号 CR2025。然后关上电池盒。

注意

- 电池包含化学物质, 请妥善处置。

- 电池的当使用会导致电解液泄漏并腐蚀电池盒或者导致电池爆炸。

- 长时间不使用时请取出电池。

介绍

您的便携式 DVD 播放器

您的便携式 DVD 播放器播放符合通用 DVD 视频标准的数字视频光盘。拥有它, 您可以享受完全长度的真实影院高质量、立体声或多声道 (取决于光盘和您的播放设置) 的电影。

视频的独特特征, 如选择声道和选择字幕语言, 选择不同镜头角度 (也取决于光盘), 都包括在内。

此外, 父母锁让您决定的孩子可以观看哪些光盘。有了屏幕显示和播放器显示器与遥控器的结合, 您会发现您的播放器使用起来非常方便简单。

密封包装

- 首先检查和识别您的包裹的目录, 如下所列:
- 便携式 DVD 播放器
 - 汽车适配器 (12V)
 - 可充电电池组
 - 保修单
 - 超级视频电缆
 - 交流适配器
 - 用户手册
 - 音频 / 视频电缆
 - 电视信号分量电缆

放置

- 播放器应放置在稳固、平坦的表面。
- 远离家用加热设备及避免阳光直射。
- 如果播放器不能正确读取 CD/DVD, 在送去维修之前尝试使用一般可使用的清洁 CD/DVD 清洁剂。其他清洁方法可能会损坏镜头。
- 一直保持光盘门关闭避免灰尘进入。
- 镜头在播放器突然由冷环境到温暖环境的时候会凝结云状水珠。在这种情况下, 不能播放 CD/DVD。将播放器放置在温暖环境中直到水气蒸发。

可播放光盘格式

除了 DVD 视频光盘, 您也可以播放所有的 VCD 和音频 CD (包括 CDR, CDRW, DVD±R 和 DVD±RW)。

DVD 视频

取决于光盘上的内容 (电影、视频片段、系列剧等等), 这些光盘或拥有一个或多个的标题, 每个标题可能有一个章节或更多章节。为使访问方便简单, 您的播放器允许您在标题间以及章节间移动。

Video CD (VCD 视频光盘)

取决于光盘上的内容 (电影、视频片段、系列剧等等), 这些光盘或拥有一个或多个的标题, 每个标题可能有一个章节或更多章节 (如光盘盒所示)。为使访问方便简单, 您的播放器允许您在标题间以及章节间移动。

音频光盘 / MP3 / WMA 光盘

音频光盘 / MP3 / WMA 光盘只包含音频轨道。您可以使用遥控器和 / 或主设备上的键通过立体声系统以一般的方式播放它们, 或使用遥控器来显示通过电视机播放。

附有 JPEG 文件的光盘

您可以在播放器上观看 JPEG 静止图片。

DivX 视频光盘
DivX 是由 DivX 公司开发的受欢迎媒体技术。DivX 媒体文件含有高度压缩、高质量的视频, 但保持了较小的文件大小。DivX 文件还可以包含高级媒体功能, 例如菜单、字幕和交互动效。许多 DivX 媒体文件都可以在线下载, 您也可以使用您的个人内容和来自 DivX.com 的易用工具创建自己的媒体文件。

Zero Bright Dot™ (零亮点)
享受最高质量的图像 (LCD 显示屏上没有烦人的空白点), LCD 显示屏通常有缺陷, 被 LCD 行业称为 "bright dots" (亮点)。有缺陷的亮点都被认为是 LCD 大规模生产不可避免的副作用。在你的便携式 DVD 播放器里使用了飞利浦严格的质量控制程序, 我们的 LCD 显示屏生产亮点的允许量为零。选择带有 Philips Zero Bright Dot™ (飞利浦零亮点) 保单的便携式 DVD 播放器能保证证明的屏幕质量。

保修服务因地区而异。如需要更多详细信息, 请联系您当地的飞利浦代表。

连接

连接耳机

连接您的耳机到您的设备的 **PHONE 1** 插孔或 **PHONE 2** 插孔。

连接附加设备

在连接任何附加设备前先关掉您的设备。

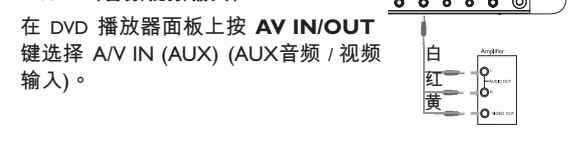
您也可以连接播放器到电视机或扩音器来享受 DVD 或卡拉 OK。

AV/OUT (音频视频输出)

在 DVD 播放器面板上按 **AV IN/OUT** 键选择 A/V (音频 / 视频) 或 S-VIDEO OUT (超级视频输出)。

AV IN (音频视频输入)

在 DVD 播放器面板上按 **AV IN/OUT** 键选择 A/V IN (AUX) (AUX 音频 / 视频输入)。



连接颜色: Video (视频) 黄, Audio (Left) (音频, 左) 白, Audio (right) (音频, 右) 红。

基本功能

播放 DVD 光盘

开机时, 插入光盘关闭光盘门, 播放自动开始。屏幕显示加载的光盘的类型。光盘可能会要求您从菜单选择一个条目。使用 **▲▼◀▶** (上、下、左、右) 键突出显示您的选择, 并按 **OK** (确认) 键。

注意: 因为 DVD 电影在世界的不同地方不同时间发布是很正常的, 所有的播放器都有地区代码以及光盘可有一个可选的地区代码。如果您加载一个与您播放器地区代码不同的光盘, 您在屏幕上会看见地区代码提示。光盘不会播放, 必须取消加载。

播放音频或视频 CD 光盘

- 开机以后, 插入光盘, 屏幕显示加载的光盘类型和光盘内容信息。按 **▶** 键开始播放。
- 当播放带有 MTV/Karaoke (卡拉 OK) 的 VCD 时, 按数字键 (0-9) 选择轨道。按 **▶** (播放) 键或 **OK** (确认) 键播放该轨道。按 **RETURN** (返回) 键回到选择菜单。

播放 DivX® disc

- 飞利浦提供允许您使用 DivX® VOD 服务购买或租赁视频的 DivX® VOD (Video on Demand) 注册代码。更多信息请访问 www.divx.com/vod
- 在 SETUP (设置) 菜单选择 DivX® VOD。
- 注册代码会出现。
- 在 www.divx.com/vod 上使用注册代码从 DivX® VOD 服务购买或租赁视频。遵照说明, 下载视频到只读光盘, 用于在这个播放器上播放。

提示

所有从 DivX® VOD 下载的视频只能在这 DVD 播放器上播放。

设置选项

使用 **SETUP** (设置) 键仔细地调节您的设置, 可以得到最好的播放体验。使用 **▲▼◀▶** (上、下、左、右) 键突出显示您的选择, 并按 **OK** (确认) 键。

- 按 **SETUP** (设置) 键。显示功能列表。
 - 使用 **▲▼** (上、下) 键突出显示您的选择。
- 当光标突出显示这些设置, 按 **OK** (确认) 键进入:
- 通用设定 选择显示和其他选项
 - 音频设定 选择音频选项
 - 初期设定 选择重放参数
 - 密码设定 选择密码选项
- 按 **◀** (左) 键中止当前的设置或回到前一个菜单。
 - 按 **SETUP** (设置) 键退出。

General Setup (通用设定)

当光标突出显示这些设置, 按 **OK** (确认) 键进入:

- 电视机类型 选择外接电视的视频输入
- 显示语言 选择屏幕显示语言
- 数字音频 选择数字音频选项
- 隐藏字幕 选择字幕选项
- 屏幕保护 选择屏幕保护选项

按 **◀** (左) 键中止当前的设置或回到前一个菜单。

设置选项

当光标突出显示这些设置, 按 **OK** (确认) 键进入:

- 扬声器设定 选择扬声器选项
 - 杜比数码设定 选择杜比声选项
 - 均衡器设定 选择均衡器选项
 - 环绕声处理 选择环绕声选项
- 按 **◀** (左) 键中止当前的设置或回到前一个菜单。

Preferences (初期设定)

当光标突出显示这些设置, 按 **OK** (确认) 键进入:

- 声音 选择音频语言选项
- 字幕 选择字幕语言选项
- 碟片选单语言 选择光盘菜单语言选项
- 年龄控制 选择父母选项
- DivX® 注册码 VOD 获得 DivX® D
- 智能节能 使用电池播放时选激活省电模式
- 出厂设定值 恢复工厂设定

按 **◀** (左) 键中止当前的设置或回到前一个菜单。

注意: 母选项仅当口令模式启用时可选。

密码设定

当光标突出显示这些设置, 按 **OK** (确认) 键进入:

- 密码开关 打开 / 关闭密码
 - 密码改变 改变现有密码 (默认: 99999)
- 按 **◀** (左) 键中止当前的设置或回到前一个菜单。

疑难解答

如果 DVD 视频播放器有故障, 请先参照这张检验表。这可能是曾被忽视的东西。

警告
在任何情形下您都不要尝试自己修理本装置, 因为这样会使保单失效。如果发生故障, 在送去维修前, 首先检查所列的要点。如果您不能通过下列的提示解决问题, 那么向您的经销商或服务中心请教。

症状

- | 症状 | 修理 |
|------------------|--|
| 无法播放光盘 | - 确保光盘标面朝上。
- 清洁光盘。
- 尝试另外一张盘, 检查光盘是否损坏。 |
| 播放器不响应遥控器 | - 用遥控器直接瞄准在播放器前的感应器。消除所有对光线的干扰。检查或更换电池。 |
| DVD 图像失真或黑白图像 | - 只使用依照电视机使用而格式化的光盘 (PAL/NTSC)。 |
| 数字输出口无音频 | - 检查数字连接。
- 检查 SETUP (设置) 菜单确定数字连接设置为 on (开)。 |
| 播放器不响应遥控器的所有操作命令 | - 光盘不允许这些操作。
- 参见光盘的说明。 |
| 播放器发热 | - 播放器长时间使用后, 表面会变热。这是正常的。 |

本装置符合欧盟的无线电子技术要求。

画面失真

- 有时少量图像失真可能发生。这不是故障。
- NTSC/PAL 设置可能处于错误状态。使您的电视设置与您的播放器的设置匹配。

没有声音

- 检查音频连接。如果使用 HiFi 扩音器, 尝试另一个声道。

基本功能

REPEAT (重复)

重复按 **REPEAT** (重复) 键可得如下重复选项:

DVD 操作	VCD 操作
x1 重复章节	重复音频
x2 1/4 x 6"	1/4 x 向后
x3 1/8 x 7"	1/8 x 向后
x4 1/16 x 8"	1/16 x 向后
	取消重复

REPEAT (重复) A > B

重复或循环标题里的一个次序:

- 在您选择的开始点按 **A > B** 键;
- ◁ A** 出现在屏幕上。

在您选择的结束点再次按 **A > B** 键
◁ AB 出现在屏幕上, 重复序列开始。

退出该序列按 **A > B** 键。

Play modes (播放模式)

重复按 **PLAY-MODE** (播放-模式) 键可得如下播放次序选项:

x1 乱序	x2 随机
x3 编程	

使用 (0-9) 和 **OK** (确认) 键输入具体设置。

Volume control (音量控制)

按遥控器上的 +/- (增大 / 减小) 键增大或减小音量, 或者

使用本设备右侧的旋转开关。

Monitor (监视器) (在主设备上)

重复按 **MONITOR** (监视器) 键并使用 **◀** (左) 和 **▶** (右) 键调节亮度、颜色以及显示选项 (正常或全屏)。

Sound (声音) (在主设备上)

重复按 **SOUND** (声音) 键调节虚拟环绕声。

听觉安全

聆听时音量要适中。
耳机音量会损害您的听力。即使暴露在此音量下的时间不超一分钟, 所产生的声音分贝强度可能会损害正常的听觉。较高的分贝范围是提供听力已有受损的人士。

声音有时会使您错觉。听了一段时间, 听觉「舒适度」就会适应更高的音量。因此, 听觉失聪。「正常」的音量实际上已经很大, 并且会损害您的听力。为了预防这个问题, 请在听觉适应一定的音量之前, 先调校至一个安全的水平, 并维持该音量。

设置安全的音量:
- 先将音量设置在一个低水平。
- 然后慢慢提高, 一直调校到您听起来舒服清晰、而且完全没有失真的音量为止。

聆听时间应节制:
- 长时间暴露在声音环境下, 即使是正常「安全」的音量, 也会损害听力。
- 请务必适度使用您的设备, 并适时暂停休息。

使用耳机时必须遵守以下规范:
- 合理节制聆听的音量及时间。
- 请勿将音量调到太高, 而使自己听不到周围的声音。
- 身处潜在危险的场所时, 请勿或暂停使用耳机。
- 进行驾车、骑单车、玩滑板等活动时, 请勿使用耳机, 否则可能酿成交通事故, 而且这在许多国家都属违法行为。

基本功能

播放 WMA / MP3 光盘

下面的特征可用于 WMA/MP3 光盘。更多信息请参见相应部分。音量控制、轨道跳转、搜索、重复、随机、等等。

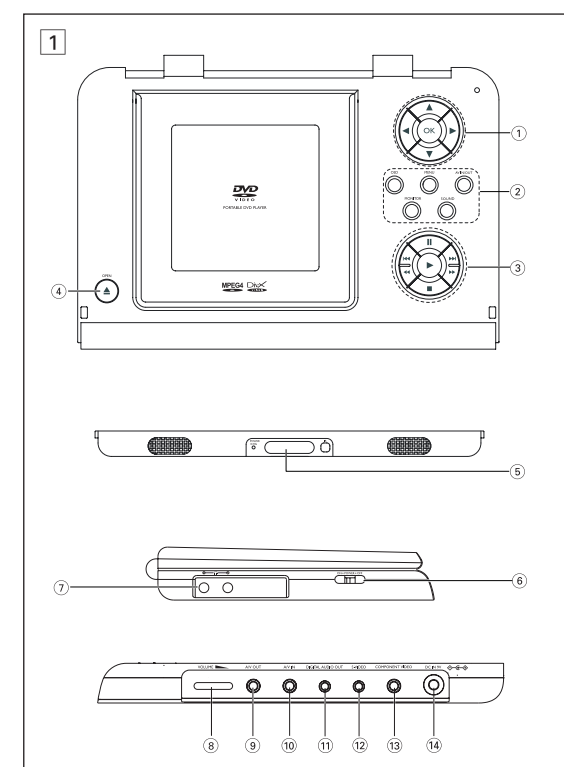
使用 **▲▼◀▶** (上、下、左、右) 键突出显示您选择的音乐文件。按 **OK** (确认) 键播放。

播放 JPEG 光盘

使用 **▲▼◀▶** (上、下、左、右) 键突出显示您选择的图片文件。按 **OK** (确认) 键, 然后播放器会自动进入幻灯片显示模式。

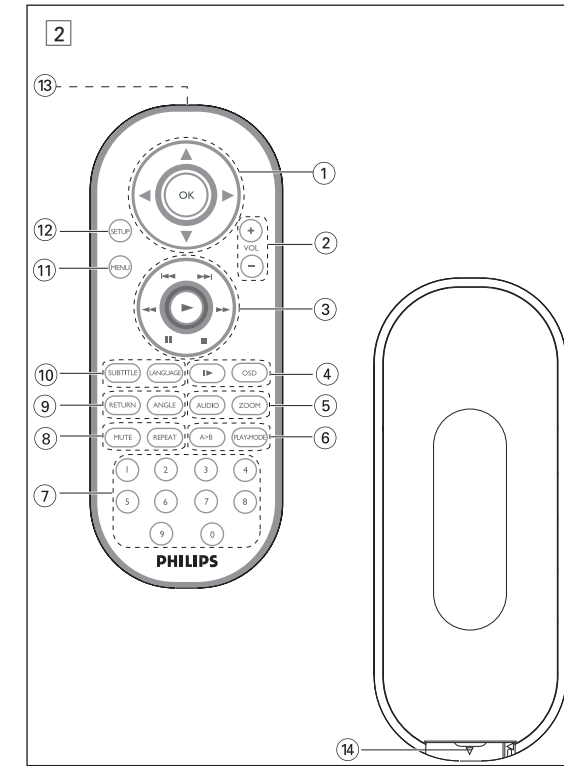
使用整个显示屏屏幕一张张地显示位于所选当前文件夹的其他 JPEG 文件。

- 使用 **◀▶** (左、右) 键旋转图像。
- 使用 **▲** (上) 键上下翻转向图。
- 使用 **▼** (下) 键左右翻转向图。
- 放映幻灯片时, 按 **MENU** (菜单) 键返回到文件浏览屏。
- 按 **■** (停止) 键进行批量预览。</



English FUNCTIONAL OVERVIEW

- Main unit controls (see figure 1)**
- ① ▲▼◀▶.....Up / down / left / right cursor
OK.....Confirm selection
 - ② **OSD**.....On Screen Display on / off
 - MENU**.....Display MENU page
 - AV IN/OUT**.....Selection video format
- COMPONENT OUT(YBPBR)
- COMPONENT OUT(YBCBR)
- A/V or S-VIDEO OUT
- A/V IN (AUX)
 - MONITOR**.....Selection display
◀▶ To adjust the brightness with
↗↘ To adjust the color with
□ To adjust the screen of 16:9 or 4:3 with
 - SOUND**.....Turn virtual on/off
 - ③ **II**.....Pause playback
▶ Start / resume playback
■ Press twice to stop playback
◀▶ For previous (◀) or next (▶) chapters, tracks or titles
◀◀▶▶ Search backward (◀◀) or search forward (▶▶)
 - ④ ▲ **OPEN**.....Open disc door to insert or remove disc



INTRODUCTION

Playable disc formats

About DivX
DivX is a popular media technology created by DivX, Inc. DivX media files contain highly compressed video with high visual quality that maintains a relatively small file size. DivX files can also include advanced media features like menus, subtitles, and alternate audio tracks. Many DivX media files are available for download online, and you can create your own using your personal content and easy-to-use tools from DivX.com.

Zero Bright Dot™
Enjoy highest-quality images that are free from annoying black spots on the LCD screen. LCD displays commonly have imperfections, termed as 'bright dots' by the LCD industry. A limited number of bright dots were once considered an inevitable side effect of LCD mass production. With Philips' strict quality control procedures used in our Portable DVD Players, our LCD displays are produced with zero tolerance for bright dots. Select Portable DVD Players come with Philips Zero Bright Dot™ Policy to guarantee optimal screen quality. Warranty service varies from region to region. Contact your local Philips representative for more detailed information.

PREPARATIONS

Connecting headphones
Connect the headphones into the **PHONE 1** or the **PHONE 2** jack of your set.

Connecting additional equipment
• Turn off your set before connecting to any additional equipment.
• You can connect the player to a TV or an amplifier to enjoy DVDs or karaoke.

AV OUT
On the DVD player panel, press **AV IN/OUT** to select **A/V** OR **S-VIDEO OUT**

A/V IN
On the DVD player panel, press **AV IN/OUT** to select **A/V IN (AUX)**

FUNCTIONAL OVERVIEW

- Front of player (see figure 1)**
- ⑤ **POWER/CHG**.....Power and charging indicator
 - IR**.....Remote sensor
- Left of player (see figure 1)**
- ⑥ **ON, POWER, OFF**.....Switch the player on / off
 - ⑦.....Headphones jack
- Right of player (see figure 1)**
- ⑧ **VOLUME**.....Volume control.
 - ⑨ **A/V OUT**.....Audio/Video output jack
 - ⑩ **A/V IN**.....Audio/Video input jack
 - ⑪ **DIGITAL AUDIO OUT** Digital audio output jack
 - ⑫ **S-VIDEO**.....S-Video output jack
 - ⑬ **COMPONENT VIDEO** Component video output jack
 - ⑭ **DC IN 9V**.....Power supply socket

CAUTION
Use of controls or adjustments or performance of procedures other than herein may result in hazardous radiation exposure or other unsafe operation.

GENERAL INFORMATION

Power Sources
This unit operates on a supplied AC adaptor, car adaptor, or a rechargeable battery pack.

Safety and maintenance

- Do not disassemble the unit for laser rays are dangerous to eyes. Any service should be done by qualified service personnel.
- Unplug the AC adaptor to cut the power if liquid or objects get inside the unit.
- Take care not to drop the unit or subject it to strong shocks, which may cause malfunction.
- Do not expose to excessive heat caused by heating equipment or direct sunlight.
- This product is not waterproof; do not allow your player to be submerged in water. Water entering the player may cause major damage.
- Do not use any cleaning agents containing alcohol, ammonia, benzene, or acetone as these may harm the player.
- Apparatus shall not be exposed to dripping or splashing. Do not place any sources of danger on the apparatus (e.g. liquid filled objects, lighted candles) (do not touch the lens!)

Note: When the player is in use for a long period of time, the surface will be heated. This is normal.

Copyright information
The making of unauthorized copies of copy-protected material, including computer programmes, files, broadcasts and sound recordings, may be an infringement of copyrights and constitute a criminal offence. This equipment should not be used for such purposes.

GENERAL EXPLANATION

About this manual
This manual gives the basic instructions for operating this DVD player. Some DVD discs however are produced in a way that requires specific operation or allows only limited operation during playback. In these cases the player may not respond to all operating commands. When this occurs, please refer to the instructions in the disc. When a ② appears on the screen, the operation is not permitted by the player or the disc.

Remote control operation

- Unless otherwise stated, all operations can be carried out with the remote control. Always point the remote control directly at the player, making sure there are no obstructions in the path of the infrared beam.
- When there are corresponding keys on the main unit, they can also be used.

Menu navigation

- Your player has an intuitive menu navigation system to guide you through various settings and operations.
- Use the function keys to activate / disable relevant operations.
- Use ▲▼◀▶ to browse through menus.
- Press **OK** key to confirm your selection.

GENERAL FEATURES

MUTE
Press **MUTE** once to mute player volume.
Press **MUTE** again to disable.

REPEAT
Press **REPEAT** repeatedly for the following repeat options:
DVD actions VCD actions
x1 repeats chapter repeats track
x2 repeats title repeats all
x3 repeats all cancels repeat
x4 cancels repeat

Repeat A > B
To repeat or loop a sequence in a title:
• Press **A > B** at your chosen starting point;
◀ A appears on the screen.
• Press **A > B** again at your chosen end point;
▶ AB appears on the display, and the repeat sequence begins.
• To exit the sequence, press **A > B**.

Zoom
The Zoom function allows you to enlarge the video image and to pan through the enlarged image. Press **ZOOM** repeatedly to select the following zooming options:
Zoom x 1 2X Zoom x 2 3X
Zoom x 3 4X Zoom x 4 1/2
Zoom x 5 1/3 Zoom x 6 1/4
Zoom x 7 normal

SETUP OPERATIONS

To maximize your playback experience, use **SETUP** to fine tune your settings. Use the ▲▼◀▶ keys to highlight your selection, and press **OK**.

1 Press **SETUP**. A list of features is shown.
2 Use the ▲▼ keys to highlight your selection.

When the cursor highlights these settings, press **OK** to:

GENERAL SETUP select display and other options
AUDIO SETUP select audio options
PREFERENCES select playback preferences
PASSWORD SETUP select password options

3 Press ◀ to abort current setting or go back to previous menu level.
4 Press **SETUP** to exit.

General Setup
When the cursor highlights these settings, press **OK** to:
TV DISPLAY select display ratio
TV TYPE select video standard of external TV set
OSD LANG select on screen display language
SPDIF select digital audio options
CAPTIONS select captions options
SCREEN SAVER select screen saver options

Press ◀ to abort current setting or go back to previous menu level

REMOTE CONTROL

- Remote controls (see figure 2)**
- ① ▲▼◀▶.....Up / down / left / right cursor
OK.....Confirms selection
 - ② **VOL+ / -**.....Volume control
 - ③ ◀▶.....For previous (◀) or next (▶) chapters, tracks or titles
 - ④ **II**.....Pauses playback
▶ Starts / resumes playback
■ Press twice to stop playback
◀▶ Search backward (◀) or search forward (▶)
 - ⑤ **OSD**.....On Screen Display on / off
▶ Slow motion
 - ⑥ **AUDIO**.....Audio language selector
ZOOM.....Enlarges video image
 - ⑦ **A > B**.....To repeat or loop a sequence in a title
PLAY-MODE.....Selects play order options
 - ⑧ **0 - 9**.....Numeric keypad
 - ⑨ **MUTE**.....Muting player volume
REPEAT.....Repeats chapter / title / disc
 - ⑩ **RETURN**.....For VCD menu page
ANGLE.....Selects DVD camera angle
 - ⑪ **SUBTITLE LANGUAGE**.....Subtitle language selector
LANGUAGE.....Language selector
 - ⑫ **MENU**.....Displays MENU page
 - ⑬ **SETUP**.....Enters SETUP menu
 - ⑭ **Infra Red port**
 - ⑮ **BATTERY COMPARTMENT**

GENERAL INFORMATION

Handling discs

- Do not attach paper or tape to the disc.
- Keep the disc away from direct sunlight or heat sources.
- Store the disc in a disc case after playback.
- To clean, wipe the disc outwards from the center with a soft, lint-free clean cloth.

On handling the LCD screen
The LCD is manufactured using high precision technology. You may, however, see tiny black points that continuously appear on the LCD. This is a normal result of the manufacturing process and does not indicate a malfunction.

Environmental information
We have reduced the packaging to its minimum and made it easy to separate into mono materials: cardboard, PS, PE and PET.
Your set consists of material which can be recycled if disassembled by a specialized company. Please observe the local regulations to dispose of packaging, exhausted batteries and old equipment.

Copyright information
"DivX, DivX" Certified, and associated logos are trademarks of DivXNetworks, Inc. and are used under license."
All other brand and product names are trademarks of their respective companies or organizations.
Unauthorized duplication of any recordings downloaded from the internet or made from CDs / VCDs / DVDs is a violation of copyright laws and international treaties.

BASIC FUNCTIONS

Switching on for OSD language setup

English is the default language of your player's on screen display. You may choose to use English, French, Spanish, German, Simplified Chinese or Traditional Chinese for your player's on screen display.

Countries	OSD Language Options
European	English, French, German
American	English, French, Spanish
Asia Pacific	English, Traditional Chinese, Simplified Chinese

1 Slide the **POWER** switch to **ON** to switch on the player.
2 Press **SETUP** for the set up menu.
3 Select **GENERAL SETUP** and press **OK**.
4 Scroll and select: **OSD LANG** and press ▶ to select from OSD language options.
5 Select your preferred language and press **OK**.

Loading discs and switching on

1 Press **OPEN** to open the disc door.
2 Insert your chosen disc, label side up (also when a double sided DVD disc is inserted). Make sure it is sitting properly in the correct recess.
3 Gently push to close the door.
4 Slide the **POWER** switch to **ON** to switch on the player.

TIP
A normal mechanical noise is heard during playback.

GENERAL FEATURES

Play modes
Press **PLAY-MODE** repeatedly for the following play order options:
x 1 Shuffle x 2 Random
x 3 Program

Use **(0-9)** and **OK** to key in specific settings.

Volume Control

- Press + / - to increase or decrease playback volume in the Remote Control or
- Use the rotary switch on the right side of the unit.

Monitor (on the main unit)
Press **MONITOR** repeatedly and use ▲▶ to adjust brightness, color and display mode (normal or full screen).

Sound (on the main unit)
Press **SOUND** repeatedly to adjust virtual surround sound.

TROUBLESHOOTING

If it appears that the DVD-Video player is faulty, first consult this checklist. If that says that something has been overlooked.

WARNING
Under no circumstances should you try to repair the set yourself as this will invalidate the guarantee.
If a fault occurs, first check the points listed, before taking the set for repair. If you are unable to solve a problem by following these hints, consult your dealer or service centre.

Symptom	Remedy
No power	- Check if both plugs of the mains cord are properly connected. - Check if there is power at the AC outlet by plugging in another appliance.
Distorted picture	- Check if battery pack is inserted appropriately. - Check if car adaptor is connected appropriately.
Completely distorted picture / no colour in the TV screen	- Check the disc for fingerprints and clean with a soft cloth, wiping from centre to edge. - Sometimes a small amount of picture distortion may appear. This is not a malfunction.
No sound	- Check audio connections. If using a HIFI amplifier, try another sound source.

INTRODUCTION

Your portable DVD player
Your portable DVD player plays digital video discs conforming to the universal DVD Video standard. With it, you will be able to enjoy full-length movies with true cinema picture quality, and stereo or multichannel sound (depending on the disc and on your playback set-up).

The unique features of DVD-Video, such as selection of soundtrack and subtitle languages, and of different camera angles (again depending on the disc), are all included.

What's more, parental lock lets you decide which discs your children will be able to see. You will find your player remarkably easy to use with the On-Screen Display and player display in combination with the remote control.

Unpacking
First check and identify the contents of your package, as listed below:

- Portable DVD player
- Remote Control
- Car adaptor (12V)
- AC power adaptor
- Rechargeable battery pack
- User Manual
- Warranty
- Audio / Video cable
- S-Video cable
- Component Video cable
- Travel bag (subject to region)

Placement

- Place the player on a firm, flat surface.
- Keep away from domestic heating equipment and direct sunlight.
- If the player cannot read CDs/DVDs correctly, try using a commonly available cleaning CD/DVD to clean the lens before taking the player to be repaired. Other cleaning methods may destroy the lens.
- Always keep the disc door closed to avoid dust on the lens.
- The lens may cloud over when the player is suddenly moved from cold to warm surroundings. It is then not possible to play a CD/DVD. Leave the player in a warm environment until the moisture evaporates.

PREPARATIONS

Power supply

Using the AC / DC adaptor
Connect the supplied adaptor to the set and the main power supply (as shown).
TIP
To avoid damage to the player, switch off before plugging or unplugging the AC adaptor.

Using the car adaptor
Connect the supplied car adaptor to the set and the car cigarette lighter outlet.
TIP
• To avoid damage to the player, switch off before plugging or unplugging the car adaptor.
• When connecting with car power (cigarette lighter) adaptor, be sure the input voltage of the adaptor is identical with car voltage.

Powering your remote control

1 Open the battery compartment. Remove the protective plastic tab (first time users only).
2 Insert 1 x lithium 3V battery, type CR2025, then close the compartment.

Batteries contain chemical substances, so they should be disposed of properly.
Incorrect use of batteries can cause electrolyte leakage and will corrode the compartment or cause the batteries to burst.
Remove the batteries if the set is not to be used for a long time.

BASIC FUNCTIONS

Playing a DVD disc
After switching on, inserting the disc and closing the door, playback starts automatically. The screen shows the type of disc loaded. The disc may invite you to select an item from a menu. Use the ▲▼◀▶ keys to highlight your selection and press **OK**.

Note: Since it is usual for DVD movies to be released at different times in different regions of the world, all players have region codes and discs can have an optional region code. If you load a disc of a different region code to your player, you will see the region code notice on the screen. The disc will not play, and should be unloaded.

Playing an audio or video CD disc

- After switching on, inserting the disc and closing the door, the screen shows the type of disc loaded as well as information about the disc's contents. Press ▶ to start playback.
- While playing VCD with MTV/Karaoke, press number keys(0-9) to select the track and press ▶ or **OK** to play the track. Press **RETURN** to go back to menu of the selection.

Playing DivX® disc

- Philips provide you the DivX® VOD(Video on Demand) registration code that allows you to rent and purchase videos using the DivX® VOD service. For more information, visit www.divx.com/vod.
- Selection the DivX® VOD on the SETUP menu.
- The registration code will appear.
- Use the registration code to purchase or rent the videos from DivX® VOD service at www.divx.com/vod. Follow the instructions and download the video onto a CD-R for playback on this DVD player.

TIP
All the downloaded videos from DivX® VOD can only be played back on this DVD player.

SPECIAL DVD FEATURES

Checking the contents of DVD-Video discs: **Menus**
For titles and chapters, selection menus may be included on the disc. The DVD's menu feature allows you to make selections from these menus. Press the appropriate numerical key, or use the ▲▼◀▶ keys to highlight your selection, and press **OK**.

Disc menu
PLAY-MODE The menu may list, for example, camera angles, spoken language and subtitle options, and chapters for the title.

Camera angle
If the disc contains sequences recorded from different camera angles, the angle icon appears, showing the number of available angles, and the angle being shown. You can then change the camera angle if you wish.
Press **ANGLE** repeatedly until you have reached your desired viewing angle.
To return to normal viewing angle, press **ANGLE** repeatedly until no angle related message is shown on the screen.

Changing the language
Press **LANGUAGE**. If the current disc has different language options, this now appears on the screen.
Press **LANGUAGE** repeatedly until you have reached your desired language option.

Subtitles
Press **SUBTITLE**. If the current disc has different subtitles options, this now appears on the screen.
Press **SUBTITLE** repeatedly until you have reached your desired subtitles option.

TROUBLESHOOTING

Symptom	Remedy
Disc can't be played	- Ensure the disc label is upwards. - Clean the disc. - Check if the disc is defective by trying another disc.
The player does not respond to the remote control	- Aim the remote control directly at the sensor on the front of the player. Avoid all obstacles that may interfere with the signal path. Inspect or replace the batteries.
Distorted or B/W picture with DVD	- Use only discs formatted according to the TV-set used (PAL/NTSC).
No audio at digital output	- Check the digital connections. - Check the SETUP menu to make sure that the digital output is set to on.
Player does not respond to all operating commands during playback	- Operations are not permitted by the disc. - Refer to the instructions in the disc inlay.
Player feels warm	- When the player is in use for a long period of time, the surface will be heated. This is normal.

This set complies with the radio interference requirements of the European Union.

INTRODUCTION

Playable disc formats
In addition to DVD-Video disc, you will also be able to play all Video CDs and audio CDs (including CDR, CDRAW,DVDR and DVDRW).

DVD-Video
Depending on the material on the disc (a movie, video clips, a drama series, etc.) these discs may have one or more Titles, and each Title may have one or more Chapters. To make access easy and convenient, your player lets you move between Titles, and also between Chapters.

Video CD
Depending on the material on the disc (a movie, video clips, a drama series, etc.) these discs may have one or more Tracks, and tracks may have one or more indexes, as indicated on the disc case. To make access easy and convenient, your player lets you move between tracks and between indexes.

Audio CD / MP3 / WMA CD
Audio CDs / MP3/WMA CD contain music tracks only. You can play them in the conventional way through a stereo system using the keys on the remote control and/or main unit, or via the TV using the On Screen Display (OSD).

CD with JPEG files
You can also view JPEG still photos on this player.

PREPARATIONS

Attaching and charging the battery pack*

1 Switch off the set. Attach the battery pack as shown.

2 Connect the supplied adapter to the set and the main power supply (as shown). Charge until the red indicator turns off (approximately 4.5 - 6.5 hours when unit is charged from power off).

TIP
• It is normal for the battery pack to become warm during charging.
• ☐ is shown on the screen when battery power is running.

Detaching the battery pack

1 Switch off the set.
2 Unplug the AC adaptor.
3 Turn the player upside down.
4 Press down the battery pack lock switch.
5 Slide off the battery pack as shown.

* **Rechargeable batteries have a limited number of charge cycles and may eventually need to be replaced. Battery life and number of charge cycles vary by use and settings.**

BASIC FUNCTIONS

Playing a WMA/MP3-CD
The following playback features are available for WMA/MP3-CDs. Please refer to the corresponding sections for more information.
Volume control, skipping tracks, searching, repeat, shuffle, etc.
Press the ▲▼◀▶ keys to highlight your selected picture folder. Press **OK** to play.

You cannot play WMA files that are copy protected.

Playing a JPEG discs
Use the ▲▼◀▶ keys to highlight your selected picture folder. Press **OK**. The player will then automatically enter the slide show mode.
Using the full display screen, this shows the rest of the JPEG files, one-by-one, located in the selected current folder.
• Use the ◀▶ to rotate the picture.
• Use the ▲ to flip up/down.
• Use the ▼ to flip left/right.

- During the slide show, press **MENU** to go back to folder screen.
- Press ■ to go to group preview.
- Use the ▲▼◀▶ to highlight the preview picture and access the on-screen functions.

Note: Unless stated otherwise, all operations described are based on remote control operation.

OSD OPERATIONS

In addition to using remote control keys, you can also change disc playback options from OSD.

1 Press **OSD** during disc playback. A list of features is shown.
2 Use the ▲▼ keys to highlight your selection.

When the cursor highlights these settings, press **OK** to:

FILE	key in desired file number
TITLE	key in desired title number
CHAPTER	key in desired chapter number
AUDIO	select audio options
SUBTITLE	select subtitle options
ANGLE	select camera angle options
FILE TIME	key in starting point for file play time
TT TIME	key in starting point for title play time
CH TIME	key in starting point for chapter play time
REPEAT	select repeat options
TIME DISP	select time display options

3 Use **(0-9)** to key in specific settings.
4 Press ◀ to abort current setting or go back to previous menu level.
5 Press **OSD** to exit.

TECHNICAL DATA

Dimensions	26 x 18 x 3.0 cm 10.2 x 7 x 1.2 inches
Weight	1.12 kg / 2.48 lb
Power supply	DC 9V 1.8A
Power Consumption	30W
Operating temperature range	0 - 50°C (32 - 122°F)
Laser wavelength	650nm
Video system	NTSC / PAL / AUTO
Frequency response	20Hz - 20KHz ± 1dB
Signal/noise ratio	≥ 85dB
Audio distortion + noise	≤ -80(1KHz)
Channel separation	≥ 85dB
Dynamic range	≥ 80dB
Output	Audio out (analog audio) Load impedance: Video out Output level: Load impedance:
	Output level: 2V ± 10% 10kΩ 1Vp-p ± 20% 75Ω

PHILIPS reserves the right to make design and specification changes for product improvement without prior notice.

Modifications not authorized by the manufacturer may void users authority to operate this device.

All rights reserved.