

# 室外小型防护罩用户手册

## YA4012/YA4015

感谢您选用本公司的产品，请您在使用本产品前仔细阅读用户手册，本用户手册将为您提供正确的安装和使用说明。对本手册内容，本公司保留最终解释权。

### 版权声明：

本用户手册版权归天津市亚安科技电子有限公司所有，未经本公司许可，任何机构和个人不得抄录，转载其中全部或部分内容。

“天津市亚安科技电子有限公司保留因产品性能改进而对本用户手册修改和更新的权利，更新内容恕不一一通知用户。”您在使用过程中如遇到本手册未能述及的问题，请与本公司或本公司的合法经销商联系。

您可以随时登录本公司的网站 [http:// www.chinayaan.com](http://www.chinayaan.com)，了解相关产品的最新消息。

## 1 安全注意事项

### 1.1 警告

- 1.1.1 安装本设备之前,请仔细阅读说明书.
- 1.1.2 应遵守设备和使用手册上的所有警告事项.
- 1.1.3 在擦拭前,先断开电源,勿用液体或喷雾式清洁剂,请用湿布擦拭.
- 1.1.4 本设备应使用用户手册规定的电源种类和电压,如安装地点的电源和电压不明确,请与经销商或我公司联系.
- 1.1.5 保护好电源线,尤其插头和摄像机的软线.
- 1.1.6 为防止雷击,请安装避雷器.
- 1.1.7 为防止造成火灾或触电危险,请不要让设备的安装线缆过长产生过载,应防止异物进入机内并勿让腐蚀性液体溅到本产品上,以防出现危险.
- 1.1.8 请不要安装在不牢固的支撑物上,否则会导致人机受损.
- 1.1.9 由于打开或拆开护盖,可能导致触电或其他危险,不要试图自行维修,全部维修事宜应与本公司联系.
- 1.1.10 如遇下列情况请与我公司联系:
  - a 电源,控制线损坏
  - b 使用错电源种类或电压
  - c 掉落或机壳受损
  - d 设备在性能上出现异常
  - e 按说明书操作后仍未正常工作
- 1.1.11 更换零件时,请用我公司认可的或与原部件性能相同的零件,未经认可的代用品会导致危险.
- 1.1.12 全天候防护罩内安装的摄像机储存温度需满足相关厂家的摄像机参数指标.

### 1.2 注意

- 1.2.1 运输,保存及安装过程中,应防止重压,剧烈振动和浸水,否则会造成设备的损坏.
- 1.2.2 应使全天候防护罩远离振动或存在磁场干扰的地点.
- 1.2.3 如希望改变已安装全天候防护罩的位置,请确保电源关闭后再移动或重新安装.
- 1.2.4 应在通风状况良好的地点安装设备.
- 1.2.5 如全天候防护罩工作不正常,请联系供货商,不要以任何方式拆卸或修改全天候防护罩,对于未经认可的修改或维修所导致的问题,生产厂家不承担责任.
- 1.2.6 擦拭全天候防护罩表面时不要使用化学清洁剂,这可能会导致全天候防护罩表面保护层损坏.

1.2.7 为保证全天候防护罩内设备安全,请将其外壳有效接地.

## 2 产品应用

室外小型防护罩主要材质由铝合金构成,专为可见光摄像机或热成像摄像机提供良好的防护环境.本产品具有良好的密封性,而且方便拆卸,采用底部出线设计,走线不外露,外形美观.

## 3 室外小型防护罩技术参数

表 1 室外小型防护罩技术参数

名称	参数
输入电压	AC24V±20%,50/60Hz
功率	≤30W (含风冷加热组件)
风扇功率	≤2W
自动温控范围	加热: 开 8 °C±5 °C / 关 22 °C±7 °C 风扇: 开 37 °C±5 °C / 关 26 °C±6 °C
材质	主体铝合金
重量	YA4012: 2.4kg(不含摄像机) YA4015: 2.8kg(不含摄像机)
视窗直径	Φ83mm(1 个)
工作温度	-35 °C ~ +65 °C
防护等级	IP67
线缆入口	1 处,护罩后堵密封口, 通过最大线缆直径 10mm
最大设备 安装尺寸	YA4012: 170(长)X90(宽)X72.5(高)mm YA4015: 250 (长)X90(宽)X72.5(高)mm
外形尺寸	YA4012: 362(长)×140(宽)×145(高)mm(见图 1) YA4015: 442(长)×140(宽)×145(高)mm(见图 2)

## 4 机芯说明

### 4.1 YA4012 护罩外形尺寸

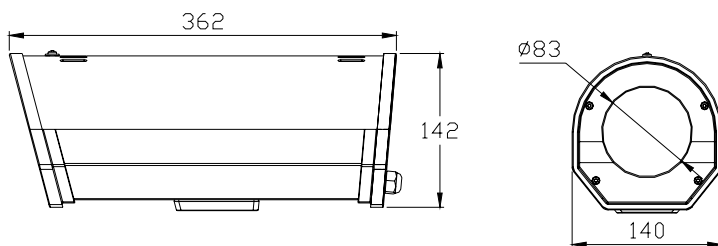


图 1 YA4012 护罩外形尺寸 (单位: mm)

### 4.2 YA4015 护罩外形尺寸

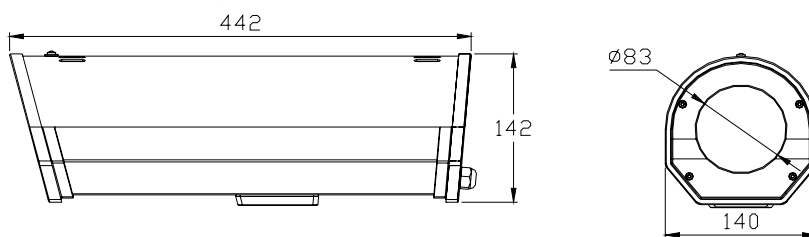


图 2 YA4015 护罩外形尺寸 (单位: mm)

### 4.3 外部结构说明

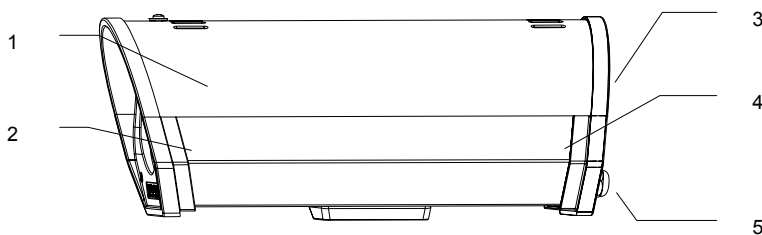


图 3 外部结构说明

- 1. 遮阳罩
- 2. 前盖
- 3. 后盖

- 4. 外筒
- 5. 出线孔

## 4.4 电路板介绍

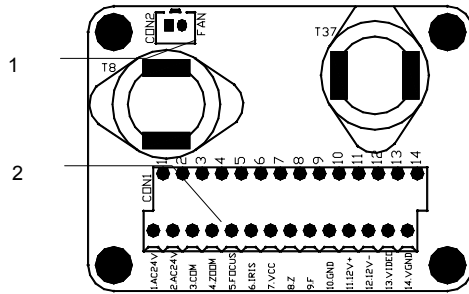


图 4 电路板正面

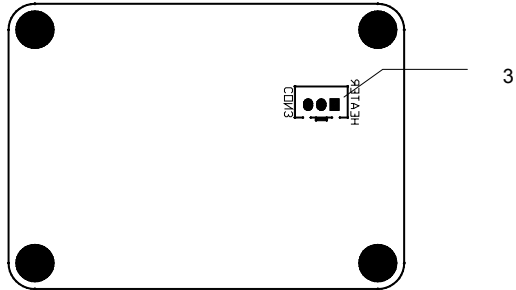


图 5 电路板反面

1. 风扇插座(风扇插头插在此插座上)
2. 接线端子(1: AC24V ;  
2: AC24V ;  
3:控制摄像机公共端;  
4:控制镜头变倍;  
5:控制镜头聚焦;  
6:控制镜头光圈;  
7:镜头预置电源(+);  
8:镜头预置变倍;  
9:镜头预置聚焦;  
10:镜头预置电源(GND);  
11:摄像机电源(+);  
12:摄像机电源(-);  
13:视频(+);  
14:视频(VGND);)
3. 加热插座(加热部件插头插在此插座上)

## 4.5 内部结构

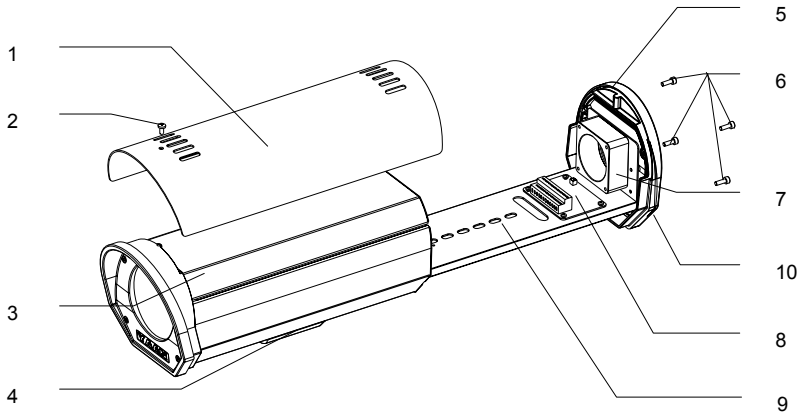


图 6 内部结构

- |                    |                    |
|--------------------|--------------------|
| 1.遮阳罩(配件)          | 6.M4x16 内六角螺钉(4 个) |
| 2.M4x8 十字槽盘头螺钉(配件) | 7.风扇               |
| 3.外筒               | 8.电路板              |
| 4.护罩底座             | 9.摄像机托板            |
| 5.后堵               | 10.出线孔             |

## 5 安装

### 5.1 产品配件

产品配件明细如表 2 所示。

表 2 配件明细表

名称	数量
遮阳罩	1 个
用户手册	1 本
合格证	1 张
视频线	1 条
大垫圈	2 个
平垫圈	2 个
M4×8 十字槽盘头螺钉	1 个
M6x12 内六角圆柱头螺钉	2 个
内六角扳手 (3mm)	1 把
内六角扳手 (5mm)	1 把

注：常用安装工具，如图 7 所示。

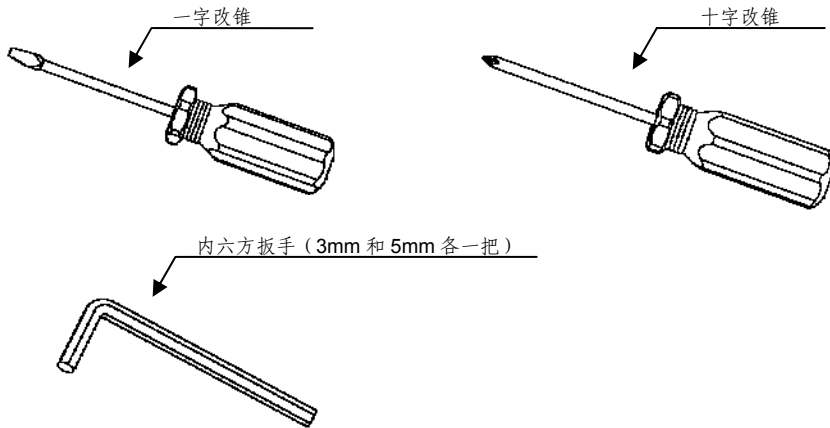


图 7 安装工具

## 5.2 固定护罩

护罩底座尺寸图如图 8,使用配件的 2 个 M6x12 内六角圆柱头螺钉将护罩与支撑物固定(使用 5mm 的内六角扳手)。

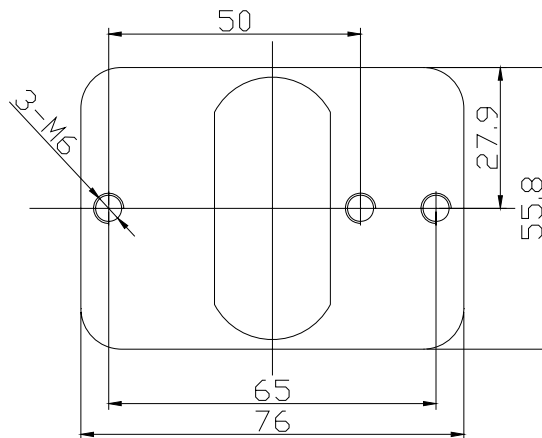


图 8 底座尺寸图(单位: mm)

## 5.3 安装步骤

5.3.1 按照图 6 所示,拧下后堵的 4 个 M4x16 内六角螺钉,将后堵连同托板向后拉出(使用 3mm 的内六角扳手)。

5.3.2 按照图 6 所示,将护罩使用配件中的 M4x8 十字槽盘头螺钉安装到外筒上(使用十字改锥)。

5.3.3 按照图 9 所示,使用配件中的大垫圈,平垫圈将摄像机安装到托板上。

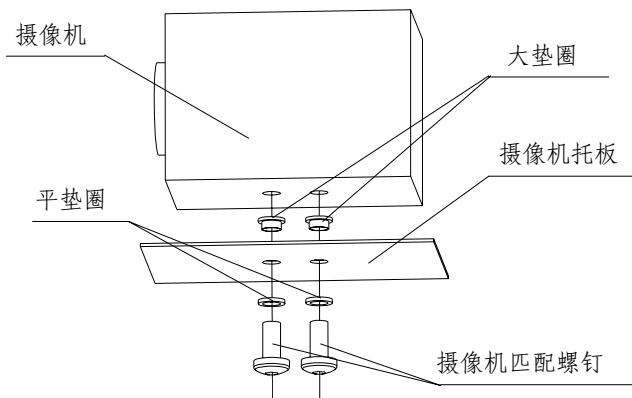


图 9 摄像机安装

5.3.4 按照图 10 所示,护罩外部线束由出线孔穿入,穿过托板连接到电路板插座 CON1 的较低一侧的对应端子上。

5.3.5 按照图 9 所示,将摄像机安装到托板上,并将摄像机线束连接到电路板插座 CON1 的较高一侧的对应端子上。

5.3.6 将护罩外部线束及摄像机线束捋顺(可适当选用线扣固定线束),拧紧出线孔。

5.3.7 将后堵安装回护罩,同时将遮阳罩卡在后堵的对应卡槽内,注意后堵自带的防水圈平整,并按照图 6 所示使用 M4x16 内六角螺钉将后堵与外筒固定拧紧,否则会影响防水效果(使用 3mm 的内六角扳手)。

注: 配件中的视频线可用于连接 BNC 接口的摄像机, 另一端直接穿过托板, 出线到护罩外。

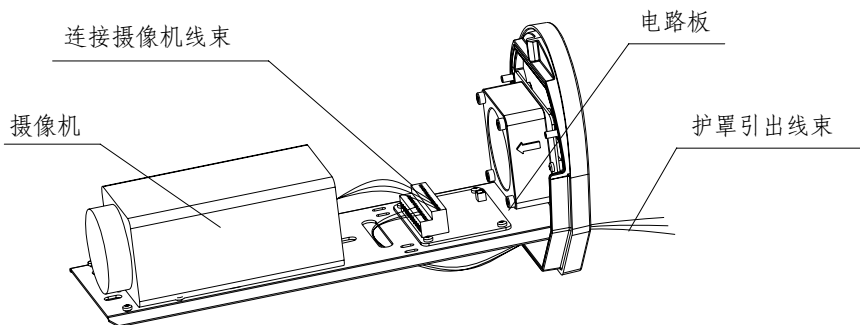


图 10 护罩安装图