

## 数码复印机

# AR-2616 MODEL AR-2620

### 目 录

- |             |             |
|-------------|-------------|
| 1 外观        | 11 底座组件1    |
| 2 操作面板组件    | 12 底座组件2    |
| 3 侧门组件      | 13 手送进纸组件   |
| 4 光学组件      | 14 排纸机架组件   |
| 5 2, 3反光镜组件 | 15 转印组件     |
| 6 中间机架组件    | 16 250页纸盒   |
| 7 成像组件      | 17 包装材料及附属品 |
| 8 显影组件      | ■ 索引        |
| 9 定影组件      |             |
| 10 主驱动组件    |             |

为确保安全性、可靠性，更换部品务必使用正规品。

带“△”记号的商品为机器安全方面的重要部品。为确保安全及其可靠性，在更换时必须使用指定的部品。

## 部品编号构成说明

部品编号中的以下部分表示：部品的种类、名称等。

<例> RTRNP0274FCZZ

变压器

用于表示部品名称的符号请参见下表。

符号	部品名称
ALM	臂、臂状物
ANG	固定板
ARM	臂、臂状物
BAT	电池
BLT	皮带、带子
BND	带条、环状物
BOS	凸轮
BOX	盒
BRC	支架、托架
BRG	轴承
BRK	制动器
BRS	刷、刷子
BSH	衬套、套管
CAB	盖板、箱
CAS	盒、箱
CAU	标签
CHS	底盘
CIL	线圈、感应器
CLC	离合器
CLE	清洁刮板
CLR	轴环
CNC	连接器
COV	盖板
CRA	夹子、夹具
CUS	衬垫、垫片
DAI	基座
DTC	传感器
DUC	管、输送管
FIL	键、过滤器
FIX	控制板
FRM	机架、框架
FS-	保险丝
FSH	定影固定架

符号	部品名称
KIT	成套工具
LAB	标签
LEV	杆
LNK	连接物、环
LNS	透镜、镜头
LMP	灯
MAG	磁体
MIR	镜子
MLT	垫片
MOT	电机
PAK	包装盒
PFT	法兰片
PIP	导管
PLG	塞、销
PLT	固定板
PLU	螺线管
PLY	滑轮
PNL	面板
PWB	基板
RAL	导轨
RDA	放热板
RLY	继电器
RNG	环
ROL	辊、轴
SEL	密封片
SFT	轴
SHE	贴片
SHT	遮光板
SLD	防护物、盾状物
SII	滑块
SLP	电极
SOC	插槽、孔
SOU	托盘、纸盒

符号	部品名称
FTA	盖
GER	齿轮
GID	导板、导杆
GLS	玻璃
GUM	橡胶垫
HAI	线束
HET	加热器
HLD	支架、托架
HND	把手、手柄
HNG	铰链
HOG	保护物
HOP	漏斗
IND	指示、标志
INS	使用说明书
ITA	盘子、感光板
KNB	旋钮、按钮
KOG	工具
SPA	隔离片
SPR	弹簧
SRW	螺钉
STK	指示柱
STP	制动器
STY	支柱
SUP	支撑器
SW-	开关
TAN	端子
TME	爪
TRN	变压器
UNT	组件
WIR	金属丝、电缆
YOK	容器
ZER	绝缘贴片
OXX	OEM 部品

注意：用于表示部品编号的13位数中，没有以字母“O”开头的编号。

## 修理部品的分类

对适应市场需求的维修部品的库存管理，有助于公司的正常运行。

A类：更换频率较多，必须在库的部品

B类：更换频率较少，但必须在库的部品

C类：被认为基本上不需要更换的部品

D类：基本上不需要更换的部品

E类：组件。为了提高售后服务效率，推荐保持在库的部品

S类：消耗品

但是，对复印机的部品来说，即使是相同的部品名称，下述的零件由于使用场所不同，而细分为A/B类。  
零件名称：金属类齿轮、链轮、轴承、橡胶制的皮带、弹簧离合器结构。

A类：使用在经常转动着的、或有负载的地方，由于转动次数的增加而产品变形或者损耗，不能发挥其性能的零件。

B类：使用在转动部分，而磨损程度较少的零部件。

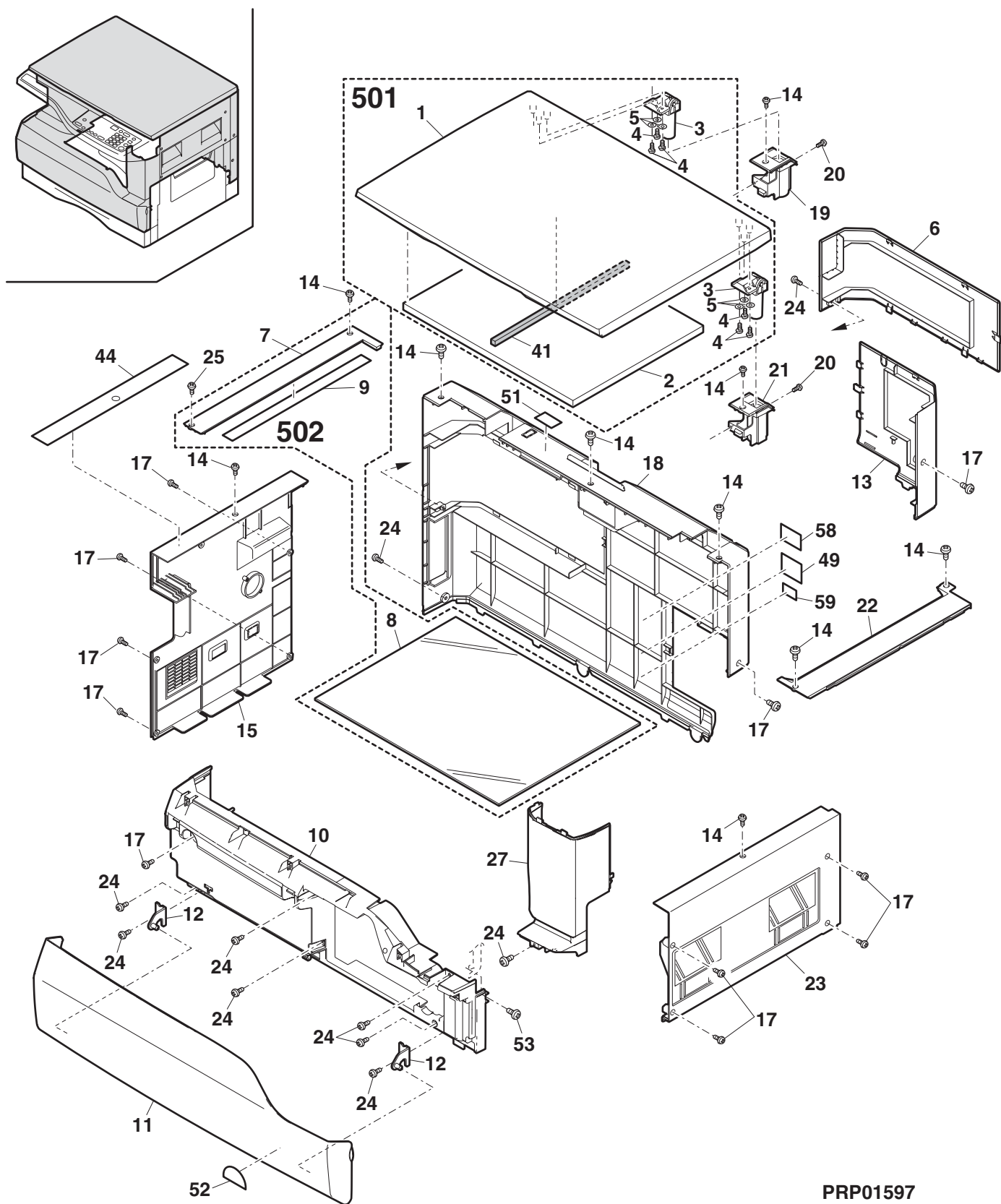
为了保证复印机的安全性、可靠性，请务必使用正规的零部件。

有“△”印记的零件对于安全是十分重要的零部件，进行更换时，为了保证其安全性及性能，请务必使用规定的零部件。

## 1 外观

No.	部品编号	价格等级	部品等级	中文名称
1	GCÖVH0010QSE5	BD	D	原稿盖
2	PCUSS0023QSZZ	AV	C	原稿压片
3	MHNG-0015QSPZ	AM	C	原稿盖铰链
4	XEBS740P12000	AA	C	螺钉 (4×10)
5	XWVS740-05000	AA	D	菊花垫片
6	GCÖV-0047QSZZ	AM	D	后外盖板ERDH盖
7	CFiX-0024QS03	AL	D	玻璃盖板
8	PGLSP0003QSZZ	BA	B	台面玻璃
9	PSHEZ0220QSZ1	AK	C	贴片
10	GCAB-0068QSZZ	AV	D	前外盖
11	CCÖV-0046QS24	AX	D	前外盖板 (AR-2616)
	CCÖV-0046QS25	AX	D	前外盖板 (AR-2620)
12	CARMP0010QS03	AD	C	铰链臂
13	GCÖV-0048QSZZ	AM	D	后外盖右盖板
14	LX-BZ0750FCPZ	AB	C	螺钉 (3×6)
15	GCAB-0071QSZ3	AV	D	左外盖
17	XHBS730P08000	AA	C	螺钉 (3×8)
18	GCAB-0070QSZ1	BA	D	后外盖
19	PGiDM0110QSZZ	AG	C	左铰链导杆
20	XHBS730P06000	AA	C	螺钉 (3×6)
21	PGiDM0111QSZZ	AG	C	右铰链导杆
22	GCÖVH0011QSE1	AM	D	原稿玻璃盖板
23	GCAB-0015QSEB	AU	D	右外盖
24	XEBS740P10000	AA	C	螺钉 (4×10)
25	LX-BZ0759FCPZ	AB	C	螺钉 (3×6)
27	CCAB-0079QS01	AQ	D	前右外盖
41	PMLT-0039QSZZ	AC	C	原稿衬垫
44	TLABH0459QSZZ	AF	D	操作标签
49	TLABZ0159QSZZ	AD	D	一级标签
51	TLABH0482QSZZ	AE	D	扫描方向标签
52	TLABZ4047FCZZ	AC	D	能源之星标签
53	LX-BZ3008SCPS	AA	C	螺钉 (3×8)
58	TLABG0375QSZZ	AD	D	A级标签
59	TCAUH1030FCZZ	AD	D	维修警示标签
501	CCÖVH0010RS60	BK	E	原稿盖组件
502	CFiX-0024RS53	BD	E	台面组件

1 外观

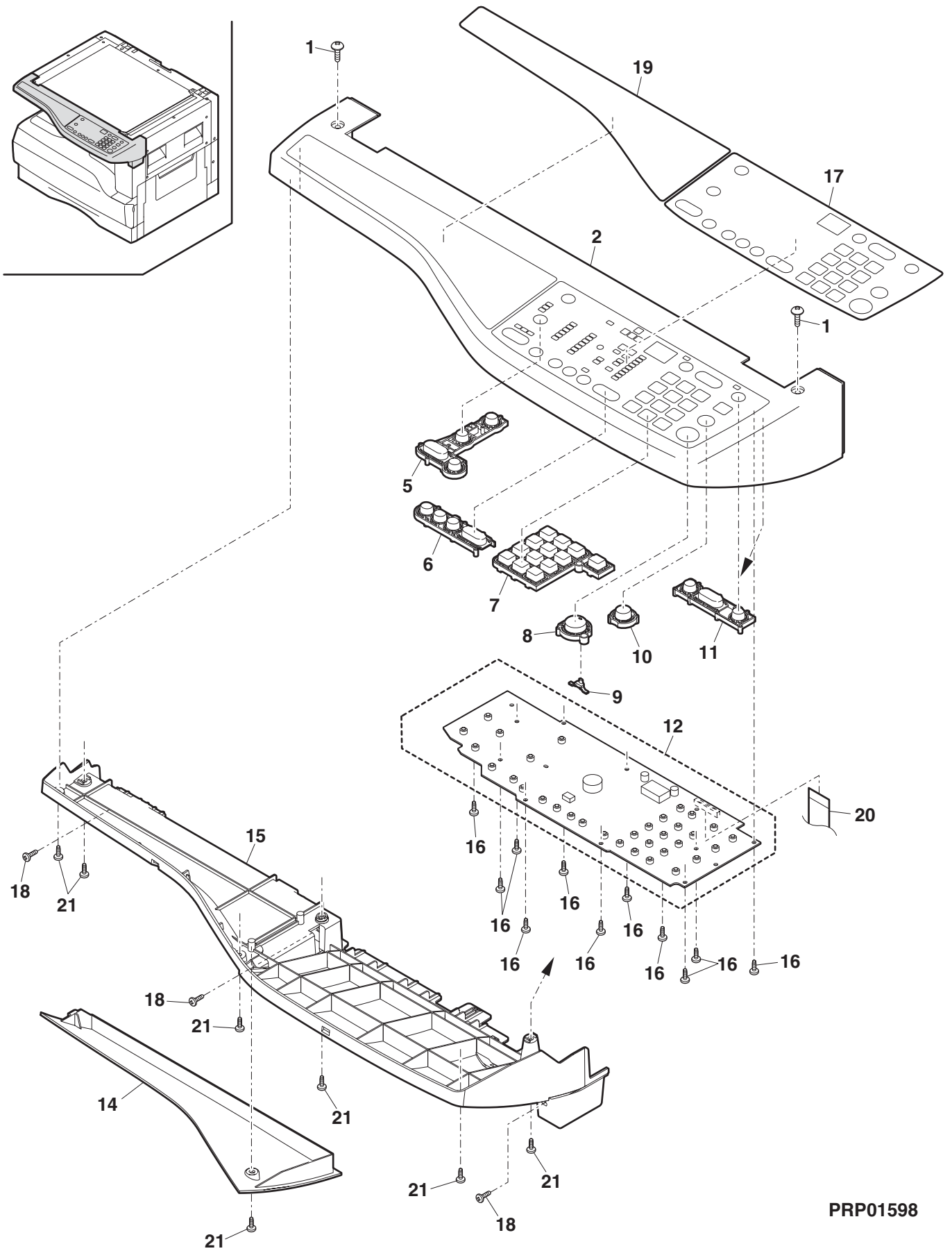


PRP01597

## 2 操作面板组件

No.	部品编号	价格等级	部品等级	中文名称
1	LX-BZ0750FCPZ	AB	C	螺钉 (3×6)
2	GCAB-0073QSZZ	AW	D	操作面板外盖
5	JBTN-0065QSZZ	AE	C	模式选择键
6	JBTN-0064QSZZ	AF	C	倍率键
7	CBTN-0060QS01	AK	C	数字键
8	CBTN-0061QS01	AE	C	开始键
9	PFiLZ0012QSZZ	AC	C	开始键发光二极管
10	CBTN-0062QS01	AF	C	CA键
11	JBTN-0063QSZZ	AE	C	变焦键
12	CPWBF0159QSE5	BF	E	操作电路板
14	GCOV-0050QSZZ	AN	D	操作面板盖
15	GCAB-0067QSZZ	AX	D	操作面板底盖
16	XEBS730P08000	AA	C	螺钉 (3×8)
17	CPNLH0026QS32	AU	D	主面板
18	XHBS730P08000	AA	C	螺钉 (3×8)
19	CPNLH0050QS01	AU	D	副面板
20	DHAi-0324QSZZ	AH	C	操作面板线束
21	XEBS730P08000	AA	C	螺钉 (3×8)
901	CCAB-0073RS87	BP	E	操作面板组件

## 2 操作面板组件

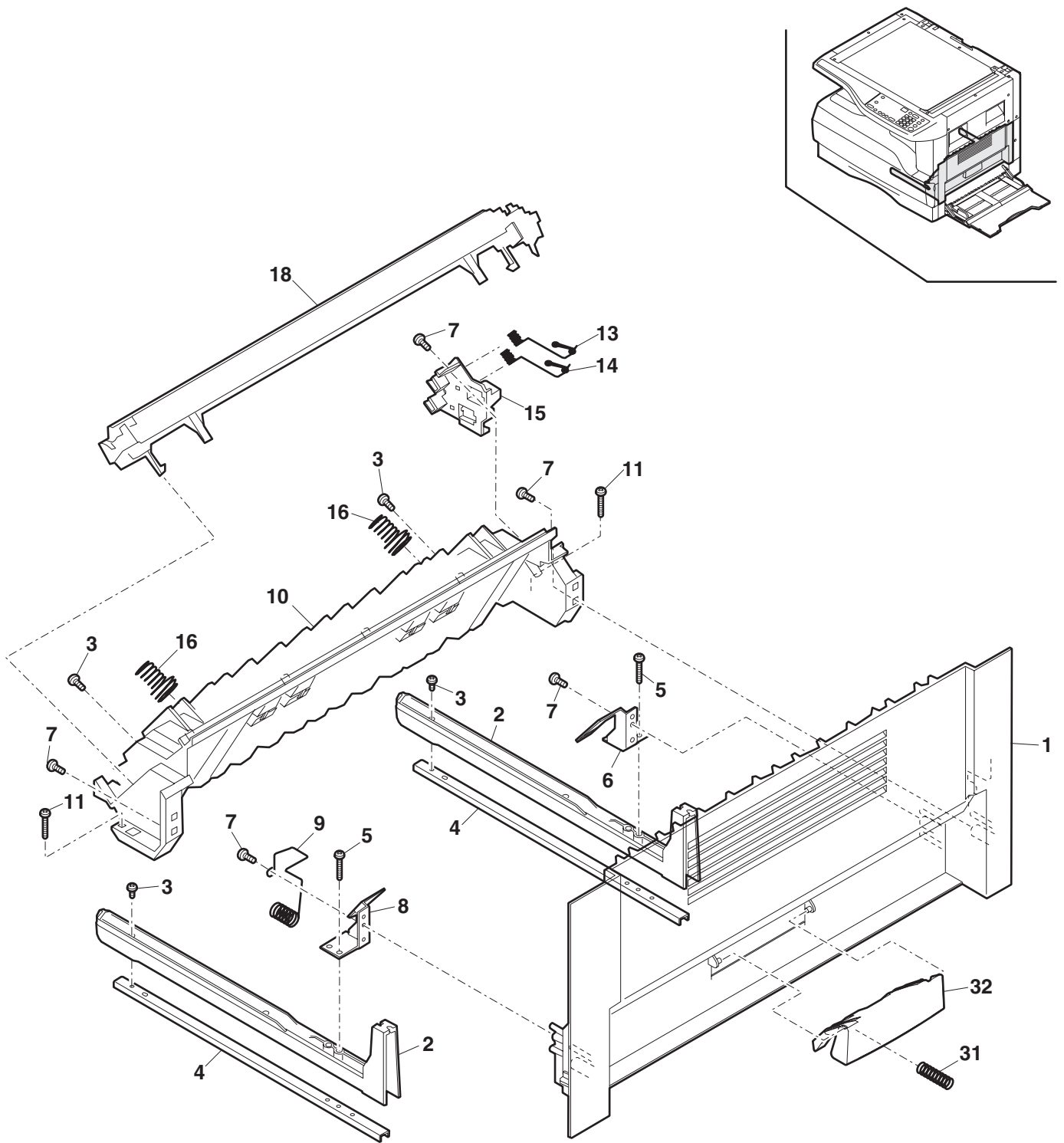


PRP01598

### 3 侧门组件

No.	部品编号	价格等级	部品等级	中文名称
1	GDOR-0004QSZ1	AQ	D	右门
2	LRALP0004QSZ2	AH	C	右门导轨
3	XHBS730P10000	AA	C	螺钉 (3×10)
4	LPLTM0092QSZZ	AF	C	轨道加强板
5	XHBS730P14000	AA	C	螺钉 (3×14)
6	LPLTM0091QSZZ	AE	C	内部加强板 (后)
7	XEBS730P10000	AA	C	螺钉 (3×10)
8	LPLTM0090QSZZ	AE	C	内部加强板 (前)
9	MSPRC0085QSZZ	AE	C	转印接地弹簧
10	LFRM-0016QSZ5	AQ	C	右门内侧N
11	XHBS730P16000	AA	C	螺钉 (3×16)
13	MSPRC0084QSZ1	AD	C	BC接口电路弹簧
14	MSPRC0083QSZ1	AD	C	TC接口电路弹簧
15	LHLDZ0033QSZ1	AF	C	转印终端支架
16	MSPRC0082QSZ1	AC	C	压簧
18	CHLDZ0030RS54	BA	C	转印组件
31	MSPRC0319QSZZ	AB	C	右门把手弹簧
32	JKNBZ0008QSZZ	AE	C	右门把手
901	CDOR-0004RS51	BD	E	侧门组件 (除No.16, 18)

### 3 侧门组件



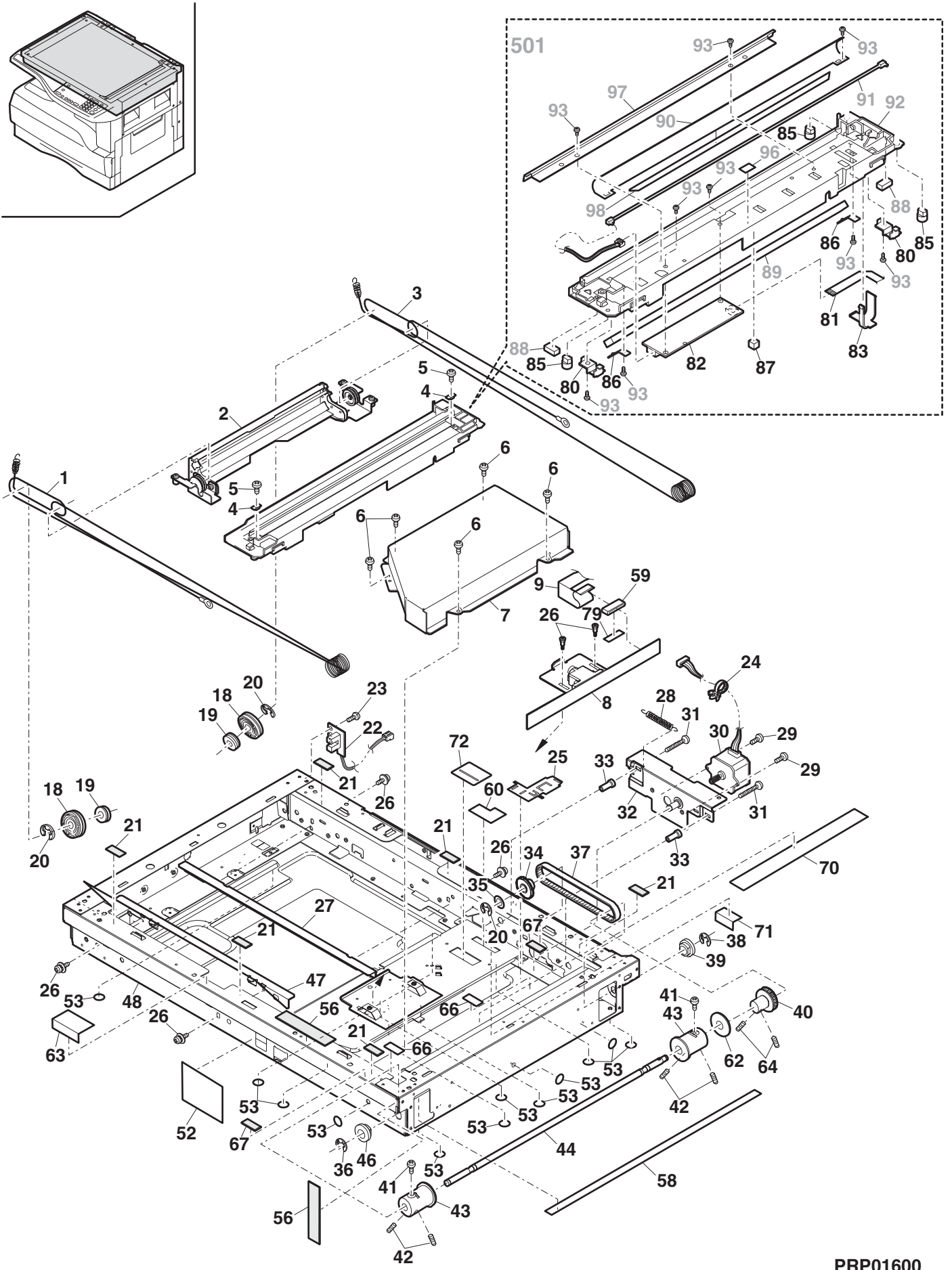
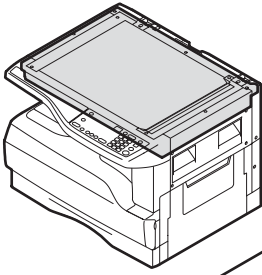
PRP01599



#### 4 光学组件 (1/2)

No.	部品编号	价格等级	部品等级	中文名称
1	PWiR-0006QSZZ	AQ	C	MB拉索 (前)
2	CMiR-0008QS35	BB	E	2.3反光镜组件
3	PWiR-0005QSZ1	AQ	C	MB拉索 (后)
4	LHLDZ0109QSZZ	AD	C	线夹
5	XBPS740P06K00	AA	C	螺钉 (4×6K)
6	XHBS730P06000	AA	C	螺钉 (3×6)
7	PCASZ0010QSZZ	AL	C	暗盒
8	CLNS-0007RS52	BZ	E	镜头组件
9	DHAi-0342QSZZ	AG	C	CCD线缆
18	NPLYZ0016QSZZ	AF	C	滑轮
19	NPLYZ0006QSZZ	AD	C	滑轮L
20	XRES740-05000	AA	C	E型圈
21	PGUMS0004QSZZ	AA	C	稿台玻璃垫
22	CPWBF0147QSF3	AL	E	MHPS基板
23	XBBS730P08000	AA	C	螺钉 (3×8)
24	LBNDJ0043FCZ1	AA	C	扎带 (SG-130)
25	LHLDZ0104QSZZ	AD	C	CL输入线夹
26	LX-BZ0004QSPZ	AB	C	螺钉 (3×63) (红)
27	LRALM0007QSZ1	AG	C	MB-B导轨 (后)
28	MSPRC0040QSZZ	AB	C	MB驱动弹簧
29	XBPS730P05K00	AA	C	螺钉 (3×5K)
30	RMOTS0041QSZZ	BA	B	反光镜电机
31	XBPS740P16KS0	AA	C	螺钉 (4×16KS)
32	CPLTM0312QS01	AK	C	反光镜电机固定板
33	PGUMS0002QSZZ	AL	C	保护橡皮垫
34	NGERH0165QSZZ	AE	C	反光镜电机空转齿轮
35	LX-WZ0017GCZZ	AC	C	垫圈
36	XRESP70-08000	AA	C	E型圈
37	NBLTT0037QSZZ	AL	B	卷绕驱动皮带
38	XRESP50-06000	AA	C	E型圈
39	NBRGP0012QSZZ	AC	C	轴套 (后)
40	NPLYZ0032QSZZ	AK	C	卷绕驱动辊滑轮
41	LX-BZ0324FCZZ	AA	C	螺钉 (3×4)
42	LX-BZ0049FCZZ	AB	C	螺钉 (4×6)
43	NPLYZ0031QSZZ	AL	C	卷绕滑轮
44	NSFTZ0071QSZZ	AK	C	卷绕驱动辊
46	NBRGP0011QSZZ	AC	C	轴套 (前)
47	LRALM0006QSZZ	AG	C	MB-B导轨 (前)
48	CDAiU0012QS10	BH	D	光学底板
52	PSHEZ0440QSZZ	AC	C	光学前贴片
53	PSHEZ0109QSZZ	AC	C	光学底板薄膜B
56	PMLT-0033QSZZ	AC	C	光学垫D
58	PSHEZ0152QSZZ	AD	C	光学末端压片
59	RCORF0018QSZZ	AR	C	磁环
60	PSHEZ0209QSZZ	AB	C	CCD线缆保护贴片A
62	LPFTF0004QSZZ	AB	C	卷绕法兰片
63	PSHEZ0418QSZZ	AC	C	光学FR前贴片
64	LX-BZ0039FCZZ	AB	C	螺钉 (4×4)
66	PSHEZ0420QSZZ	AC	C	OP线缆保护贴片A
67	PSHEZ0426QSZZ	AB	C	OP线缆保护贴片B
70	PTPE-0051QSZZ	AC	C	OP线缆固定胶带
71	PSHEZ0273QSZZ	AB	C	CCD线缆贴片
72	PSHEZ0217QSZZ	AC	C	CCD线缆保护贴片B
79	PTPE-0050QSZZ	AA	C	线圈固定胶带
80	LPLTM0314QSZZ	AC	C	线支持板
81	DHAi-0332QSZZ	AE	C	CL线缆
82	RiNV-0002QSZZ	AX	B	高压转换板
83	LFiX-0023QSZZ	AC	C	线缆固定板
85	MSLi-0138FCZZ	AC	E	滑块
86	MSPRP2825FCZZ	AC	C	反光镜弹簧
87	PCUSF0334FCZZ	AP	C	反光镜垫

4 光学组件 (1/2)

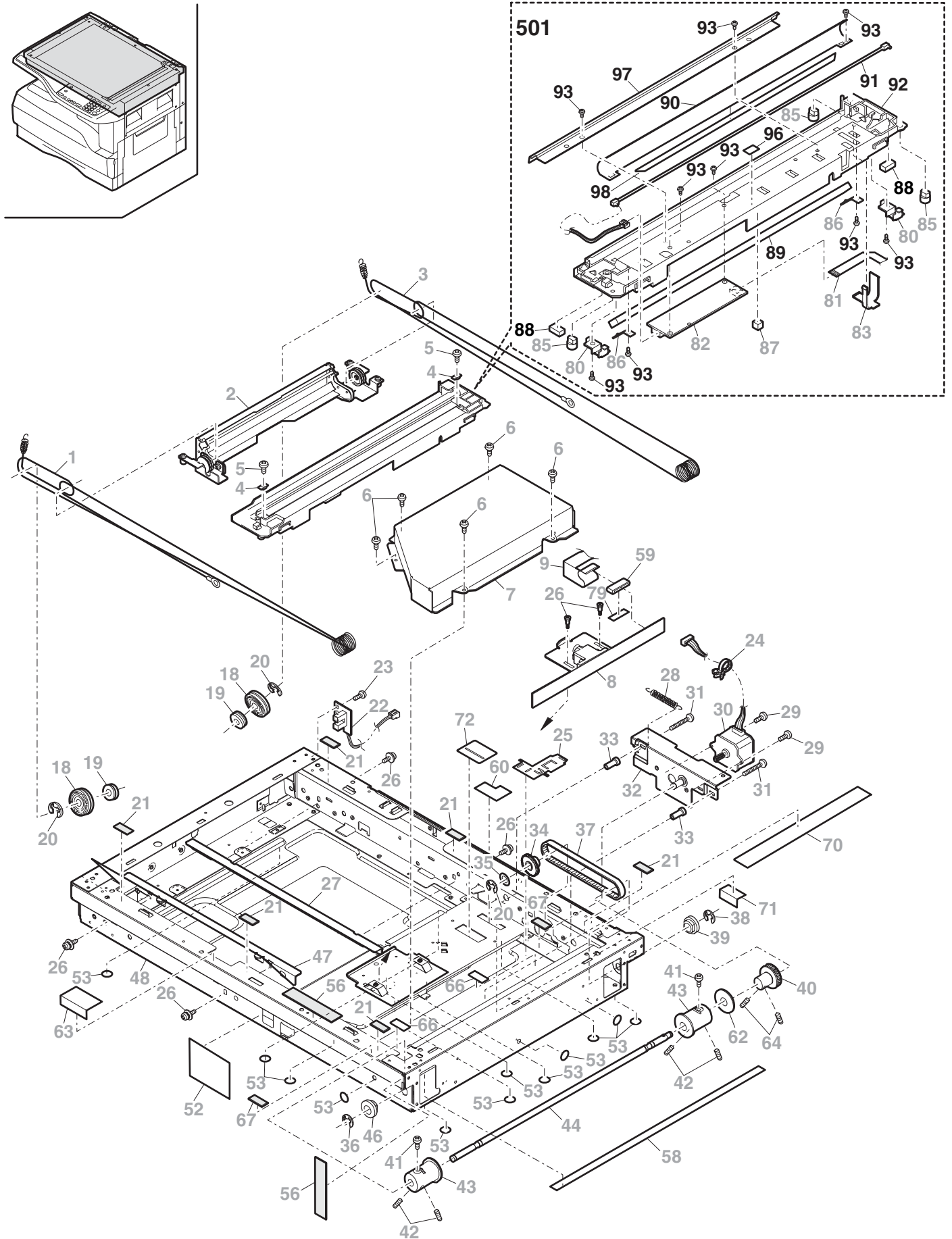


PRP01600

4 光学组件 (2/2)

No.	部品编号	价格等级	部品等级	中文名称
88	PCUSU0203FCZZ	AE	C	垫片
89	PMiR-0164FCZZ	AP	B	第一反光镜
90	PREFL0005QSZZ	AH	C	灯光反射镜
91	RLMPD0032QSZZ	AZ	B	曝光灯
92	LDAiU0030QSZZ	AS	C	曝光灯基座
93	XEBS730P06000	AA	C	螺钉 (3×6)
96	TLABZ4335FCZZ	AB	D	高压警示标签
97	PREFL0006QSZ1	AK	C	反光条
98	PSHEZ0465QSZZ	AK	D	灯光反射贴片
△501	CREFL0005RS52	BH	E	曝光灯组件

4 光学组件 (2/2)

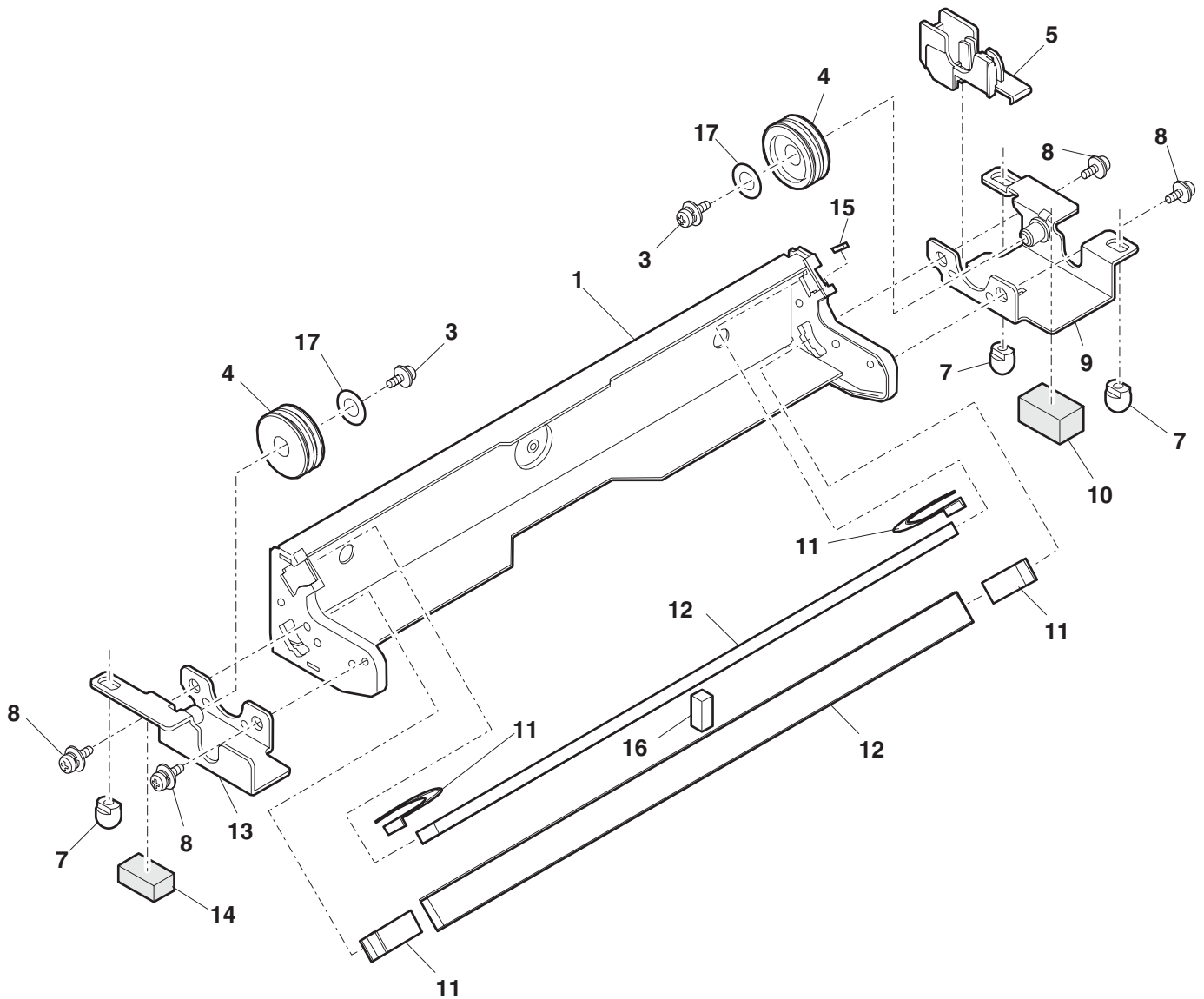
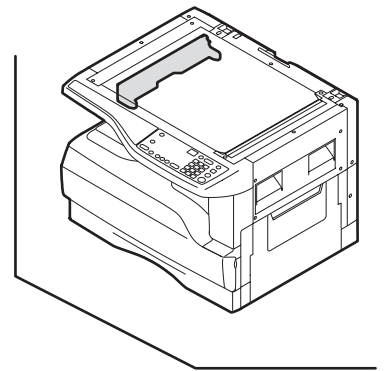


PRP01600

5 2,3反光镜组件

No.	部品编号	价格等级	部品等级	中文名称
1	LHLDZ0044QSZ2	AN	C	2,3反光镜支架
3	XBPSD40P06KS0	AA	C	螺钉 (4×6KS)
4	NPLYZ0017QSZZ	AE	C	W滑轮
5	LHLDZ0013QSZZ	AD	C	CL导向支架
7	MSLi-0138FCZZ	AC	E	滑块
8	LX-BZ0335FCZZ	AA	C	螺钉 (4×6) (红)
9	CPLTM0156QS02	AH	C	滑轮固定板 (后)
10	PCUSS0009QSZZ	AA	C	MB-B垫块 (后)
11	LFiX-0284FCZZ	AC	C	2,3反光镜固定块 (前)
12	PMiR-0008QSZZ	AP	C	2,3反光镜
13	CPLTM0155QS02	AH	C	滑轮固定板 (前)
14	PCUSS0201FCZZ	AA	C	MB-B垫块 (前)
15	PSPAZ0011QSZZ	AD	C	反光镜隔片
16	PMLT-0084QSZZ	AB	C	2,3反光镜垫块
17	LX-WZ0001GCZZ	AB	C	垫圈
901	CMiR-0008QS35	BB	E	2,3反光镜组件

5 2,3反光镜组件

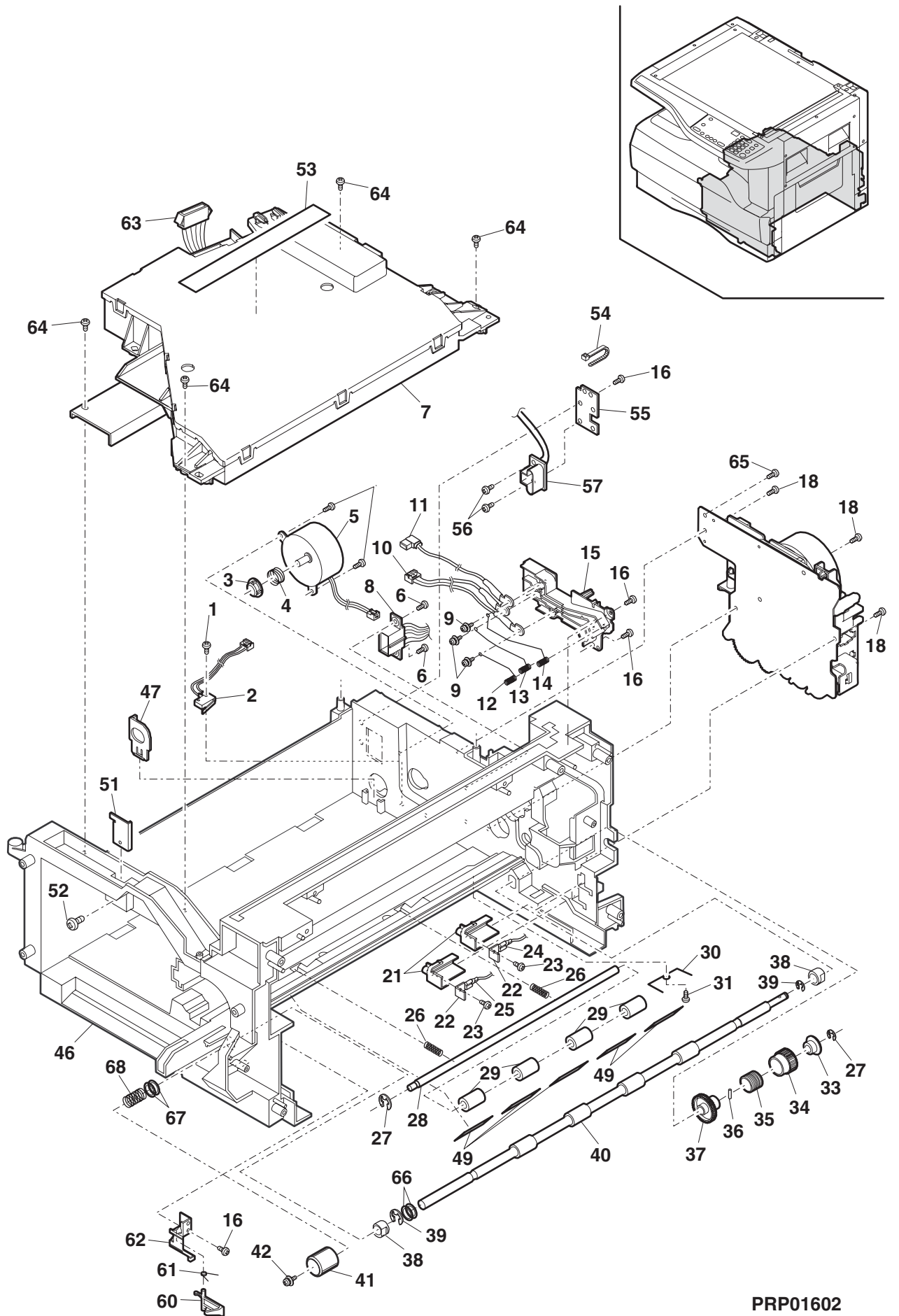


PRP01601

6 中间机架组件

No.	部品编号	价格等级	部品等级	中文名称
1	XEPS723P12000	AA	C	螺钉 (2.3×12)
2	CSW-M0007RS54	AS	E	接线开关组件
3	NCPL-0007QSZ1	AC	C	粉仓铜套
4	MSPRC0024QSZZ	AA	C	粉仓弹簧
5	RMÖTD0035QSZZ	AN	B	墨粉电机
6	XEBS730P10000	AA	C	螺钉 (3×10)
7	DUNTK0343RS13	BV	E	LSU组件
8	DHAi-0322QSZZ	AS	C	显影线缆
9	XBPSC30P06ES0	AA	C	螺钉 (3×6ES)
10	CHAi-0109RS52	AN	E	GB-MCFB线缆组件
11	CHAi-0107RS52	AM	E	MC线缆组件
12	MSPRD0104QSZZ	AC	C	HV高压电极弹簧 (盒)
13	MSPRD0103QSZZ	AC	C	HV高压电极弹簧 (栅网)
14	MSPRD0102QSZZ	AC	C	HV高压电极弹簧
15	LHLDZ0038QSZ1	AH	C	高压电极支架
16	XEBS730P08000	AA	C	螺钉 (3×8)
18	XEBS730P10000	AA	C	螺钉 (3×10)
21	LHLDZ0039QSZZ	AE	C	高压电极支架TC
22	LPLTM0067QSZZ	AC	C	TC电极板
23	XEBS730P06000	AA	C	螺钉 (3×6)
24	DHAi-0106QSZZ	AK	C	BC线缆
25	DHAi-0108QSZZ	AH	C	TC线缆
26	MSPRC0278QSZZ	AC	C	PS压力弹簧
27	XRESP40-06000	AA	C	E型圈
28	NSFTZ0021QSP1	AL	C	PS辊
29	NKOM-0001QSZZ	AD	C	PS轮 (φ12)
30	MSPRD0139QSZZ	AB	C	PS接地弹簧
31	XEBS730P06000	AA	C	螺钉 (3×6)
33	LBÖSZ1508FCZZ	AG	C	凸轮A2
34	PPiPP0174FCZZ	AC	C	导管C
35	MSPRC0106QSZZ	AF	C	PS离合器弹簧
36	XPSSJ20-07000	AA	C	销 (φ2-7)
37	NGERH0062QSZZ	AK	C	离合器齿轮 (32T)
38	NBRGC0018QSZZ	AD	C	轴套E
39	XRESP60-08000	AA	C	E型圈
40	NRÖLP0032QSP2	AT	C	PS输送辊
41	JKNBZ0010QSZZ	AD	C	PS旋钮
42	XBPS730P10KS0	AB	C	螺钉 (3×10KS)
46	LFRM-0024QSZZ	BC	C	中间机架
47	LPIINS0301FCZZ	AD	C	DV槽孔 (AB系列)
49	PSHEZ0056QSZZ	AC	C	PS后槽贴片
51	LANGT0003QSZ1	AC	C	SRU固定板
52	XHBS730P06000	AA	C	螺钉 (3×6)
53	TCAUH0011QSZZ	AD	D	激光警示标签
54	LBNDJ0013FCZ1	AE	C	线束带
55	LPLTM0149QSZZ	AD	C	插座固定片
56	LX-BZ0020QSPZ	AB	C	螺钉
57	DHAi-0333QSZ1	AL	C	SRU线缆
60	LSTPP0014QSZZ	AC	C	右门档块
61	MSPRD0298QSZZ	AD	C	档块弹簧
62	LHLDZ0099QSZZ	AC	C	档块支架
63	DHAi-0321QSZ1	AH	C	LSU线缆
64	XEPS730P14X00	AA	C	螺钉 (3×14)
65	XHBS730P06000	AA	C	螺钉 (3×6)
66	LX-WZ0198FCZZ	AA	C	垫圈 (T=0.13)
67	LX-WZ1003HCZZ	AA	C	垫圈 (T=0.5)

6 中间机架组件

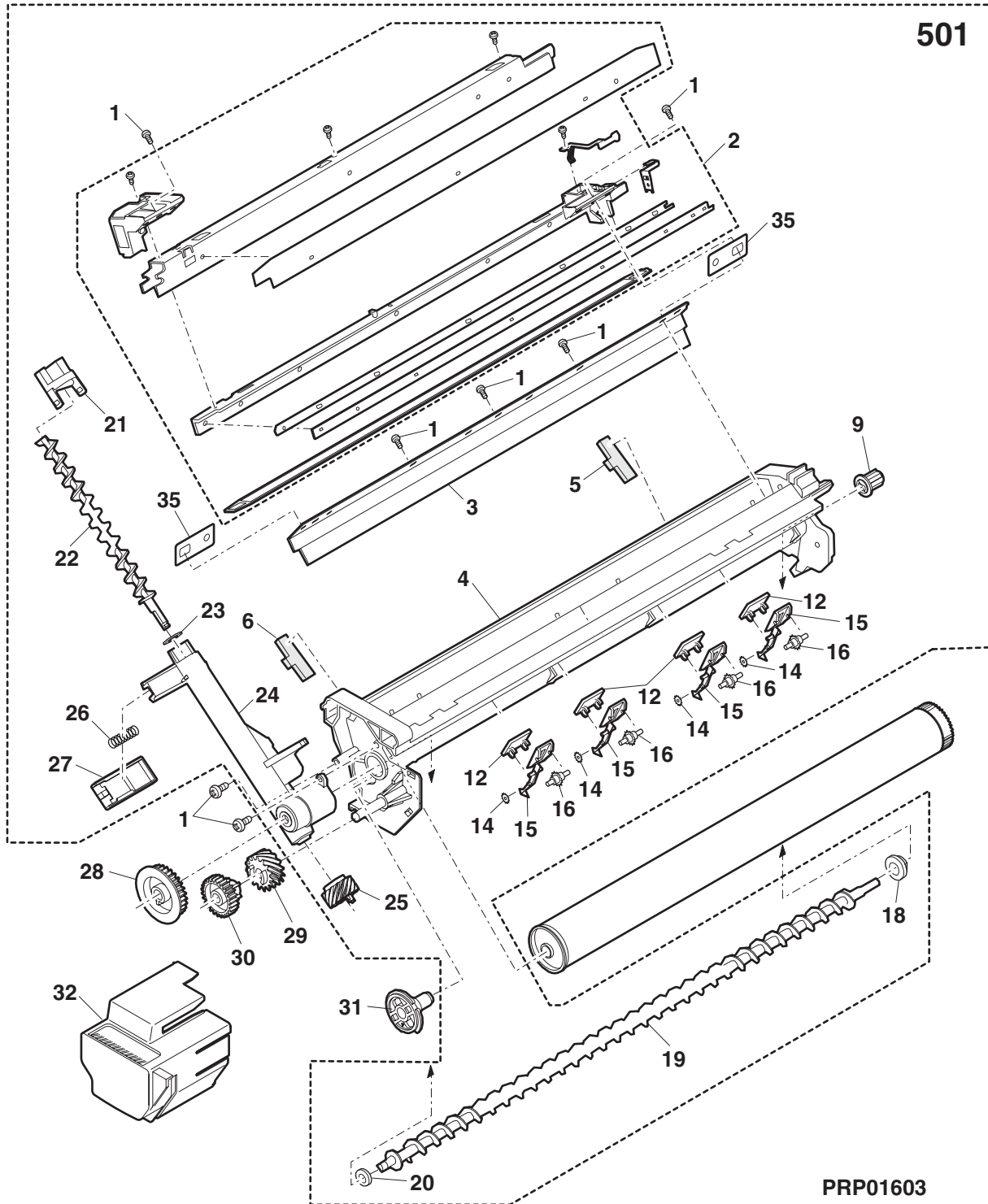
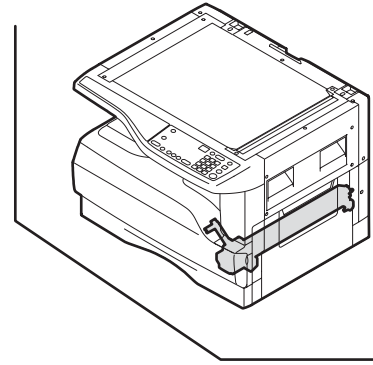




7 成像组件

No.	部品编号	价格等级	部品等级	中文名称
1	XEBS730P10000	AA	C	螺钉 (3×10)
2	CHLDZ0035RS55	BH	E	MC槽组件
3	UCLEZ0009QSZ2	AQ	C	清洁刮板
4	CFRM-0021RS6B	AY	E	成像副组件
5	PSEL-0130QSZZ	AF	C	密封片 (后)
6	PSEL-0129QSZZ	AF	C	密封片 (前)
9	NCPL-0003QSZ1	AC	C	耦合螺钉
12	LHLDZ0098QSZ2	AD	C	爪支架
14	LX-RZ0001QSZZ	AB	C	星型圈 (φ5)
15	PTME-0033QSZZ	AK	C	分离爪
16	PRNGF0106FCZ2	AC	C	星型圈N2
18	NBRGP0299FCPZ	AC	C	CL轴套 (M5)
19	NSFTZ0020QSZZ	AL	C	螺管
20	PMLT-0018QSZ1	AC	C	螺管垫片
21	PCAPH0009QSZZ	AC	C	墨粉导管盖
22	NSFTZ0019QSZZ	AE	C	螺管螺钉
23	PSPAZ0696FCZZ	AC	C	垫圈
24	PPiPP0005QSZZ	AM	C	墨粉导管
25	NGERH0039QSZZ	AE	C	输送管齿轮 (14T)
26	MSPRC0045QSZZ	AA	C	墨粉导管弹簧
27	PSHT-0004QSZ1	AC	C	墨粉导管开关
28	NGERH0036QSZZ	AC	C	螺管齿轮 (30T)
29	NGERH0038QSZZ	AC	C	输送管齿轮 (15T)
30	NGERH0037QSZZ	AC	C	停机齿轮 (26T)
31	LFiX-0007QSZ1	AE	C	光鼓固定板B
32	PCOVP0093QSZZ	AE	C	光鼓罩
35	PSHEP0135QSZ1	AB	C	MC导向贴片R
501	CFRM-0021RS6P	BG	E	成像机架组件

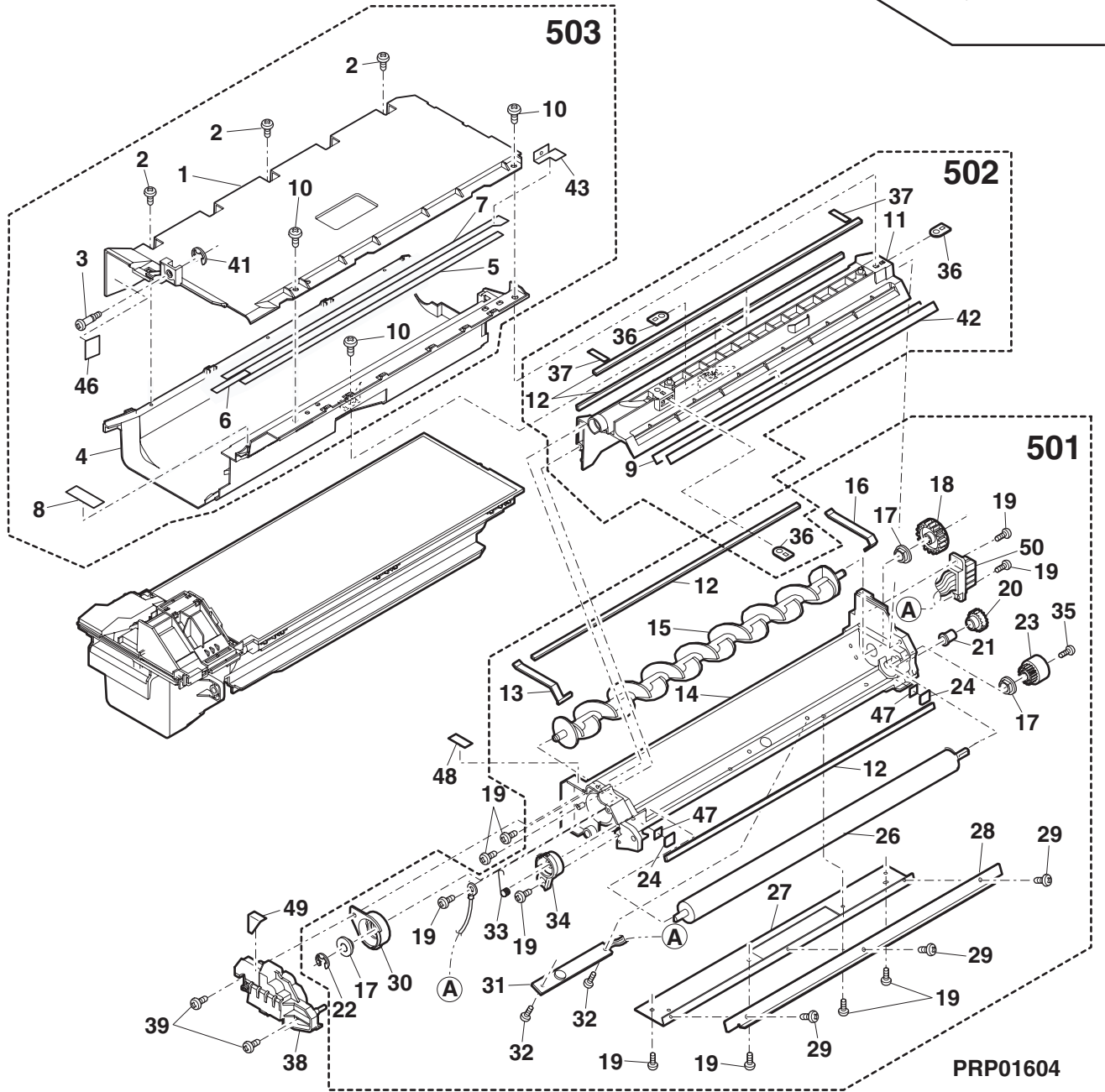
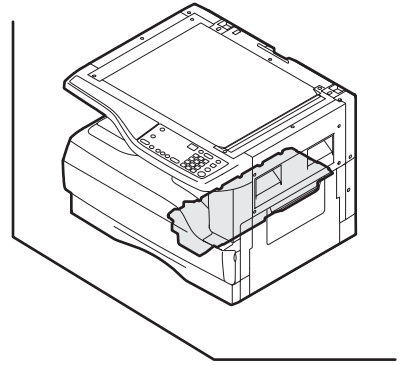
7 成像组件



8 显影组件

No.	部品编号	价格等级	部品等级	中文名称
1	PGiDM0088QSZZ	AP	D	粉仓上导板
2	XEBS730P08000	AA	C	螺钉 (3×8)
3	LX-BZ0027QSPZ	AD	C	DV固定螺钉
4	PGiDM0089QSZ1	AQ	D	粉仓下导板
5	PSEL-0065QSZ1	AA	C	TG密封条LUAR
6	PSEL-0066QSZ1	AC	C	TG密封条LRAR
7	PSEL-0067QSZ4	AG	C	TG密封条LDAR
8	PSEL-0105QSZZ	AA	C	TN密封条FR
9	PSHEP0262QSZZ	AC	C	DV-UND贴条
10	XBBS740P10000	AA	D	螺钉 (4×10)
11	PCÖVP0072QS12	AH	D	DV盖
12	PMLT-0002YSZ1	AC	C	DV TH垫片
13	PMLT-0005YSZZ	AB	C	DV左侧垫片
14	PBOX-0001YS13	AM	C	DV盒
15	NRÖLP0072QSP1	AP	C	MX辊
16	PMLT-0006YSZZ	AB	C	DV右侧垫片
17	NBRGC0020QSZZ	AH	C	轴套
18	NGERH0002YSZZ	AD	C	DV齿轮 (20T)
19	XEBS730P08000	AA	C	螺钉 (3×8)
20	NGERH0001YSZZ	AD	C	DV停止齿轮
21	NBRGC0021QSZZ	AD	C	DID轴套
22	XRESP50-06000	AA	C	E型圈
23	NGERH0145QSZ1	AD	C	DV齿轮 (18T)
24	PSHEP0035YSZZ	AB	C	DV侧片N
26	NRÖLM0121QSZZ	AZ	C	MG辊
27	LPLTM0002YSZ2	AP	C	刮片加强板
28	LPLTM0001YSZZ	AN	C	刮片
29	XBPBZ30P03000	AB	C	螺钉 (3×3)
30	LHLDZ0001YSZZ	AD	C	轴套支架
31	RDTCM0017QSZZ	AZ	B	ATC传感器
32	XUBUZ30P08000	AA	C	螺钉 (3×18)
33	MSPRK0001YSZZ	AB	C	偏压弹簧
34	LHLDR0072QSZZ	AC	C	MG支架
35	XBPS730P06KS0	AA	C	螺钉 (3×6)
36	LPLTM6022FCZZ	AC	C	M4螺纹片
37	PSEL-0063QSZZ	AA	C	DVS密封条LRU
38	PCÖVP0080QSZZ	AE	C	DV前盖板
39	XEBS730P10000	AA	C	螺钉 (3×10)
41	XRESP30-06000	AA	C	E型圈
42	PSEL-0001YSZ1	AE	C	DV刮板
43	PSEL-0074QSZZ	AC	C	TG密封条BU
46	PSPAP0036QSZZ	AC	C	TGU隔离片FL
47	PSHEP0324QSZZ	AC	C	DVB贴片
48	PSEL-0114QSZZ	AC	C	密封条 (前1)
49	PSEL-0115QSZZ	AD	C	密封条 (前2)
50	DHAi-0313QSZZ	AH	C	传感器线缆
501	CBOX-0001JS5H	BM	E	显影盒组件
502	CCÖVP0072RS53	AR	E	显影盖组件
503	CGiDM0089RS53	AZ	E	TN导向组件

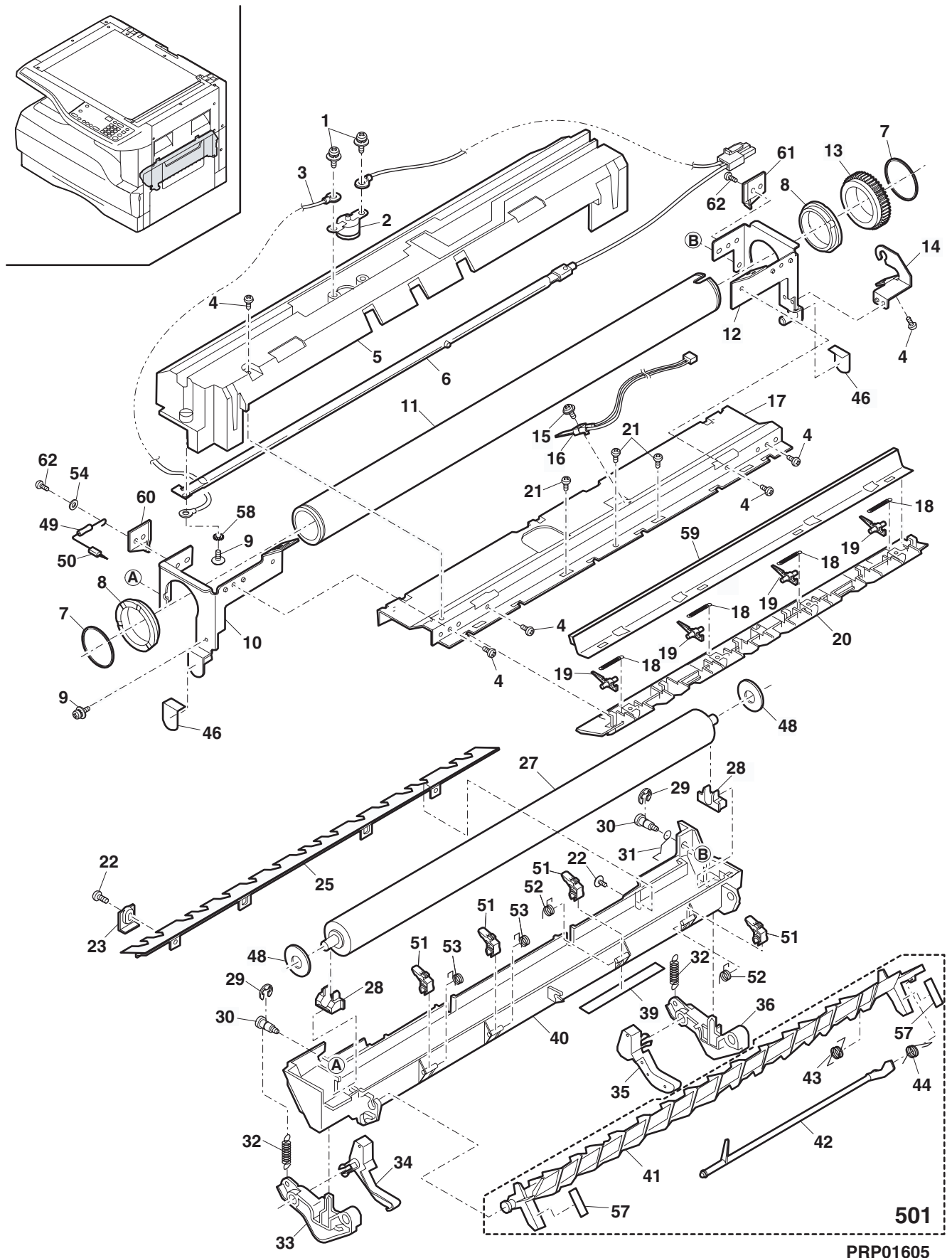
8 显影组件



9 定影组件

No.	部品编号	价格等级	部品等级	中文名称
1	XBPS730P06KS0	AA	C	螺钉 (3×6KS)
2	RTHM-0001QSZZ	AM	B	热保护器
3	DHAi-0184QSZ1	AE	C	定影线缆
4	XHBS730P06000	AA	C	螺钉
5	PCÖVP0029QSZ4	AT	C	定影盖
6	RLMPU0016QSZZ	BA	B	定影灯 (230V)
7	LSTPP0116FCZZ	AA	C	定影辊固定圈
8	NBRGP0567FCZZ	AG	C	定影轴套
9	XBPS730P08KS0	AA	C	螺钉 (3×8KS)
10	CFRM-0017QS01	AH	C	定影前支架
11	NRÖLi0030QSZZ	BC	C	上热辊
12	CFRM-0018QS01	AH	C	定影后支架
13	NGERH0540FCZ3	AD	B	定影齿轮 (45T)
14	LHLDZ0034QSZZ	AF	C	定影灯架
15	XBPS730P10KS0	AB	C	螺钉 (3×10KS)
16	RDTCT0005QSZ1	AN	B	热敏电阻
17	LPLTM0050QSZZ	AM	C	定影连接板
18	MSPRT0304QSZZ	AD	C	上分离爪压力弹簧
19	PTME-0020GCZ1	AG	C	分离爪
20	PGiDM0034QSZ5	AL	C	定影后纸导板
21	XEBS730P06000	AA	C	螺钉 (3×6)
22	XBBS730P06000	AA	C	螺钉 (3×6)
23	LPLTP0051QSZZ	AD	C	PG固定板
25	PGiDH0131QSZZ	AK	C	定影前导纸板
27	NRÖLR0031QSP1	BC	C	压力辊
28	NBRGP0260FCZ1	AD	C	压力轴承座
29	XRESP30-06000	AA	C	E型圈
30	LX-BZ0013QSP1	AC	C	螺钉 (3×7)
31	MSPRP0087QSZZ	AC	C	PG接地弹簧
32	MSPRT0303QSZZ	AD	C	压力弹簧B
33	MLEVP0018QSZ1	AF	C	定影压力杆 (前)
34	MLEVP0019QSZ3	AE	C	释放杆 (前)
35	MLEVP0020QSZ3	AE	C	释放杆 (后)
36	MLEVP0017QSZ1	AF	C	定影压力杆 (后)
37	PTME-0020GCZ1	AF	C	分离爪
39	TLABH0155QSZ1	AE	D	高温警示标签
40	LFRM-0036QSZ2	AT	D	定影下机架
41	LPLTP0060QSZ3	AM	C	回转闸
42	MLEVP0026QSZ2	AE	C	DMC传动杆
43	MSPRD0117QSZZ	AB	C	扭簧
44	MSPRD0118QSZ1	AB	C	传动回转弹簧
46	PSHEZ0105QSZZ	AC	C	定影衬片
48	LX-WZ0313FCZZ	AA	C	衬套
49	VRH-ST2HB157K	AD	C	电阻 (1/2W 150M Ω ± 10%)
50	PBRSR0004QSZ1	AD	C	放电刷
51	PTME-0014QSZZ	AK	C	下分离爪
52	MSPRD0122QSZZ	AB	C	分离爪弹簧 (后)
53	MSPRD0121QSZZ	AB	C	分离爪弹簧 (前)
54	XWHS730-05070	AA	C	衬套
57	TLABH0364QSZZ	AA	D	绿色标签
58	LX-WZ7021SCPZ	AA	C	垫圈
59	CPLTM0255QS02	AS	C	FU毡片固定板
60	PGiDM0102QSZZ	AK	C	定影前导板 (前)
61	PGiDM0103QSZZ	AK	C	定影前导板 (后)
62	XHBS730P08000	AA	C	螺钉
501	CPLTP0060RS52	BU	E	回转闸组件
901	DUNTW0327RS15	BV	E	定影组件

9 定影组件

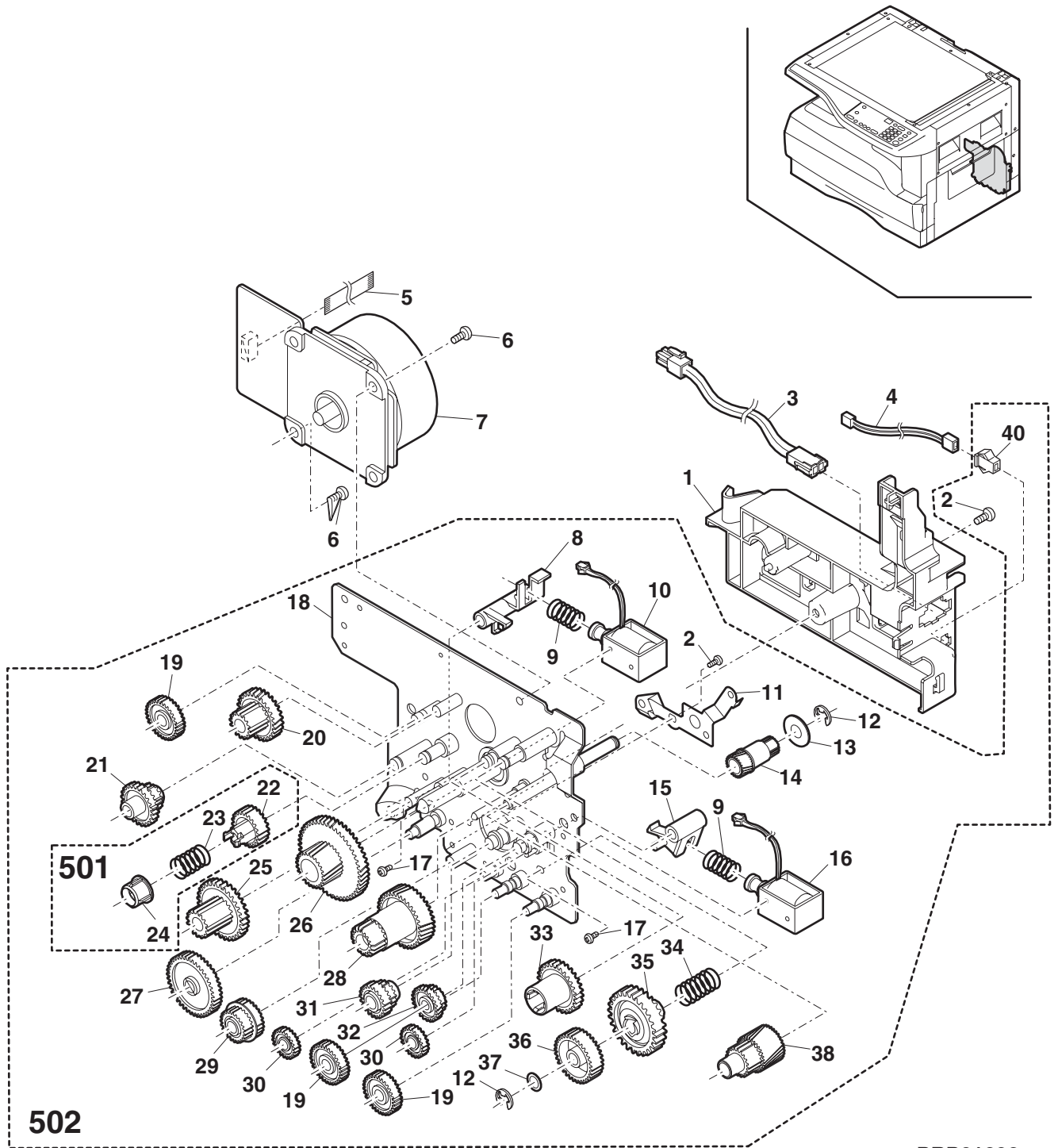


PRP01605

10 主驱动组件

No.	部品编号	价格等级	部品等级	中文名称
1	PGiDM0104QSZZ	AK	C	线缆导向装置
2	XHBS730P08000	AA	C	螺钉 (3×8)
3	DHAI-0110QSZ1	AL	C	HL线缆
4	DHAI-0327QSZZ	AD	C	手送电磁铁线缆
5	DHAI-0323QSZZ	AC	C	主电机线缆
6	XBBS740P08000	AA	C	螺钉 (4×8)
7	RMÖTP0044QSPA	BH	B	主电机
8	PTME-0032QSZ1	AD	C	辊爪
9	MSPRC1318FCZ1	AA	C	弹簧B
10	RPLU-0009QSZ1	AM	B	电磁铁CSA
11	LPLTM0048QSZZ	AF	C	驱动接地板
12	XRESP40-06000	AA	C	E型圈
13	LX-WZ0002QSZZ	AB	C	PO皮带垫片
14	NGERH0053QSZZ	AD	C	齿轮 (25/18T)
15	PTME-0012QSZZ	AC	C	PS离合器爪
16	RPLU-0008QSZ1	AM	B	PS电磁铁
17	XBBS730P04000	AA	C	螺钉 (3×4)
18	CPLTM0047QS06	AZ	C	主驱动板DUP
19	NGERH0010QSZZ	AD	C	齿轮 (28T)
20	NGERH0009QSZZ	AD	C	齿轮 (46/16T)
21	NGERH0014QSZZ	AD	C	齿轮 (30/15T)
22	NGERH0011QSZZ	AD	C	MG齿轮
23	MSPRC2132FCZ1	AA	C	MG辊弹簧
24	NCPL-0004FCZZ	AB	C	连接器B
25	NGERH0052QSZZ	AE	C	齿轮 (38/18T)
26	NGERH0007QSZZ	AH	C	齿轮 (68/26T)
27	NGERH0057QSZZ	AE	C	齿轮 (41T)
28	NGERH0008QSZ5	AL	C	齿轮 (55/19T)
29	NGERH0059QSZZ	AD	C	齿轮 (23/27T)
30	NGERH0012QSZZ	AE	C	齿轮 (20T)
31	NGERH0058QSZZ	AF	C	齿轮 (21/17T)
32	NGERH0013QSZZ	AG	C	齿轮 (31/17T)
33	NGERH0016QSZZ	AD	C	耦合齿轮 (34T)
34	MSPRC0081QSZZ	AB	C	HT单向齿轮弹簧
35	NGERH0055QSZZ	AE	C	单向齿轮 (44T)
36	NGERH0056QSZZ	AE	C	单向齿轮 (33T)
37	LX-WZ0314FCZZ	AA	C	垫圈
38	NGERH0054QSZZ	AD	C	齿轮 (33/20T)
40	QCNCM0999FCZZ	AC	C	中继连接器
501	CGERH0011RS51	AE	E	MG齿轮组件
502	CPLTM0047RS81	BE	E	副驱动组件
901	CPLTM0047RS61	BN	E	驱动组件 (除No.5)

10 主驱动组件



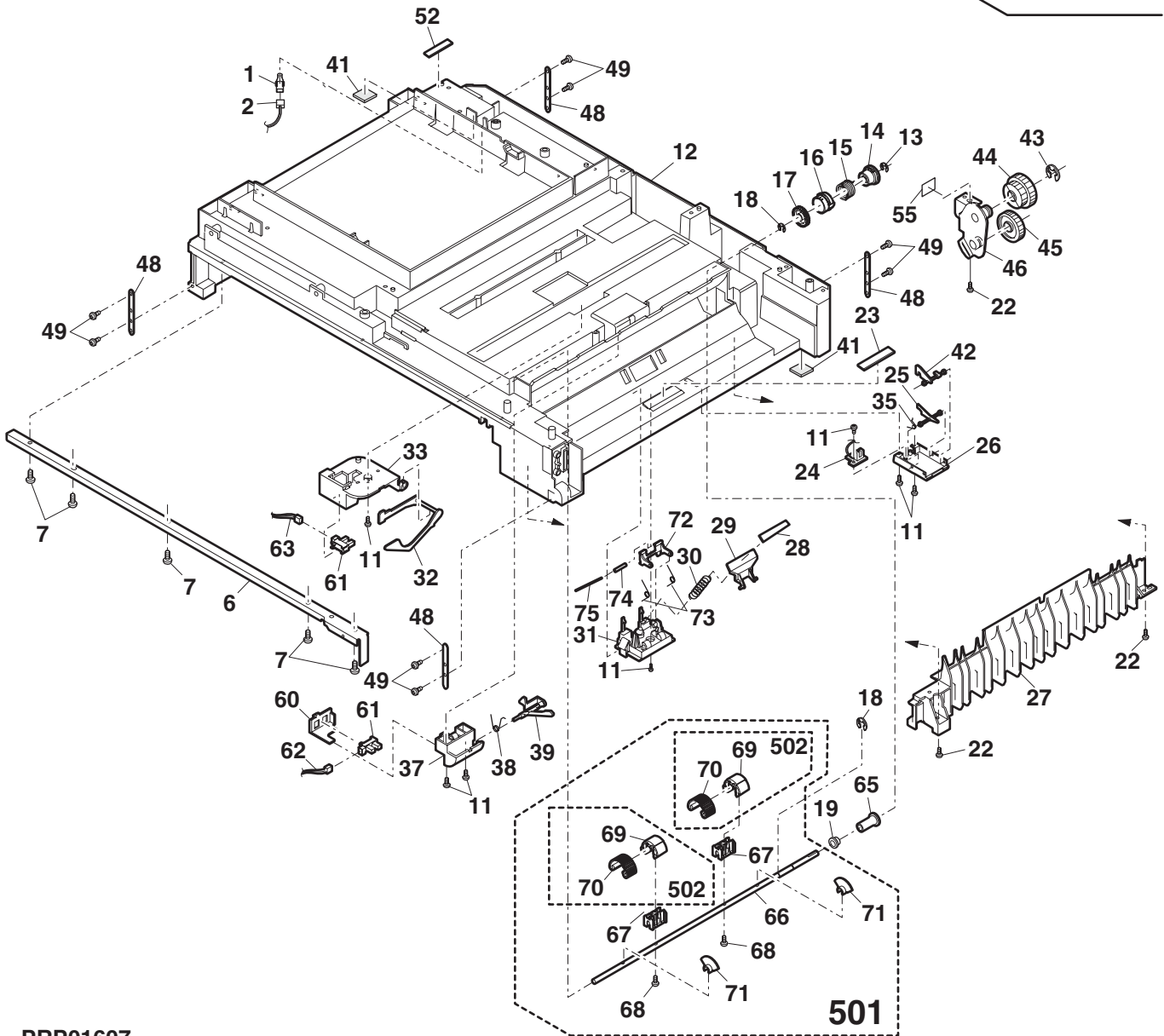
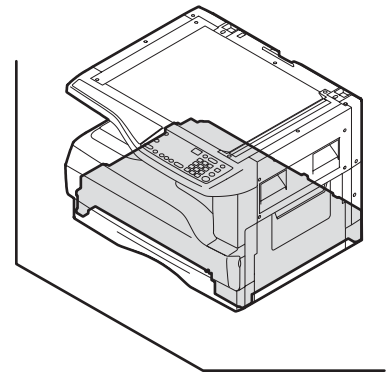
PRP01606



11 底盘组件1

No.	部品编号	价格等级	部品等级	中文名称
1	QSW-B0017QSZZ	AF	B	托盘触发开关
2	DHAi-0315QSZ1	AD	C	托盘开关线夹
6	LPLTM0065QSZZ	AL	C	底座加强板
7	XEPS740P12000	AA	C	螺钉 (4×12)
11	XEBS730P08000	AA	C	螺钉 (3×8)
12	GDAi-0002QSE1	BF	C	底板
13	XRESP40-06000	AA	C	E型圈
14	LBÖSZ1031FCZZ	AC	C	离合器凸轮
15	MSPRC0161QSZZ	AF	C	离合器弹簧
16	PPiPP0006QSZZ	AD	C	离合器轴套
17	NGERH0060QSZZ	AH	C	离合器齿轮 (34T)
18	XRESP50-06000	AA	C	型圈
19	NBRGP0007QSZZ	AD	C	轴承 (φ6)
22	XEBS740P12000	AA	C	螺钉 (4×12)
23	PSHEZ0133QSZZ	AD	C	给纸部贴片
24	CPWBF0147QSE4	AL	E	手送纸传感器电路板
25	MLEVP0023QSZZ	AE	C	MF传感器架
26	PCÖVP0033QSZ1	AF	C	手送传感器盖
27	LRALP0014QSEZ	AM	C	底板导板
28	PSHEZ0378QSZZ	AG	C	分离贴片
29	LPLTP0348QSZZ	AC	C	压力板
30	MSPRC0301QSZZ	AD	C	压力板弹簧
31	PFTA-0018QSZZ	AE	C	压力板盖
32	MLEVP0024QSZZ	AF	C	ACT传感器杆
33	LDAiS0029QSZZ	AF	C	传感器台板
35	MSPRD0233QSZ1	AC	C	MF传感器弹簧
37	LHLDZ0100QSZZ	AD	C	PS支架
38	MSPRD0300QSZZ	AD	C	PS前触发器弹簧
39	MLEVP0091QSZZ	AD	C	PS检知杆
41	GLEGG0064FCZZ	AC	C	橡胶垫
42	MLEVP0044QSZZ	AE	C	MF传感器触发器2
43	XRESP70-08000	AA	C	E型圈
44	NGERH0078QSZZ	AE	C	双联齿轮 (39/33T)
45	NGERH1169FCZZ	AF	C	连接齿轮
46	CPLTM0114QS02	AG	B	双联齿轮固定板
52	LPLTM0125QSZZ	AD	C	封闭片
55	PSPAZ0024QSZZ	AB	C	双联隔离片
60	PCÖVP0091QSZZ	AC	C	PS传感器盖
61	VHPGP1S73P+-1	AF	B	传感器电路板
62	DHAi-0318QSZ1	AE	C	P-IN线缆
63	DHAi-0316QSZ1	AE	C	纸盒检测线缆
65	PCLR-0010QSZZ	AC	C	轴环
66	NSFTZ0066QSPZ	AK	C	给纸辊轴
67	LHLDR0095QSZZ	AD	C	给纸辊支架
68	XEBS730P12000	AA	C	螺钉 (3×12)
69	LBRCR0011QSZZ	AD	C	给纸橡胶支架
70	PGUMM0013QSZZ	AG	C	给纸辊橡胶垫
71	PCLR-0011QSZZ	AC	C	给纸辊轴环
72	LBRC-0012QSZZ	AD	C	轴环支架
73	MSPRD0340QSZZ	AB	C	轴环弹簧
74	NKOM-0009QSZZ	AC	C	手送轴环
75	NSFTZ0064QSZZ	AD	C	辊轴
501	CSFTZ0066RS73	AW	E	给纸轴组件
502	CGUMM0013RS51	AN	E	给纸辊橡胶组件

11 底盘组件1

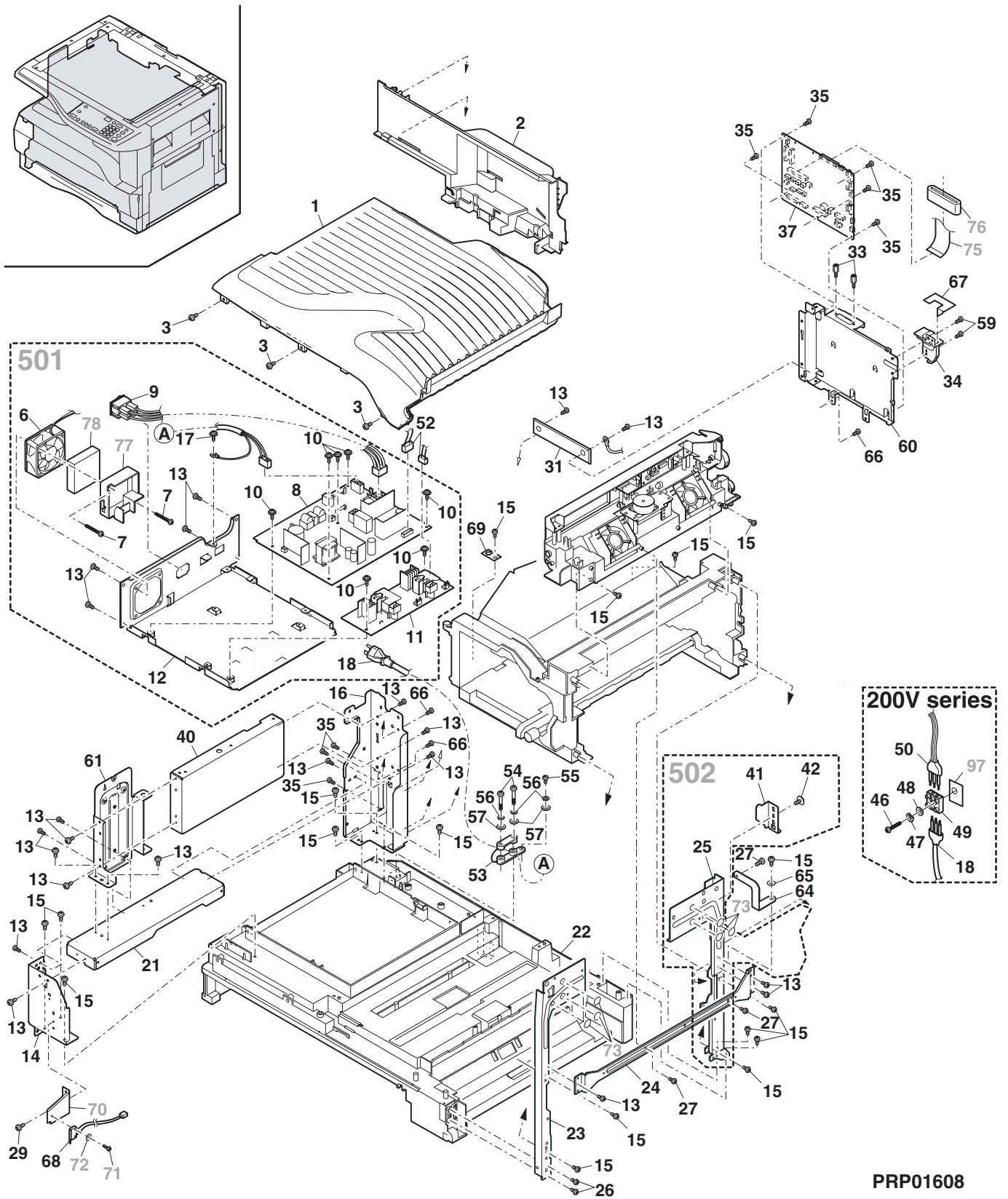


PRP01607

12 底盘组件2 (1/2)

No.	部品编号	价格等级	部品等级	中文名称
1	LSOU-0036QSZ1	BA	D	出纸托盘
2	GCAB-0069QSZZ	AT	D	出纸后盖
3	XEBS740P10000	AA	C	螺钉 (4×10)
6	NFANP0010QSZZ	AS	C	PS风扇
△ 8	RDENC0010QS15	BQ	E	低压电源组件 (230V系列)
9	DUNTK0347RS11	AW	E	AC开关组件
10	XBPS730P08KS0	AA	C	螺钉 (3×8KS)
△ 11	RDENC0008QS11	BG	E	高压电源组件
12	LPLTM0082QSZ7	AF	C	PS电路板固定架
13	XHBS730P06000	AA	C	螺钉 (3×6)
14	LFRM-0067QSZZ	AK	C	FL角架
15	XEBS740P12000	AA	C	螺钉 (4×12)
16	LFRM-0068QSZ1	AQ	C	RL角架
17	XBPSN40P06K00	AA	C	螺钉 (4×6K)
△ 18	QACCZR421QCPZ	AZ	B	AC线 (230V)
21	LPLTM0308QSZZ	AL	C	角架加强板
22	GDAi-0002QSE1	BF	C	台板
23	LFRM-0025QSZ3	AH	C	角架FR
24	LPLTM0099QSZ2	AK	C	角架R加强板
25	LFRM-0026QSZ2	AN	C	角架RR
26	XHBS730P14000	AA	C	螺钉 (3×14)
27	XEBS730P10000	AA	C	螺钉 (3×10)
29	XHBS730P08000	AA	C	螺钉 (3×8)
31	LPLTM0311QSZZ	AG	C	接地板
33	LX-BZ0031QSPZ	AC	C	螺钉
34	LANGT0014QSZZ	AF	C	MCU电路板固定板
35	LX-BZ0750FCPZ	AB	C	螺钉 (3×6)
37	CPWBX0128QS3C	CA	E	MCU电路板 (AR-2616)
	CPWBX0128QS3D	CA	E	MCU电路板 (AR-2620)
40	LPLTM0307QSZ2	AL	C	排纸左盖
41	LPLTM0309QSZZ	AE	C	光学调整板
42	LX-BZ0039QSPZ	AB	C	螺钉 (4×10)
46	XEBS730P18000	AA	C	螺钉 (3×18)
47	XWSS730-07000	AA	C	垫圈
48	XWHS730-05080	AA	C	垫圈
49	QTANN0015FCZZ	AG	C	3P端子台
50	DHAi-0140QSZ1	AH	C	AC线束
52	DHAi-0320QSZ1	AN	C	PS线束
53	LFiX-0016FCZZ	AD	C	AC线支架
54	XEPS740P30000	AA	C	螺钉 (4×30)
55	XEBS740P12000	AA	C	螺钉 (4×12)
56	XWSS740-10000	AA	C	垫圈
57	XWHS740-08100	AA	C	垫圈
59	XEBS730P06000	AA	C	螺钉 (3×6)
60	LPLTM0310QSZZ	AP	C	MCU固定板
61	LPLTM0306QSZ1	AL	C	光学加强板
64	PSHEZ0135QSZZ	AC	C	主驱动贴片
65	XWHS740-08100	AA	C	垫圈
66	XEBS730P08000	AA	C	螺钉 (3×8)
67	PSHEZ0421QSZZ	AC	C	MCU刀口保护贴片
68	CSW-M0007RS54	AS	E	内锁定开关组件
69	PSHEZ0408QSZZ	AC	C	内锁定开关保持贴片

12 底盘组件2 (1/2)

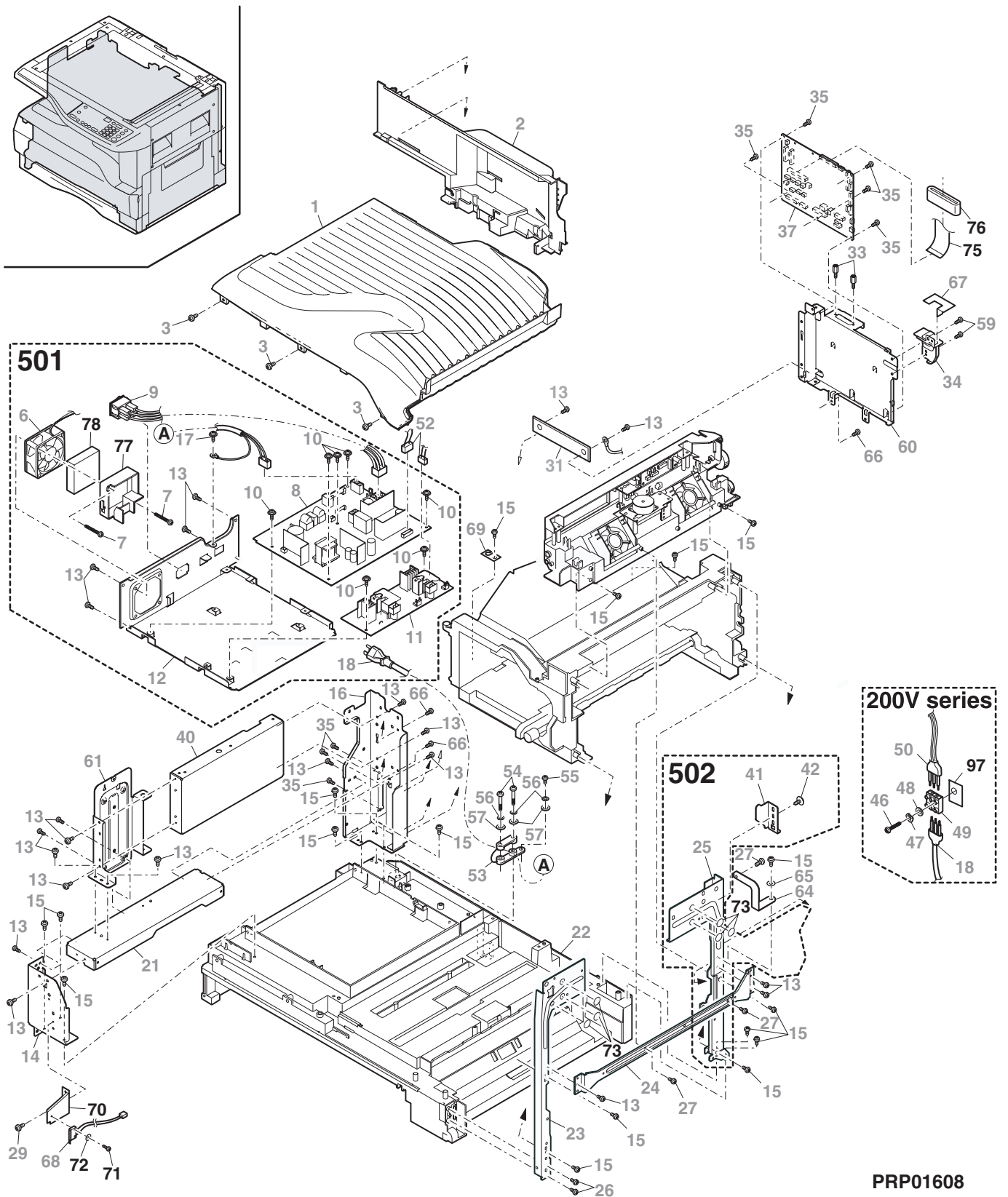


PRP01608

12 底盘组件2 (2/2)

No.	部品编号	价格等级	部品等级	中文名称
71	XBPS720P09000	AA	C	螺钉 (2×9)
72	XWHS720-04043	AA	C	垫圈
73	PSHEZ0109QSZZ	AC	C	光学底座末端贴片B
75	DHAi-0342QSZZ	AG	C	CCD线缆
76	RCORF0018QSZZ	AR	C	磁环
77	PDUC-0006QSZ1	AF	C	线束通道
△501	CDENC0010RS62	BW	E	电源组件
△502	DUNT-0341RS11	AV	E	角架RR组件

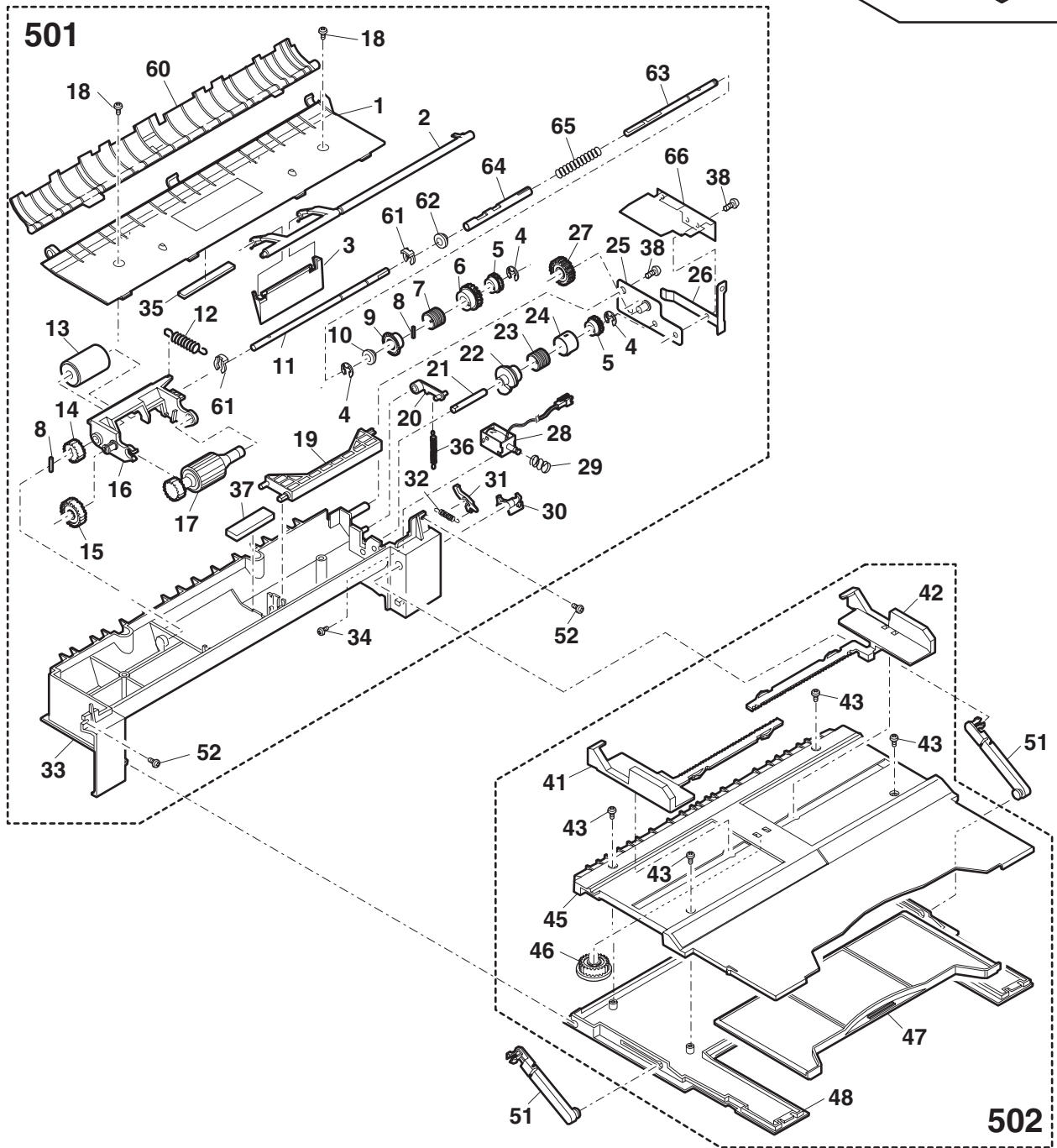
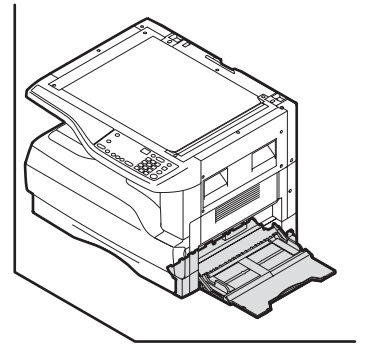
12 底盘组件2 (2/2)



PRP01608



13 手动进纸组件

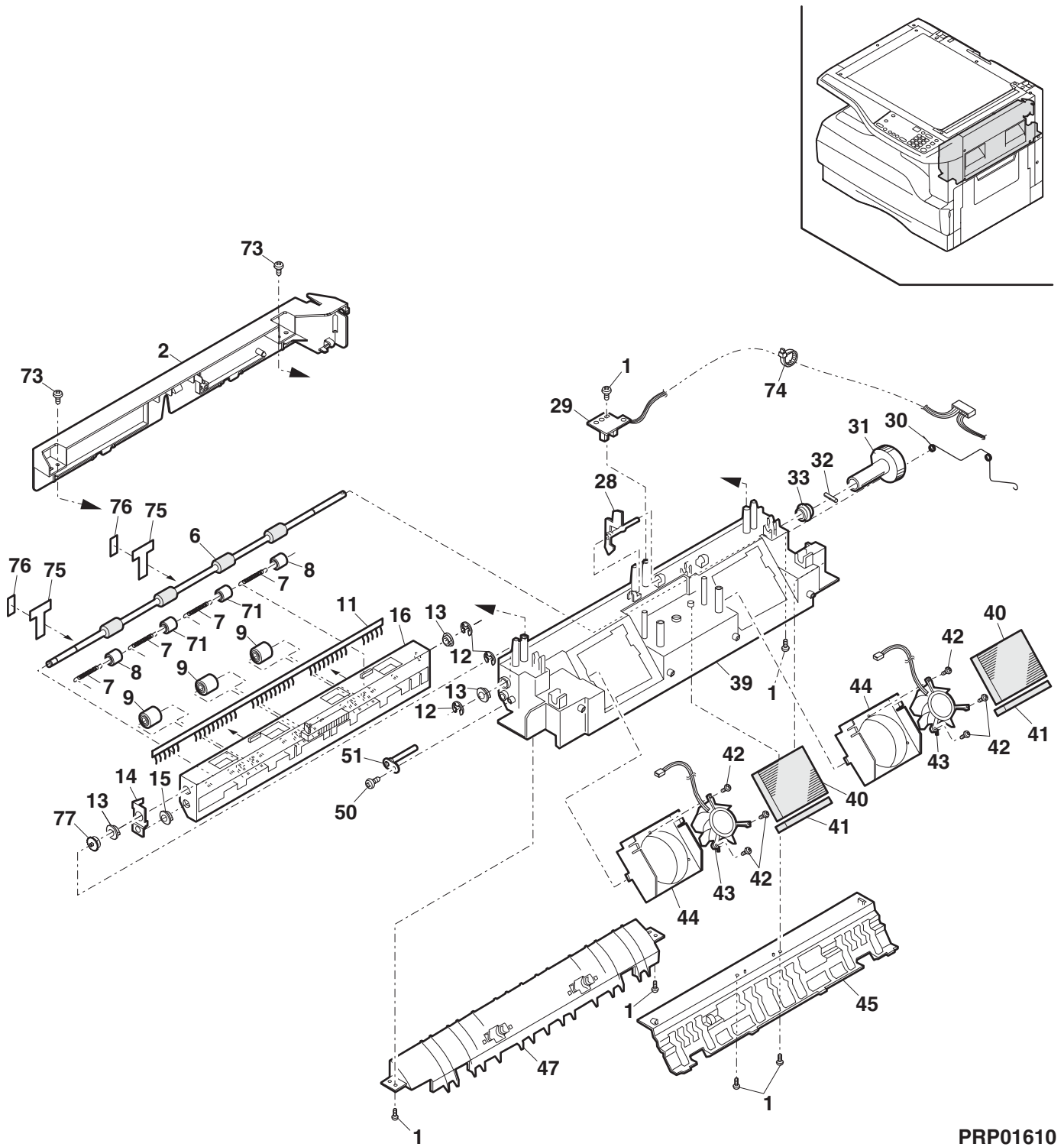


PRP01609





14 排纸机架组件

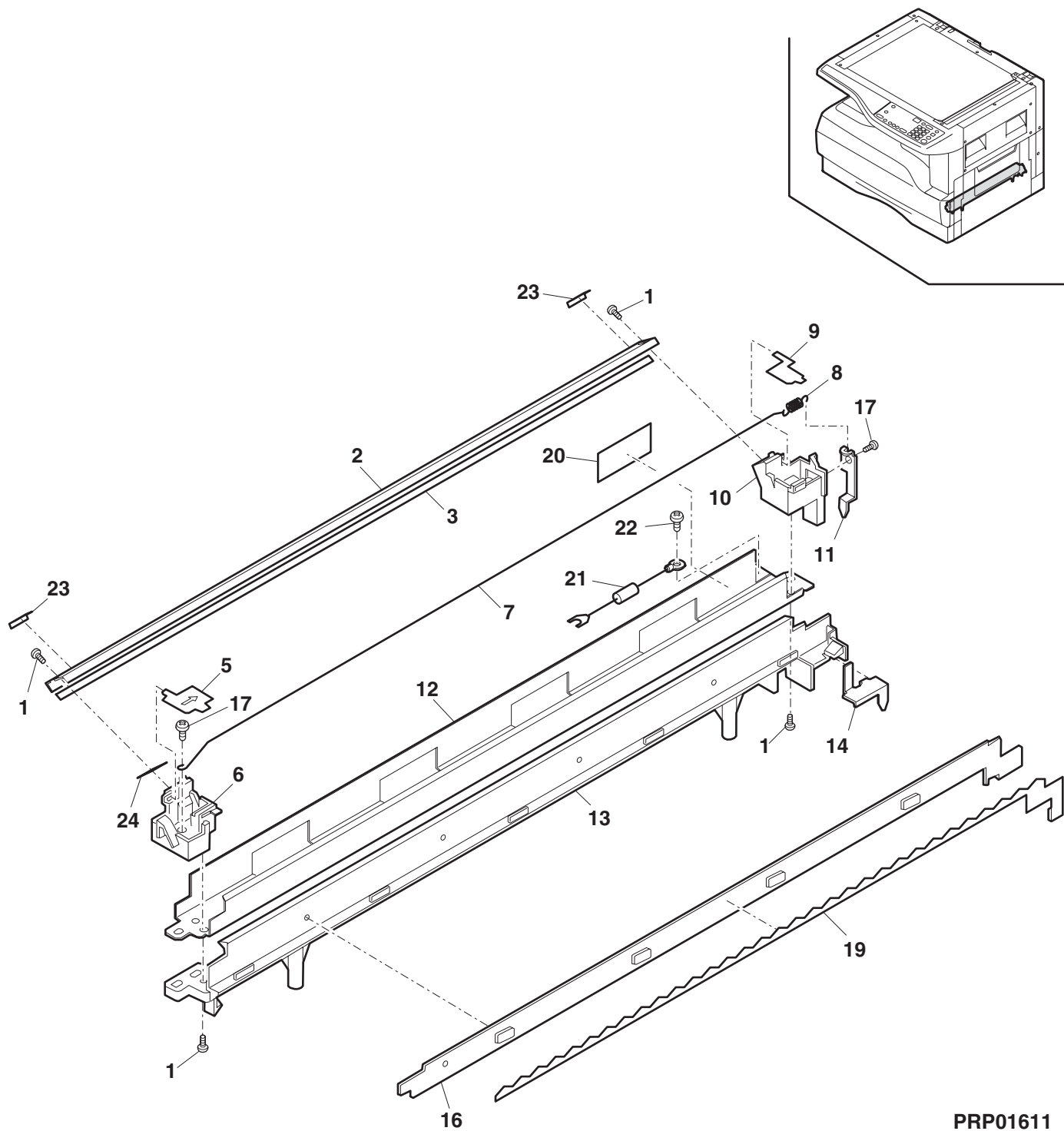


PRP01610

15 转印组件

No.	部品编号	价格等级	部品等级	中文名称
1	XEBS730P08000	AA	C	螺钉 (3×8)
2	PGiDH0118QSZZ	AK	C	转印前导板
3	PSHEP0050QSZ1	AD	C	转印贴片
5	PSHEP0051QSZZ	AB	C	转印盖板贴片F
6	LHLDZ0030QSZZ	AD	C	转印座F
7	PWiR-0060FCZZ	BG	B	电极丝
8	MSPRT0513FCZ1	AA	C	MC电极弹簧
9	PSHEP0052QSZZ	AB	C	转印盖板贴片R
10	LHLDZ0032QSZZ	AD	C	转印座R
11	QSLP-0009QSZZ	AD	C	转印电极板
12	PCASZ0013QSZZ	AP	C	转印盒
13	LHLDZ0031QSZ4	AH	C	放电座
14	QSLP-0008QSZZ	AD	C	BC电极板
16	PGiDM0032QSZZ	AE	C	分离导向板
17	XEBS730P06000	AA	C	螺钉 (3×6)
19	PSHEZ0125QSZZ	AE	C	放电排纸片
20	PSHEZ0434QSZZ	AC	C	转印盒贴片
21	DUNTK0233QSZZ	CA	E	转印电阻组件
22	XBPSC30P06K00	AA	C	螺钉 (3×6K)
23	PSHEZ0435QSZ1	AA	C	导向贴片
24	PSPAZ0040QSZZ	AB	C	前导向隔离片

15 转印组件

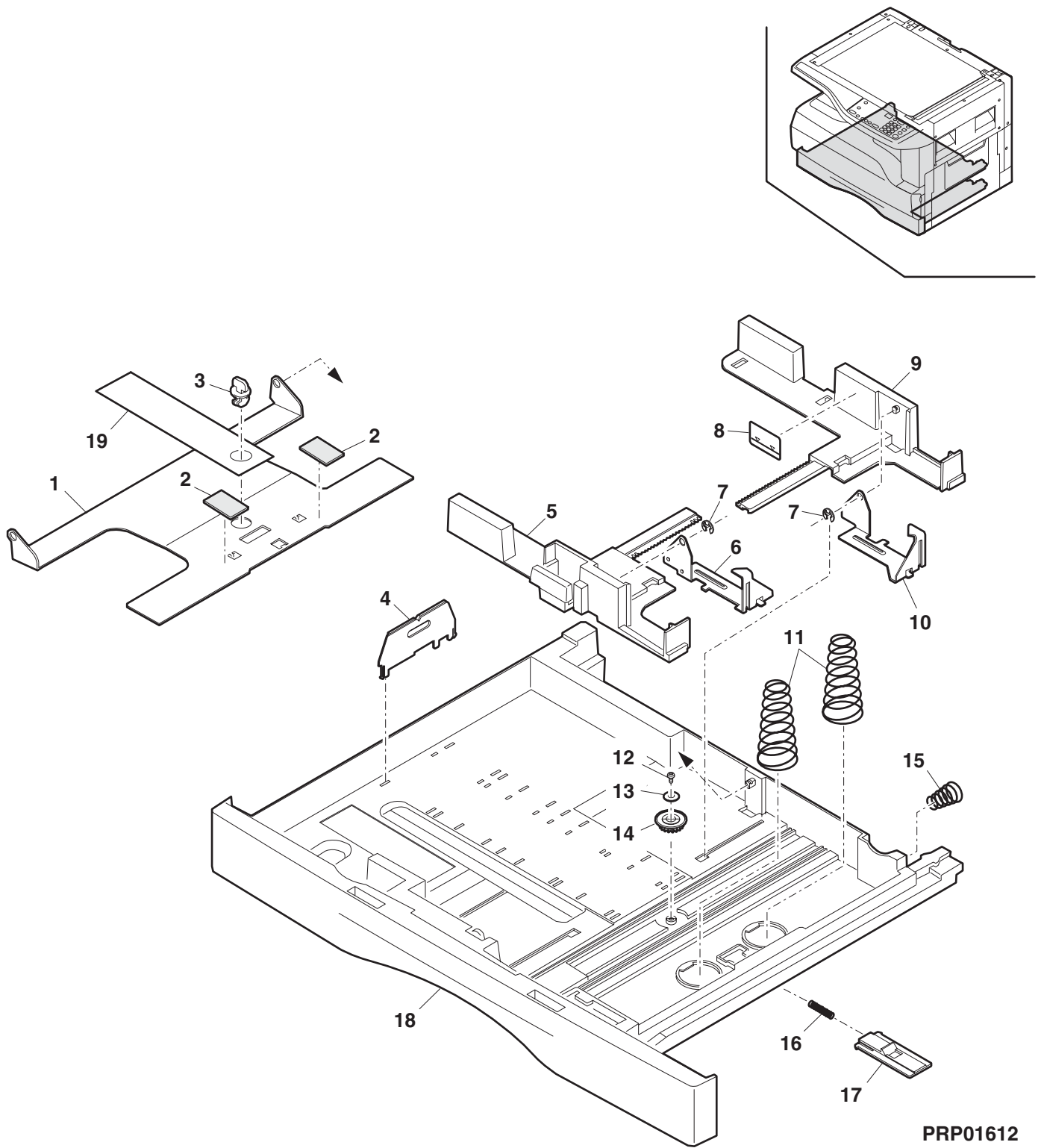


PRP01611

16 250页纸盒

No.	部品编号	价格等级	部品等级	中文名称
1	LPLTM0364QSZZ	AS	C	回转板
2	PSHEZ0441QSZZ	AD	C	回转板贴片
3	LHLDW1226FCZZ	AB	C	旋钮
4	LPLTM0364QSZZ	AD	C	纸盒后端板
5	PGiDM0122QSZZ	AP	C	纸盒前导板
6	PTME-0027QSZZ	AG	C	纸盒前爪
7	XRESP40-06000	AA	C	E型圈
8	TLABH0064QSZ1	AC	D	指示标签
9	PGiDM0123QSZZ	AP	C	纸盒后导板
10	PTME-0028QSZZ	AG	C	纸盒后爪
11	MSPRC0334QSZZ	AD	C	托盘弹簧
12	XEBS730P08000	AA	C	螺钉 (3×8)
13	XWHS730-08100	AA	C	垫圈
14	NGERH0193FCZZ	AB	C	UC手送齿轮
15	MSPRC0152QSZZ	AB	C	托盘弹簧
16	MSPRC1145FCZZ	AA	C	制动弹簧
17	LSTPP0161FCZZ	AB	C	回转板制动器
18	GCASP0007QSZ1	BD	D	托盘架
19	TTAG-0009QSZZ	AC	D	托盘回转标签
901	CCASP0007RS52	BL	E	250页纸盒组件

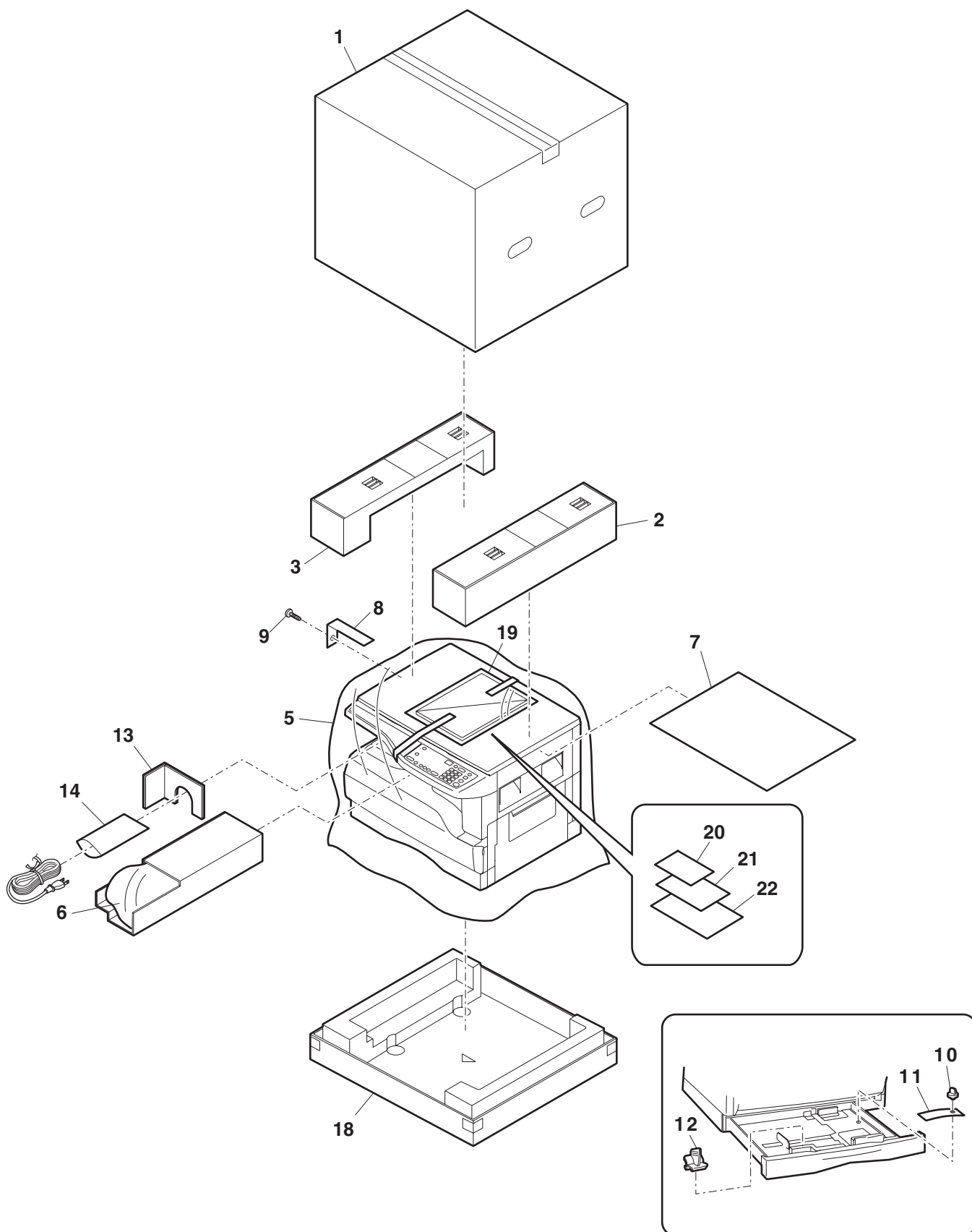
16 250页纸盒



17 包装材料及附属品

No.	部品编号	价格等级	部品等级	中文名称
1	SPAKC0462RS19	AY	D	包装箱 (AR-2616)
	SPAKC0462RS20	AY	D	包装箱 (AR-2620)
2	SPAKA0464QSZZ	AV	D	包装顶垫R
3	SPAKA0463QSZZ	AV	D	包装顶垫L
5	SSAKZ0003QSZZ	AF	D	塑料包装袋
6	UBAGF0018YSZ1	AF	D	DV铝纸袋
7	SPAKA0134QSZZ	AE	D	原稿台保护垫
8	TCADZ0010QSZZ	AC	D	固定螺钉警示标签
9	LX-BZ0015QSPZ	AF	C	2, 3反光镜固定螺钉
10	LHLDW1226FCZZ	AB	C	旋钮
11	TTAG-0004QSZZ	AC	D	托盘回转标签
12	CCLZ0005RS51	AQ	E	电极清洁组件
13	SPAKA0466QSZZ	AG	D	扫描加强材料
14	SSAKA3001CCZZ	AA	D	塑料包装袋 (140×260mm)
18	SPAKA0465QSZZ	BE	D	底盒
19	SSAKA2343QCZZ	AA	D	塑料包装袋 (260×380mm)
21	TLABH0068QSZ1	AF	D	倍率选择标签 (AB系列)
22	TLABH0118QSZ1	AP	D	尺寸显示标签

17 包装材料及附属品



PRP01613



索引

部品编号	No.	价格等级	部品等级
[C]			
CARMP0010QS03	1-12	AD	C
CB0X-0001JS5H	8-501	BM	E
CBTN-0060QS01	2-7	AK	C
CBTN-0061QS01	2-8	AE	C
CBTN-0062QS01	2-10	AF	C
CCAB-0073RS87	2-901	BP	E
CCAB-0079QS01	1-27	AQ	D
CCASP0007RS52	16-901	BL	E
CCLEZ0005RS51	17-12	AQ	E
CCOV-0046QS24	1-11	AX	D
CCOV-0046QS25	1-11	AX	D
CCOVH0010RS60	1-501	BK	E
CCOVP0072RS53	8-502	AR	E
CDAiU0012QS10	4-48	BH	D
CDENC0010RS62	12-501	BW	E
CDOR-0004RS51	3-901	BD	E
CFiX-0024QS03	1-7	AL	D
CFiX-0024RS53	1-502	BD	E
CFRM-0017QS01	9-10	AH	C
CFRM-0018QS01	9-12	AH	C
CFRM-0020RS57	13-501	BG	E
CFRM-0021RS6B	7-4	AY	E
CFRM-0021RS6P	7-501	BG	E
CFRM-0065RS55	14-901	BQ	E
CGERH0011RS51	10-501	AE	E
CGiDM0089RS53	8-503	AZ	E
CGUMM0013RS51	11-502	AN	E
CHAi-0107RS52	6-11	AM	E
CHAi-0109RS52	6-10	AN	E
CHLDZ0030RS54	3-18	BA	C
CHLDZ0035RS55	7-2	BH	E
CLNS-0007RS52	4-8	BZ	E
CMiR-0008QS35	4-2	BB	E
CMiR-0008QS35	5-901	BB	E
CPLTM0047QS06	10-18	AZ	C
CPLTM0047RS61	10-901	BN	E
CPLTM0047RS81	10-502	BE	E
CPLTM0114QS02	11-46	AG	B
CPLTM0155QS02	5-13	AH	C
CPLTM0156QS02	5-9	AH	C
CPLTM0255QS02	9-59	AS	C
CPLTM0304QS02	13-25	AF	C
CPLTM0312QS01	4-32	AK	C
CPLTP0060RS52	9-501	BU	E
CPNLH0026QS32	2-17	AU	D
CPNLH0050QS01	2-19	AU	D
CPWBF0147QSE4	11-24	AL	E
CPWBF0147QSE9	14-29	AP	E
CPWBF0147QSF3	4-22	AL	E
CPWBF0159QSE5	2-12	BF	E
CPWBX0128QS3C	12-37	CA	E
CPWBX0128QS3D	12-37	CA	E
CREFL0005RS52	4-501	BH	E
CSFTZ0023QS02	14-51	AH	C
CSFTZ0066RS73	11-501	AW	E
CSOU-0009QS34	13-502	BA	E
CSW-M0007RS54	6-2	AS	E
CSW-M0007RS54	12-68	AS	E
[D]			
DHAi-0106QSZ2	6-24	AK	C
DHAi-0108QSZ1	6-25	AH	C
DHAi-0110QSZ1	10-3	AL	C
DHAi-0140QSZ1	12-50	AH	C
DHAi-0184QSZ1	9-3	AE	C
DHAi-0313QSZZ	8-50	AH	C
DHAi-0315QSZ1	11-2	AD	C
DHAi-0316QSZ1	11-63	AE	C
DHAi-0318QSZ1	11-62	AE	C
DHAi-0320QSZ1	12-52	AN	C
DHAi-0321QSZ1	6-63	AH	C
DHAi-0322QSZZ	6-8	AS	C
DHAi-0323QSZZ	10-5	AC	C
DHAi-0324QSZZ	2-20	AH	C

部品编号	No.	价格等级	部品等级
DHAi-0327QSZZ	10-4	AD	C
DHAi-0332QSZZ	4-81	AE	C
DHAi-0333QSZ1	6-57	AL	C
DHAi-0342QSZZ	4-9	AG	C
DHAi-0342QSZZ	12-75	AG	C
DUNT-0341RS11	12-502	AV	E
DUNTK0233QSZZ	15-21	CA	E
DUNTK0343RS13	6-7	BV	E
DUNTK0347RS11	12-9	AW	E
DUNTW0327RS15	9-901	BV	E
[G]			
GCAB-0015QSEB	1-23	AU	D
GCAB-0067QSZZ	2-15	AX	D
GCAB-0068QSZZ	1-10	AV	D
GCAB-0069QSZZ	12-2	AT	D
GCAB-0070QSZ1	1-18	BA	D
GCAB-0071QSZ3	1-15	AV	D
GCAB-0073QSZZ	2-2	AW	D
GCASP0007QSZ1	16-18	BD	D
GCÖV-0047QSZZ	1-6	AM	D
GCÖV-0048QSZZ	1-13	AM	D
GCÖV-0049QSZZ	14-2	AK	C
GCÖV-0050QSZZ	2-14	AN	D
GCÖVH0010QSE5	1-1	BD	D
GCÖVH0011QSE1	1-22	AM	D
GDAi-0002QSE1	11-12	BF	C
GDAi-0002QSE1	12-22	BF	C
GDOR-0004QSZ1	3-1	AQ	D
GLEGG0064FCZZ	11-41	AC	C
[J]			
JBTN-0063QSZZ	2-11	AE	C
JBTN-0064QSZZ	2-6	AF	C
JBTN-0065QSZZ	2-5	AE	C
JKNBZ0008QSZZ	3-32	AE	C
JKNBZ0010QSZZ	6-41	AD	C
[L]			
LANGT0003QSZ1	6-51	AC	C
LANGT0014QSZZ	12-34	AF	C
LBNDJ0013FCZ1	6-54	AE	C
LBNDJ0013FCZ1	14-74	AE	C
LBNDJ0043FCZ1	4-24	AA	C
LBÖSZ1031FCZZ	11-14	AC	C
LBÖSZ1508FCZZ	6-33	AG	C
LBÖSZ1508FCZZ	13-9	AG	C
LBÖSZ1510FCZZ	13-5	AF	C
LBRC-0012QSZZ	11-72	AD	C
LBRCR0011QSZZ	11-69	AD	C
LBSHZ0006QSZZ	13-62	AC	C
LBSHZ0303FCZZ	13-10	AC	C
LDAiS0029QSZZ	11-33	AF	C
LDAiU0030QSZZ	4-92	AS	C
LFiX-0007QSZ1	7-31	AE	C
LFiX-0016FCZZ	12-53	AD	C
LFiX-0023QSZZ	4-83	AC	C
LFiX-0284FCZZ	5-11	AC	C
LFRM-0016QSZ5	3-10	AQ	C
LFRM-0020QSE6	13-33	AT	C
LFRM-0024QSZ3	6-46	BC	C
LFRM-0025QSZ3	12-23	AH	C
LFRM-0026QSZ2	12-25	AN	C
LFRM-0036QSZ2	9-40	AT	D
LFRM-0065QSEZ	14-39	AS	C
LFRM-0066QSZZ	14-16	AS	C
LFRM-0067QSZZ	12-14	AK	C
LFRM-0068QSZ1	12-16	AQ	C
LHLDR0072QSZZ	8-34	AC	C
LHLDR0095QSZZ	11-67	AD	C
LHLDW0086QSZZ	14-72	AB	C
LHLDW1226FCZZ	16-3	AB	C
LHLDW1226FCZZ	17-10	AB	C
LHLDZ0001YSZZ	8-30	AD	C
LHLDZ0013QSZZ	5-5	AD	C
LHLDZ0030QSZZ	15-6	AD	C
LHLDZ0031QSZZ	15-13	AH	C
LHLDZ0032QSZZ	15-10	AD	C

部品编号	No.	价格等级	部品等级
LHLDZ0033QSZ1	3-15	AF	C
LHLDZ0034QSZZ	9-14	AF	C
LHLDZ0038QSZ1	6-15	AH	C
LHLDZ0039QSZZ	6-21	AE	C
LHLDZ0044QSZZ	5-1	AN	C
LHLDZ0098QSZZ	7-12	AD	C
LHLDZ0099QSZZ	6-62	AC	C
LHLDZ0100QSZZ	11-37	AD	C
LHLDZ0104QSZZ	4-25	AD	C
LHLDZ0109QSZZ	4-4	AD	C
LPFTF0004QSZZ	4-62	AB	C
LPI NS0301FCZZ	6-47	AD	C
LPL TM0001YSZZ	8-28	AN	C
LPL TM0002YSZZ	8-27	AP	C
LPL TM0048QSZZ	10-11	AF	C
LPL TM0050QSZZ	9-17	AM	C
LPL TM0065QSZZ	11-6	AL	C
LPL TM0067QSZZ	6-22	AC	C
LPL TM0082QSZZ	12-12	AF	C
LPL TM0090QSZZ	3-8	AE	C
LPL TM0091QSZZ	3-6	AE	C
LPL TM0092QSZZ	3-4	AF	C
LPL TM0099QSZZ	12-24	AK	C
LPL TM0100QSZZ	14-14	AD	C
LPL TM0125QSZZ	11-52	AD	C
LPL TM0149QSZZ	6-55	AD	C
LPL TM0306QSZ1	12-61	AL	C
LPL TM0307QSZZ	12-40	AL	C
LPL TM0308QSZZ	12-21	AL	C
LPL TM0309QSZZ	12-41	AE	C
LPL TM0310QSZZ	12-60	AP	C
LPL TM0311QSZZ	12-31	AG	C
LPL TM0314QSZZ	4-80	AC	C
LPL TM0364QSZZ	16-1	AS	C
LPL TM0364QSZZ	16-4	AD	C
LPL TM6022FCZZ	8-36	AC	C
LPL TP0051QSZZ	9-23	AD	C
LPL TP0056QSZZ	13-3	AD	C
LPL TP0060QSZZ	9-41	AM	C
LPL TP0348QSZZ	11-29	AC	C
LRALM0006QSZZ	4-47	AG	C
LRALM0007QSZZ	4-27	AG	C
LRALP0004QSZZ	3-2	AH	C
LRALP0014QSEZ	11-27	AM	C
LSOU-0009QSE2	13-45	AS	D
LSOU-0010QSE1	13-48	AR	D
LSOU-0011QSE1	13-47	AL	D
LSOU-0036QSZ1	12-1	BA	D
LSTPP0011QSZZ	13-61	AC	C
LSTPP0014QSZZ	6-60	AC	C
LSTPP0116FCZZ	9-7	AA	C
LSTPP0161FCZZ	16-17	AB	C
LX-BZ0004QSPZ	4-26	AB	C
LX-BZ0013QSP1	9-30	AC	C
LX-BZ0015QSPZ	17-9	AF	C
LX-BZ0020QSPZ	6-56	AB	C
LX-BZ0027QSPZ	8-3	AD	C
LX-BZ0031QSPZ	12-33	AC	C
LX-BZ0039FCZZ	4-64	AB	C
LX-BZ0039QSPZ	12-42	AB	C
LX-BZ0049FCZZ	4-42	AB	C
LX-BZ0324FCZZ	4-41	AA	C
LX-BZ0335FCZZ	5-8	AA	C
LX-BZ0750FCPZ	1-14	AB	C
LX-BZ0750FCPZ	2-1	AB	C
LX-BZ0750FCPZ	12-35	AB	C
LX-BZ0759FCPZ	1-25	AB	C
LX-BZ3008SCPS	1-53	AA	C
LX-RZ0001QSZZ	7-14	AB	C
LX-WZ0001GCZZ	5-17	AB	C
LX-WZ0002QSZZ	10-13	AB	C
LX-WZ0017GCZZ	4-35	AC	C
LX-WZ0198FCZZ	6-66	AA	C
LX-WZ0313FCZZ	9-48	AA	C
LX-WZ0314FCZZ	10-37	AA	C

部品编号	No.	价格等级	部品等级
LX-WZ1003HCZZ	6-67	AA	C
LX-WZ7021SCPZ	9-58	AA	C
[M]			
MARMP0005QSE1	13-51	AD	C
MARMP0006QSZZ	13-20	AD	C
MARMP0008QSZZ	13-2	AH	C
MARMP0009QSZZ	13-16	AF	C
MARMP0041QSZZ	13-19	AE	C
MCAMP0001QSZZ	13-22	AF	C
MHNG-0015QSPZ	1-3	AM	C
MLEVP0017QSZ1	9-36	AF	C
MLEVP0018QSZ1	9-33	AF	C
MLEVP0019QSZZ	9-34	AE	C
MLEVP0020QSZZ	9-35	AE	C
MLEVP0023QSZZ	11-25	AE	C
MLEVP0024QSZZ	11-32	AF	C
MLEVP0025QSZZ	14-28	AD	C
MLEVP0026QSZZ	9-42	AE	C
MLEVP0044QSZZ	11-42	AE	C
MLEVP0091QSZZ	11-39	AD	C
MSLi-0138FCZZ	4-85	AC	E
MSLi-0138FCZZ	5-7	AC	E
MSPRC0024QSZZ	6-4	AA	C
MSPRC0040QSZZ	4-28	AB	C
MSPRC0045QSZZ	7-26	AA	C
MSPRC0081QSZZ	10-34	AB	C
MSPRC0082QSZ1	3-16	AC	C
MSPRC0083QSZ1	3-14	AD	C
MSPRC0084QSZ1	3-13	AD	C
MSPRC0085QSZZ	3-9	AE	C
MSPRC0106QSZZ	6-35	AF	C
MSPRC0152QSZZ	16-15	AB	C
MSPRC0161QSZZ	11-15	AF	C
MSPRC0278QSZZ	6-26	AC	C
MSPRC0301QSZZ	11-30	AD	C
MSPRC0319QSZZ	3-31	AB	C
MSPRC0334QSZZ	16-11	AD	C
MSPRC1145FCZZ	16-16	AA	C
MSPRC1315FCZ1	13-7	AD	C
MSPRC1316FCZ1	13-23	AE	C
MSPRC1318FCZ1	10-9	AA	C
MSPRC1318FCZ1	13-29	AA	C
MSPRC2132FCZ1	10-23	AA	C
MSPRC2175FCZZ	13-32	AA	C
MSPRD0092QSZZ	13-26	AE	C
MSPRD0102QSZZ	6-14	AC	C
MSPRD0103QSZZ	6-13	AC	C
MSPRD0104QSZZ	6-12	AC	C
MSPRD0117QSZZ	9-43	AB	C
MSPRD0118QSZ1	9-44	AB	C
MSPRD0121QSZZ	9-53	AB	C
MSPRD0122QSZZ	9-52	AB	C
MSPRD0139QSZZ	6-30	AB	C
MSPRD0233QSZ1	11-35	AC	C
MSPRD0297QSZ1	14-30	AF	C
MSPRD0298QSZZ	6-61	AD	C
MSPRD0300QSZZ	11-38	AD	C
MSPRD0302QSZZ	13-65	AC	C
MSPRD0340QSZZ	11-73	AB	C
MSPRK0001YSZZ	8-33	AB	C
MSPRP0087QSZZ	9-31	AC	C
MSPRP2825FCZZ	4-86	AC	C
MSPRT0091QSZZ	13-12	AC	C
MSPRT0147QSZZ	13-36	AC	C
MSPRT0229GCAZ	14-7	AC	C
MSPRT0303QSZZ	9-32	AD	C
MSPRT0304QSZZ	9-18	AD	C
MSPRT0513FCZ1	15-8	AA	C
[N]			
NBLTT0037QSZZ	4-37	AL	B
NBRGC0018QSZZ	6-38	AD	C
NBRGC0020QSZZ	8-17	AH	C
NBRGC0021QSZZ	8-21	AD	C
NBRGM0501FCZZ	14-13	AD	C
NBRGP0007QSZZ	11-19	AD	C

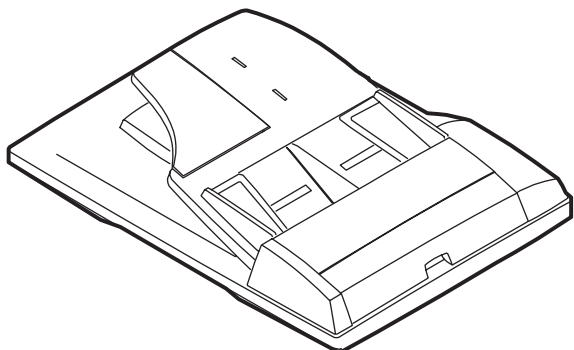
部品编号	No.	价格等级	部品等级
NBRGP0011QSZZ	4-46	AC	C
NBRGP0012QSZZ	4-39	AC	C
NBRGP0260FCZ1	9-28	AD	C
NBRGP0299FCPZ	7-18	AC	C
NBRGP0567FCZZ	9-8	AG	C
NBRGY2122SCZZ	14-15	AB	B
NCPL-0003QSZ1	7-9	AC	C
NCPL-0004FCZZ	10-24	AB	C
NCPL-0007QSZ1	6-3	AC	C
NCPL-0012QSZZ	13-64	AD	C
NFANP0010QSZZ	12-6	AS	C
NFANP0014QSZZ	14-43	AT	B
NGERH0001YSZZ	8-20	AD	C
NGERH0002YSZZ	8-18	AD	C
NGERH0007QSZZ	10-26	AH	C
NGERH0008QSZZ	10-28	AL	C
NGERH0009QSZZ	10-20	AD	C
NGERH0010QSZZ	10-19	AD	C
NGERH0011QSZZ	10-22	AD	C
NGERH0012QSZZ	10-30	AE	C
NGERH0013QSZZ	10-32	AG	C
NGERH0014QSZZ	10-21	AD	C
NGERH0016QSZZ	10-33	AD	C
NGERH0036QSZZ	7-28	AC	C
NGERH0037QSZZ	7-30	AC	C
NGERH0038QSZZ	7-29	AC	C
NGERH0039QSZZ	7-25	AE	C
NGERH0052QSZZ	10-25	AE	C
NGERH0053QSZZ	10-14	AD	C
NGERH0054QSZZ	10-38	AD	C
NGERH0055QSZZ	10-35	AE	C
NGERH0056QSZZ	10-36	AE	C
NGERH0057QSZZ	10-27	AE	C
NGERH0058QSZZ	10-31	AF	C
NGERH0059QSZZ	10-29	AD	C
NGERH0060QSZZ	11-17	AH	C
NGERH0061QSZZ	13-15	AD	C
NGERH0062QSZZ	6-37	AK	C
NGERH0078QSZZ	11-44	AE	C
NGERH0145QSZ1	8-23	AD	C
NGERH0165QSZZ	4-34	AE	C
NGERH0193FCZZ	13-46	AB	C
NGERH0193FCZZ	16-14	AB	C
NGERH0495FCZZ	13-14	AC	C
NGERH0540FCZ3	9-13	AD	B
NGERH0972FCZZ	13-27	AB	C
NGERH1169FCZZ	11-45	AF	C
NKOM-0001QSZZ	6-29	AD	C
NKOM-0002QSZZ	14-9	AC	C
NKOM-0009QSZZ	11-74	AC	C
NPLYZ0006QSZZ	4-19	AD	C
NPLYZ0016QSZZ	4-18	AF	C
NPLYZ0017QSZZ	5-4	AE	C
NPLYZ0029QSZZ	14-77	AF	C
NPLYZ0031QSZZ	4-43	AL	C
NPLYZ0032QSZZ	4-40	AK	C
NRÖLi0030QSZZ	9-11	BC	C
NRÖLM0119QSZZ	14-6	AQ	C
NRÖLM0121QSZZ	8-26	AZ	C
NRÖLP0032QSP2	6-40	AT	C
NRÖLP0034QSZZ	14-8	AD	C
NRÖLP0072QSP1	8-15	AP	C
NRÖLP0104QSZZ	14-71	AC	C
NRÖLP1122FCZZ	14-46	AF	C
NRÖLR0031QSP1	9-27	BC	C
NRÖLR0922FCZ2	13-13	AR	C
NRÖLR1267FCZ1	13-17	AH	C
NSFTZ0017QSPZ	13-21	AG	C
NSFTZ0019QSZZ	7-22	AE	C
NSFTZ0020QSZZ	7-19	AL	C
NSFTZ0021QSP1	6-28	AL	C
NSFTZ0064QSZZ	11-75	AD	C
NSFTZ0066QSPZ	11-66	AK	C
NSFTZ0069QSPZ	13-11	AL	C
NSFTZ0070QSPZ	13-63	AE	C

部品编号	No.	价格等级	部品等级
NSFTZ0071QSZZ	4-44	AK	C
[P]			
PBOX-0001YS13	8-14	AM	C
PBRSR0004QSZ1	9-50	AD	C
PBRSS0026QSZZ	14-11	AK	B
PCAPH0009QSZZ	7-21	AC	C
PCASZ0010QSZZ	4-7	AL	C
PCASZ0013QSZZ	15-12	AP	C
PCLR-0010QSZZ	11-65	AC	C
PCLR-0011QSZZ	11-71	AC	C
PCÖVP0029QSZ4	9-5	AT	C
PCÖVP0033QSZ1	11-26	AF	C
PCÖVP0072QS12	8-11	AH	D
PCÖVP0080QSZZ	8-38	AE	C
PCÖVP0091QSZZ	11-60	AC	C
PCÖVP0093QSZZ	7-32	AE	C
PCÖVP0098QSZZ	13-1	AN	C
PCUSF0334FCZZ	4-87	AP	C
PCUSS0009QSZZ	5-10	AA	C
PCUSS0023QSZZ	1-2	AV	C
PCUSS0201FCZZ	5-14	AA	C
PCUSU0203FCZZ	4-88	AE	C
PDUC-0003QSZ1	14-44	AG	C
PDUC-0006QSZ1	12-77	AF	C
PFiLZ0004QSZZ	14-40	AL	B
PFiLZ0012QSZZ	2-9	AC	C
PFTA-0018QSZZ	11-31	AE	C
PGiDH0118QSZZ	15-2	AK	C
PGiDH0131QSZZ	9-25	AK	C
PGiDM0032QSZZ	15-16	AE	C
PGiDM0034QSZ5	9-20	AL	C
PGiDM0037QSZZ	13-41	AG	C
PGiDM0038QSZZ	13-42	AG	C
PGiDM0040QSZ2	14-47	AK	C
PGiDM0062QSZ1	14-45	AP	C
PGiDM0088QSZZ	8-1	AP	D
PGiDM0089QSZ1	8-4	AQ	D
PGiDM0102QSZZ	9-60	AK	C
PGiDM0103QSZZ	9-61	AK	C
PGiDM0104QSZZ	10-1	AK	C
PGiDM0110QSZZ	1-19	AG	C
PGiDM0111QSZZ	1-21	AG	C
PGiDM0117QSZZ	13-60	AH	C
PGiDM0122QSZZ	16-5	AP	C
PGiDM0123QSZZ	16-9	AP	C
PGLSP0003QSZZ	1-8	BA	B
PGUMM0013QSZZ	11-70	AG	C
PGUMS0002QSZZ	4-33	AL	C
PGUMS0004QSZZ	4-21	AA	C
PMiR-0008QSZZ	5-12	AP	C
PMiR-0164FCZZ	4-89	AP	B
PMLT-0002YSZ1	8-12	AC	C
PMLT-0005YSZ1	8-13	AB	C
PMLT-0006YSZ1	8-16	AB	C
PMLT-0018QSZ1	7-20	AC	C
PMLT-0033QSZZ	4-56	AC	C
PMLT-0039QSZZ	1-41	AC	C
PMLT-0084QSZZ	5-16	AB	C
PMLT-0099QSZZ	14-41	AC	C
PPiPP0005QSZZ	7-24	AM	C
PPiPP0006QSZZ	11-16	AD	C
PPiPP0009QSZZ	13-24	AD	C
PPiPP0109FCZZ	13-6	AB	C
PPiPP0174FCZZ	6-34	AC	C
PREFL0005QSZZ	4-90	AH	C
PREFL0006QSZ1	4-97	AK	C
PRNGF0106FCZ2	7-16	AC	C
PSEL-0001YSZ1	8-42	AE	C
PSEL-0063QSZZ	8-37	AA	C
PSEL-0065QSZ1	8-5	AA	C
PSEL-0066QSZ1	8-6	AC	C
PSEL-0067QSZ4	8-7	AG	C
PSEL-0074QSZZ	8-43	AC	C
PSEL-0105QSZZ	8-8	AA	C
PSEL-0114QSZZ	8-48	AC	C

部品编号	No.	价格等级	部品等级
PSEL-0115QSZZ	8-49	AD	C
PSEL-0129QSZZ	7-6	AF	C
PSEL-0130QSZZ	7-5	AF	C
PSHEP0035YSZZ	8-24	AB	C
PSHEP0050QSZZ	15-3	AD	C
PSHEP0051QSZZ	15-5	AB	C
PSHEP0052QSZZ	15-9	AB	C
PSHEP0135QSZZ	7-35	AB	C
PSHEP0262QSZZ	8-9	AC	C
PSHEP0324QSZZ	8-47	AC	C
PSHEZ0056QSZZ	6-49	AC	C
PSHEZ0099QSZZ	13-35	AC	C
PSHEZ0105QSZZ	9-46	AC	C
PSHEZ0109QSZZ	4-53	AC	C
PSHEZ0109QSZZ	12-73	AC	C
PSHEZ0125QSZZ	15-19	AE	C
PSHEZ0133QSZZ	11-23	AD	C
PSHEZ0135QSZZ	12-64	AC	C
PSHEZ0152QSZZ	4-58	AD	C
PSHEZ0209QSZZ	4-60	AB	C
PSHEZ0217QSZZ	4-72	AC	C
PSHEZ0220QSZZ	1-9	AK	C
PSHEZ0241QSZZ	13-37	AB	C
PSHEZ0273QSZZ	4-71	AB	C
PSHEZ0378QSZZ	11-28	AG	C
PSHEZ0408QSZZ	12-69	AC	C
PSHEZ0410QSZZ	13-66	AC	C
PSHEZ0418QSZZ	4-63	AC	C
PSHEZ0420QSZZ	4-66	AC	C
PSHEZ0421QSZZ	12-67	AC	C
PSHEZ0426QSZZ	4-67	AB	C
PSHEZ0434QSZZ	15-20	AC	C
PSHEZ0435QSZZ	15-23	AA	C
PSHEZ0440QSZZ	4-52	AC	C
PSHEZ0441QSZZ	16-2	AD	C
PSHEZ0446QSZZ	14-75	AB	C
PSHEZ0449QSZZ	14-76	AC	C
PSHEZ0465QSZZ	4-98	AK	D
PSHT-0004QSZZ	7-27	AC	C
PSPAP0036QSZZ	8-46	AC	C
PSPAZ0011QSZZ	5-15	AD	C
PSPAZ0024QSZZ	11-55	AB	C
PSPAZ0040QSZZ	15-24	AB	C
PSPAZ0696FCZZ	7-23	AC	C
PTME-0012QSZZ	10-15	AC	C
PTME-0014QSZZ	9-51	AK	C
PTME-0020GCZ1	9-19	AG	C
PTME-0020GCZ1	9-37	AF	C
PTME-0027QSZZ	16-6	AG	C
PTME-0028QSZZ	16-10	AG	C
PTME-0032QSZZ	10-8	AD	C
PTME-0033QSZZ	7-15	AK	C
PTME-0178FCZZ	13-31	AC	C
PTME-0179FCZZ	13-30	AC	C
PTPE-0050QSZZ	4-79	AA	C
PTPE-0051QSZZ	4-70	AC	C
PWiR-0005QSZZ	4-3	AQ	C
PWiR-0006QSZZ	4-1	AQ	C
PWiR-0060FCZZ	15-7	BG	B
[Q]			
QACCZR421QCPZ	12-18	AZ	B
QCNCM0999FCZZ	10-40	AC	C
QSLP-0008QSZZ	15-14	AD	C
QSLP-0009QSZZ	15-11	AD	C
QSW-B0017QSZZ	11-1	AF	B
QTANN0015FCZZ	12-49	AG	C
[R]			
RCORF0018QSZZ	4-59	AR	C
RCORF0018QSZZ	12-76	AR	C
RDENC0008QS11	12-11	BG	E
RDENC0010QS15	12-8	BQ	E
RDTCM0017QSZZ	8-31	AZ	B
RDTCT0005QSZZ	9-16	AN	B
RiNV-0002QSZZ	4-82	AX	B
RLMPD0032QSZZ	4-91	AZ	B

部品编号	No.	价格等级	部品等级
RLMPU0016QSZZ	9-6	BA	B
RMOTD0035QSZZ	6-5	AN	B
RMOTP0044QSPA	10-7	BH	B
RMOTS0041QSZZ	4-30	BA	B
RPLU-0007QSZZ	13-28	AM	B
RPLU-0008QSZZ	10-16	AM	B
RPLU-0009QSZZ	10-10	AM	B
RTHM-0001QSZZ	9-2	AM	B
[S]			
SPAKA0134QSZZ	17-7	AE	D
SPAKA0463QSZZ	17-3	AV	D
SPAKA0464QSZZ	17-2	AV	D
SPAKA0465QSZZ	17-18	BE	D
SPAKA0466QSZZ	17-13	AG	D
SPAKC0462RS19	17-1	AY	D
SPAKC0462RS20	17-	AY	D
SSAKA2343QCZZ	17-19	AA	D
SSAKA3001CCZZ	17-14	AA	D
SSAKZ0003QSZZ	17-5	AF	D
[T]			
TCADZ0010QSZZ	17-8	AC	D
TCAUH0011QSZZ	6-53	AD	D
TCAUH1030FCZZ	1-59	AD	D
TLABG0375QSZZ	1-58	AD	D
TLABH0064QSZZ	16-8	AC	D
TLABH0068QSZZ	17-21	AF	D
TLABH0118QSZZ	17-22	AP	D
TLABH0155QSZZ	9-39	AE	D
TLABH0364QSZZ	9-57	AA	D
TLABH0459QSZZ	1-44	AF	D
TLABH0482QSZZ	1-51	AE	D
TLABZ0159QSZZ	1-49	AD	D
TLABZ4047FCZZ	1-52	AC	D
TLABZ4335FCZZ	4-96	AB	D
TTAG-0004QSZZ	17-11	AC	D
TTAG-0009QSZZ	16-19	AC	D
[U]			
UBAGF0018YSZZ	17-6	AF	D
UCLEZ0009QSZZ	7-3	AQ	C
[V]			
VHPGP1S73P+-1	11-61	AF	B
VRH-ST2HB157K	9-49	AD	C
[X]			
XBBS730P04000	10-17	AA	C
XBBS730P06000	9-22	AA	C
XBBS730P08000	4-23	AA	C
XBBS730P10000	13-34	AA	C
XBBS740P08000	10-6	AA	C
XBBS740P10000	8-10	AA	D
XPBZ30P03000	8-29	AB	C
XBPS720P09000	12-71	AA	C
XBPS730P05K00	4-29	AA	C
XBPS730P06KS0	8-35	AA	C
XBPS730P06KS0	9-1	AA	C
XBPS730P08KS0	9-9	AA	C
XBPS730P08KS0	12-10	AA	C
XBPS730P10KS0	6-42	AB	C
XBPS730P10KS0	9-15	AB	C
XBPS740P06K00	4-5	AA	C
XBPS740P16KS0	4-31	AA	C
XBPSC30P06ES0	6-9	AA	C
XBPSC30P06K00	15-22	AA	C
XBPSD40P06KS0	5-3	AA	C
XBPSN40P06K00	12-17	AA	C
XEBS730P06000	4-93	AA	C
XEBS730P06000	6-23	AA	C
XEBS730P06000	6-31	AA	C
XEBS730P06000	9-21	AA	C
XEBS730P06000	12-59	AA	C
XEBS730P06000	15-17	AA	C
XEBS730P08000	2-16	AA	C
XEBS730P08000	2-21	AA	C
XEBS730P08000	6-16	AA	C
XEBS730P08000	8-2	AA	C
XEBS730P08000	8-19	AA	C

部品编号	No.	价格等级	部品等级
XEBS730P08000	11-11	AA	C
XEBS730P08000	12-66	AA	C
XEBS730P08000	13-38	AA	C
XEBS730P08000	13-43	AA	C
XEBS730P08000	13-52	AA	C
XEBS730P08000	14-1	AA	C
XEBS730P08000	15-1	AA	C
XEBS730P08000	16-12	AA	C
XEBS730P10000	3-7	AA	C
XEBS730P10000	6-6	AA	C
XEBS730P10000	6-18	AA	C
XEBS730P10000	7-1	AA	C
XEBS730P10000	8-39	AA	C
XEBS730P10000	12-27	AA	C
XEBS730P10000	13-18	AA	C
XEBS730P12000	11-68	AA	C
XEBS730P18000	12-46	AA	C
XEBS740P10000	1-24	AA	C
XEBS740P10000	12-3	AA	C
XEBS740P12000	1-4	AA	C
XEBS740P12000	11-22	AA	C
XEBS740P12000	12-15	AA	C
XEBS740P12000	12-55	AA	C
XEBSD20P06000	14-42	AA	C
XEBSD30P08000	14-50	AA	C
XEPS723P12000	6-1	AA	C
XEPS730P14X00	6-64	AA	C
XEPS740P12000	11-7	AA	C
XEPS740P30000	12-54	AA	C
XHBS730P06000	1-20	AA	C
XHBS730P06000	4-6	AA	C
XHBS730P06000	6-52	AA	C
XHBS730P06000	6-65	AA	C
XHBS730P06000	9-4	AA	C
XHBS730P06000	12-13	AA	C
XHBS730P08000	1-17	AA	C
XHBS730P08000	2-18	AA	C
XHBS730P08000	9-62	AA	C
XHBS730P08000	10-2	AA	C
XHBS730P08000	12-29	AA	C
XHBS730P08000	14-73	AA	C
XHBS730P10000	3-3	AA	C
XHBS730P14000	3-5	AA	C
XHBS730P14000	12-26	AA	C
XHBS730P16000	3-11	AA	C
XPSSJ20-07000	6-36	AA	C
XPSSJ20-07000	13-8	AA	C
XRES740-05000	4-20	AA	C
XRESP30-06000	8-41	AA	C
XRESP30-06000	9-29	AA	C
XRESP40-06000	6-27	AA	C
XRESP40-06000	10-12	AA	C
XRESP40-06000	11-13	AA	C
XRESP40-06000	13-4	AA	C
XRESP40-06000	16-7	AA	C
XRESP50-06000	4-38	AA	C
XRESP50-06000	8-22	AA	C
XRESP50-06000	11-18	AA	C
XRESP50-06000	14-12	AA	C
XRESP60-08000	6-39	AA	C
XRESP70-08000	4-36	AA	C
XRESP70-08000	11-43	AA	C
XUBUZ30P08000	8-32	AA	C
XWHS720-04043	12-72	AA	C
XWHS730-05070	9-54	AA	C
XWHS730-05080	12-48	AA	C
XWHS730-08100	16-13	AA	C
XWHS740-08100	12-57	AA	C
XWHS740-08100	12-65	AA	C
XWSS730-07000	12-47	AA	C
XWSS740-10000	12-56	AA	C
XWVS740-05000	1-5	AA	D



## 数码复合机 选购件 单面原稿输送器 (SPF)

**MODEL AR-SP6N**

### 目 录

- 1 外观
- 2 给纸组件
- 3 输送组件
- 4 包装及附属品
- 索引

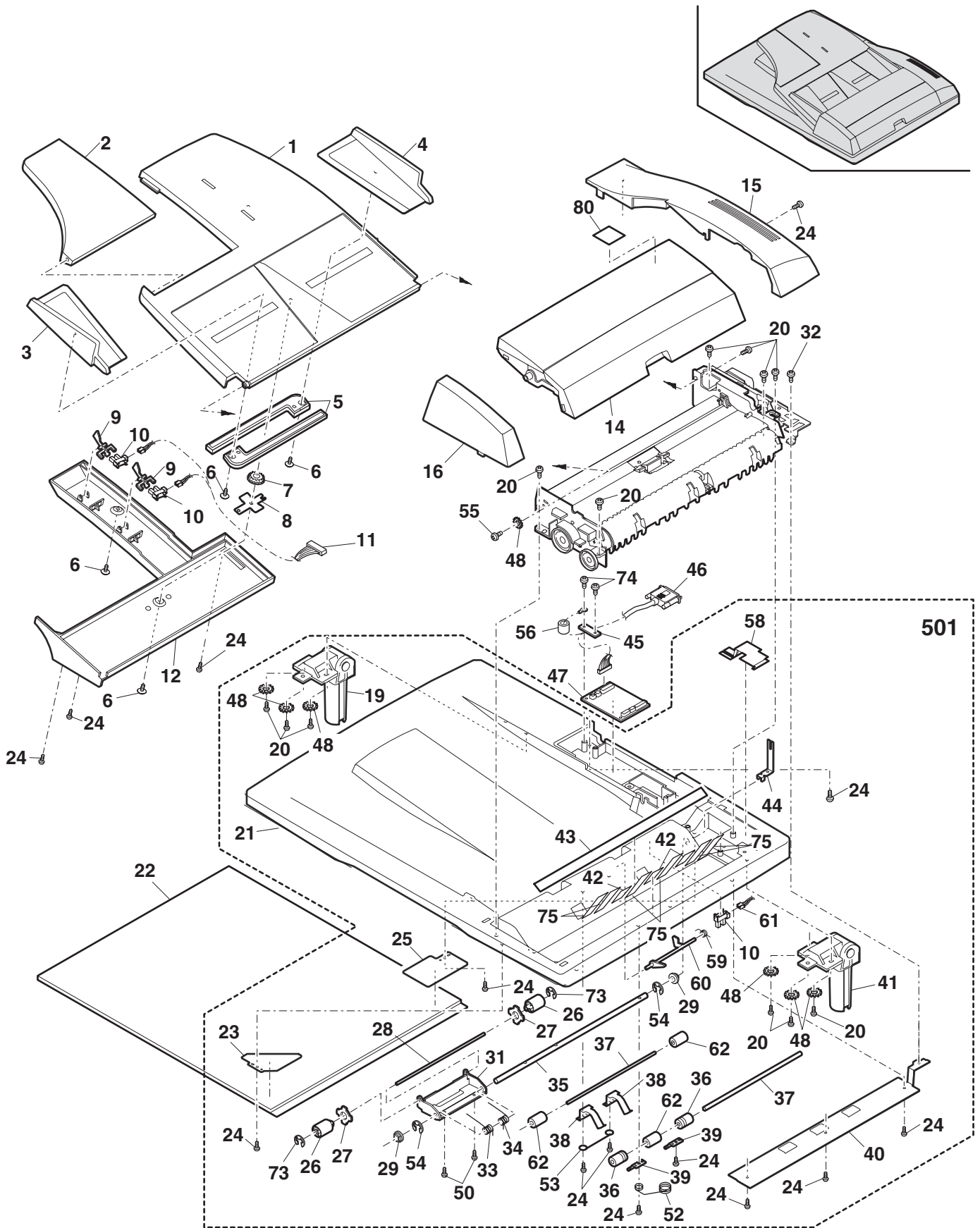
为确保安全性、可靠性，更换部品务必使用正规品。

带“△”记号的商品为机器安全方面的重要部品。为确保安全及其可靠性，在更换时必须使用指定的部品。

1 外观

No.	部品编号	价格等级	部品等级	中文名称
1	LSOU-0015QSE3	AX	D	原稿托盘
2	LSOU-0017QSE2	AP	D	原稿托盘S
3	LPLTP0107QSE1	AH	C	規制板F
4	LPLTP0108QSE1	AH	C	規制板R
5	NGERR0377FCZZ	AD	C	手送板
6	XEPSD30P08X00	AA	C	螺钉(3×8)
7	NGERH0193FCZZ	AB	C	UC手送输纸齿轮
8	MSPRP0059QSZZ	AD	C	規制板弹簧
9	MLEVP0035QSE1	AC	C	原稿检测挡杆
10	VHPGP1A71A1-1	AG	B	光电传感器(GP1A71A1)
11	DHAi-0070QSZ1	AG	C	原稿托盘线缆
12	PCOV0039QSE2	AQ	D	板盖
14	CFRM-0029RS56	BK	E	给纸组件
15	GCAB-0051QSZA	AT	D	后外盖
16	GCAB-0022QSE2	AK	D	前外盖
19	MHNG-0013QSZZ	AX	C	输稿器铰链L
20	XEBSE40P12000	AA	C	螺钉(4×12)
21	LSOU-0028QSZB	BF	D	基座托盘
22	PCUSS0022QSZZ	AW	C	原稿垫
23	PSHEZ0077QSZ1	AE	C	原稿垫片F
24	XEBSE30P08000	AA	C	螺钉(3×8)
25	PSHEZ0078QSZZ	AF	C	原稿垫片R
26	NRÖLP0011QSZZ	AD	C	排纸辊
27	PSPÖ-0020QSZZ	AB	C	海绵垫
28	NSFTZ0013QSZZ	AF	C	排纸辊轴
29	NBRGM0501FCZZ	AB	C	轴承(B-F6-7)
31	LPLTM0110QSEZ	AF	C	压力释放板
32	XHBSD30P10000	AA	C	螺钉(3×10)
33	MSPRD0267QSZ1	AC	C	排纸弹簧F
34	MSPRD0268QSZ1	AC	C	排纸弹簧R
35	NSFTZ0030QSZZ	AL	C	压力解除轴
36	NRÖLP0091GCAZ	AE	C	输送辊
37	NSFTZ0009QSZZ	AE	C	输送辊
38	MSPRP0123QSZZ	AD	C	输送弹簧
39	MSPRP0060QSZZ	AD	C	输送弹簧
40	LPLTM0109QSZ1	AG	C	基座托盘增强板
41	MHNG-0014QSZZ	AX	C	输稿器铰链R
42	PSHEZ0268QSZZ	AC	C	PS从动贴片
43	PSHEZ0069QSZZ	AE	C	基座托盘贴片
44	MLEVF0040QSZZ	AD	C	压力解除杆
45	LPLTM0111QSZZ	AC	C	加强接地板
46	DHAi-0249QSZ1	BA	C	中继线缆
47	CPWBF0084QSE3	BA	E	输稿器中继电路板
48	XWVSD40-05000	AA	C	垫圈
50	LX-BZ3008SC0M	AA	C	螺钉(3×8)
52	MSPRD0212QSZZ	AD	C	输稿器接地弹簧
53	MSPRD0154QSZZ	AD	C	接地弹簧
54	XRESP50-06000	AA	C	E型圈
55	XEBSE40P14000	AA	C	螺钉(4×14)
56	RCÖRF0026FCZZ	AL	C	线圈(TFC-168B)
58	PSHEZ0215QSZZ	AD	C	螺线管贴片
59	MSPRD0211QSZZ	AC	C	排纸传感器ACT弹簧
60	MLEVP0073QSZ1	AD	C	排纸传感器ACT杆
61	DHAi-0248QSZ1	AE	C	排纸传感器线缆
62	NRÖLP0059GCZZ	AC	C	输送辊1
73	XRESP20-04000	AA	C	E型圈
74	XHBSE30P08000	AA	C	螺钉(3×8)
75	PSHEZ0437QSZZ	AC	C	出纸贴片
80	TLABH0323QSZZ	AD	D	扫描方向指示标签
501	CSOU-0028RS54	BR	E	基座托盘组件

1 外观

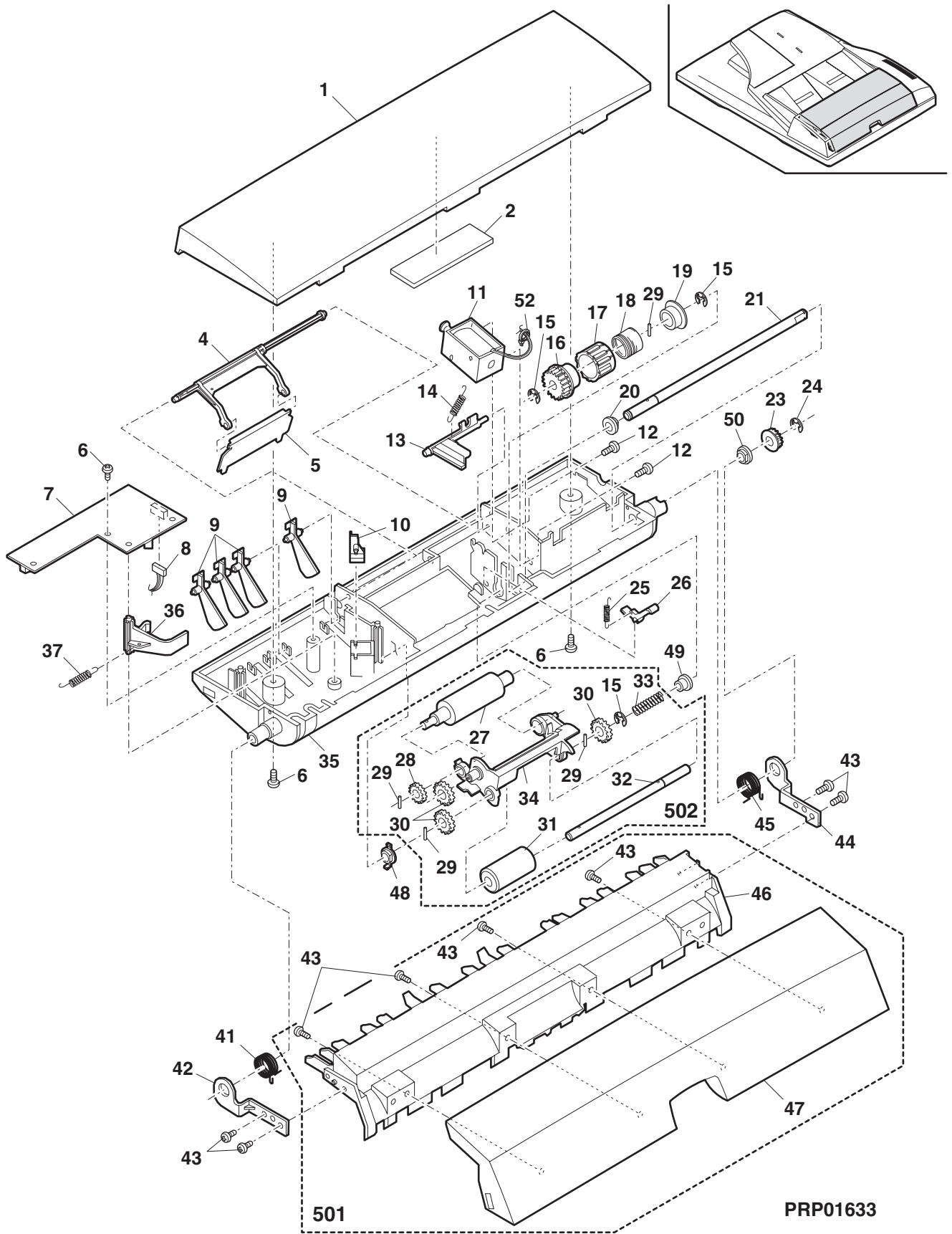


PRP01632





2 给纸组件

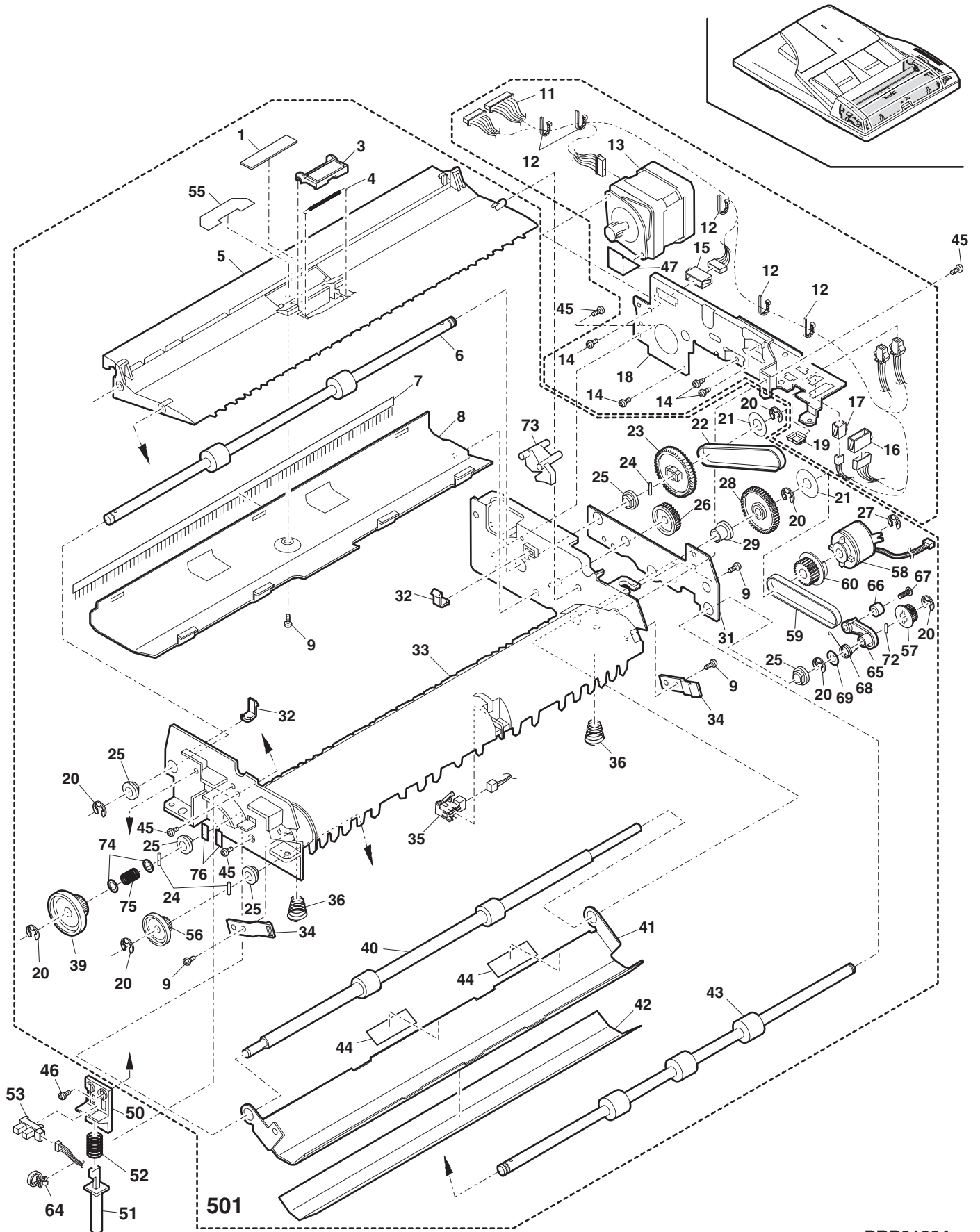


### 3 输送组件

No.	部品编号	价格等级	部品等级	中文名称
1	PSHEZ2174FCZZ	AB	C	给纸部阻尼片
3	CPLTP0235QS71	AF	C	阻尼片组件
4	MSPRC0062QSZZ	AC	C	压力弹簧
5	PGiDM0045QSE5	AN	C	给纸上导板
6	NRÖLM0041QSZ1	AR	C	排纸辊
7	PBRSS0008QSZ1	AH	B	除电刷
8	PGiDH0046QSZ1	AK	C	给纸下导板
9	XEBSE30P08000	AA	C	螺钉 (3×8)
11	DHAi-0250QSZ1	AP	C	分离器线缆
12	LBNDJ2003SCZZ	AA	C	线缆束带
13	RMÖTP0020QSZZ	BC	B	输稿器电机
14	XBBS30P05000	AA	C	螺钉 (3×5)
15	QCNCM1003FCZZ	AD	C	连接器 (BU06P-TR-PH)
16	QCNCM1004FCZZ	AD	C	连接器 (BU07P-TR-PH)
17	QCNCM0999FCZZ	AC	C	连接器 (BU02P-TR-PH)
18	LFRM-0030QSZ1	AG	C	驱动机架
19	LHLDW1263FCZZ	AC	C	线槽 (EDS0607M)
20	XRESP50-06000	AA	C	E型圈
21	PSHEP3029FCZZ	AA	C	法兰贴片
22	NBLTT0027QSZZ	AF	B	皮带 (B90MXL4.8)
23	NGERH0116QSZ1	AD	C	齿轮 (48T/25P)
24	XPSSP20-09000	AA	C	弹簧销 (Φ 2-9)
25	NBRGM0501FCZZ	AB	C	轴承 (B-F6-7)
26	NGERH0079QSZZ	AD	C	齿轮 (30T)
27	XRESP40-06000	AA	C	E型圈
28	NGERH0117QSZZ	AK	C	齿轮 (48T)
29	NBRGC0017QSZZ	AC	C	轴承R
31	LFRM-0028QSZ1	AD	C	支架R
32	MSPRP0065QSZZ	AD	C	开闭锁弹簧片
33	PGiDM0043QSE1	AQ	C	输送纸张导板R
34	PTME-0015QSZZ	AD	C	U型PG锁爪
35	RDTCT0006QSZZ	AL	B	入纸传感器
36	MSPRC0063QSZZ	AB	C	排纸PG弹簧
39	JKNBZ0005QSZZ	AE	C	卡纸释放把手 (22P)
40	NRÖLR0101QSZZ	AS	C	输送辊
41	PGiDH0044QSZZ	AK	C	排纸导板R
42	PSHEZ0397QSZZ	AF	C	白色压片
43	NRÖLR0102QSZZ	AS	C	PS辊
44	PSHEZ0071QSZZ	AE	C	排纸PG贴片
45	XHBSE30P08000	AA	C	螺钉 (3×8)
46	XEBSD30P10000	AA	C	螺钉 (3×10)
47	PTPE-0018QSZZ	AC	C	电机接地胶带
50	LPLTP0131QSZZ	AD	C	输稿器书本传感器固定板
51	MLEVP0047QSE1	AD	C	输稿器书本传感器
52	MSPRC0153QSZZ	AB	C	输稿器书本传感器弹簧
53	VHPGP1A71A1-1	AG	B	光电传感器 (GP1A71A1)
55	PSHEZ0252QSZZ	AF	C	前分离贴片
56	JKNBZ0007QSZZ	AD	C	PS卡纸释放把手
57	NPLYZ0019QSZZ	AE	C	PS滑轮
58	PCLC-0013QSZZ	AT	B	PS离合器
59	NBLTT0028QSZZ	AF	B	输送带 (B76MXL4.0)
60	NPLYZ0018QSZZ	AE	C	PS双联滑轮
64	LBNDJ0043FCZ1	AA	C	线夹
65	MARMP0049QSZZ	AG	C	搬送辊
66	NKOM-0008QSZZ	AC	C	张力辊
67	LX-BZ7038XCZZ	AB	C	螺钉
68	MSPRD0331QSZZ	AB	C	压力扭簧
69	LX-WZ2011SCZZ	AA	C	垫圈
72	LPIINS0019QSZZ	AA	C	销 (2.5×9)
73	MLEVP0078QSZZ	AC	C	SPF杆
74	LX-WZ0009QSZZ	AA	C	垫圈
75	MSPRC0343QSZZ	AB	C	弹簧

No.	部品编号	价格等级	部品等级	中文名称
76	PTPE-0055QSZZ	AC	C	贴片
501	CGiDM0043RS59	BM	E	输稿器输送组件

### ③ 输送组件

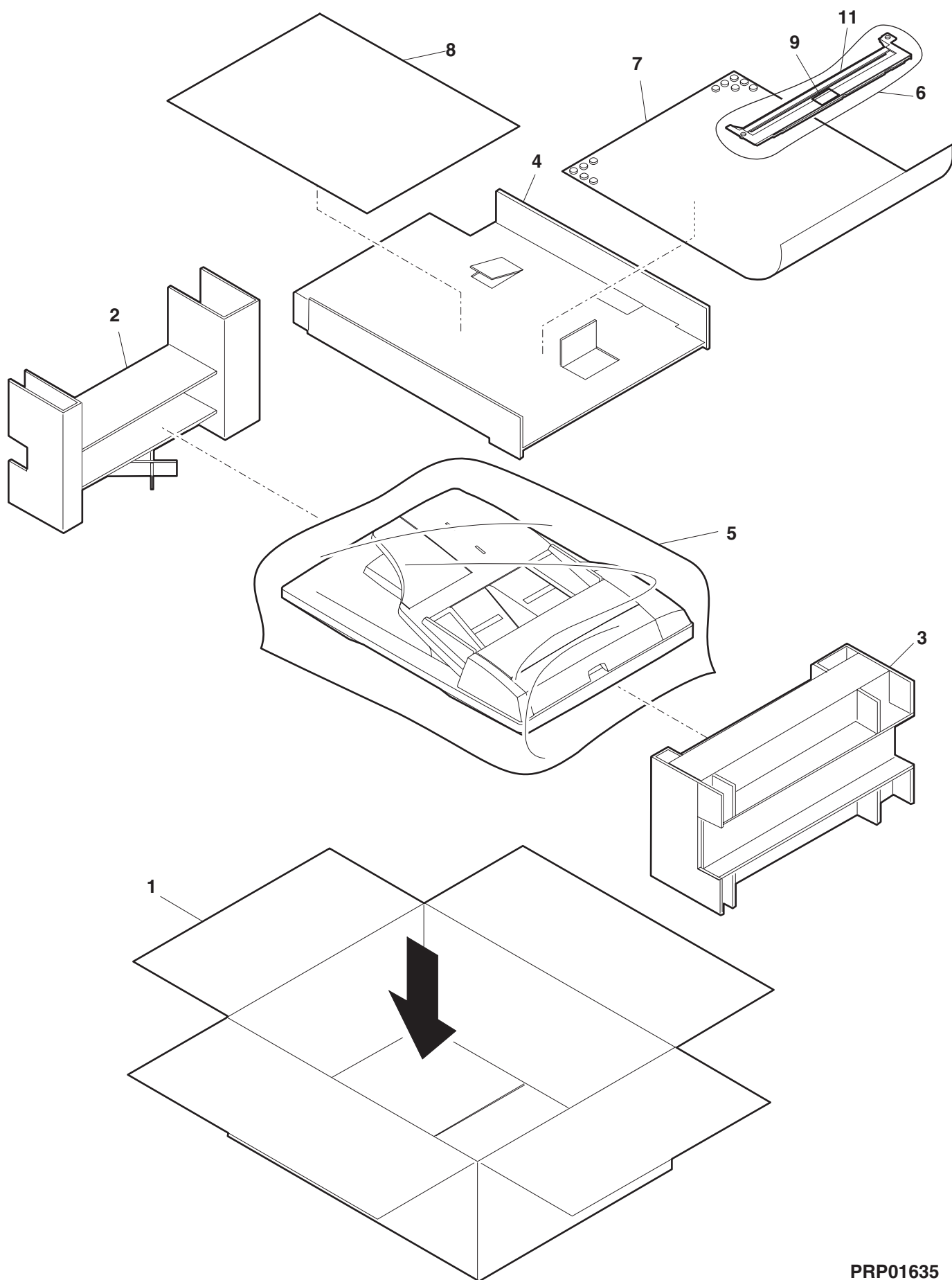


PRP01634

4 包装及附属品

No.	部品编号	价格等级	部品等级	中文名称
1	SPAKC0469RS16	AX	D	包装纸箱
2	SPAKA0086QSZZ	AS	D	左侧附加包装垫
3	SPAKA0087QSZ1	AV	D	右侧附加包装垫
4	SPAKA0152QSZZ	AG	D	顶部附加包装材
5	SSAKH3012KCZZ	AD	D	塑料包装袋
6	SSAKZ0004QSZZ	AA	D	塑料包装袋
7	SPAKA0088QSZZ	AE	D	保护用包装垫
9	TLABH0323QSZZ	AD	D	扫描方向指示标签
11	CF i X-0022RS53	AX	E	输稿器玻璃固定组件

4 包装及附属品



PRP01635

索引

部品编号	No.	价格等级	部品等级
【C】			
CARMP0028RS51	2-502	AY	E
CCAB-0024RS52	2-501	AW	E
CFiX-0022RS53	4-11	AX	E
CFRM-0029RS56	1-14	BK	E
CFRM-0029RS56	2-901	BK	E
CGiDM0043RS59	3-501	BM	E
CPLTP0235QS71	3-3	AF	C
CPWBF0017QSE2	2-7	AR	E
CPWBF0084QSE3	1-47	BA	E
CSOU-0028RS54	1-501	BR	E
【D】			
DHAi-0070QSZ1	1-11	AG	C
DHAi-0071QSZ1	2-8	AG	C
DHAi-0248QSZ1	1-61	AE	C
DHAi-0249QSZ1	1-46	BA	C
DHAi-0250QSZ1	3-11	AP	C
【G】			
GCAB-0022QSE2	1-16	AK	D
GCAB-0024QSE2	2-47	AN	D
GCAB-0025QSE2	2-1	AN	D
GCAB-0051QSAZ	1-15	AT	D
【J】			
JKNBZ0005QSZZ	3-39	AE	C
JKNBZ0007QSZZ	3-56	AD	C
【L】			
LBNDJ0043FCZ1	3-64	AA	C
LBNDJ2003SCZZ	2-52	AA	C
LBNDJ2003SCZZ	3-12	AA	C
LBÖSZ1508FCZZ	2-19	AG	C
LBSHZ0006QSZZ	2-49	AC	C
LBSHZ0303FCZZ	2-20	AC	C
LFRM-0028QSZ1	3-31	AD	C
LFRM-0029QSE1	2-35	AQ	C
LFRM-0030QSZ1	3-18	AG	C
LHLDW1263FCZZ	3-19	AC	C
LPiNS0019QSZZ	3-72	AA	C
LPLTM0109QSZ1	1-40	AG	C
LPLTM0110QSEZ	1-31	AF	C
LPLTM0111QSZZ	1-45	AC	C
LPLTP0107QSE1	1-3	AH	C
LPLTP0108QSE1	1-4	AH	C
LPLTP0131QSZZ	3-50	AD	C
LSÖU-0015QSE3	1-1	AX	D
LSÖU-0017QSE2	1-2	AP	D
LSÖU-0028QSZB	1-21	BF	D
LSTPP0001QSZZ	2-5	AD	C
LX-BZ3008SC0M	1-50	AA	C
LX-BZ7038XCZZ	3-67	AB	C
LX-WZ0009QSZZ	3-74	AA	C
LX-WZ2011SCZZ	3-69	AA	C
【M】			
MARMM0013QSZZ	2-42	AF	C
MARMM0014QSZZ	2-44	AE	C
MARMP0002QSZZ	2-13	AD	C
MARMP0003QSZ1	2-4	AD	C
MARMP0028QSZZ	2-34	AE	C
MARMP0049QSZZ	3-65	AG	C
MHNG-0013QSZZ	1-19	AX	C
MHNG-0014QSZZ	1-41	AX	C
MLEVF0040QSZZ	1-44	AD	C
MLEVP0010QSZZ	2-10	AE	C
MLEVP0035QSE1	1-9	AC	C
MLEVP0037QSZZ	2-36	AD	C
MLEVP0047QSE1	3-51	AD	C
MLEVP0073QSZ1	1-60	AD	C
MLEVP0078QSZZ	3-73	AC	C
MLEVP0090QSZ1	2-9	AC	C
MSPRC0062QSZZ	3-4	AC	C
MSPRC0063QSZZ	3-36	AB	C
MSPRC0153QSZZ	3-52	AB	C
MSPRC0230QSZZ	2-33	AC	C
MSPRC0343QSZZ	3-75	AB	C
MSPRC1316FCZ1	2-18	AE	C
MSPRD0132QSZZ	2-41	AC	C
MSPRD0133QSZZ	2-37	AC	C
MSPRD0140QSZZ	2-45	AC	C
MSPRD0154QSZZ	1-53	AD	C
MSPRD0211QSZZ	1-59	AC	C
MSPRD0212QSZZ	1-52	AD	C

部品编号	No.	价格等级	部品等级
MSPRD0267QSZ1	1-33	AC	C
MSPRD0268QSZ1	1-34	AC	C
MSPRD0331QSZZ	3-68	AB	C
MSPRP0059QSZZ	1-8	AD	C
MSPRP0060QSZZ	1-39	AD	C
MSPRP0065QSZZ	3-32	AD	C
MSPRP0123QSZZ	1-38	AD	C
MSPRT0066QSZ1	2-25	AC	C
MSPRT0067QSZ1	2-14	AB	C
【N】			
NBLTT0027QSZZ	3-22	AF	B
NBLTT0028QSZZ	3-59	AF	B
NBRGC0017QSZZ	3-29	AC	C
NBRGC2033SCZZ	2-50	AC	C
NBRGM0501FCZZ	1-29	AB	C
NBRGM0501FCZZ	3-25	AB	C
NBRGP0015QSZZ	2-48	AC	C
NGERH0073QSZZ	2-16	AE	C
NGERH0079QSZZ	3-26	AD	C
NGERH0116QSZ1	3-23	AD	C
NGERH0117QSZZ	3-28	AK	C
NGERH0193FCZZ	1-7	AB	C
NGERH0990FCZZ	2-28	AB	C
NGERH0992FCZZ	2-30	AB	C
NGERR0377FCZZ	1-5	AD	C
NKOM-0008QSZZ	3-66	AC	C
NPLYZ0010QSZZ	2-23	AE	C
NPLYZ0018QSZZ	3-60	AE	C
NPLYZ0019QSZZ	3-57	AE	C
NRÖLM0041QSZ1	3-6	AR	C
NRÖLP0011QSZZ	1-26	AD	C
NRÖLP0024QSZZ	2-27	AL	C
NRÖLP0059GCZZ	1-62	AC	C
NRÖLP0091GCAZ	1-36	AE	C
NRÖLR0101QSZZ	3-40	AS	C
NRÖLR0102QSZZ	3-43	AS	C
NRÖLR1051FCZZ	2-31	AT	C
NSFTZ0009QSZZ	1-37	AE	C
NSFTZ0011QSZZ	2-32	AG	C
NSFTZ0013QSZZ	1-28	AF	C
NSFTZ0030QSZZ	1-35	AL	C
NSFTZ0032QSZZ	2-21	AH	C
【P】			
PBRSS0008QSZ1	3-7	AH	B
PCLC-0013QSZZ	3-58	AT	B
PCÖVP0039QSE2	1-12	AQ	D
PCUSS0022QSZZ	1-22	AW	C
PGiDH0044QSZZ	3-41	AK	C
PGiDH0046QSZ1	3-8	AK	C
PGiDM0043QSE1	3-33	AQ	C
PGiDM0045QSE5	3-5	AN	C
PGiDM0047QSEZ	2-46	AN	C
PPiPP0010QSZZ	2-17	AD	C
PSHEP3029FCZZ	3-21	AA	C
PSHEZ0069QSZZ	1-43	AE	C
PSHEZ0071QSZZ	3-44	AE	C
PSHEZ0077QSZ1	1-23	AE	C
PSHEZ0078QSZZ	1-25	AF	C
PSHEZ0215QSZZ	1-58	AD	C
PSHEZ0252QSZZ	3-55	AF	C
PSHEZ0268QSZZ	1-42	AC	C
PSHEZ0397QSZZ	3-42	AF	C
PSHEZ0437QSZZ	1-75	AC	C
PSHEZ2174FCZZ	3-1	AB	C
PSPÖ-0002QSZZ	2-2	AC	C
PSPÖ-0020QSZZ	1-27	AB	C
PTME-0015QSZZ	3-34	AD	C
PTME-0019QSZZ	2-26	AD	C
PTPE-0018QSZZ	3-47	AC	C
PTPE-0055QSZZ	3-76	AC	C
【Q】			
QCNCM0999FCZZ	3-17	AC	C
QCNCM1003FCZZ	3-15	AD	C
QCNCM1004FCZZ	3-16	AD	C
【R】			
RCÖRF0026FCZZ	1-56	AL	C
RDTC0006QSZZ	3-35	AL	B
RMÖTP0020QSZZ	3-13	BC	B
RPLU-0004QSZZ	2-11	AQ	B
【S】			
SPAKA0086QSZZ	4-2	AS	D





# SHARP

**COPYRIGHT © 2005 BY SHARP CORPORATION**

版权所有 翻印必究

夏普办公设备(常熟)有限公司  
上海经营部  
中国上海浦东新金桥路28号  
新金桥大厦1601室  
2005年1月中国印刷