

Panasonic®

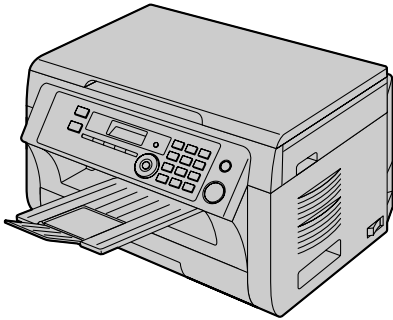
使用说明书

多功能一体机

型号 **KX-MB2008CN**

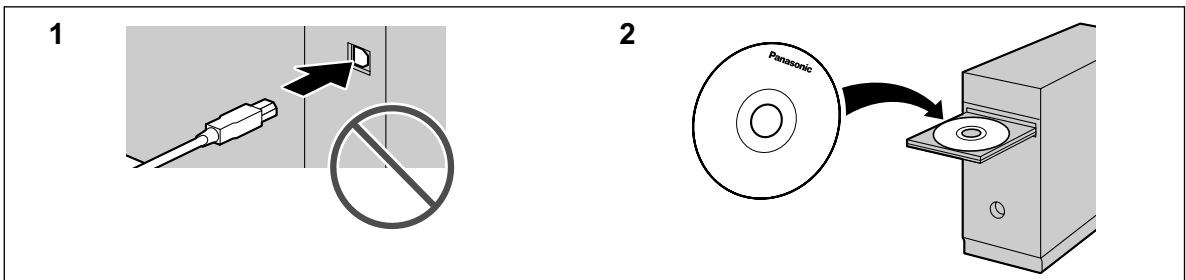
多功能传真一体机

型号 **KX-MB2038CN**



此图片的型号是 KX-MB2008.

安装多功能机（CD-ROM）过程中出现提示之前，请不要使用 USB 线将本机连接到电脑。



请在使用本机前仔细阅读重要信息指南中的安全和重要信息，并将其保存好。

供英语用户：
您可以将显示和报告选择英语（第 54 页上的功能 #110）。

FOR ENGLISH USERS:
You can select English for the display and report (feature #110, page 54).

请务必使用本机附带的 USB 线。

仅 KX-MB2038:

- 本机与来电显示功能兼容。您必须向服务供应商/电话公司申请并取得相应的服务。

感谢您购买 Panasonic 产品。

您可以选择中文或英文模式。

显示和报告将使用所选择的语言。默认设定是中文。如果需要更改设定，请参考第 54 页上的功能 #110。

注意：

- 请勿摩擦或用橡皮涂擦记录纸的打印面，因为这样可能导致打印不清晰。

产品废弃、转让或返还的注意事项：

- 本产品可保存您的私密/保密信息。为了保护您的私密/保密信息，我们建议您在废弃、转让或返还本产品前删除存储器中的信息。

环境：

- Panasonic 的策略性方针包括了有关环境的事宜，从产品开发到节能设计，从更高的产品再利用性到包装废弃物包装规范。

注释：

- 在本说明书中型号的后缀部分被省略了。
- 本说明书中的大多数图形都以 KX-MB2008 为基础。

商标：

- Microsoft、Windows、Windows Vista、Internet Explorer 和 PowerPoint 是 Microsoft Corporation 在美国或其它国家的注册商标或商标。
- Pentium 是 Intel Corporation 在美国和其它国家的商标。
- 屏幕截图的翻印获得了 Microsoft Corporation 的许可。
- Adobe 和 Reader 是 Adobe Systems Incorporated 在美国或其它国家的注册商标或商标。
- Avery 是 Avery Dennison Corporation 的注册商标。
- XEROX 是 Xerox Corporation 的注册商标。
- 在此认定的所有其它商标均属于其各自的所有者。

版权：

- 本手册的版权属于松下通信系统设备株式会社，仅可复制作内部使用。未经松下通信系统设备株式会社的书面同意，其它任何全部或部分复制均不得进行。

© Panasonic Communications Co., Ltd. 2009

松下通信系统设备株式会社 2009

为了安全

激光放射

1 类激光产品



本机的打印机使用激光。若进行说明书中未注明的控制、调节或操作，可能会导致危险的放射。

激光二极管特性

激光输出：最大 15 mW

波长：760 nm - 800 nm

放射持续时间：连续

LED 指示灯

1 类 LED 产品



不要使用光学仪器直接查看。

CIS LED 指示灯特性

LED 放射输出：最大 1 mW

波长：

红色 630 nm 类型

绿色 520 nm 类型

蓝色 465 nm 类型

放射持续时间：连续

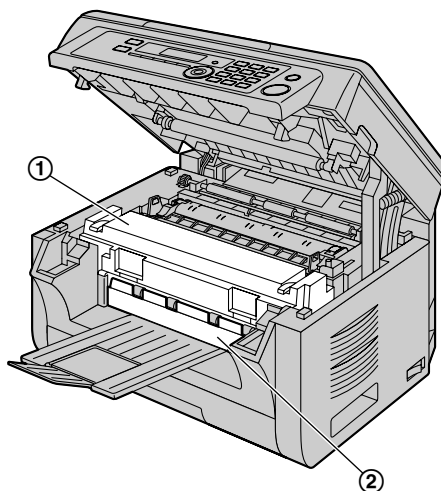
熔融装置



打印过程中或刚打印完毕时，熔融装置 (①) 会变热。这是正常现象。请勿触摸熔融装置。

注释：

- 出纸盘 (②) 附近也会变暖。这是正常现象。



为取得最佳性能

墨盒和硒鼓

- 当更换墨盒或硒鼓时，不要让灰尘、水或液体接触到硒鼓。否则可能会影响打印质量。
- 为取得最佳性能，建议使用 **Panasonic** 原装墨盒和硒鼓。我们对于使用非 **Panasonic** 墨盒或硒鼓导致的问题不承担责任：
 - 本机损坏
 - 打印质量差
 - 动作不正确

墨盒

- 请勿将墨盒长时间放在保护袋外面。因为这样会缩短墨粉寿命。

硒鼓

- 在开始安装硒鼓之前，请阅读第 10 页上的说明。阅读之后，打开硒鼓保护袋。硒鼓内装有一个感光鼓。如果暴露在光亮处，可能会损坏感光鼓。一旦您打开了保护袋：
 - 请勿将硒鼓暴露在光亮处 5 分钟以上。
 - 请勿触摸或刮伤黑色硒鼓的表面。
 - 请勿将硒鼓放在靠近灰尘、污物或湿度高的地方。
 - 请勿将硒鼓直接暴露在阳光下。
- 为了延长硒鼓的寿命，绝不要在打印完毕后马上关闭电源开关。至少在打印完毕后的 30 分钟内不要关闭本机。

位置

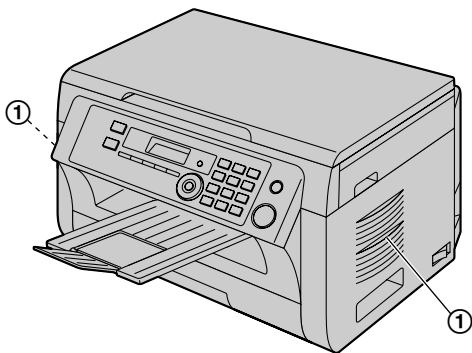
- 为避免故障，请勿将本机放置在电视或扬声器等产生强磁场的电器设备附近。

静电

- 为防止静电损坏端口连接器或机内其它电气组件，请在触摸本机之前，先触摸接地金属表面。

环境

- 应使本机远离产生电噪声的装置，如荧光灯和电机等。
- 应使本机避开灰尘、高温和振动。
- 请勿将本机暴露在直接阳光照射下。
- 请勿在本机上放置重物。当您长时间不使用本机时，请从电源插座拔下电源插头。
- 将本机放置在远离加热器、厨房火炉等热源的地方。也不要放在潮湿的地下室。
- 在打印过程中，需要热力将墨粉熔合到纸张上。因此，机器在打印过程中和刚打印完毕时产生气味是正常现象。请务必在通风良好的地方使用本机。
- 请勿堵塞机器上的缝隙或开口。检查通风口 (①)，并使用吸尘器清除积聚的灰尘。

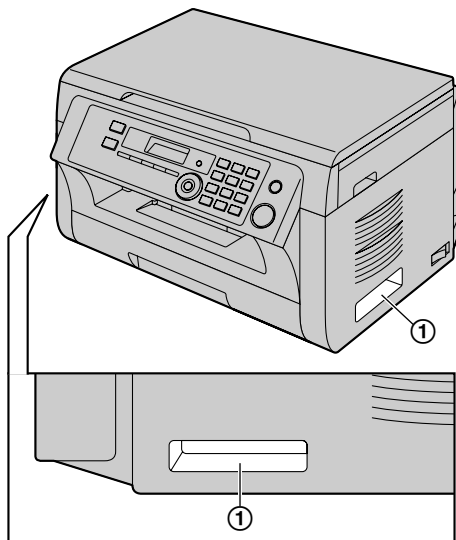


日常维护

- 用软布擦拭本机外层表面。请勿使用挥发油、稀释剂或任何磨料粉。

移动本机

移动本机时，抓住两侧的把手 (①)。



非法复印

- 复印特定文稿属于非法行为。

在您所在国家复印特定文稿可能属于非法行为。这些犯罪行为可能导致罚款和/或监禁。下面是一些在您所在国家可能属于非法的复印行为示例。

- 货币
- 钞票和支票
- 银行和政府债券和有价证券
- 护照和身份证
- 未经所有者同意复印版权资料或商标
- 邮票和其它流通证券

此列表并不全面，我们对其完整性或准确性不承担责任。如有任何疑问，请与您的法律顾问联系。

注释：

- 将机器安装在容易监视的区域，以防止进行非法复印。

1. 简介和安装

附件

- 1.1 随机附件7
- 1.2 附件信息7

认识控件

- 1.3 按钮说明8
- 1.4 概述9

安装

- 1.5 墨盒和硒鼓10
- 1.6 出纸盘13
- 1.7 记录纸14

2. 准备工作

连接和设定

- 2.1 连接17
- 2.2 打开电源开关18
- 2.3 拨号方式（仅 KX-MB2038）18
- 2.4 选择操作方式（扫描/复印）（传真：仅 KX-MB2038）19

文稿要求

- 2.5 设定文稿19

帮助

- 2.6 帮助功能（仅 KX-MB2038）21

音量

- 2.7 调节音量（仅 KX-MB2038）21

初始编程

- 2.8 日期和时间22
- 2.9 您的标志（仅 KX-MB2038）22
- 2.10 您的传真号码（仅 KX-MB2038）23
- 2.11 配置本机以访问 LAN23
- 2.12 安装多功能机24
- 2.13 启动多功能机26

3. 打印机

打印机

- 3.1 从 Windows 应用程序打印28
- 3.2 轻松打印应用程序29

4. 扫描器

扫描器

- 4.1 从机器扫描（Push 扫描）30
- 4.2 从计算机扫描（Pull 扫描）32

5. 复印机

复印件

- 5.1 进行复印34
- 5.2 更多复印功能35

6. 传真（仅 KX-MB2038）

发送传真

- 6.1 手动发送传真40
- 6.2 存储用于一键通功能和电话簿的项目41
- 6.3 使用一键通功能和电话簿发送传真42
- 6.4 多站点发送43
- 6.5 将电子文稿作为传真从计算机发送44

接收传真

- 6.6 选择使用本机的方式45

- 6.7 自动接收传真—打开自动接收46
- 6.8 手动接收传真—关闭自动接收46
- 6.9 将本机与答录机一起使用48
- 6.10 提取传真（提取另一台传真机上的传真）48
- 6.11 垃圾传真过滤器（防止接收来自不受欢迎的来电者的传真）49
- 6.12 在计算机上接收传真49
- 6.13 网页传真预览（仅 LAN 连接）50

7. 来电显示（仅 KX-MB2038）

来电显示

- 7.1 来电显示服务51
- 7.2 查看来电者信息并回叫51
- 7.3 在回叫/存储之前编辑来电者的电话号码51
- 7.4 删除来电者信息52
- 7.5 存储来电者信息52

8. 可编程的功能

功能摘要

- 8.1 编程53
- 8.2 基本功能54
- 8.3 传真功能（仅 KX-MB2038）58
- 8.4 复印功能62
- 8.5 计算机打印功能63
- 8.6 扫描功能64
- 8.7 LAN 功能66
- 8.8 网络功能（仅 LAN 连接）68

9. 实用信息

实用信息

- 9.1 字符输入69
 - 9.2 本机的状态70
 - 9.3 取消操作71
- ### 电话
- 9.4 话筒（仅 KX-MB2038）71
 - 9.5 用一键通功能或电话簿拨打电话（仅 KX-MB2038）72

10. 帮助

报告和显示

- 10.1 报告信息（仅 KX-MB2038）74
- 10.2 显示信息75

故障排除

- 10.3 某个功能无法操作时77

11. 卡纸

卡纸

- 11.1 记录纸卡纸85
- 11.2 文稿卡纸（自动送稿器）（仅 KX-MB2038）90

12. 清洁

清洁

- 12.1 清洁白色盖板和玻璃92
- 12.2 清洁送稿器滚筒（仅 KX-MB2038）95

13. 一般信息

打印报告

13.1 参考列表和报告96

规格

13.2 规格96

版权

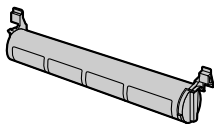
13.3 版权和许可信息99

14. 索引

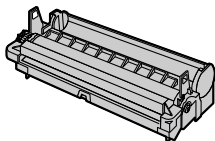
14.1 索引.....109

1.1 随机附件

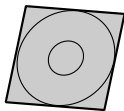
① 墨盒（试用）*1



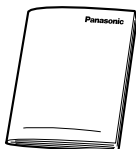
② 硒鼓



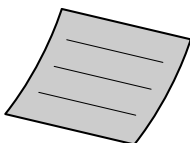
③ CD-ROM 光盘



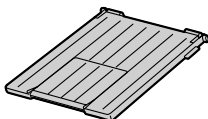
④ 重要信息指南



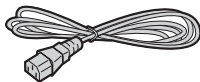
⑤ 快速安装指南



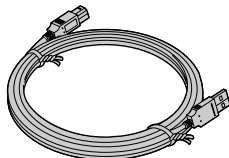
⑥ 出纸盘



⑦ 电源线



⑧ USB 缆线



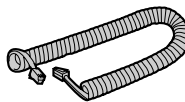
⑨ 电话线*2



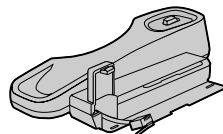
⑩ 话筒*2



⑪ 话筒线*2



⑫ 话筒基座*2

⑬ 一键通标签*2
(第 41 页)

*1 以 ISO/IEC 19752 标准页打印约 500 页。

*2 仅 KX-MB2038

注释:

- 请保存好原装纸箱和包装材料，以便将来运输和搬运本机时使用。
- 拆开本产品包装后，请正确处理包装材料和/或电源插头保护盖。

1.2 附件信息

为了确保本机正常工作，我们建议您使用 Panasonic 的墨盒和硒鼓。

■ 更换附件

— 墨盒

- 型号（部件号）：KX-FAC415CN
- 以 ISO/IEC 19752 标准页打印约 2,000 页。

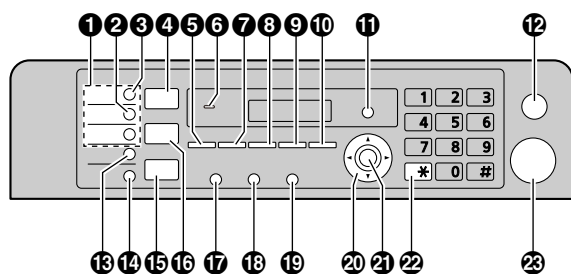
— 硒鼓

- 型号（部件号）：KX-FAD416CN

注释:

- ISO/IEC 19752 标准如下：
 - 环境：23 ± 2 °C / 50 ± 10% RH
 - 打印模式：连续打印

1.3 按钮说明



* 此图片的型号是 KX-MB2038。

1 组键 (仅 KX-MB2038)

- 使用一键通功能 (第 41、42 页)。

2 【手动站点】 (仅 KX-MB2038)

- 用拨号键盘向多方发送文稿 (第 43 页)。

3 【多站点发送】 (仅 KX-MB2038)

- 向多方发送文稿 (第 43 页)。

4 【扫描】

- 切换到扫描方式 (第 19、30 页)。

5 【复印尺寸】

- 选择复印尺寸 (第 34 页)。

【电话簿】 (仅 KX-MB2038)

- 启动电话簿 (第 42、43 页)。

6 发出哔声时 (仅 KX-MB2008)

- 将听到按键哔声等。

7 【对比度】

- 在复印时选择对比度 (第 34 页)。
- 在发送传真时选择对比度 (仅 KX-MB2038) (第 40 页)。

8 【清晰度】

- 在复印时选择清晰度 (第 34 页)。
- 在发送传真时选择清晰度 (仅 KX-MB2038) (第 40 页)。

9 【倍率】

- 在复印时放大或缩小文稿 (第 35 页)。

【快速扫描】 (仅 KX-MB2038)

- 将扫描的文稿存入存储器中, 然后发送 (第 41 页)。

10 【页面布局】

- 使用各种页面布局进行复印 (第 36 页)。

【来电显示】 (仅 KX-MB2038)

- 使用来电显示功能 (第 51 页)。

11 【菜单】

- 开始或结束编程。

12 【停止】

- 停止某项操作或编程。
- 删除字符/数字。

13 【下一组】 (仅 KX-MB2038)

- 对于一键通功能选择 4-6 组 (第 41、42 页)。

14 【传真自动接收】 (仅 KX-MB2038)

- 打开/关闭自动接收设定 (第 46 页)。

15 【传真】 (仅 KX-MB2038)

- 切换到传真方式 (第 19、40 页)。

16 【复印】

- 切换到复印方式 (第 19、34 页)。

17 【重拨】【暂停】 (仅 KX-MB2038)

- 重拨最后拨过的号码。如果当使用【监听】按钮拨打电话时或者当发送传真时占线, 本机将自动重拨 2 次或以上该号码。
- 在拨号中插入暂停。

18 【闪断】 (仅 KX-MB2038)

- 使用特殊的电话服务或转接分机通话。

19 【监听】 (仅 KX-MB2038)

- 开始拨号。
如果在接听来电时按【监听】, 您将能听到对方的声音, 但对方听不到您的声音。

20 导航键

- 选择所需设置。
- 调节音量 (仅 KX-MB2038) (第 21 页)。
- 搜索存储的项目 (仅 KX-MB2038) (第 42 页)。

21 【设定】

- 在编程时存储设定。

22 【音频】 (仅 KX-MB2038)

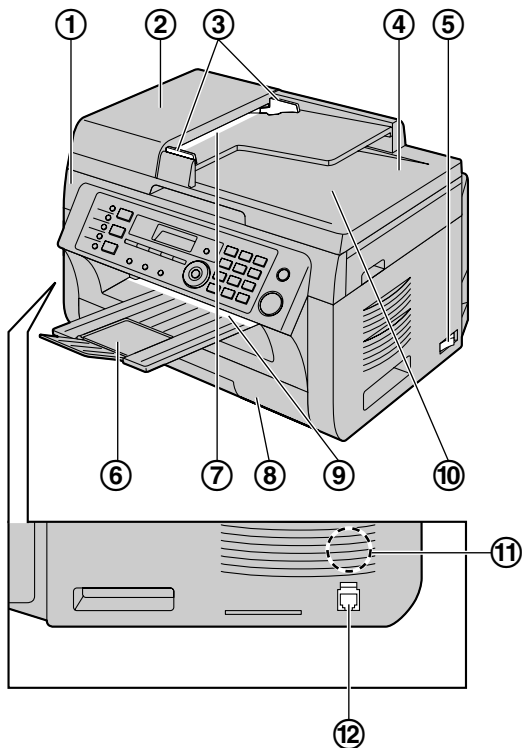
- 当您的线路具有转盘/脉冲服务时, 在拨号中可暂时将脉冲改为音频。

23 【开始】

- 复印文稿 (第 34 页)。
- 扫描文稿 (Push 扫描) (第 30 页)。
- 发送传真 (仅 KX-MB2038) (第 40 页)。

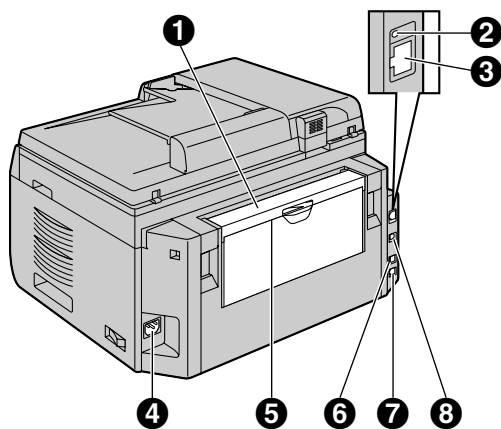
1.4 概述

1.4.1 正视图



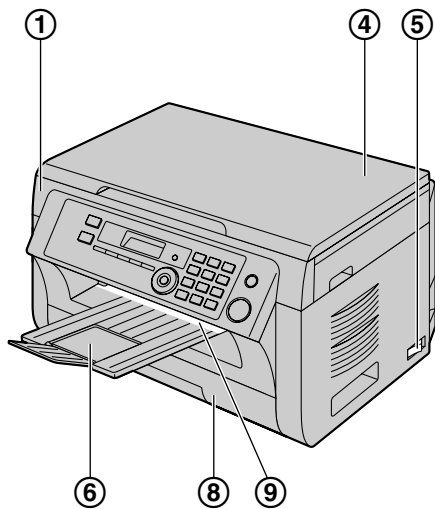
- ④ 文稿盖
- ⑤ 电源开关
- ⑥ 出纸盘
- ⑦ 文稿入口（仅 KX-MB2038）
- ⑧ 进纸盘
- ⑨ 记录纸出口
- ⑩ 文稿出口（仅 KX-MB2038）
- ⑪ 扬声器（仅 KX-MB2038）
- ⑫ 话筒连接插孔（仅 KX-MB2038）

1.4.2 后视图



* 此图片的型号是 KX-MB2038。

* 此图片的型号是 KX-MB2038。



- ① 手动进纸盘盖
- ② LED
- ③ LAN 连接端口
 - 10Base-T/100Base-TX
- ④ 电源线接口
- ⑤ 手动进纸盘（后盖）
- ⑥ 外接电话插孔（仅 KX-MB2038）
- ⑦ 电话线插孔（仅 KX-MB2038）
- ⑧ USB 连接端口

* 此图片的型号是 KX-MB2008。

- ① 顶盖
- ② ADF（自动送稿器）盖（仅 KX-MB2038）
- ③ 文稿引导板（仅 KX-MB2038）

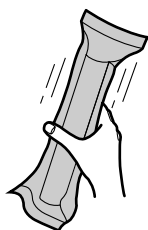
1.5 墨盒和硒鼓

随机附带的墨盒是试用装墨盒。

注意：

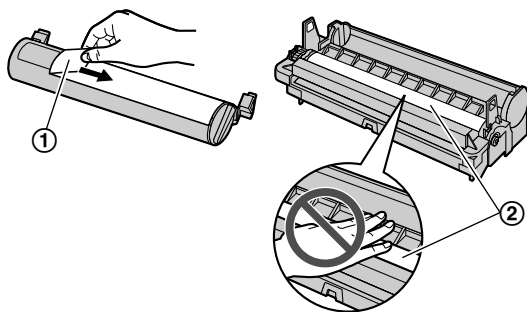
- 在安装之前，请先阅读下面的说明。阅读之后，打开硒鼓保护袋。硒鼓内装有一个感光鼓。如果暴露在光亮处，可能会损坏感光鼓。一旦您打开了保护袋：
 - 请勿将硒鼓暴露在光亮处 5 分钟以上。
 - 请勿触摸或刮伤硒鼓内部的黑色硒鼓表面。
 - 请勿将硒鼓放在靠近灰尘、污物或湿度高的地方。
 - 请勿将硒鼓直接暴露在阳光下。
- 请勿将墨盒长时间放在保护袋外面。因为这样会缩短墨粉寿命。
- 因为使用非 Panasonic 的墨盒和硒鼓可能导致本机损坏或打印质量下降，对此我们不负责任。
- 请勿向墨盒中添加墨粉。

1 在打开新墨盒的保护袋之前，将其垂直摇动 5 次以上。

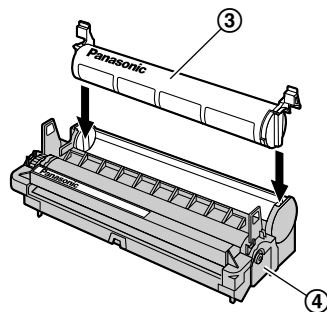


2 从保护袋中取出墨盒和硒鼓。从墨盒上剥去封贴 (①)。

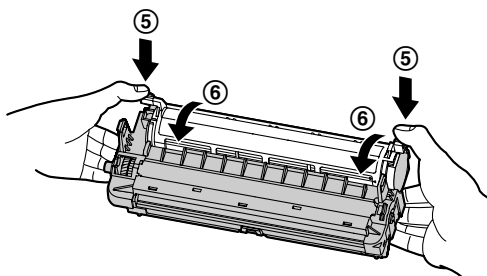
- 请勿触摸或刮伤黑色硒鼓的表面 (②)。



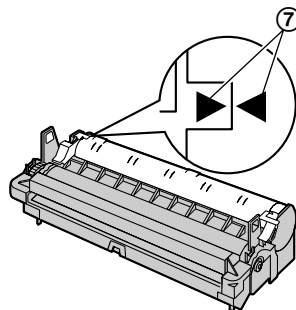
3 将墨盒 (③) 垂直放入硒鼓中 (④)。



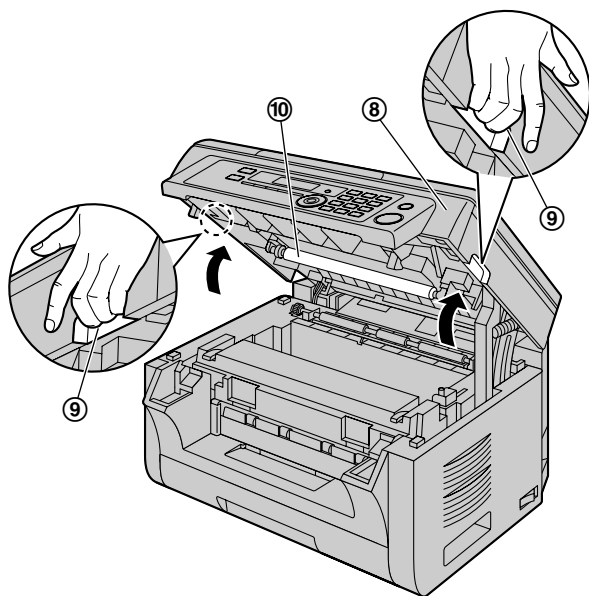
4 竖直接下墨盒 (⑤)。将其两侧的绿色手柄向箭头方向 (⑥) 转动。



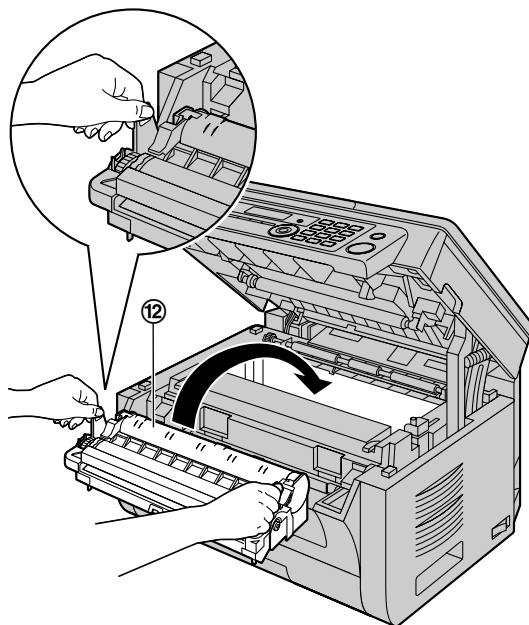
5 为正确安装墨盒，应确保对准箭头 (⑦)。



6 按住本机两侧的凹槽 (9)，打开顶盖 (8)。



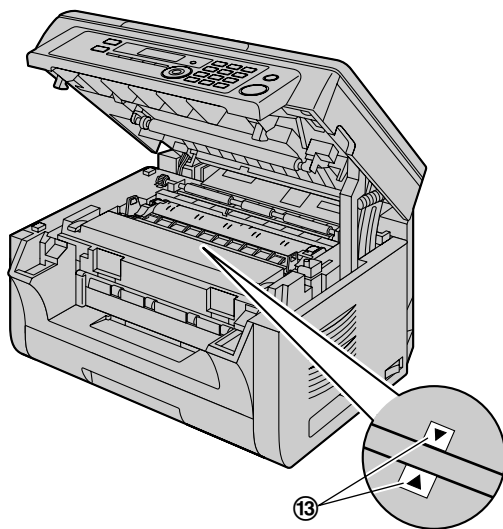
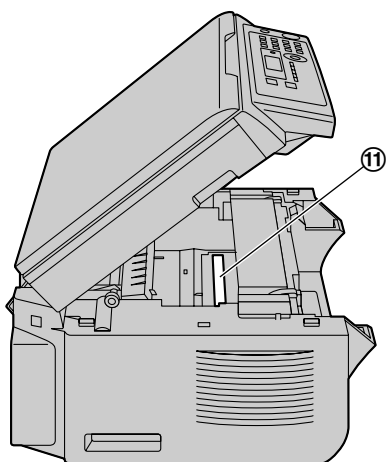
7 抓住引片，安装硒鼓和墨盒 (12)。



注释：

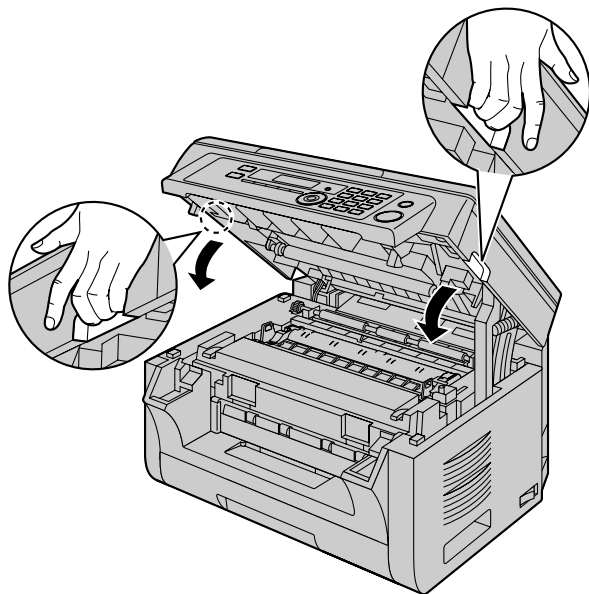
- 请勿触摸转印滚筒 (10)。
- 如果下部玻璃 (11) 脏了，则用柔软的干布擦拭干净。

- 为正确安装硒鼓和墨盒，应确保对准箭头 (13)。



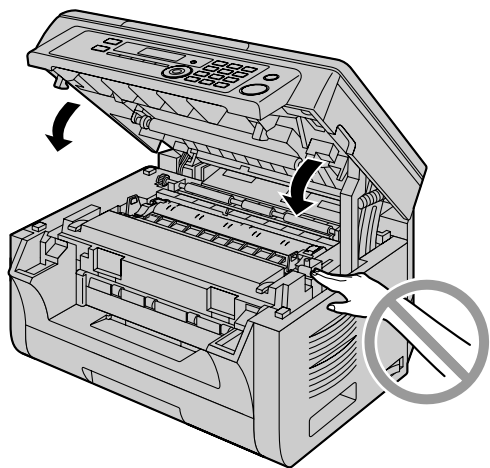
1. 简介和安装

8 按住本机两侧的凹槽，合上顶盖，直到其被锁定。



注意：

- 为防止受伤，注意不要将手放在顶盖下方。



- 为了保持打印质量和机器寿命，建议您当更换墨盒和/或硒鼓后，清洁缝隙和开口（第 4 页）以及机器内部（第 92、95 页）。
- 关于墨盒寿命和硒鼓寿命的信息，请参阅第 98 页。

废物处理方法

应按国家和当地所有环境法规的要求弃置废物。

节省墨粉功能

如果想节省墨粉，可以将墨粉节省功能设定为开（第 57 页上的功能 #482）。墨盒寿命将延长大约 20%。此功能可能会降低打印质量。

更换墨盒和硒鼓时

当显示屏中出现下面的信息时，请更换墨盒。

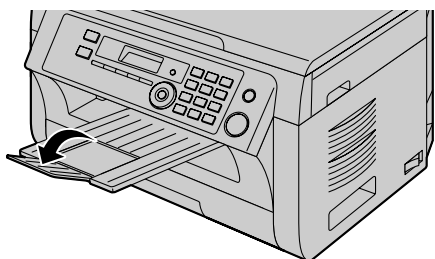
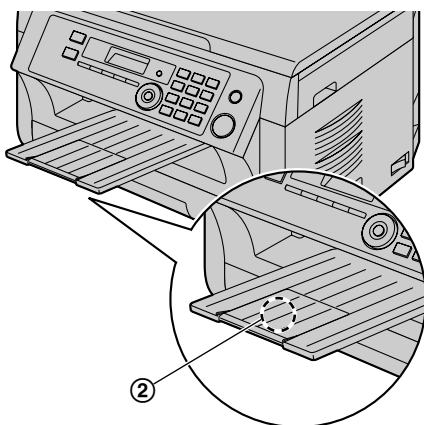
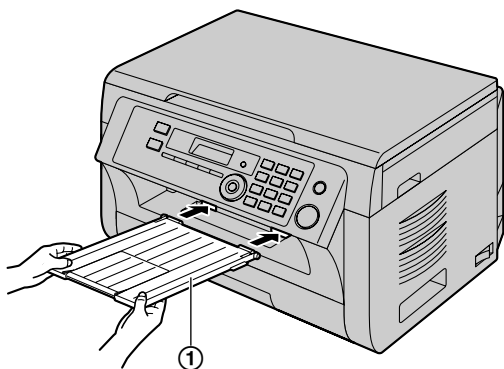
- “墨粉即将用完”
- “墨粉已用完”

注释：

- 若要检查硒鼓的寿命和质量，请打印一份打印机测试表（第 96 页），并参阅第 98 页以了解硒鼓寿命的信息。如果打印质量仍然不佳，或“请尽快更换硒鼓”出现在显示屏中，则更换墨盒和硒鼓。
- 为了确保本机正常工作，我们建议您使用 Panasonic 的墨盒和硒鼓。关于附件信息，请参阅第 7 页。

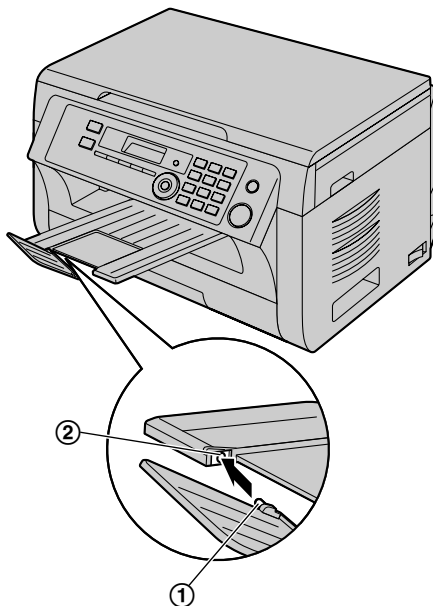
1.6 出纸盘

插入出托纸板延伸部分 (①) 直至其咔哒一声到位, 然后按延伸部分的中间部位 (②) 将其打开。

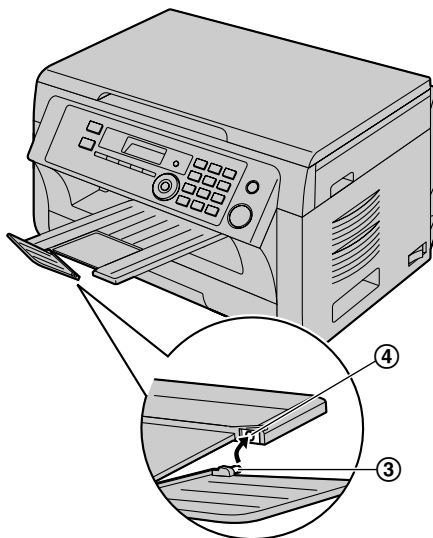


如果延长架的顶部已分离

1. 将延长架的顶部处于打开位置, 将薄片 (①) 插入延长架的左孔 (②)。



2. 将另一薄片 (③) 从下侧滑进延长架的右孔 (④), 直至其咔哒一声到位。



注释:

- 请勿将本机放置在出纸盘容易被遮挡的位置。
- 出纸盘大约可以放置 100 页打印的纸张 (页数会因使用环境而有所变化)。请在打印的纸张堆满出纸盘前取走它们。

1.7 记录纸

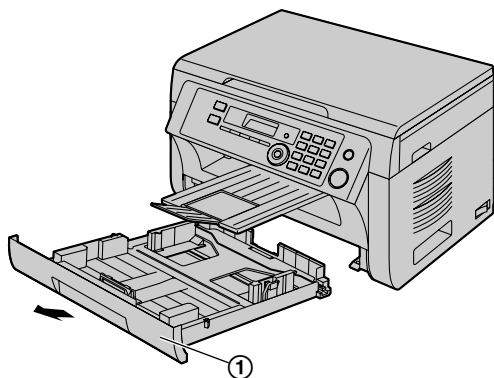
进纸盘可以放置：

- 最多 250 页 60 g/m² 到 75 g/m² 的纸张。
- 最多 230 页 80 g/m² 的纸张。
- 最多 200 页 90 g/m² 的纸张。
- 可以使用 A4、letter、B5 和 16K 尺寸纸张。只可以在将本机用于打印或复印时使用 B5 和 16K 尺寸纸张。
- 有关记录纸的信息，请参阅第 97 页。
- 本机出厂时已被设定为使用 A4 尺寸的普通纸打印。
 - 若要使用其它纸张尺寸，请更改记录纸尺寸设定（第 56 页上的功能 #380）。
 - 若要使用薄纸，请更改记录纸类型设定（第 56 页上的功能 #383）。

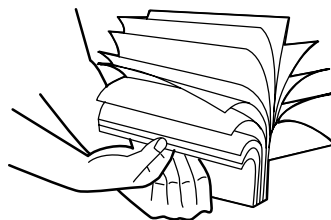
记录纸注意事项：

- 我们建议您在大量购买纸张之前在本机上进行测试，尤其是特殊尺寸和类型的纸张。
- 请勿使用下列类型的纸张：
 - 含有 20 % 以上的棉或纤维的纸，如信头纸或用于履历表的纸
 - 过分光滑或有光泽的纸，或者纹理太明显的纸
 - 带有涂膜的、破碎的或褶皱的纸
 - 带有异物的纸，如带有签条或订书钉等
 - 沾了灰尘、含有棉绒或染了油渍的纸
 - 接近 200 °C 时会融化、蒸发、褪色、烧焦或发出危险的烈性气味的纸，如皮纸等。这些材料可能粘在熔融滚筒上并导致损坏。
 - 潮湿的纸
 - 喷墨纸
- 某些纸张仅可在一面上进行打印。如果您对打印效果不满意或发生送纸错误，可尝试用纸的另一面进行打印。
- 为了正确送纸和得到最佳打印效果，我们建议使用纵纹纸张。
- 请勿同时使用不同类型或厚度的纸张。因为这可能导致卡纸。
- 避免进行双面打印。
- 请勿将本机已经打印过的纸张用于在其它复印机或打印机上进行双面打印。因为这可能导致卡纸。
- 为了避免卷曲，应在准备用纸时才打开纸的包装。对于尚未使用的纸，请原封不动地保持原包装，并存放在凉爽干燥的地方。
- 对于生活在高湿度地区中的用户：请始终将纸张存放在通风良好的房间内。如果使用潮湿的纸打印，则可能会导致卡纸。

- 1 拉出进纸盘 (①) 直至其咔哒一声到位，然后抬起纸盘前端将其完全拉出。



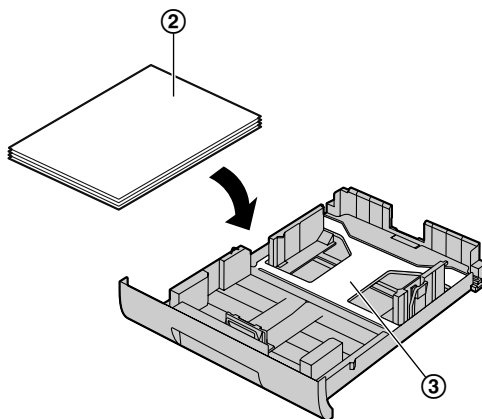
- 2 在装入记录纸之前翻松以免卡纸。



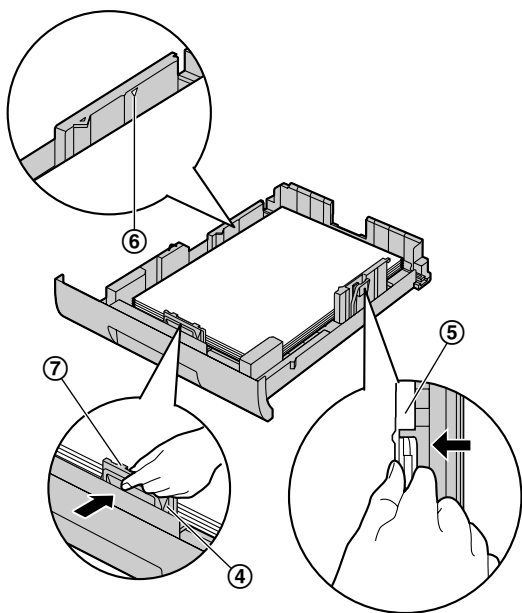
- 3 装入记录纸，打印面朝上 (②)。

重要事项：

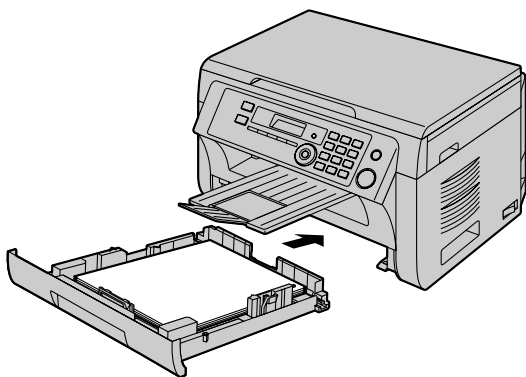
- 如果必要，按下进纸盘中的引导板 (③) 将其锁定。



- 4 调整记录纸引导板。捏住记录纸引导板前沿 (④)，将其推到纸张尺寸标记处。捏住记录纸引导板右侧 (⑤)，将其推到记录纸尺寸的宽度。
- 确保记录纸位于纸张限制标记 (⑥) 下面，纸张装入时不应超过限位器 (⑦)。



- 5 抬起进纸盘前端，将纸盘插入本机。随后将其完全推入本机。

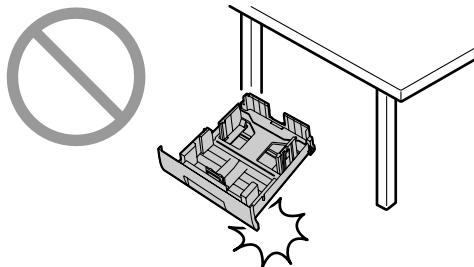


注释:

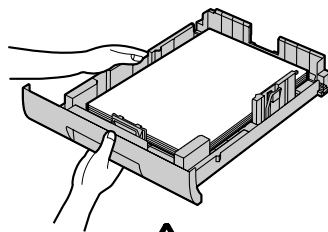
- 如果纸张装入不正确，请重新调整纸张引导板，否则可能会卡纸。
- 如果进纸盘不能关闭，可能是进纸盘中的引导板不在锁定位置。按下纸张，确保进纸盘中的纸张平放。

进纸盘注意事项

- 不要让进纸盘掉落。



- 取下或安装时，请用双手拿住进纸盘。载满记录纸时，进纸盘约重 2 kg。



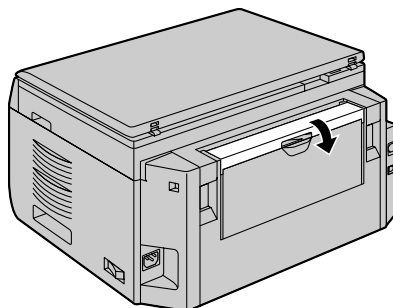
约 2 kg

1.7.1 手动进纸盘

您可以使用手动进纸盘通过计算机进行打印以及进行复印。一次可以使用一页。若要打印或复印多页，当第一页送入本机后再放入下一页。

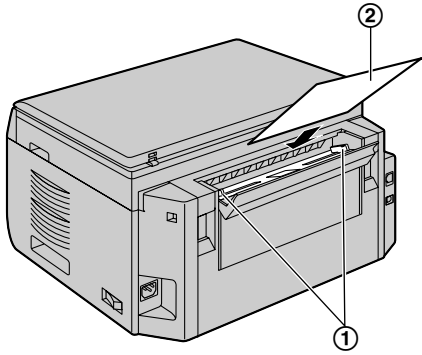
- 有关记录纸的信息，请参阅第 97 页。
- 本机出厂时已被设定为使用 A4 尺寸的普通纸打印。
 - 若要使用其它纸张尺寸，请更改记录纸尺寸设定 (第 56 页上的功能 #381)。
 - 若要使用薄纸，请更改记录纸类型设定 (第 57 页上的功能 #384)。

- 1 打开手动进纸盘盖。



1. 简介和安装

- 2 将引导板 (①) 的宽度调节至记录纸尺寸。
- 3 插入纸张, 使打印面朝下 (②), 直到本机抓住纸张并发出一次哔声为止。



注释:

- 若要从手动进纸盘打印:
 - 使用计算机打印时, 为打印机属性选择 #2。
 - 进行复印时, 请事先将复印进纸盘设置为“#2” (第 62 页上的功能 #460)。
- 如果这些设置并未更改, 当打印或复印多页时, 则会从手动进纸盘打印第 1 页, 但是其余页会从进纸盘打印。
- 如果未正确插入纸张, 应重新调整纸张, 否则可能会卡纸。

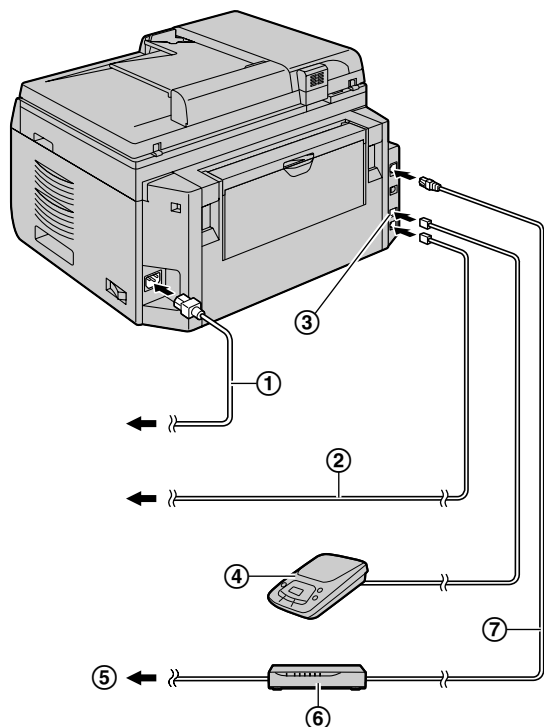
2.1 连接

注意：

- 当您操作本机时，电源插座应设置在靠近本机并且易于插拔的地方。
- 请务必使用本机自带的电话线（仅 KX-MB2038）。
- 请勿延长电话线（仅 KX-MB2038）。

重要事项：

- 请参阅第 71 页连接话筒。



* 此图片的型号是 KX-MB2038。

① 电源线

- 连接到电源插座（220 - 240 V, 50/60 Hz）。

② 电话线^{*1}

- 连接到单线电话线路插孔。

③ [分机接口] 插孔^{*1}

- 可以连接答录机或电话分机。如果有制动塞，则将其取下。

④ 答录机（不随机提供）^{*1}

⑤ 连接 Internet

⑥ 网络路由器 / 网络集线器（不随机提供）

- 同时，连接网络计算机。

⑦ LAN 缆线（不随机提供）

- 为确保符合持续放射限制，应使用屏蔽型 LAN 网线（5 类直通线）。

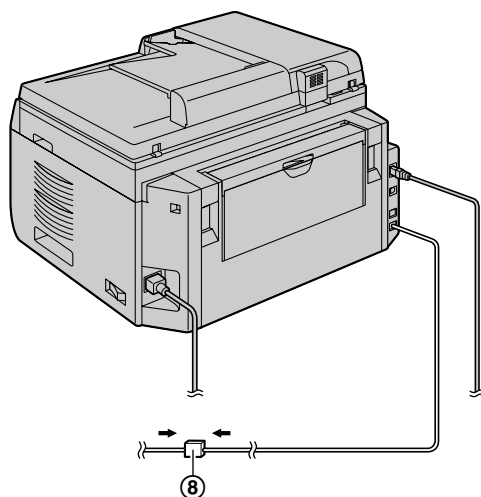
*1 仅 KX-MB2038

关于 USB 连接的重要注意事项

- 安装多功能机（第 24 页）过程中出现提示之前，不要用 USB 缆线将本机连接到计算机。

注释：

- 请勿在本机右侧、左侧和后侧的 10 厘米（cm）范围内放置物体。
- 如果同一电话线路上连接有其它任何设备，本机可能会干扰该设备的网络状态（仅 KX-MB2038）。
- 如果本机和计算机一起使用并且您的因特网提供商要求安装滤波器（⑧），请按如下所示进行连接（仅 KX-MB2038）。



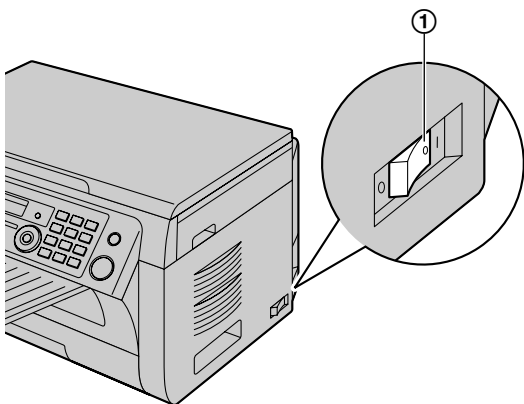
* 此图片的型号是 KX-MB2038。

使用网络路由器/网络集线器

- 建议在安全网络环境下使用网络路由器/网络集线器（⑥）。有关防火墙设置等，请咨询您的网络管理员。
- 由于安全问题或与此相关而导致的不便在保修范围内。

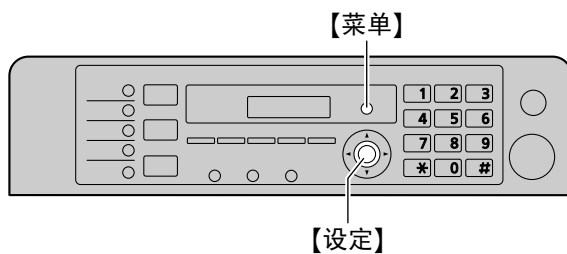
2.2 打开电源开关

将电源开关打开到 ON 的位置 (①)。



2.3 拨号方式 (仅 KX-MB2038)

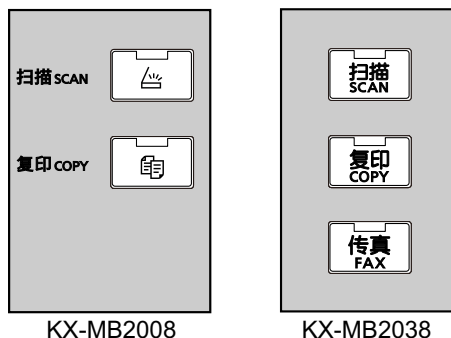
如果您不能拨号 (第 40 页), 请根据您的电话线路服务改变此设定。



- 1 【菜单】
- 2 按 **【#】【1】【2】【0】** 以显示 “拨号方式”。
- 3 按 **【1】** 或 **【2】** 以选择需要的设定。
【1】“脉冲方式”：用于转盘/脉冲拨号服务。
【2】“音频方式”（默认值）：用于音频拨号服务。
- 4 【设定】
- 5 按 **【菜单】** 退出。

2.4 选择操作方式（扫描/复印）（传真：仅 KX-MB2038）

您可以按下面的一个按钮来选择所需的方式。



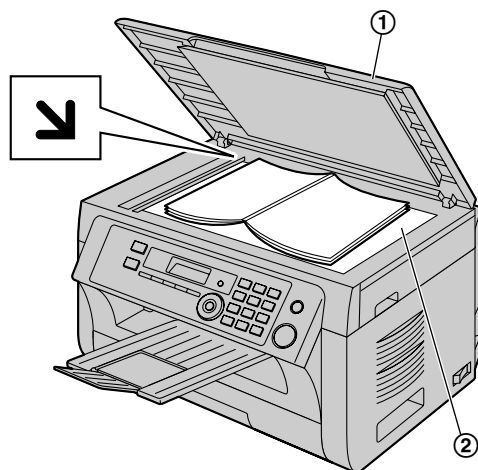
- **【扫描】**：将本机用作扫描器时选择此方式（第 30 页）。
- **【复印】**：将本机用作复印机时选择此方式（第 34 页）。
- **【传真】**（仅 KX-MB2038）：将本机用作传真机时选择此方式（第 40 页）。

注释：

- 默认操作方式是复印方式。
- 您可以改变默认操作方式（第 57 页上的功能 #463）以及返回默认操作方式的定时（第 57 页上的功能 #464）（仅 KX-MB2038）。

2.5 设定文稿

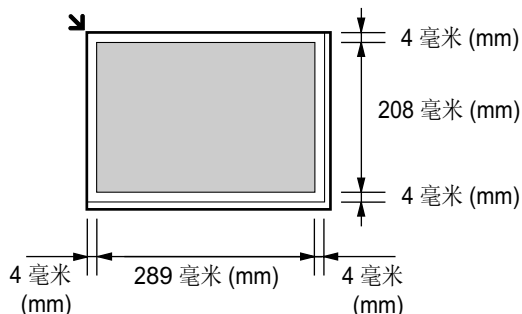
2.5.1 使用扫描器玻璃



- 1 打开文稿盖（①）。
- 2 将文稿正面向下放在扫描器玻璃（②）上，并且使文稿的左上沿对准 标记指向的部位。
- 3 关上文稿盖。

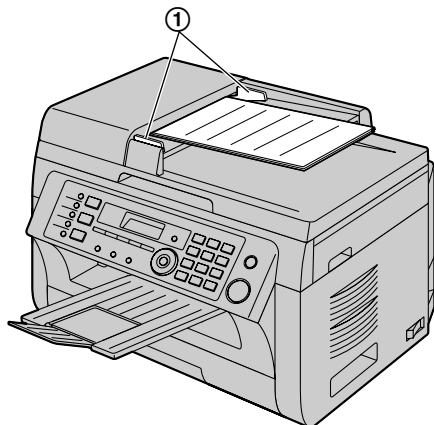
注释：

- 确认自动送稿器中没有任何文稿（仅 KX-MB2038）。
- 将原稿轻轻地放到扫描器玻璃上。为避免故障，不要用力向下按。
- 如果原稿是一本厚书，则不要关上文稿盖。
- 确认墨水、浆糊或涂改液是否完全干了。
- 有效扫描区域用阴影区域显示：
有效扫描区域



2. 准备工作

2.5.2 使用自动送稿器（仅 KX-MB2038）

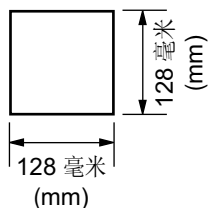


- 1 将文稿（最多 20 页）正面朝上放入送稿器中，直至听到一次哔声。
- 2 将文稿引导板（①）的宽度调节至适合文稿的实际尺寸。

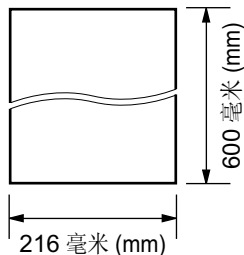
注释：

- 确认扫描器玻璃上没有任何文稿。
- 确认墨水、浆糊或涂改液是否完全干了。
- 取下回形针、订书钉或其它固定物。
- 不要插入下列类型的文稿（使用扫描器玻璃复印文稿，然后放置复印件。）
 - 碳或无碳复写纸等化学处理纸
 - 带有静电的纸张
 - 严重卷曲、褶皱或撕破的纸张
 - 表面带有涂膜的纸张
 - 从正面可以看到背面打印文字的纸张，如报纸
- 文稿平放时的总高度必须小于 4 毫米（mm）。如果文稿超出了自动送稿器的容量，它们可能会跌落或导致送稿器卡纸。
- 若要放置宽度小于 210 毫米（mm）的文稿，我们建议您先利用扫描器玻璃将原稿复印到 A4 或 letter 尺寸的纸张上，然后再放置复印的文稿以取得更好的效果。
- 不要放置不符合尺寸和重量要求的文稿。使用扫描器玻璃复印文稿，然后放置复印件。
- 可用文稿尺寸、文稿重量和有效扫描区域如下：

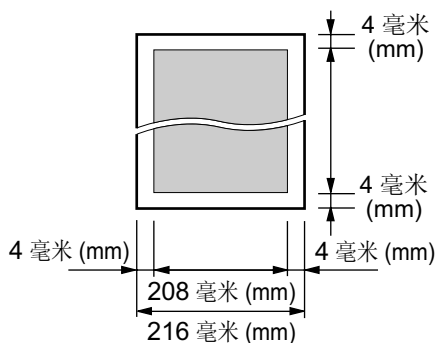
最小文稿尺寸



最大文稿尺寸



有效扫描区域



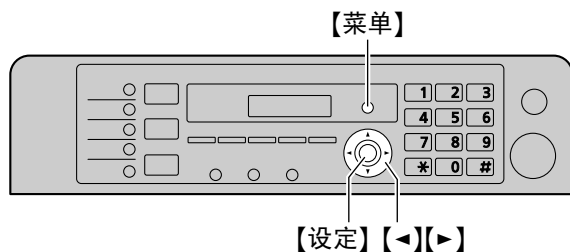
- 阴影区域将被扫描。
- 将本机用作扫描器（第 30、32 页）时，有效扫描长度取决于所选的纸张尺寸。

文稿重量

- 单页：
60 g/m² 至 75 g/m²
- 多页：
60 g/m² 至 75 g/m²

2.6 帮助功能（仅 KX-MB2038）

本机包含一些有用的信息，可以打印出来作为参考。



- 1 反复按【菜单】，直到显示出“帮助”。→【设定】→【设定】
- 2 按【菜单】退出。

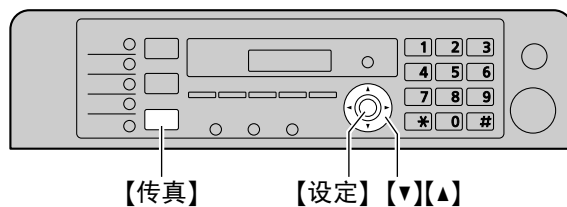
注释：

- 如果将语言选择为英语（第 54 页上的功能 #110），您可以选择需要的帮助信息。
- 1 反复按【菜单】，直到显示出“HELP”。
 - 2 反复按【<】或【>】，直到显示出需要的项目。→【设定】
 - 3 按【菜单】退出。

2.7 调节音量（仅 KX-MB2038）

重要事项：

- 在调节音量之前，将操作方式设成传真方式。如果【传真】指示灯熄灭，请按【传真】使其点亮。



振铃音量

在本机空闲时，按【v】或【^】。

关闭振铃

反复按【v】，直到显示出“振铃关闭？”。→【设定】

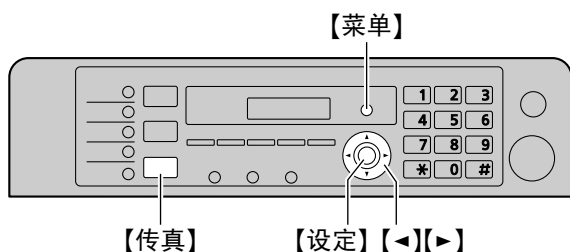
- 本机将不振铃。
- 若要重新打开振铃，请按【^】。

监听音量

使用监听时，按【v】或【^】。

2.8 日期和时间

我们建议您设定日期和时间。对方会将本机的日期和时间作为页眉信息接收。



* 此图片的型号是 KX-MB2038。

1 【菜单】→【#】【1】【0】【1】→【设定】

2 分别输入 2 位的当前年/月/日。

示例：2009 年 8 月 3 日

【0】【9】【0】【8】【0】【3】

3 分别输入 2 位的当前时/分。

示例：10:15 下午（12 小时时钟格式）

1. 【1】【0】【1】【5】

2. 反复按【*】以选择“PM”（下午）。

反复按【*】以选择“AM”（上午）、“PM”（下午）

或 24 小时时间输入。

4 【设定】

5 按【菜单】退出。

注释：

- 若要检查当前的日期和时间设定，按【传真】暂时将本机更改为传真方式（仅 KX-MB2038）。
- 对于下列项目，本机的日期和时间将被用作页眉信息：
 - 作为附件文件直接从本机发送到电子邮件目的地（扫描到电子邮件地址）（第 31 页）。
 - 发送传真时（第 40 页）（仅 KX-MB2038）。
- 如果日期和时间未正确设置，对方将收到错误的日期和时间作为页眉。这可能会让对方困惑。

纠正错误

按【<】或【>】将光标移至不正确的数字，然后修改。

如果您申请了来电显示服务（仅 KX-MB2038）

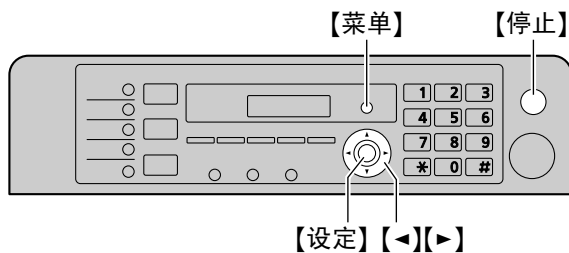
日期和时间将根据所收到的来电者信息自动设定。

- 若要使用此功能，确认时间调节被设为“自动”（第 56 页上的功能 #226）。
- 如果未事先设定时间，则来电显示将不会调整时钟。

2.9 您的标志（仅 KX-MB2038）

您可以设定您的标志（姓名、公司名称等），使其出现在所发送的每页文稿顶部。

- 输入字符时，只能输入英文字母、数字和符号。无法输入中文字符。



1 【菜单】→【#】【1】【0】【2】→【设定】

2 为标志输入最多 30 个字符（有关字符输入，请参阅第 69 页）。→【设定】

3 按【菜单】退出。

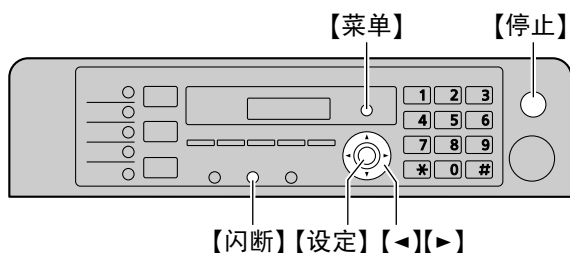
纠正错误

按【<】或【>】将光标移至不正确的字符，然后改正。

- 若要删除所有字符，请按住【停止】。

2.10 您的传真号码（仅 KX-MB2038）

您可以设定您的传真号码，使其出现在所发送的每页文稿顶部。



- 1 **【菜单】** → **【#】** **【1】** **【0】** **【3】** → **【设定】**
- 2 输入您的传真号码，最多 20 位。
 - 若要输入“+”，请按 **【*】**。
 - 若要输入空格，请按 **【#】**。
 - 若要输入连字符，请按 **【闪断】**。
 - 若要删除数字，请按 **【停止】**。
- 3 **【设定】**
- 4 按 **【菜单】** 退出。

纠正错误

按 **【<】** 或 **【>】** 将光标移至不正确的数字，然后修改。

- 若要删除所有数字，请按住 **【停止】**。

2.11 配置本机以访问 LAN

您可以使用连接到 LAN 的计算机打印文稿、扫描文稿、收发传真（仅 KX-MB2038）。为启用这些功能，您需要为本机设置 IP 地址、子网掩码和默认网关。

重要事项：

- 设置 IP 地址、子网掩码和默认网关时，请咨询您的网络管理员。

2.11.1 使用 DHCP 服务器自动设置

您的情况：

- 只有一台机器连接到 LAN 时。

如果您的网络管理员使用 DHCP（Dynamic Host Configuration Protocol，动态主机配置协议）服务器管理网络，它将自动为本机分配 IP（Internet Protocol，Internet 协议）地址、子网掩码和默认网关。

- 1 将 LAN 线缆连接到本机和计算机之后，再将电源开关置于 ON 位置。
 - 将会自动设置 IP 地址、子网掩码和默认网关。
- 2 在要使用多功能机的计算机上安装软件。有关详细内容，请参阅第 24 页。

注释：

- 您可以连接两台或多台机器并通过 DHCP 服务器自动分配 IP 地址，但我们建议您为每台机器手动分配静态 IP 地址以避免网络访问和配置上的麻烦。

2.11.2 手动设置

您的情况：

- 当您的网络管理员不使用 DHCP 服务器管理网络时。
- 两台或多台机器连接到 LAN 时。

您需要手动分配 IP 地址、子网掩码和默认网关。

- 1 **【菜单】**
- 2 按 **【#】** **【5】** **【0】** **【0】** 以显示“DHCP”。
- 3 按 **【0】** 以选择“关闭”。 → **【设定】**
- 4 设置每个项目。
 - 对于 IP 地址：
 1. 按 **【5】** **【0】** **【1】** 以显示“IP 地址”。 → **【设定】**
 2. 输入机器的 IP 地址。 → **【设定】**
 - 对于子网掩码：
 1. 按 **【5】** **【0】** **【2】** 以显示“子网掩码”。 → **【设定】**
 2. 输入网络的子网掩码。 → **【设定】**
 - 对于默认网关：
 1. 按 **【5】** **【0】** **【3】** 以显示“默认网关”。 → **【设定】**
 2. 输入网络的默认网关。 → **【设定】**
- 5 按 **【菜单】** 退出。

2. 准备工作

- 6 在要使用多功能机的计算机上安装软件。有关详细内容，请参阅第 24 页。

修改 IP 地址、子网掩码或默认网关中的错误
按【←】或【→】将光标移至不正确的数字，然后修改。

2.11.3 设定计算机进行计算机传真接收（仅 KX-MB2038）

您需要选择可用来接收传真的计算机。

重要事项：

- 确保计算机传真设置已预先设定为“始终”或“连接后”（第 60 页上的功能 #442）。
- 确保传真预览模式已预先关闭（第 50 页上的功能 #448）。

1 【菜单】→【#】[4][4][3]→【设定】

2 反复按【▼】或【▲】以选择需要的计算机。→【设定】

3 按【菜单】退出。

注释：

- 如果本机没有连接到 LAN，通过 USB 连接到本机的计算机被指定为用于计算机传真接收的默认计算机。
- 要轻松选择所需要的计算机，请预先更改计算机名称（第 27 页）。

2.12 安装多功能机

2.12.1 需要的计算机环境

Panasonic 多功能机软件可以让本机执行下列功能：

- 在普通纸、薄纸和标签上打印
- 打印前预览文稿并更改打印机设定（轻松打印应用程序）
- 扫描文档并且通过 OCR 软件将图像转换成文字（不随机提供）
- 从支持 TWAIN 扫描和 WIA 扫描（Windows XP/Windows Vista®、仅 USB 连接）的其它 Microsoft® Windows® 应用程序进行扫描
- 使用您的计算机存储、编辑或删除电话簿中的项目（仅 KX-MB2038）
- 使用计算机编程功能
- 使用计算机发送、接收传真文稿（仅 KX-MB2038）

为了在计算机上使用多功能机，需满足下列条件：

操作系统：

Windows 2000/Windows XP/Windows Vista

CPU：

Windows 2000：Pentium® II 或以上的处理器

Windows XP：Pentium III 或以上的处理器

Windows Vista：Pentium 4 或以上的处理器

RAM：

Windows 2000/Windows XP：128 MB（推荐 256 MB 或更多）

Windows Vista：512 MB（推荐 1,024 MB 或更多）

其它硬件：

CD-ROM 驱动器

至少有 200 MB 可用空间的硬盘驱动器

USB 接口

LAN 接口（10Base-T/100Base-TX）

其它：

Internet Explorer® 5.0 或更高版本

警告：

- 为确保符合持续辐射限制；
 - 只应使用屏蔽型 USB 缆线（示例：高速 USB 2.0 认证缆线）。
 - 只应使用屏蔽型 LAN 缆线（5 类直通线）。
- 若要保护本机，在发生雷雨的地方只应使用屏蔽 USB 缆线。
- 为了在计算机上使用轻松打印应用程序，需满足下列条件：
 - Windows 2000 Service Pack 4 和 Windows 2000 安全更新（KB835732）。
安装轻松打印应用程序之前，请从 Microsoft 下载网站安装 KB835732。
 - Windows XP Service Pack 2 或更高版本。

2.12.2 在计算机上安装多功能机

- 在使用 USB 缆线将本机连接到计算机之前安装多功能机 (CD-ROM)。如果在安装多功能机之前使用 USB 缆线将本机连接到计算机, 会显示 [找到新的硬件向导] 对话框。单击 [取消] 以使其关闭。
- 这些说明中的屏幕截图适用于 Windows XP, 仅供参考。
- 这些说明中的屏幕截图可能与实际产品略有不同。
- 软件功能和外观可能会有所更改, 恕不另行通知。
- 如果另外您使用 KX-MB200 KX-MB700 KX-FLB880 系列, 请参阅第 84 页。

1 启动 Windows, 退出所有其它应用程序。

- 您必须以管理员身份登录以安装多功能机。

2 将附带的 CD-ROM 插入 CD-ROM 驱动器。

- 如果出现 [语言选择] 对话框, 选择想要使用本软件时的语言。单击 [确定]。
- 如果安装没有自动开始: 单击 [开始]。选择 [运行...], 输入 “D:\Install” (“D” 是您的 CD-ROM 驱动器的盘符)。单击 [确定]。
(若您不太清楚自己的 CD-ROM 驱动器的盘符是什么, 请使用 “Windows 资源管理器” 并搜索 CD-ROM 驱动器。)

3 [简易安装]

- 安装将自动开始。

4 安装程序启动后, 按照屏幕上的说明进行操作。

- 轻松打印应用程序 (第 29 页) 和设备监视器 (第 70 页) 会随同安装。

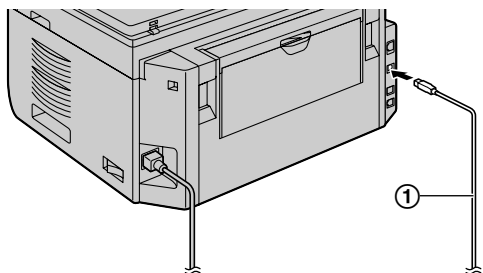
5 出现 [连接类型] 对话框。

用于 USB 连接:

1. [使用USB电缆直接连接。] → [下一步]

- 出现 [连接设备] 对话框。

2. 使用 USB 缆线将本机连接到计算机 (①), 然后单击 [下一步]。



* 此图片的型号是 KX-MB2038。

- 如果本机已经与计算机连接, 会自动检测型号。
- 必要时, 可以更改机器的名称。

3. 单击 [安装], 然后按照屏幕上的说明进行操作。

- 文件将复制到计算机中。

用于 LAN 连接:

1. [通过网络连接。] → [下一步]

- 出现 [选择网络设备] 对话框。

2. 选中 [在搜索列表中选择], 然后从列表中选择机器。

- 如果所需机器的名称未显示在列表中, 但已经分配了机器的 IP 地址, 请选中 [直接输入], 并输入 IP 地址。

3. [下一步]

- 必要时, 可以更改机器的名称。

4. 单击 [安装], 然后按照屏幕上的说明进行操作。

- 文件将复制到计算机中。

重要注意事项

如果使用 Windows XP 或 Windows Vista, 使用 USB 缆线连接本机后可能会显示一条信息。这是正常现象, 软件不会对操作系统造成任何影响。您可以继续如常地安装。显示信息如下:

● 对于 Windows XP 用户

“正在为此硬件安装的软件没有通过 Windows 徽标测试, 无法验证它同 Windows XP 的相容性。”

● 对于 Windows Vista 用户

“您想安装这个设备软件吗?”

查看或安装使用说明书数据

1. 启动 Windows 并将附带的 CD-ROM 插入 CD-ROM 驱动器。

2. 单击 [使用说明书], 然后按照屏幕上的说明查看或安装 PDF 格式的使用说明书。

- 需要 Adobe® Reader® 来查看使用说明书。

注释:

- 如果在安装多功能机时屏幕上提示插入操作系统的 CD-ROM, 请将其插入 CD-ROM 驱动器中。
- 如果安装使用说明书, 可以通过点击多功能机启动程序上的 [?] 随时查看。

计算机使用另一台机器

您需要安装每台机器的打印机驱动程序, 如下所述。

1. 启动 Windows 并将附带的 CD-ROM 插入 CD-ROM 驱动器。

2. [修改] → [添加多功能机驱动程序]。接下来, 按照屏幕上的说明进行操作。

注释:

- 同一台计算机不能同时连接一台以上的机器 (仅 USB 连接)。

修改软件 (添加或卸载每种组件)

在安装之后, 您可以随时选择安装或卸载组件。您必须以管理员身份登录以修改多功能机。

2. 准备工作

1. 启动 Windows 并将附带的 CD-ROM 插入 CD-ROM 驱动器。
2. [修改] → [修改用具]。接下来，按照屏幕上的说明进行操作。

卸载软件

您必须以管理员身份登录以卸载多功能机。

[开始] → [所有程序] 或 [程序] → [Panasonic] → 机器的名称 → [卸载]。接下来，按照屏幕上的说明进行操作。

2.13 启动多功能机

[开始] → [所有程序] 或 [程序] → [Panasonic] → 机器的名称 → [多功能机]

- 多功能机将显示出来。



* 此图片的型号是 KX-MB2038。

[扫描] (第 32 页)

- 扫描并显示扫描的图像。
- 扫描并创建图像文件。
- 扫描并发送电子邮件。
- 将图像扫描并转换成可以编辑的文字数据。

[PC FAX] (仅 KX-MB2038)

- 发送在计算机 (第 44 页) 上创建的文稿作为传真。
- 在计算机 (第 49 页) 上显示所收到的传真文稿。

[远程控制] (第 70 页)

- 编程功能。
- 存储、编辑或删除电话簿中的项目。*1
- 查看通讯报告或来电显示表中的项目。*1
- 将来电者信息存储到电话簿中。*1
- 存储或删除用于多站点发送的项目。*1

*1 仅 KX-MB2038

[用具]

- 启动多功能浏览器 (第 32 页)。
- 启动设备监视器 (第 70 页)。
- 启动 OCR 应用程序 (第 31 页)。
- 启动配置网页 (第 53、70 页) (仅 LAN 连接)。

[设置] (第 27 页)

- 更改常规设置。
- 更改扫描的设定。

[?]

- 有关多功能机的详细说明。
- 查看使用说明书。

[?]

- 显示使用技巧。

[i]

- 显示关于多功能机的信息。

注释:

- 您可以用设备监视器（第 70 页）确认本机是否连接到计算机。
- 在下列条件下计算机功能（打印、扫描等）可能工作不正常：
 - 当本机连接到自己组装的计算机时。
 - 当本机通过 PCI 卡或其它扩展卡连接到计算机时。
 - 当本机连接到另一硬件（如 USB 集线器或接口适配器），而非直接连接到计算机时。

更改设置

可以预先更改多功能机的设置。

1. 在多功能机中选择 [设置]。
2. 单击所需的选项卡，然后更改设定。 → [确定]

[常规]

- [控制台显示设置]: 选择启动程序的显示类型。
- [OCR 路径]: 选择 OCR 软件（不随机提供）。
- [设备中计算机名称列表]（仅 LAN 连接）: 选择本机器上是否显示计算机名称。
- [PC 名称]（仅 LAN 连接）: 将在机器上显示的计算机名称。

[扫描]

- [保存到]: 选择用于保存扫描图像的文件夹。
- [浏览器][文件][电子邮件][OCR][自定义]: 更改多功能扫描应用程序的扫描设定。

注释:

- 为 [PC 名称] 指派唯一的名称以避免错误，否则，扫描图像可能被发送到不正确的计算机。

选择默认的电子邮件软件

使用第 30 页上的“4.1.3 扫描到电子邮件”时使用默认的电子邮件软件。

您可以如下选择默认的电子邮件软件。

对于 Windows 2000:

1. [开始] → [设置] → [控制面板] → [Internet] → [程序] → [电子邮件]
2. 选择需要的 MAPI 兼容的电子邮件软件如 [Outlook Express] 等。 → [确定]

对于 Windows XP:

1. [开始] → [控制面板] → [Internet 选项] → [程序] → [电子邮件]
2. 选择需要的 MAPI 兼容的电子邮件软件如 [Outlook Express] 等。 → [确定]

对于 Windows Vista:

1. [开始] → [控制面板] → [Internet 选项] → [程序] → [设置程序] → [设置程序访问和此计算机的默认值]
 - 如果出现 [用户帐户控制] 对话框，点击 [继续]。
2. [自定义]
3. 从 [选择默认的电子邮件程序] 选择需要的 MAPI 兼容的电子邮件软件如 [Windows Mail] 等。 → [确定]

3.1 从 Windows 应用程序打印

您可以打印在 Windows 应用程序中创建的文件。例如，从写字板打印，请执行下列操作：

- 1 打开想要打印的文件。
- 2 在 [文件] 菜单中选择 [打印...].
 - 出现 [打印] 对话框。
 有关 [打印] 对话框的详细内容，请单击 [?]，然后单击所需的项目。



* 此图片的型号是 KX-MB2038。

注释：

- 对于 Microsoft PowerPoint®，请在打印对话框中选择 [颜色] 或取消 [灰度] 旁边的对号，以便正确地用灰度方式打印彩色或灰度对象。
- 3 选择本机名称作为当前打印机。
 - 如果在安装时改变了本机名称，请从列表中选择该名称。
 - 若要更改打印机设定，请执行下列操作。
对于 Windows 2000：
单击所需的选项卡，然后更改打印机设定。
对于 Windows XP/Windows Vista：
单击 [首选项]，然后单击所需的选项卡。更改打印机设定，然后单击 [确定]。
 - 4 单击 [打印]。
 - 本机将开始打印。

注释：

- 若要停止从本机打印，请参阅第 71 页。
- 若要装入纸张，请参阅第 14、15 页。
- 有关纸张规格的详细内容，请参阅第 97 页。
- 如果发生打印错误，设备监视器（第 70 页）将自动启动并显示错误信息。

设定打印机属性

您可以在步骤 3 中更改打印机设定。我们建议您在大量购买纸张之前在本机上进行测试，尤其是特殊尺寸和类型的纸张。

您可以更改或显示下列选项卡中的设定。

[基本]：纸张尺寸、介质类型、每张纸页数等。

[输出]：打印份数、分页等。

[打印质量]：质量、对比度、节省墨粉功能等。

[打印效果]：水印、重叠。

[配置文件]：保存需要的设置、选择保存的设置等。

[支持]：版本信息。

注释：

- 根据记录纸选择 [基本] 选项卡上需要的介质类型。

记录纸类型	介质类型
普通纸 75 g/m ² 至 90 g/m ²	[普通纸]
薄纸 64 g/m ² 至 75 g/m ²	[薄纸]
标签	[标签]

- 从计算机上打印时，打印机属性设定将取代下列本机的编程功能：
 - 介质类型设定（第 56 页上的功能 #383 和功能 #384）
 - 节省墨粉设定（第 57 页上的功能 #482）

在标签上打印

您不仅可以在普通纸上，而且还可以在特殊介质（标签）上打印。

- 有关记录纸的信息，请参阅第 97 页。

- 若要装入纸张，请参阅第 15 页。

请使用为激光打印而设计的标签。推荐使用下列标签：

Avery®

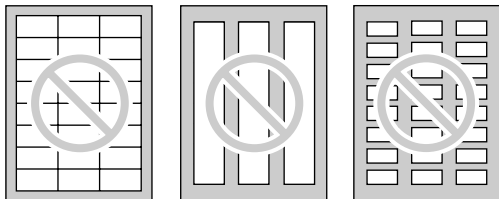
5160/5161/5162/5163/5164/5165/5167/5168

XEROX®

LWH100/LWH110/LWH120/LWH130/LWH140

- 使用手动进纸盘打印标签。
- 一次打印仅装入 1 张标签纸，并使打印面朝下。
- 在打印之后应取出标签。
- 请勿使用下列类型的标签：
 - 有褶皱、已损坏或者与衬纸分离的标签。
 - 衬纸上有些标签已被取下，留有空白。

- 未铺满衬纸的标签，如下所示：



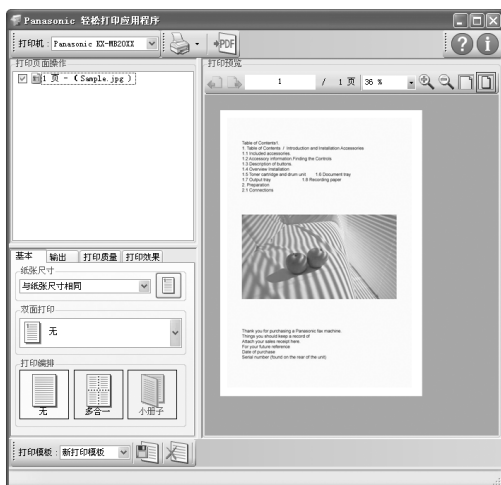
3.2 轻松打印应用程序

通过使用 Panasonic 轻松打印应用程序而不是打印机驱动程序进行打印时，您可以方便地使用打印功能。

- 通过在计算机屏幕上确认预览防止不必要的打印
- 合并多个文稿
- 以 PDF 格式保存文件

例如，从写字板打印，请执行下列操作：

- 1 打开想要打印的文件。
- 2 在 [文件] 菜单中选择 [打印...]
- 3 选择 [Panasonic 轻松打印驱动程序] 作为当前打印机。
- 4 单击 [打印]。
 - 将显示 [Panasonic 轻松打印应用程序] 对话框。有关轻松打印应用程序的详细内容，请单击 [?]，然后单击所需的项目。
- 5 单击打印预览窗口中的所需页查看打印图像（左列列表）。



- 若要更改打印机设定，请参阅第 29 页。
- 若要将在各种应用程序中创建的多个文稿合并，请参阅第 29 页。
- 若要以 PDF 格式保存文件，请参阅第 29 页。
- 即使事先在原始应用程序上设置了打印份数，您可能必须为轻松打印应用程序重新设置。

- 6 单击打印工具栏上的 [打印] 图标。
 - 本机将开始打印。

3.2.1 环保打印功能

您可以使用各种打印功能并不经过测试打印即可预览打印图像。

打印机设定

您可以在步骤 5 中更改或显示下列选项卡中的设定。

[基本]：纸张尺寸、布局打印

[输出]：打印份数、纸张来源、介质类型

[打印质量]：彩色模式、节省墨粉

[打印效果]：页眉、水印、页脚

合并多个文稿

您可以在各种应用程序中显示创建多页并作为一个文稿处理。

1. 执行“3.2 轻松打印应用程序”上的步骤 1 至 4。
2. 打开想要添加到轻松打印应用程序的其它文稿。
3. 在 [文件] 菜单中选择 [打印...]。
 - 出现 [打印] 对话框。
4. 选择 [Panasonic 轻松打印驱动程序] 作为当前打印机。
5. 单击 [打印]。
 - 文稿将被添加到打印预览窗口中上一文稿的最后一页之后。
6. 重复步骤 2 至 5。
7. 必要时，请更改打印机设置（第 29 页）。
8. 单击打印工具栏上的 [打印] 图标。

注释：

- [打印页面操作] 窗口中文稿可显示的最大数量为 999 页。

将文件另存为 PDF 文件

您可以将预览文件以 PDF 格式保存而无需打印。

1. 执行“3.2 轻松打印应用程序”上的步骤 1 至 4。
2. 单击打印工具栏上的 [保存为 PDF 文件] 图标。
 - 出现 [另存为] 对话框。
3. 指定保存的文件夹，输入文件名，然后单击 [保存]。正在创建和保存 PDF 文件时，出现 [保存为 PDF 文件] 对话。

注释：

- 使用轻松打印应用程序创建的 PDF 文件为图像类型。

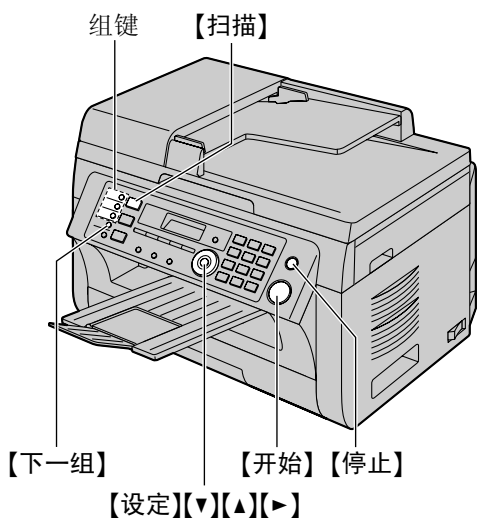
4.1 从机器扫描 (Push 扫描)

使用机器上的操作面板可轻松扫描文稿。您可以根据想要如何使用扫描图像选择下面的一种扫描方式。

- 使用多功能浏览器查看 (浏览器)
- 作为文件保存到计算机 (文件)
- 从您的计算机作为附件发送到电子邮件目的地 (电子邮件)
- 使用 OCR 软件 (OCR)
- 从本机 (电子邮件地址) 作为附件直接发送到电子邮件目的地
- 发送到 FTP 服务器 (FTP)

注释:

- 可以预先为 Push 扫描设定所需的扫描方式 (第 64 页上的功能 #493)。
- 扫描文稿时, 我们建议您使用扫描器玻璃而不使用自动送稿器, 以取得更好的效果 (仅 KX-MB2038)。
- 扫描自动送稿器中的文稿时不要打开文稿盖 (仅 KX-MB2038)。



* 此图片的型号是 KX-MB2038。

4.1.1 扫描到多功能浏览器

- 1 放置文稿 (第 19 页)。
- 2 **【扫描】**
- 3 反复按 **【▼】** 或 **【▲】** 以选择 “浏览器”。 → **【设定】**
- 4 用于 USB 连接:
反复按 **【▼】** 或 **【▲】** 以选择 “USB 主机”。 → **【设定】**
用于 LAN 连接:
反复按 **【▼】** 或 **【▲】** 以选择用于发送扫描图像的计算机。 → **【设定】**

- 5 必要时, 请更改扫描设置。按 **【▶】**, 反复按 **【▼】** 或 **【▲】** 以选择需要的设定。 → **【设定】**

6 **【开始】**

- 扫描之后, 扫描的图像将显示在 **【多功能浏览器】** 窗口中。但是, 当您选择 PDF 为一种文件格式, 关联到打开 PDF 文件的软件将启动。

注释:

- 若要停止扫描, 请参阅第 71 页。
- 您可以将图像保存成 TIFF、JPEG、BMP 或 PDF 格式。
- 扫描的图像将自动保存到在 **【设置】** 窗口 (第 27 页) 中选择的文件夹中。

4.1.2 扫描作为文件保存

- 1 放置文稿 (第 19 页)。
- 2 **【扫描】**
- 3 反复按 **【▼】** 或 **【▲】** 以选择 “文件”。 → **【设定】**
- 4 用于 USB 连接:
反复按 **【▼】** 或 **【▲】** 以选择 “USB 主机”。 → **【设定】**
用于 LAN 连接:
反复按 **【▼】** 或 **【▲】** 以选择用于发送扫描图像的计算机。 → **【设定】**
- 5 必要时, 请更改扫描设置。按 **【▶】**, 反复按 **【▼】** 或 **【▲】** 以选择需要的设定。 → **【设定】**
- 6 **【开始】**
 - 扫描的图像将自动保存到在 **【设置】** 窗口中选择的文件夹中。若要更改文件夹, 请参阅第 27 页。

注释:

- 若要停止扫描, 请参阅第 71 页。
- 您可以将图像保存成 TIFF、JPEG、BMP 或 PDF 格式。

4.1.3 扫描到电子邮件

可以使用计算机中的电子邮件软件将扫描图像作为电子邮件附件发送。

- 1 放置文稿 (第 19 页)。
- 2 **【扫描】**
- 3 反复按 **【▼】** 或 **【▲】** 以选择 “电子邮件”。 → **【设定】**
- 4 用于 USB 连接:
反复按 **【▼】** 或 **【▲】** 以选择 “USB 主机”。 → **【设定】**
用于 LAN 连接:
反复按 **【▼】** 或 **【▲】** 以选择用于发送扫描图像的计算机。 → **【设定】**
- 5 必要时, 请更改扫描设置。按 **【▶】**, 反复按 **【▼】** 或 **【▲】** 以选择需要的设定。 → **【设定】**

6 【开始】

- 电子邮件软件将自动启动并且扫描图像将会附加到新的电子邮件中。

注释:

- 若要选择默认的电子邮件软件，请参阅第 27 页。
- 若要停止扫描，请参阅第 71 页。
- 您可以将图像保存成 TIFF、JPEG 或 PDF 格式。
- 扫描的图像将自动保存到在 [设置] 窗口（第 27 页）中选择的文件夹中。

4.1.4 扫描到 OCR

通过 OCR 软件，您可以将图像转换成字处理软件能够编辑的文字数据。

帮助提示:

OCR 软件不随机提供。使用此功能前，请您自行安装所需的 OCR 软件并指定安装后的 OCR 应用程序路径。路径指定方式如下。

启动多功能机。→ [设置] → 在 [OCR 路径] 处指定安装后的 OCR 应用程序文件 (.exe)。→ [确定]

- 我们不能保证其他公司的 OCR 软件的性能。

1 放置文稿（第 19 页）。

2 【扫描】

3 反复按 [▼] 或 [▲] 以选择 “OCR”。→ [设定]

4 用于 USB 连接:

反复按 [▼] 或 [▲] 以选择 “USB 主机”。→ [设定]

用于 LAN 连接:

反复按 [▼] 或 [▲] 以选择用于发送扫描图像的计算
机。→ [设定]

5 必要时，请更改扫描设置。按 [▶]，反复按 [▼] 或 [▲] 以选择需要的设定。→ [设定]

6 【开始】

- 扫描之后，扫描的图像将显示在 OCR 窗口中。

注释:

- 若要停止扫描，请参阅第 71 页。
- 您可以将图像保存成 TIFF、JPEG 或 BMP 格式。
- 扫描的图像将自动保存到在 [设置] 窗口（第 27 页）中选择的文件夹中。

4.1.5 扫描到电子邮件地址（仅 LAN 连接）

您可以不使用电子邮件软件将扫描图像作为附件发送。

重要事项:

- 请预先编程设定电子邮件服务器、SMTP 服务器设置（第 64 页）和电子邮件地址（第 64 页）。

1 放置文稿（第 19 页）。

2 【扫描】

3 反复按 [▼] 或 [▲] 以选择 “电子邮件地址”。→ [设定]

4 输入目的地电子邮件地址。

使用 1—3 组（仅 KX-MB2038）:

按需要的组键。

使用 4—6 组（仅 KX-MB2038）:

按 [下一组]，然后按需要的组键。

使用导航键:

反复按 [▼] 或 [▲] 以选择需要的目的地。

使用拨号键盘:

按 [设定]，然后使用拨号键盘输入电子邮件地址（第 69 页）。

5 【设定】

6 必要时，请更改扫描设置。按 [▶]，反复按 [▼] 或 [▲] 以选择需要的设定。→ [设定]

7 【开始】

- 扫描的图像将被通过本机作为电子邮件附件直接发送。

注释:

- 若要停止扫描，请参阅第 71 页。
- 您可以将图像保存成 TIFF、JPEG 或 PDF 格式。
- 您可以按字头搜索电子邮件地址。

示例: “LISA”

1. 执行第 31 页上 “4.1.5 扫描到电子邮件地址（仅 LAN 连接）” 的步骤 1 至 3。

2. 反复按 [5]，直到显示出任何带有 “L” 字头的名称（有关字符输入，请参阅第 69 页）。

- 若要搜索符号，请按 [✳]。

3. 反复按 [▼] 或 [▲]，直到显示出 “LISA”。

- 若要停止搜索，请按 [停止]。

- 您可以使用组键轻松将扫描的图像发送到需要的目的地（仅 KX-MB2038）。若要使用此功能，请预先将电子邮件地址注册到组键（第 64 页）。

1. 放置文稿（第 19 页）。

2. 【扫描】

3. 使用 1—3 组:

按需要的组键。

使用 4—6 组:

按 [下一组]，然后按需要的组键。

4. [设定] → [开始]

4.1.6 扫描到 FTP 服务器（仅 LAN 连接）

您可以将扫描的图像发送到 FTP 服务器的一个文件夹。

重要事项:

- 预先编程 FTP 服务器设定（第 65 页）。

1 放置文稿（第 19 页）。

4. 扫描器

2 【扫描】

3 反复按 **[▼]** 或 **[▲]** 以选择 “**FTP 服务器**”。 → **[设定]**

4 反复按 **[▼]** 或 **[▲]** 以选择用于发送扫描图像的目的地。 → **[设定]**

5 必要时，请更改扫描设置。按 **[▶]**，反复按 **[▼]** 或 **[▲]** 以选择需要的设定。 → **[设定]**

6 【开始】

- 扫描的图像将自动保存到在 FTP 服务器上选择的文件夹中。

注释:

- 若要停止扫描，请参阅第 71 页。
- 您可以将图像保存成 TIFF、JPEG 或 PDF 格式。
- 若要显示扫描图像，请预先将数据下载到计算机上。

4.2 从计算机扫描（Pull 扫描）

注释:

- 扫描文稿时，我们建议您使用扫描器玻璃而不使用自动送稿器，以取得更好的效果（仅 KX-MB2038）。
- 扫描自动送稿器中的文稿时不要打开文稿盖（仅 KX-MB2038）。

4.2.1 使用多功能扫描应用程序

单击应用程序图标，扫描后选择的应用程序将自动启动。

1 放置文稿（第 19 页）。

2 启动多功能机。 → **[扫描]**

3 单击需要的应用程序图标。

- 当您单击 **[自定义]** 时，预编程的应用程序将启动。
- 若要在扫描文稿时取消扫描，请单击 **[取消]**。

注释:

- 可以预先为每个应用程序更改扫描设置（第 27 页）。
- 当您指向应用程序图标时，该应用程序的扫描设置会显示为工具提示。
- 扫描的图像将自动保存到在 **[设置]** 窗口（第 27 页）中选择的文件夹中。

4.2.2 使用多功能浏览器

1 放置文稿（第 19 页）。

2 启动多功能机。

3 **[用具]** → **[浏览器]**

- 出现 **[多功能浏览器]**。

4 在 **[多功能浏览器]** 窗口中单击 **[扫描]** 图标。

- 出现本机名称对话框。

5 必要时，在计算机上更改扫描设定。

- 若要预览扫描的图像，请单击 **[预览]**。您可以拖动选择框以指定扫描区域。如果更改扫描设定，请单击 **[预览]** 以刷新扫描的图像。
如果使用自动输稿器（仅 KX-MB2038），只可预览第一页。当需要刷新扫描的图像时，请设置文稿以重新预览。

6 **[扫描]**

- 如果在步骤 5 中使用自动送稿器预览扫描的图像，请重新放置文稿，然后单击 **[扫描]**（仅 KX-MB2038）。
- 扫描之后，扫描的图像将显示在 **[多功能浏览器]** 窗口中。
- 若要保存扫描的图像，请从 **[文件]** 菜单中选择 **[另存为 ...]**。
- 若要在扫描文稿时取消扫描，请单击 **[取消]**。

注释：

- 您可以在支持 TIFF、JPEG、PCX、DCX 和 BMP 等格式图像的应用程序中显示图像。
- 您可以将图像保存成 TIFF、JPEG、PCX、DCX、BMP 或 PDF 格式。
- 如果 [选择...] 按钮显示在 [目标设备] 中，请单击 [选择...] 从列表中选择机器，然后单击 [确定]。
当只安装了一个打印机驱动程序时，不会显示 [选择...] 按钮。
- 您可以移动、复制和删除文件或页。

4.2.3 使用其它应用程序

多功能机包括 TWAIN 和 WIA 兼容的扫描器驱动程序。您也可以使用支持 TWAIN 或 WIA 扫描的其它应用程序进行扫描。例如，执行下列操作进行扫描：

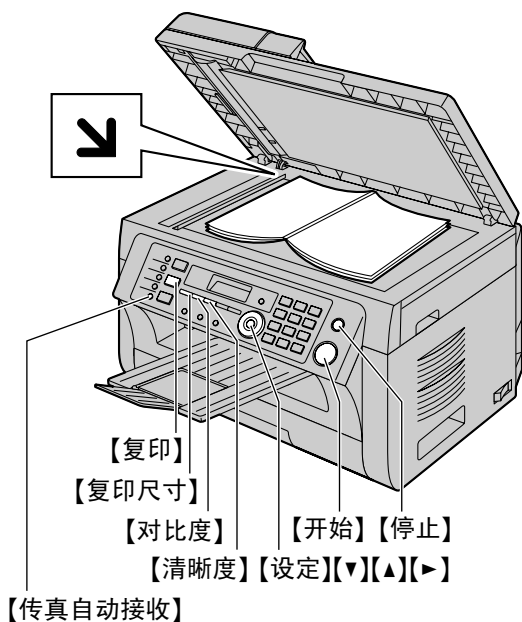
- 1 放置文稿（第 19 页）。
- 2 启动支持 TWAIN 或 WIA 扫描的应用程序。
- 3 进行 TWAIN 扫描：
在 [文件] 菜单中选择 [获取图像...]。
进行 WIA 扫描：
在 [文件] 菜单中选择 [从扫描仪或照相机...]。
 - 出现本机名称对话框。
- 4 必要时，在计算机上更改扫描设定。 → [扫描]
 - 扫描之后，扫描的图像将显示在应用程序窗口中。
 - 若要在扫描文稿时取消扫描，请单击 [取消]。

注释：

- 从 WIA 兼容应用程序扫描仅适用于 Windows XP 和 Windows Vista，以及仅通过 USB 连接时。
- 根据所使用的应用程序，外观可能略微不同。
- 执行 TWAIN 扫描时如果 [选择...] 按钮显示在 [目标设备] 中，请单击 [选择...] 从列表中选择机器，然后单击 [确定]。
当只安装了一个打印机驱动程序时，不会显示 [选择...] 按钮。

5.1 进行复印

5.1.1 使用扫描器玻璃



* 此图片的型号是 KX-MB2038。

- 1 如果【复印】指示灯熄灭，请按【复印】使其点亮。
- 2 放置文稿（第 19 页）。
- 3 必要时，根据文稿类型更改复印尺寸（原始文稿尺寸和记录纸尺寸）、清晰度和对比度。
 - 若要选择复印尺寸，请参阅第 34 页。
 - 若要选择清晰度，请参阅第 34 页。
 - 若要选择对比度，请参阅第 34 页。
- 4 如果需要，请输入复印份数（最多 99 份）。
- 5 【开始】
 - 本机将开始复印。
- 6 复印完毕后，按【停止】重设在步骤 3 和 4 中的设定。

注释：

- 若要停止复印，请参阅第 71 页。
- 您可以改变默认操作方式（第 57 页上的功能 #463）以及返回默认操作方式的定时（第 57 页上的功能 #464）（仅 KX-MB2038）。
- 如果【传真自动接收】灯点亮，则即使在复印方式（仅 KX-MB2038）时，本机也可以自动接收传真。

选择复印尺寸

1. 反复按【复印尺寸】以选择“原始尺寸”。
2. 反复按【▼】或【▲】以选择原稿尺寸。→【设定】

3. 反复按【▼】或【▲】以选择记录纸尺寸。
 - 选择“#2”时，您可以反复按【▶】更改记录纸尺寸。
 - 将自动设定适当的倍率比例。一些复印功能无法在缩放复印过程中使用。有关详细内容，请参阅第 35 页。

4. 【设定】

选择清晰度

1. 反复按【清晰度】。
 - “文本或照片”：用于文字和照片。
 - “文本”：仅用于文字。
 - “照片”：用于照片、阴影图画等。

2. 【设定】

注释：

- 您可以更改默认清晰度（第 62 页上的功能 #461）。

选择对比度

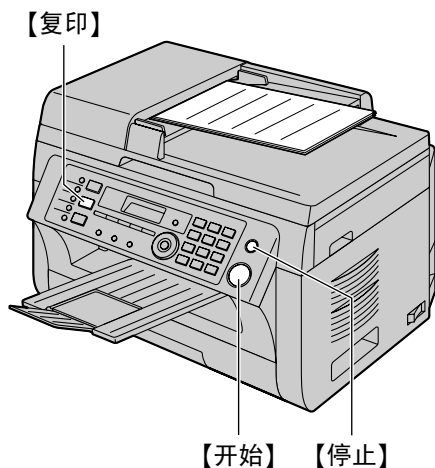
根据文稿的浓淡程度来调整此设定。设有 5 级（从低到高）。

反复按【对比度】。→【设定】

注释：

- 您可以保持前一对比度设置（第 57 页上的功能 #462）。

5.1.2 使用自动送稿器（仅 KX-MB2038）



- 1 如果【复印】指示灯熄灭，请按【复印】使其点亮。
- 2 放置文稿（第 20 页）。
- 3 必要时，根据文稿类型更改复印尺寸（原始文稿尺寸和记录纸尺寸）、清晰度和对比度。
 - 若要选择复印尺寸，请参阅第 34 页。
 - 若要选择清晰度，请参阅第 34 页。
 - 若要选择对比度，请参阅第 34 页。
- 4 如果需要，请输入复印份数（最多 99 份）。
- 5 【开始】
 - 本机将开始复印。
- 6 复印完毕后，按【停止】重设在步骤 3 和 4 中的设定。

注释：

- 若要停止复印，请参阅第 71 页。


5.2 更多复印功能

- 确保【复印】指示灯点亮。

5.2.1 倍率复印（放大 / 缩小）

- 1 放置文稿（第 19 页）。
- 2 反复按【倍率】选择适合文稿和记录纸的倍率比例。
 - “倍率 =100%” *1
 - “50%”
 - “200%”
- *1 反复按【▼】或【▲】一次以 1% 从“25%”至“400%”更改倍率比例。
也可以使用拨号键直接输入需要的百分比。
- 3 【设定】
- 4 如果需要，请输入复印份数（最多 99 份）。→【开始】
- 5 复印完毕后，按【停止】以重设此功能。

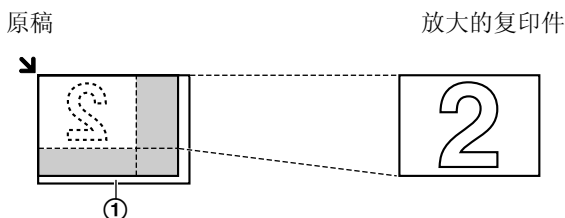
注释：

- 倍率复印对下列功能无效：
 - 快速 ID 复印功能（第 36 页）
 - 图像重复功能（第 36 页）
 - 海报功能（第 38 页）
 - 单面 N 页功能（第 38 页）
 - 分离单面 N 页功能（第 38 页）
- 您可以保持前一倍率设定（第 62 页上的功能 #468）。
- 当使用扫描器玻璃时，本机将只放大从本机  标记开始的文稿右上角部分。
- 当使用自动送稿器时，本机将只放大文稿上部的中央部分。若要放大复印文稿的底部，请将文稿上下倒转，然后进行复印（仅 KX-MB2038）。

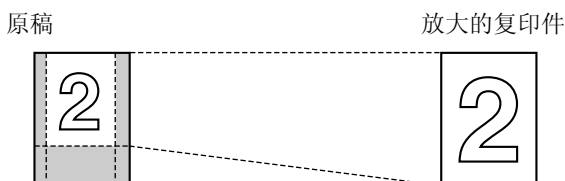
5. 复印机

示例：放大到 150 % 的复印件

使用扫描器玻璃 (①)：

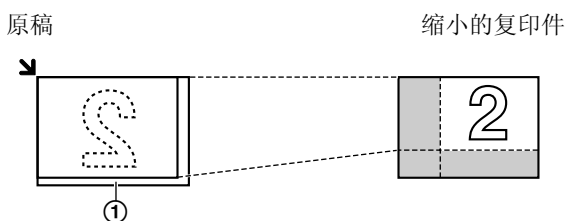


使用自动送稿器时 (仅 KX-MB2038)：

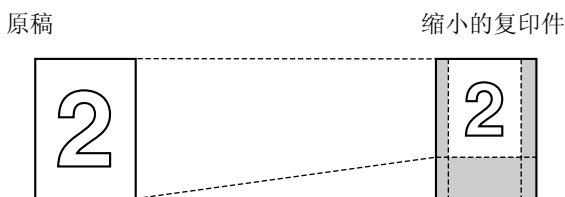


示例：缩小到 70 % 的复印件

使用扫描器玻璃 (①)：



使用自动送稿器时 (仅 KX-MB2038)：



5.2.2 分页复印

本机可以按原稿页的顺序进行分页多页复印。

- 1 如果【复印】指示灯熄灭，请按【复印】使其点亮。
- 2 放置文稿 (第 19 页)。
- 3 按【<】以显示“分页复印”。
- 4 反复按【▼】或【▲】，直到显示出“开”。
- 5 【设定】
- 6 输入复印份数 (最多 99 份)。
- 7 当使用扫描器玻璃时：
 1. 【开始】
 - 本机将扫描 1 页。

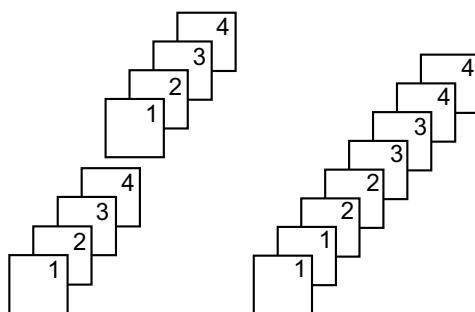
2. 将下一份文稿放在扫描器玻璃上，然后按【设定】。重复该步骤直至扫描完所有页面，然后按【开始】。
 - 本机将开始复印。

使用自动送稿器时 (仅 KX-MB2038)：

【开始】

- 8 复印完毕后，按【停止】以重设此功能。

示例：复印 2 份 4 页纸的原稿



已分页的文稿

未分页的文稿

注释：

- 进行分页复印时，本机会将文稿存入存储器。存储时若存储器已满，本机将只打印已存储的部分。
- 您可以保持前一分页设定 (第 62 页上的功能 #469)。

校样设定功能 (仅 KX-MB2038)

若要首先进行 1 套分页复印，反复按【▼】或【▲】以显示“分页复印测试” (第 36 页的“5.2.2 分页复印”上的步骤 4)。本机将进行 1 套分页复印并暂时停止，这样您就可以检查是否按照要求进行了复印。如果复印正确，请按【开始】继续复印。

如果复印不正确，请按【停止】并重新执行一次。

5.2.3 快速 ID 复印功能 / 图像重复功能 (仅扫描器玻璃)

快速 ID 复印功能：将双面文稿复印到一页上。

图像重复功能：将单面文稿反复复印到一页上。

注释：

- 复印的文稿不会被缩小到适合记录纸，而且对复印小尺寸文稿如名片时很有用。
- 1 放置文稿 (第 19 页)。
 - 若要进行横向复印，请将原稿按横向方向放置。若要进行纵向复印，请将原稿按纵向方向放置。
 - 扫描区域根据步骤 4 中所选择的设定变化。有关详细内容，请参阅下表。阴影区域将被扫描。
 - 2 反复按【页面布局】以选择“页面布局”。
 - 3 反复按【▼】或【▲】以选择“卡片复印”或“图像重复”。→【设定】

4 反复按 **[▼]** 或 **[▲]** 以从“二合一”、“四合一”或“八合一”选择原稿数量。→ **[设定]**

- 关于快速 ID 复印功能，请跳至下一步。
- 关于图像重复功能，请跳至步骤 6。

5 反复按 **[▼]** 或 **[▲]** 以从“横向”或“纵向”选择页面布局。→ **[设定]**

6 如果需要，请输入复印份数（最多 99 份）。

7 快速 ID 复印功能：

1. **[开始]**

- 本机将扫描 1 页。

2. 将下一份文稿放在扫描器玻璃上，然后按 **[设定]**。
重复该步骤直至所有文稿被扫描。

- 本机将开始复印。
- 您可以随时按 **[开始]** 开始复印。

图像重复功能：

[开始]

8 复印完毕后，按 **[停止]** 以重设此功能。

注释：

- 您可以保存前一页面布局设置（第 62 页上的功能 #467）。

关于快速 ID 复印功能

原稿	页面布局
	“横向” “纵向”
	“横向” “纵向”

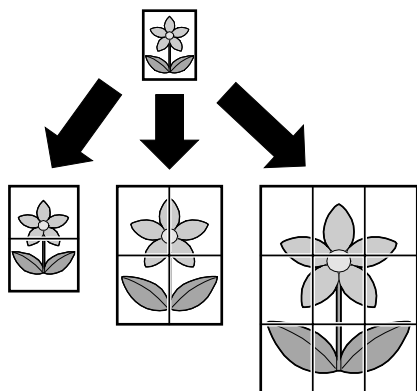
原稿	页面布局
	“横向” “纵向”

对于图像重复功能

原稿	页面布局

5.2.4 海报功能（仅扫描器玻璃）

您可以分为 2（“1 × 2”）部分、4（“2 × 2”）部分或 9（“3 × 3”）部分进行复印以对各个部分进行放大复印。然后您可以将各个部分粘在一起制作一份海报。



- 1 放置文稿（第 19 页）。
- 2 反复按【页面布局】以选择“页面布局”。
- 3 反复按【▼】或【▲】以选择“海报”。→【设定】
- 4 反复按【▼】或【▲】以选择“1 × 2”、“2 × 2”或“3 × 3”。→【设定】
- 5 如果需要，请输入复印份数（最多 99 份）。→【开始】
- 6 复印完毕后，按【停止】以重设此功能。

注释：

- 您可以保存前一页面布局设置（第 62 页上的功能 #467）。

5.2.5 单面 N 页功能

您可以将 2 页、4 页或 8 页复印到 1 页上以节省纸张。文件将被缩小到适合记录纸大小。

- 1 放置文稿（第 19 页）。
 - 若要进行纵向复印，请将原稿按纵向方向放置。
若要进行横向复印，请将原稿按横向方向放置。
- 2 反复按【页面布局】以选择“页面布局”。
- 3 反复按【▼】或【▲】以选择“多合一”。→【设定】
- 4 反复按【▼】或【▲】以从“二合一”、“四合一”或“八合一”选择原稿数量。→【设定】
- 5 反复按【▼】或【▲】以从“纵向”或“横向”选择页面布局。→【设定】
- 6 如果需要，请输入复印份数（最多 99 份）。
- 7 当使用扫描器玻璃时：
 1. 【开始】
 - 本机将扫描 1 页。

2. 将下一份文稿放在扫描器玻璃上，然后按【设定】。重复该步骤直至所有文稿被扫描。
 - 本机将开始复印。
 - 您可以随时按【开始】开始复印。

使用自动送稿器时（仅 KX-MB2038）：

【开始】

- 8 复印完毕后，按【停止】以重设此功能。

原稿	页面布局
“二合一” 	“纵向” “横向”
“四合一” 	“纵向” “横向”
“八合一” 	“纵向” “横向”

注释：

- 您可以保存前一页面布局设置（第 62 页上的功能 #467）。

分离单面 N 页功能（仅扫描器玻璃）

您可以把以单面 N 页复印的文件分离回原始的单独页。此功能对使用“二合一”和“四合一”设置创建的文稿可用。

1. 放置文稿（第 19 页）。
2. 反复按【页面布局】以选择“页面布局”。

3. 反复按【▼】或【▲】以选择“分割到多页”。→【设定】
4. 反复按【▼】或【▲】以从“二合一”或“四合一”选择原稿数量。→【设定】
5. 反复按【▼】或【▲】以从“纵向”或“横向”选择原稿页面布局。→【设定】
6. 如果需要，请输入文稿份数（最多 99 份）。→【开始】
7. 复印完毕后，按【停止】以重设此功能。

5.2.6 边缘功能

您可以将本机设为不复印文稿的外侧边缘，无需缩小复印文稿以适合记录纸。复印边缘变脏的文稿时，此功能非常有用。

注释：

- 无法同时使用该功能和页面布局功能（单面 N 页除外）。
- 1 放置文稿（第 19 页）。
 - 2 反复按【页面布局】以选择“边缘”。
 - 3 反复按【▼】或【▲】以选择“开”。→【设定】
 - 4 反复按【▼】或【▲】以选择“长边”。→【设定】
 - 5 使用拨号键盘输入长边的所需边缘宽度。→【设定】
 - 6 反复按【▼】或【▲】以选择“短边”。→【设定】
 - 7 使用拨号键盘输入短边的所需边缘宽度。→【设定】
 - 8 【开始】
 - 9 复印完毕后，按【停止】以重设此功能。

注释：

- 您可以保持前一边缘设定（第 62 页上的功能 #473）。

5.2.7 页边空白功能

您可以将本机设为不复印文稿的特定边缘以留出页边空白。装订复印文稿时，此功能非常有用。

注释：

- 若要根据设定的页边空白自动缩小复印件，请参阅第 62 页上的功能 #474。
 - 无法同时使用该功能和页面布局功能。
- 1 放置文稿（第 19 页）。
 - 若要进行纵向复印，请将原稿按纵向方向放置。若要进行横向复印，请将原稿按横向方向放置。
 - 2 反复按【页面布局】以选择“余量”。
 - 3 反复按【▼】或【▲】以选择“开”。→【设定】
 - 4 反复按【▼】或【▲】以从“纵向”或“横向”选择页面布局。→【设定】

- 5 反复按【▼】或【▲】以从“上边”、“右边”、“左边”或“下边”中选择想要设定页边空白的边缘。→【设定】
- 6 用拨号键盘输入所需边距。→【设定】
- 7 【开始】
- 8 复印完毕后，按【停止】以重设此功能。

注释：

- 您可以保持前一边距设定（第 62 页上的功能 #475）。

5.2.8 复印保留

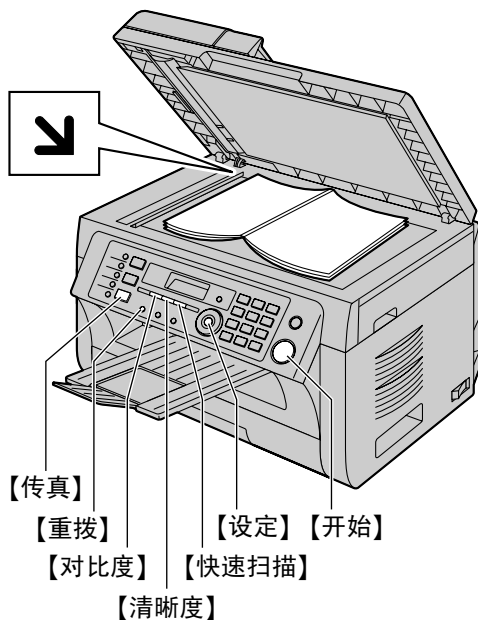
您可以在下列条件下进行复印保留：

- 当本机正在从计算机打印文稿时。
 - 当本机正在打印收到的传真文稿时（仅 KX-MB2038）。
- 1 放置文稿（第 19 页）。
 - 2 当显示“计算机打印中”或“打印中”（仅 KX-MB2038）时，按【复印】。
 - 3 进行必要的设置，如复印份数、清晰度、倍率功能和页面布局功能。→【开始】
 - 将显示“保留复印”。本机将在当前打印作业后开始复印。

6.1 手动发送传真

6.1.1 使用扫描器玻璃

通过使用扫描器玻璃，您可以从小册子或小尺寸纸张发送页面。



- 1 如果【传真】指示灯熄灭，请按【传真】使其点亮。
 - 2 放置文稿（第 19 页）。
 - 3 必要时，根据文稿类型更改清晰度和对比度。
 - 若要选择清晰度，请参阅第 40 页。
 - 若要选择对比度，请参阅第 40 页。
 - 4 拨打传真号码。
 - 若要发送单页文稿，请跳至步骤 7。
 - 若要发送多页文稿，跳至下一步。
 - 5 按【快速扫描】将文稿扫描到存储器。
 - 等待直到显示出“扫描：按设定键”“传送：按开始键”为止。
 - 6 将下一页放在扫描器玻璃上。→【设定】
 - 若要发送更多页文稿，请重复此步骤。
 - 7 【开始】
- 注释：
- 若要停止发送，请参阅第 71 页。
 - 您可以改变默认操作方式（第 57 页上的功能 #463）以及返回默认操作方式的定时（第 57 页上的功能 #464）。

选择清晰度

1. 反复按【清晰度】。
 - “标准”：用于正常大小的字符。

- “精细”：用于较小的字符。
- “超精细”：用于非常小的字符。
- “照片”：用于照片、阴影图画等。

2. 【设定】

- 使用“精细”、“超精细”和“照片”设定将增加传送时间。

选择对比度

根据文稿的浓淡程度来调整此设定。设有 5 级（从低到高）。

反复按【对比度】。→【设定】

注释：

- 您可以保存前一对比度设置（第 57 页上的功能 #462）。

重拨最后拨过的号码

【重拨】

- 如果占线，本机将自动重拨 2 次或以上该号码。

注释：

- 若要停止发送，请参阅第 71 页。

保留传真传送（双向存取）

即使当本机正在接收传真或从存储器发送传真时，您也可以保留传真传送。

- 发送时最多保留 3 项
- 接收时最多保留 4 项

1. 在接收传真或从存储器传送传真的过程中放置文稿。

2. 用拨号键盘、一键通或电话簿输入传真号码。

3. 当使用扫描器玻璃时，请按【快速扫描】。本机将扫描 1 页。将下一份文稿放在扫描器玻璃上，然后按【设定】。重复该步骤直至所有文稿被扫描，然后按【开始】。

当使用自动送稿器时，请按【开始】。

- 如果文稿超过本机的存储器容量，对该文稿的保留将被取消。必须手动发送整个文稿。

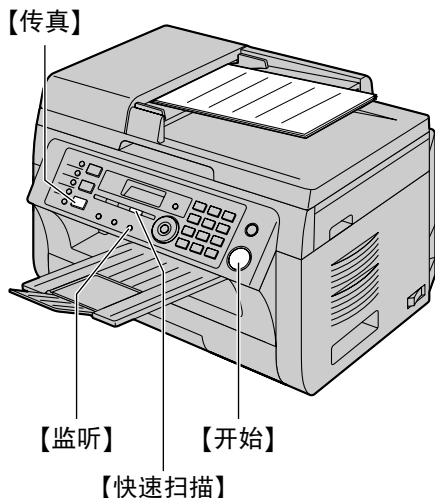
打印发送报告

发送报告可以为您提供打印的传真传送结果的记录。若要打印发送报告，请确保功能 #401 已启动（第 58 页）。关于信息的说明，请参阅第 74 页。

打印通讯报告

通讯报告可以为您提供打印的最近 30 次传真的记录。若要手动打印，请参阅第 96 页。若要在每进行 30 次新的传真传送和接收后自动打印，请确保功能 #402 已启动（第 58 页）。关于信息的说明，请参阅第 74 页。

6.1.2 使用自动送稿器



- 1 如果【传真】指示灯熄灭，请按【传真】使其点亮。
- 2 放置文稿（第 20 页）。
- 3 必要时，根据文稿类型更改清晰度和对比度。
 - 若要选择清晰度，请参阅第 40 页。
 - 若要选择对比度，请参阅第 40 页。
- 4 【监听】
- 5 拨打传真号码。
- 6 当听到传真音时：
 - 按【开始】。
 - 当对方应答您的来电时：
 - 拿起话筒并请求对方按一下开始按钮。当听到传真音时，按【开始】。

注释：

- 按【开始】之后，可以放回话筒。
- 若要停止发送，请参阅第 71 页。
- 当正在使用自动送稿器发送传真时，不要打开文稿盖。

预拨传真号码

1. 输入传真号码。
2. 放置文稿（第 20 页）。→【开始】

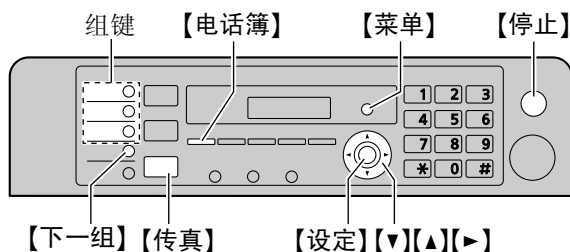
从存储器发送（快速扫描功能）

1. 放置文稿（第 20 页）。
2. 输入传真号码。→【快速扫描】

6.2 存储用于一键通功能和电话簿的项目

本机具备一键通功能（6 个项目）和电话簿（100 个项目）。

- 输入字符时，只能输入英文字母、数字和符号。无法输入中文字符。
- 1 和 2 组还可以交替用作多站点发送键（第 43 页）。
- 确保【传真】指示灯点亮。



6.2.1 存储一键通项目

- 1 反复按【菜单】，直到显示出“电话簿设定”。
- 2 选择需要的组键。
 - 对于 1—2 组：
 1. 按组键之一。
 2. 反复按【▼】或【▲】以选择“拨号码方式”。→【设定】
 - 对于组 3：
 - 按组键。
 - 对于 4—6 组：
 - 按【下一组】，然后按组键之一。
- 3 输入最多 16 个字符的名称（有关字符输入，请参阅第 69 页）。→【设定】
- 4 输入最多 32 位的电话号码。→【设定】
 - 若要编程其它项目，请重复步骤 2 到步骤 4。
- 5 【停止】

注释：

- 插入电话号码中的连字符或空格占用两位。

6.2.2 存储电话簿项目

- 1 反复按【菜单】，直到显示出“电话簿设定”。→【▶】
- 2 输入最多 16 个字符的名称（有关字符输入，请参阅第 69 页）。→【设定】
- 3 输入最多 32 位的电话号码。→【设定】
 - 若要编程其它项目，请重复步骤 2 到步骤 3。
- 4 【菜单】

6. 传真 (仅 KX-MB2038)

注释:

- 插入电话号码中的连字符或空格占用两位。

6.2.3 编辑已存储的项目

- 1 【电话簿】
- 2 反复按【▼】或【▲】，直到显示出需要的项目。→【菜单】→【*】
- 3 如果需要，可编辑名称。→【设定】
- 4 如果需要，可编辑电话号码。→【设定】→【停止】

6.2.4 删除已存储的项目

- 1 【电话簿】
- 2 反复按【▼】或【▲】，直到显示出需要的项目。→【菜单】→【#】
 - 若要取消删除操作，请按【停止】。
- 3 【设定】→【停止】

6.3 使用一键通功能和电话簿发送传真

在使用此功能之前，将需要的名称和电话号码存储到一键通功能和电话簿中（第 41 页）。

- 确保【传真】指示灯点亮。

6.3.1 使用扫描器玻璃

- 1 放置文稿（第 19 页）。
- 2 必要时，请更改清晰度（第 40 页）和对比度（第 40 页）。
- 3 输入传真号码。
使用 1—3 组：
按需要的组键。
使用 4—6 组：
按【下一组】，然后按需要的组键。
使用电话簿：
按【电话簿】，然后反复按【▼】或【▲】以显示所需的项目。
 - 若要发送单页文稿，请跳至步骤 6。
 - 若要发送多页文稿，跳至下一步。
- 4 按【快速扫描】将文稿扫描到存储器。
- 5 放置下一页。→【设定】
 - 若要发送更多页文稿，请重复此步骤。
- 6 【开始】

按字头搜索名称

示例：“LISA”

1. 【电话簿】
2. 按【▼】或【▲】启动电话簿。
3. 反复按【5】，直到显示出任何带有“L”字头的名称（有关字符输入，请参阅第 69 页）。
 - 若要搜索符号，请按【*】。
4. 反复按【▼】或【▲】，直到显示出“LISA”。
 - 若要停止搜索，请按【停止】。

传真自动重拨

如果占线或无应答，本机将自动重拨 2 次或以上该号码。

注释:

- 若要停止发送，请参阅第 71 页。

6.3.2 使用自动送稿器

- 1 放置文稿（第 20 页）。
- 2 必要时，请更改清晰度（第 40 页）和对比度（第 40 页）。
- 3 用一键通或电话簿输入传真号码。

4 【开始】

6.4 多站点发送

您可以向多方发送同样的文稿 (最多 20 方)。若要使用此功能, 请如下将传真号码存入多站点发送存储器。

多站点发送: 用一键通或电话簿存储项目 (第 41 页)。

手动多站点发送: 用一键通或电话簿存储项目

(第 41 页)。您也可以使用拨号键盘手动存储项目。

编程的项目将保留在多站点发送存储器中, 可以方便地重复使用。

- 多站点发送功能利用 1-2 组。一键通功能会被取消。
- 确保【传真】指示灯点亮。

6.4.1 将发送站点存入多站点发送存储器中

1 反复按【菜单】, 直到显示出“电话簿设定”。

2 选择需要的多站点发送键。

对于多站点发送:

1. 【多站点发送】

2. 反复按【▼】或【▲】以选择“多站点发送”。

对于手动多站点发送:

1. 【手动站点】

2. 反复按【▼】或【▲】以选择“手动站点发送”。

3 【设定】

4 编程项目。

使用 1-3 组:

按需要的组键。

使用 4-6 组:

按【下一组】, 然后按需要的组键。

使用电话簿:

反复按【▼】或【▲】, 直到显示出需要的项目。→【设定】

使用拨号键盘 (仅用于手动站点):

输入传真号码。→【设定】

- 括号中的数字表示已注册项目的数量。
- 若要对其它项目编程, 请重复此步骤 (最多 20 个项目)。
- 如果您编辑了错误的项目, 请按【停止】删除该项目。

5 【设定】

- 若要对其它多站点发送键编程, 请重复步骤 2 到步骤 5。

6 【停止】

6.4.2 在多站点发送存储器中加入新站点

1 【电话簿】

2 反复按【▼】或【▲】以显示需要的多站点发送存储器位置 (“<多站点发送>” 或 “<手动站点发送>”)。

→【菜单】→【*】

6. 传真 (仅 KX-MB2038)

- 3 反复按【▼】或【▲】以显示要添加的站点。→【设定】
 - 若要添加其它项目，请重复此步骤（最多 20 个项目）。

4 【停止】

注释:

- 在手动多站点发送存储器中添加新项目时，您只能选择已存储的项目。

6.4.3 删除多站点发送存储器中存储的项目

1 【电话簿】

- 2 反复按【▼】或【▲】以显示需要的多站点发送存储器位置（“<多站点发送>”或“<手动站点发送>”）。

→【菜单】→【□□】

- 3 反复按【▼】或【▲】以显示要删除的站点。

- 若要取消删除操作，请按【停止】。

4 【设定】→【设定】→【停止】

6.4.4 向预先编程的多个站点发送同样的文稿

使用扫描器玻璃发送同样的文稿

1. 放置文稿（第 19 页）。
2. 必要时，请更改清晰度（第 40 页）和对比度（第 40 页）。
3. 按【多站点发送】或【手动站点】。
 - 若要发送单页文稿，请跳至步骤 5。
 - 若要发送多页文稿，跳至下一步。
4. 放置下一页。→【设定】
 - 若要发送更多页文稿，请重复此步骤。
5. 【开始】

注释:

- 若要停止发送，请参阅第 71 页。
- 如果选择“精细”、“超精细”或“照片”清晰度，本机可以发送的页数将减少。
- 如果文稿超过存储器容量，将取消发送。
- 如果一个站点占线或者没有应答，将跳过该站点，之后重拨 2 次或以上。
- 传送后，本机将自动打印报告（多站点发送报告）。

使用自动送稿器发送同样的文稿

1. 放置文稿（第 20 页）。
2. 必要时，请更改清晰度（第 40 页）和对比度（第 40 页）。
3. 按【多站点发送】或【手动站点】。

6.5 将电子文稿作为传真从计算机发送

您可以使用多功能机从 Windows 应用程序访问传真功能。例如，发送由写字板创建的文稿，请执行下列操作。

- 1 打开想要发送的文稿。
- 2 在【文件】菜单中选择【打印...】。
 - 出现【打印】对话框。
- 3 选择 PCFAX 机器名称作为当前打印机。
- 4 单击【打印】。
 - 出现【发送传真】对话框。



- 5 使用键盘或电话簿输入传真号码。
 - 若要停止操作，请单击【取消】。
- 6 【发送】
 - 文稿通过本机从计算机上发送出去。

注释:

- 若要停止发送，请参阅第 71 页。
- 如果文稿超过本机的存储器容量，将取消发送。
- 有关详细内容，请在多功能机中选择【?】以查看帮助文件。
- 单击【选择...】更改当前机器。

6.6 选择使用本机的方式

根据您的具体情况，选择使用本机的方式。

- 仅用作传真机（传真专用方式）
- 通常用作电话（电话方式）
- 用作电话或传真机（电话/传真方式）
- 与答录机一起使用

6.6.1 仅用作传真机（传真专用方式）

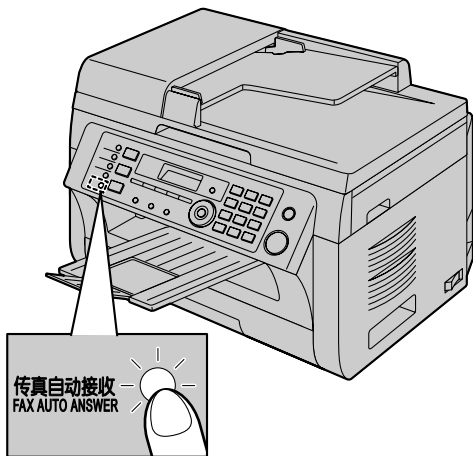
您的情况

您有专门用于传真的单独电话线路，或者您想让本机仅用来接收传真。

设定

反复按【传真自动接收】将本机设定为传真专用方式（第 46 页）。

- 【传真自动接收】指示灯亮起。



如何接收传真

所有的来电都将作为传真接收。

6.6.2 通常用作电话（电话方式）

您的情况

您想自己应答来电。如果收到传真来电，您必须手动接收传真。

设定

反复按【传真自动接收】将本机设定为电话方式（第 46 页）。

- 【传真自动接收】指示灯熄灭。



注释：

- 确保预先将功能 #404 设定为“电话”（第 58 页）。

如何接收电话和传真

您必须手动应答所有来电。

若要接收传真文稿，请按【开始】再按【2】。

6.6.3 用作电话或传真机（电话/传真方式）

您的情况

您想自己应答电话，并且自动接收传真而不振铃。

设定

反复按【传真自动接收】将本机设定为电话/传真方式（第 47 页）。

- 【传真自动接收】指示灯熄灭。



注释：

- 确保预先将功能 #404 设定为“电话 / 传真”（第 58 页）。

如何接收电话和传真

如果来电是电话，本机将振铃。

如果检测到传真呼叫音，本机将自动接收传真而不振铃。

6.6.4 与答录机一起使用

您的情况

您想将本机与答录机一起使用。

设定

连接一部外接电话答录机，并将答录机的振铃次数设定为 4 次以下。

- 如果使用自动应答功能，请将本机的传真专用方式的振铃次数设定为 4 次以上。

如何接收来电

当收到电话时，答录机将录入留言。

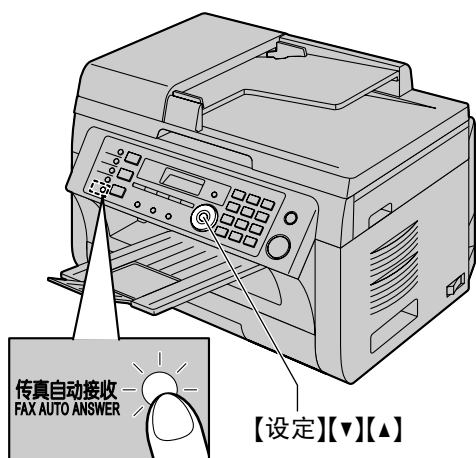
6.7 自动接收传真—打开自动接收

- 可以使用 A4 或 letter 尺寸的记录纸。

6.7.1 启动传真专用方式

反复按【传真自动接收】，直到显示出“传真方式”。

- 将显示传真专用方式下的振铃次数。如需更改振铃次数，请重复按【▼】或【▲】直到出现您所需要的数字，按【设定】。
- 【传真自动接收】指示灯亮起。



如何接收传真

当收到来电时，本机将自动应答所有来电，但是仅接收传真文稿。

注释：

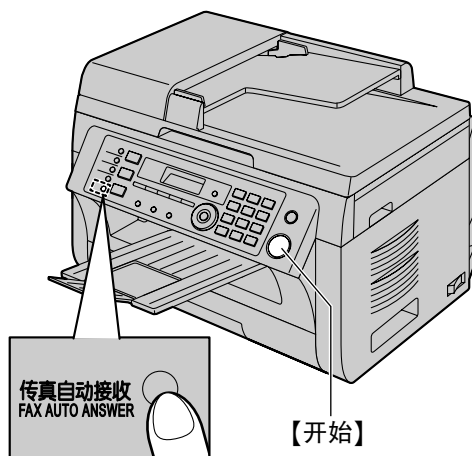
- 可以改变在传真专用方式下应答来电前的振铃次数（第 56 页上的功能 #210）。

6.8 手动接收传真—关闭自动接收

- 可以使用 A4 或 letter 尺寸的记录纸。

6.8.1 启动电话方式

- 1 确保预先将功能 #404 设定为“电话”（第 58 页）。
- 2 反复按【传真自动接收】，直到显示出“电话方式”。
 - 【传真自动接收】指示灯熄灭。



如何使用话筒接收电话和传真

1. 拿起话筒应答来电。
2. 当：
 - 需要接收文稿时，
 - 听到传真呼叫音（慢哔声），或
 - 无声时，按【开始】，然后按【2】。
3. 放回话筒。

注释：

- 若要停止接收，请参阅第 71 页。

如何使用电话分机接收传真

若您有另一台电话连接到【分机接口】插孔或相同线路（电话分机），则您可以使用电话分机接收传真。

1. 当电话分机振铃时，拿起此电话分机的话筒。
2. 当：
 - 需要接收文稿时，
 - 听到传真呼叫音（慢哔声），或
 - 无声时，确切地按【*】【#】【9】（默认的传真启动代码）。
3. 放回话筒。

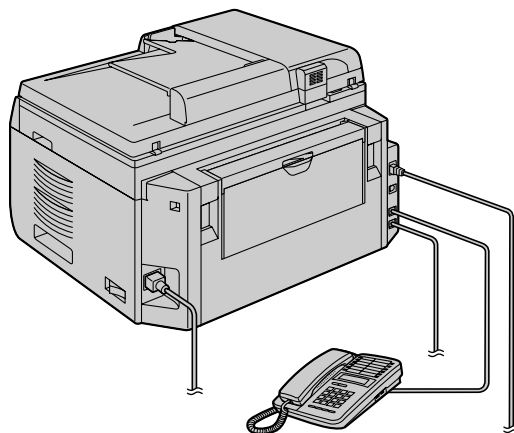
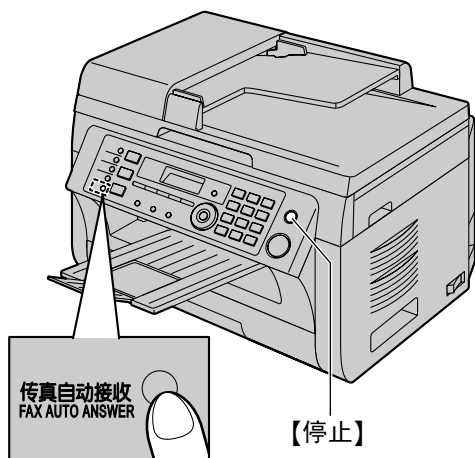
注释：

- 若要停止接收，请参阅第 71 页。

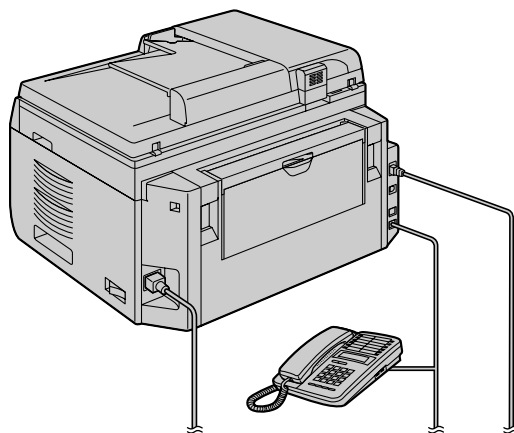
- 若要使用电话分机接收传真文稿，请确保预先将遥控传真启动设定为开（第 60 页上的功能 #434）。默认设定是开启状态。
- 若要使用连接到本机 [分机接口] 插孔的其它电话应答，请拿起话筒，然后按本机上的【停止】可与对方通话。

6.8.2 启动电话/传真方式

- 1 确保预先将功能 #404 设定为“电话 / 传真”（第 58 页）。
- 2 反复按【传真自动接收】，直到显示出“电话 / 传真方式”。
 - 【传真自动接收】指示灯熄灭。
- 3 振铃音量设定应为开（第 21 页）。



- 若要使用连接到与本机相同电话线上的另一台电话应答，拿起话筒并与对方通话。



如何接收电话和传真

- 1 将显示“有来电”，但本机不振铃。
- 2 在应答来电之前，本机将等待 2 次振铃。
 - 振铃次数由“电话/传真延迟振铃次数”决定（第 58 页上的功能 #212）。
 - 在此时间内，电话分机将振铃。
- 3 本机将应答来电，并尝试检测传真呼叫音。

当检测到传真呼叫音时

本机自动接收传真而不振铃。

当未检测到传真呼叫音时

 - ① 本机将振铃 3 次。您可以应答来电。
 - 若要用本机的话筒应答（如果已连接），请拿起话筒然后与对方通话。
 - 如果本机包括话筒，或者有选购的话筒，请参阅第 7 页的“1.1 随机附件”和第 7 页的“1.2 附件信息”。

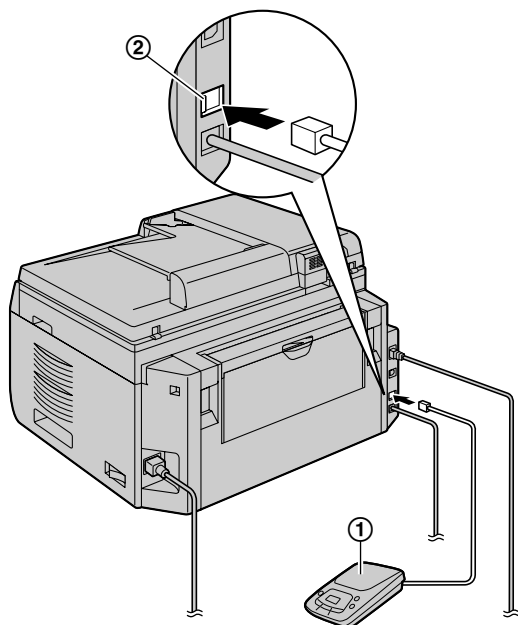
- 振铃次数由“静音传真识别振铃次数”决定（第 60 页上的功能 #436）。
- 来电者将听到与电话公司发出的声音不同的回铃音。
- ② 如果不应答来电，本机将启动传真功能。
 - 一些传真机在发送传真时不发出传真呼叫音，因此即使未检测到传真呼叫音，本机也将尝试接收传真。

6.9 将本机与答录机一起使用

6.9.1 设定本机和答录机

1 连接答录机 (①)。

- 答录机不随机提供。
- 如果有制动塞 (②)，则将其取下。



2 将答录机的振铃次数设定为 4 次或以下。

- 这将允许答录机先应答来电。

3 在答录机中录入应答信息。

- 我们建议您录入最长 10 秒钟的应答信息，并且在此应答信息中暂停时间不要超过 4 秒钟。否则，任何机器都不能正常工作。

4 启动答录机。

5 将本机设定在所需的接收方式 (第 46 页)。

- 如果您设定为传真专用方式，请将传真专用方式下的振铃次数设定改为 4 次以上 (第 56 页上的功能 #210)。

6 确保下列项目是唯一的：

- 答录机的遥控操作代码
- 传真启动代码 (第 60 页上的功能 #434)

注释：

- 如果该来电是电话，答录机会自动记录语音信息。如果检测到传真呼叫音，传真机将自动接收传真。
- 关于答录机的遥控操作代码，请参阅答录机的使用说明书。

在同一来电中接收留言和传真文稿

来电者可以在同一来电过程中留言和发送传真文稿。请预先通知来电者按下列步骤进行。

1. 来电者呼叫本机。
 - 答录机将应答来电。
2. 来电者可以在应答信息之后留下留言。
3. 来电者按【*】【#】【9】(预选的传真启动代码)。
 - 本机将启动传真功能。
4. 来电者按开始按钮发送文稿。

注释：

- 若要使用此功能，应确保将遥控传真启动设定为开 (第 60 页上的功能 #434)。也可以更改传真启动代码。
- 如果答录机存储器中已没有剩余空间，本机可能无法接收文稿。请参阅答录机的操作说明，删除不需要的留言。

6.10 提取传真（提取另一台传真机上的传真）

此功能使您可以从另一台兼容的机器上提取文稿。因此，由您支付电话费。

确保您的机器上没有送入任何文稿，并且对方的机器已准备好接收您的来电。

- 1 反复按【菜单】，直到显示出“提取传真”。→【设定】
- 2 拨打传真号码。→【开始】

6.11 垃圾传真过滤器 (防止接收来自不受欢迎的来电者的传真)

如果您申请并取得了来电显示服务 (第 51 页), 此功能可以拒绝接收不显示来电者信息的传真。

另外, 如果发送传真的号码与编程存入的垃圾传真过滤器列表中的号码匹配, 本机将拒绝接收该传真。

重要事项:

- 如果您手动接收传真, 此功能不起作用。

6.11.1 启动垃圾传真过滤器

- 1 反复按 **[菜单]**, 直到显示出“垃圾传真过滤器”。
→ **[▶]**
- 2 反复按 **[▼]** 或 **[▲]** 以选择“开”。 → **[设定]**
- 3 按 **[停止]** 退出。

6.11.2 存储不受欢迎的来电者

最多可以从来电显示表 (第 51 页) 中选择 20 个不受欢迎的号码进行注册, 以避免接收他们发来的传真。

- 1 反复按 **[菜单]**, 直到显示出“垃圾传真过滤器”。
- 2 反复按 **[▶]**, 直到显示出“传真过滤器表设定”。
→ **[设定]**
- 3 反复按 **[▼]** 或 **[▲]** 显示您不想接收传真的的一方。 → **[设定]**
- 4 按 **[停止]** 2 次以退出。

显示垃圾传真过滤器列表

1. 反复按 **[菜单]**, 直到显示出“垃圾传真过滤器”。
2. 反复按 **[▶]**, 直到显示出“垃圾传真过滤器表”。
→ **[设定]**
3. 按 **[▼]** 或 **[▲]** 以显示列表上的项目。
4. 按 **[停止]** 退出。

打印垃圾传真过滤器列表

1. 反复按 **[菜单]**, 直到显示出“垃圾传真过滤器”。
2. 反复按 **[▶]**, 直到显示出“打印传真过滤器表”。
→ **[设定]**
3. 按 **[停止]** 退出。

从垃圾传真过滤器列表中删除项目

1. 反复按 **[菜单]**, 直到显示出“垃圾传真过滤器”。
2. 反复按 **[▶]**, 直到显示出“垃圾传真过滤器表”。
→ **[设定]**
3. 反复按 **[▼]** 或 **[▲]**, 直到显示出需要的项目。 → **[<]**
 - 若要取消删除操作, 请按 **[停止]**, 然后按 **[菜单]**。
4. **[设定]** → **[菜单]**

6.12 在计算机上接收传真

您可以在计算机上接收传真文稿。接收的传真文稿保存成图像文件 (TIFF-G4 格式)。

重要事项:

- 确保计算机传真设置已预先设定为“始终”或“连接后” (第 60 页上的功能 #442)。
- 确保预先为计算机传真接收设定计算机设定 (第 24 页上的功能 #443) (仅 LAN 连接)。
- 确保传真预览模式已预先关闭 (第 50 页上的功能 #448)。

- 1 反复按 **[传真自动接收]** 将自动接收设定为开 (第 46 页)。
- 2 启动多功能机。 → **[PC FAX]**
- 3 当接到传真来电时, 计算机将通过本机接收文稿。

注释:

- 您可以使用计算机查看、打印或转移所收到的文稿。

查看收到的文稿

1. 在多功能机中选择 **[PC FAX]**。
2. 在 **[通信记录]** 中选择 **[收件箱]**。



3. 单击要查看的项目。
4. 在菜单栏中单击 **[文件]**, 然后选择 **[查看]**, 或者单击工具栏中的 **[查看]** 图标。
 - 收到的传真将显示出来。

如果接收的传真文稿保存在本机存储器中

您可以将文稿加载到计算机中。

1. 在多功能机中选择 **[PC FAX]**。
2. 在 **[通信记录]** 中选择 **[收件箱]**。
3. 在菜单栏中单击 **[文件]**。 → **[接收传真]**
 - 如果计算机传真设定 (第 60 页上的功能 #442) 已启动, 收到的传真文稿将自动转移到计算机中。

6.13 网页传真预览 (仅 LAN 连接)

您可以在网络浏览器中显示接收的传真文稿，并在确认图像后打印或保存必要的文稿。

重要事项:

- 第一次使用本机时，网页传真预览不会被启动。若要启动此功能，请如下设置：
 - “6.13.1 启动传真预览模式”，第 50 页。
 - “6.13.2 编程网页传真预览遥控代码”，第 50 页。

6.13.1 启动传真预览模式

1 【菜单】→【**⌘**】[4][4][8]

2 按【1】以选择“开”。

- 按【0】以选择“关”。

3 【设定】→【菜单】

注释:

- 如果您选择“开”，计算机传真设定（第 60 页上的功能 #442）将被关闭。

6.13.2 编程网页传真预览遥控代码

1 【菜单】→【**⌘**】[4][5][0]→【设定】

2 输入密码（第 55 页上的功能 #155）。→【设定】

3 使用英文字母和数字（有关字符输入，请参阅第 69 页）输入网页传真预览遥控代码，最多 8 个字符。

- 也可以输入下列符号。

!@#\$%^&') (. - _ { }

4 【设定】→【菜单】

注释:

- 如果网页传真预览遥控代码未编程（空白），那么网页传真预览功能不会被启动。

6.13.3 在网络浏览器上显示已接收传真文稿

重要事项:

- 确保本级处于空闲状态。

1 启动多功能机。

2 【用具】→【内嵌网络】→【设备配置】

3 将“root”作为用户名，然后输入密码（第 55 页上的功能 #155）。→【确定】

4 选择【网络传真预览】选项卡。

5 输入网页传真预览遥控代码（第 50 页上的功能 #450）。→【提交】

- 将显示已接收传真文稿的列表。

6 单击要预览的所需图标，打印或保存传真文稿。

- 预览文稿时，您可以操作传真文稿（示例：放大，旋转等）。

7 关闭网络浏览器。

注释:

- 显示速度取决于文稿的内容和大小。
- 接收的传真文稿保存成图像文件（PDF 格式）。需要使用 Adobe Reader 来查看。

“√”的含义

显示屏中的“√”表示已经查看、打印或保存了图像。

- 若要删除在步骤 6 中查看传真文稿后的文稿，单击【上一步】返回列表。您可以删除显示“√”的图像。
- 若要删除在步骤 6 中打印或保存传真文稿后的文稿，单击【重新安装】更新列表。您可以删除显示“√”的图像。

7.1 来电显示服务

本机与您当地电话公司提供的来电显示服务兼容。若要使用本机的来电显示功能，您必须申请并取得来电显示服务。

重要事项：

- 本机将只显示来电者的电话号码和名称。
- 本机将不支持未来的其它电话服务。
- 根据当地电话公司所提供的服务，有可能不显示来电日期/时间或来电者的名称。

确保预先将下面的振铃次数设定为 2 次或以上。

- 传真振铃次数（第 56 页上的功能 #210）
- 电话/传真振铃次数（第 58 页上的功能 #212）
- 在一些地区，可能不提供名称显示服务。有关的详细内容，请与您的电话公司联系。

7.1.1 来电显示功能

第一次振铃后，将显示来电者的名称或电话号码。您可以决定是否应答来电。

本机将自动存储最近 30 个来电的来电者信息（名称、电话号码以及来电日期和时间）。您可以在显示屏上查看来电者的信息（第 51 页），或者打印整个来电显示表（第 96 页）。

- 当收到来电者信息，并且符合存储在本机一键通或电话簿中的电话号码，则会显示被储存的名称。
- 如果本机连接到 PBX（专用分组交换机，Private Branch Exchange）系统，可能无法正确接收来电者信息。请咨询您的 PBX 供应商。
- 如果本机无法接收来电者信息，将显示下面的信息：
“超出接收范围”：来电者所在的地区没有提供来电显示服务。
“私人号码”：来电者请求不要发送来电者信息。
“长途电话”：来电者拨打的是长途。

打印来电显示表来确认来电者信息

- 若要手动打印，请参阅第 96 页。
- 若要在每 30 次新来电之后自动打印，请启动功能 #216（第 56 页）。

7.2 查看来电者信息并回叫

重要事项：

- 如果来电号码的区号与您的区号相同，可能需要在回叫前删除区号。这可能仅适用于某些地区。若要编辑号码，请参阅第 51 页。
- 1 如果【传真】指示灯熄灭，请按【传真】使其点亮。
→【来电显示】
 - 2 按【▼】可以搜索最新收到的来电者信息。
 - 如果按【▲】，显示顺序将颠倒过来。
 - 若要发送传真，请参阅第 40 页。
 - 3 按【监听】或拿起话筒回叫。

更改来电者信息显示的方法

当显示需要的来电者信息时，反复按【来电显示】更改名称 / 电话号码信息。

7.2.1 关于来电者信息的符号和操作

“√”的含义

显示屏中的“√”表示已经查看或应答了来电。

停止查看

按【停止】。

7.3 在回叫/存储之前编辑来电者的电话号码

- 确保【传真】指示灯点亮。

- 1 【来电显示】
- 2 按【▼】或【▲】以显示出所需项目。
- 3 按【来电显示】显示电话号码。
- 4 按拨号键（0 到 9）或【*】进入编辑方式，然后编辑电话号码。
 - 若要发送传真，请参阅第 40 页。
- 5 按【监听】或拿起话筒回叫编辑后的号码。
 - 本机将自动开始拨号。

注释：

- 编辑后的电话号码不会保存在来电者信息中。若要保存到电话簿中，请参阅第 52 页。

纠正错误

1. 按【←】或【→】将光标移至不正确的数字处。
2. 按【停止】删除数字。
3. 输入正确的数字。

删除数字

按【←】或【→】将光标移至您想要删除的数字处，然后按【停止】。

7.4 删除来电者信息

7.4.1 删除所有来电者信息

- 1 反复按【菜单】，直到显示出“设定来电显示”。 → 【设定】
 - 将显示“清除来电显示表”。
- 2 【设定】。
 - 若要取消删除操作，请按【停止】，然后按【菜单】。
- 3 【设定】 → 【停止】

7.4.2 删除特定的来电者信息

- 确保【传真】指示灯点亮。
- 1 【来电显示】
 - 2 反复按【▼】或【▲】，直到显示出需要的项目。 → 【◀】 → 【设定】 → 【停止】

7.5 存储来电者信息

7.5.1 到一键通功能和电话簿

- 确保【传真】指示灯点亮。
- 1 【来电显示】
 - 2 反复按【▼】或【▲】，直到显示出需要的项目。
 - 3 【菜单】
 - 4 选择组键或电话簿。
对于 1-2 组：
 1. 按需要的组键。
 2. 反复按【▼】或【▲】以选择“拨号码方式”。 → 【设定】 → 【设定】
对于组 3：
按组键。 → 【设定】

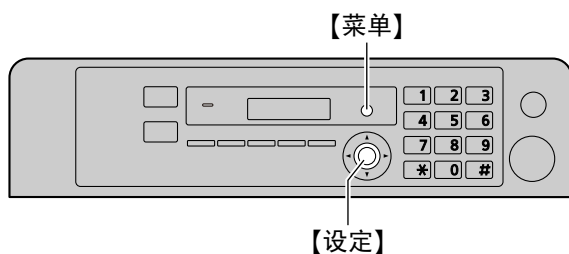
对于 4-6 组：
按【下一组】，然后按需要的组键。 → 【设定】

对于电话簿：
按【◀】或【▶】。 → 【设定】
 - 5 【设定】

注释：

- 若要编辑名称或号码，请参阅第 42 页。
- 如果将一个项目分配给已经包含项目的组键，原来的项目将被取代。
- 1 和 2 组还可以交替用作多站点发送键（第 43 页）。

8.1 编程



1 【菜单】

2 按【*】和 3 位代码（第 54 页到第 67 页）。

3 按适当的选择，以显示所需的设定。

- 该步骤会因功能而有所变化。

4 【设定】

5 按【菜单】退出。

通过网络浏览器界面选择功能（仅 LAN 连接）

您可以从网络浏览器界面而不用本机更改功能。

1. 启动多功能机。→ [用具] → [内嵌网络]

- 您也可以在网络浏览器上输入其 IP 地址访问本机。

2. 从菜单栏中选择需要的类别。

[设备配置]: 本机的功能

[网络配置]: 网络功能

3. 将“root”作为用户名，然后输入密码（第 55 页上的功能 #155）。→ [确定]

4. 在右栏顶部选择需要的功能选项卡。

5. 更改设置或编辑信息。

- 该步骤会因功能而有所变化。

6. [提交]

- 新设定会被转移到本机。

7. 关闭网络浏览器。

注释:

- 单击 [重新安装] 可将网络浏览器中显示的设置更新。

8.2 基本功能

功能/代码	选择
设定日期和时间 【#】【1】【0】【1】	用拨号键盘输入日期和时间。有关详细内容，请参阅第 22 页。
设定您的标志 【#】【1】【0】【2】 (仅 KX-MB2038)	用拨号键盘输入您的标志。有关详细内容，请参阅第 22 页。
设定您的传真号码 【#】【1】【0】【3】 (仅 KX-MB2038)	用拨号键盘输入您的传真号码。有关详细内容，请参阅第 23 页。
选择语言 【#】【1】【1】【0】	<p>显示和报告将使用所选择的语言。</p> <p>【1】“ENGLISH”：使用英语。 【2】“中文”（默认值）：使用中文。</p> <p>1. 【菜单】→【#】【1】【1】【0】 2. 按【1】或【2】以选择需要的语言。→【设定】→【菜单】</p> <p>供英语用户： 如果需要将语言更改为英语，请执行下列操作。</p> <p>1. 【菜单】→【#】【1】【1】【0】 2. 按【1】以选择英语。→【设定】→【菜单】</p> <p>FOR ENGLISH USERS: If you want to change the language setting to English, proceed as follows.</p> <p>1. 【MENU】→【#】【1】【1】【0】 2. Press 【1】 to select English. →【SET】→【MENU】</p>
设定拨号方式 【#】【1】【2】【0】 (仅 KX-MB2038)	<p>【1】“脉冲方式” 【2】“音频方式”（默认值）</p> <p>有关详细内容，请参阅第 18 页。</p>
设定重新呼叫/闪断时间 【#】【1】【2】【1】 (仅 KX-MB2038)	<p>重新呼叫/闪断时间与电话交换机或 PBX 有关。</p> <p>【0】“900ms” 【1】“700ms”（默认值） 【2】“600ms” 【3】“400ms” 【4】“300ms” 【5】“250ms” 【6】“200ms” 【7】“160ms” 【8】“110ms” 【9】“100ms” 【*】“90ms” 【#】“80ms”</p> <p>注释：</p> <ul style="list-style-type: none"> ● 如果通过 PBX 连接本机，PBX 功能（转移来电等）可能工作不正常。请咨询您的 PBX 供应商以取得正确的设定。

功能/代码	选择
选择刻度 【#】【1】【4】【7】	<p>【1】“毫米”（默认值） 【2】“英寸”</p> <p>注释： ● 在本机的显示屏上显示测量结果时，将使用所选的刻度。</p>
通过遥控操作更改用来功能编程的密码 【#】【1】【5】【5】	<p>1. 【菜单】→【#】【1】【5】【5】→【设定】 2. 输入当前的密码。→【设定】 ● 默认密码是“1234”。 3. 使用 0-9 输入 1 个新的 4 位密码。→【设定】 4. 再次输入新密码。→【设定】→【菜单】</p> <p>注释： ● 建议您将默认密码更改。 ● 该密码也用于通过网络浏览器的功能编程（仅 LAN 连接）。</p>
设定碳粉维护时间 【#】【1】【5】【8】	<p>本机每隔 24 小时自动启动维护。由于这是为了防止碳粉凝固，在维护过程中本机发出的噪音无法停止。但是，如果本机发出的噪音打扰了您，可以更改开始时间。</p> <p>1. 【菜单】→【#】【1】【5】【8】→【设定】 2. 输入维护开始时间。 ● 默认时间是“12:00”。 ● 如果您选择 12 小时时间输入（第 22 页），请反复按【*】选择 AM（上午）或 PM（下午）。 ● 如果您选择 24 小时时间输入（第 22 页），设定的时间是以 24 小时时间输入。 3. 【设定】→【菜单】</p>
重置所有功能（以及删除存储器中的所有数据） 【#】【1】【5】【9】	<p>在废弃、转让或返还本产品之前，请启动该功能将所有可编程功能重置并删除存储器中保存的所有数据。 仅 KX-MB2038：电话簿（或来电者信息）以及传真传送数据（通讯报告和存储器中接收的传真）将被删除。</p> <p>【0】“否”（默认值） 【1】“是” ● 启动该功能之前，请断开电话线（仅 KX-MB2038）、USB 缆线和 LAN 缆线。</p> <p>若要重置所有功能： 1. 【菜单】→【#】【1】【5】【9】 2. 按【1】以选择“是”。→【设定】 3. 按【1】以选择“是”。→【设定】</p>
设定振铃类型 【#】【1】【6】【1】 （仅 KX-MB2038）	<p>【1】“A”（默认值） 【2】“B” 【3】“C”</p>
设定哔声和按键声 【#】【1】【6】【5】	<p>【0】“关”：关闭此功能。 【1】“开”（默认值）：您将听到确认/出错哔声和按键声。</p> <p>注释： ● 即使该功能被设为“关”，本机在下列情况下发出哔声。 - 存储器接收提示设定（第 60 页上的功能 #437）被启动（仅 KX-MB2038）。 - 顶盖被打开了。</p>

8. 可编程的功能

功能/代码	选择
更改传真专用方式的振铃次数 【#】【2】【1】【0】 (仅 KX-MB2038)	<p>【1】“1” 【2】“2” (默认值) 【3】“3” 【4】“4” 【5】“5” 【6】“6” 【7】“7” 【8】“8” 【9】“9”</p> <p>注释: ● 如果您将本机与答录机一起使用, 则将振铃次数设定为 4 次以上 (第 48 页)。</p>
设定为自动打印来电显示表 【#】【2】【1】【6】 (仅 KX-MB2038)	<p>【0】“关” (默认值): 本机将不打印来电显示表, 但将会保留最后 30 个来电者的信息记录。 【1】“开”: 在每 30 次新的来电之后, 本机将自动打印来电显示表 (第 51 页)。</p>
设定时间调节 【#】【2】【2】【6】 (仅 KX-MB2038)	<p>使用该功能, 当接收到来电者信息时, 本机的日期和时间设定将被自动调节。 【1】“自动”: 日期和时间设定将被自动调节。 【2】“手动” (默认值): 关闭此功能。</p>
设定进纸盘中的记录纸尺寸 【#】【3】【8】【0】	<p>【1】“LETTER”: Letter 尺寸的纸张 【2】“A4” (默认值): A4 尺寸的纸张 【4】“B5 (ISO)”: B5 (ISO) 尺寸纸张 【5】“B5 (JIS)”: B5 (JIS) 尺寸纸张 【6】“16开”: 16K 尺寸纸张</p> <p>注释: ● 当选择“B5 (ISO)”、“B5 (JIS)”或“16开”时, 收到的传真文稿将被保存在存储器中 (仅 KX-MB2038)。</p>
设定手动进纸盘中的记录纸尺寸 【#】【3】【8】【1】	<p>【1】“LETTER”: Letter 尺寸的纸张 【2】“A4” (默认值): A4 尺寸的纸张 【3】“LEGAL”: Legal 尺寸的纸张 【4】“B5 (ISO)”: B5 (ISO) 尺寸纸张 【5】“B5 (JIS)”: B5 (JIS) 尺寸纸张 【6】“16开”: 16K 尺寸纸张 【7】“216×330” 【8】“216×340”</p> <p>注释: ● 将功能 #147 设为“英寸”时, 数字以英寸显示。</p>
设定进纸盘的记录纸类型 【#】【3】【8】【3】	<p>【1】“普通记录纸” (默认值): 75 g/m² 到 90 g/m² 的纸张。 【2】“薄记录纸”: 64 g/m² 到 75 g/m² 的纸张。</p> <p>注释: ● 从计算机打印时该设定将被关闭。若要设定打印的记录纸类型, 请参阅第 28 页。</p>

功能/代码	选择
设定手动进纸盘的记录纸类型 【#】【3】【8】【4】	<p>【1】 “普通记录纸”（默认值）：75 g/m² 到 90 g/m² 的纸张。</p> <p>【2】 “薄记录纸”：64 g/m² 到 75 g/m² 的纸张。</p> <p>注释：</p> <ul style="list-style-type: none"> ● 从计算机打印时该设定将被关闭。若要设定打印的记录纸类型，请参阅第 28 页。
设定节电方式的等待时间 【#】【4】【0】【3】	<p>设定本机进入节电方式的时间长度。</p> <p>【1】 “5分钟”（默认值）：5 分钟</p> <p>【2】 “15分钟”：15 分钟</p> <p>【3】 “30分钟”：30 分钟</p> <p>【4】 “1小时”：1 小时</p> <p>注释：</p> <ul style="list-style-type: none"> ● 在节电方式下，本机需要在打印前预热熔融装置。
保持前一对比度设定 【#】【4】【6】【2】	<p>【0】 “关闭”（默认值）：关闭此功能。</p> <p>【1】 “启动”：本机将保持前一设定。</p> <p>注释：</p> <ul style="list-style-type: none"> ● 复印将会个别地保持前一设定。 ● 发送传真将会分别保持前一设定（仅 KX-MB2038）。
设定默认操作方式 【#】【4】【6】【3】 (仅 KX-MB2038)	<p>选择在经过所选的方式定时（功能 #464）之后的默认操作方式。</p> <p>【1】 “复印”（默认值）：选择复印方式作为默认值。</p> <p>【2】 “传真”：选择传真方式作为默认值。</p> <p>注释：</p> <ul style="list-style-type: none"> ● 不能使用此功能选择扫描方式。
设定默认操作方式定时 【#】【4】【6】【4】 (仅 KX-MB2038)	<p>设定返回默认操作方式的定时（功能 #463）。</p> <p>【0】 “关”：关闭此功能。</p> <p>【1】 “30秒”：30 秒钟</p> <p>【2】 “1分钟”（默认值）：1 分钟</p> <p>【3】 “2分钟”：2 分钟</p> <p>【4】 “5分钟”：5 分钟</p>
设定节省墨粉功能 【#】【4】【8】【2】	<p>【0】 “关”（默认值）：关闭此功能。</p> <p>【1】 “开”：墨盒寿命将延长。</p> <p>注释：</p> <ul style="list-style-type: none"> ● 此功能会节省墨粉，但可能会降低打印质量。 ● 该设定适用于复印，并且本机自动打印报告/列表。 ● 该设定对打印接收传真无效（仅 KX-MB2038）。

8.3 传真功能（仅 KX-MB2038）

功能/代码	选择
改变电话/传真延迟振铃次数 【 井 】【2】【1】【2】	<p>如果在电话/传真方式下使用电话分机，应选择在本机应答来电之前所需的电话分机振铃次数。</p> <p>【1】“1” 【2】“2”（默认值） 【3】“3” 【4】“4” 【5】“5” 【6】“6” 【7】“7” 【8】“8” 【9】“9”</p> <p>注释： ● 有关详细内容，请参阅第 47 页。</p>
删除为一键通和电话簿存储的全部项目 【 井 】【2】【8】【9】	<p>【0】“否”（默认值） 【1】“是”</p> <p>● 启动该功能之前，请断开电话线、USB 缆线和 LAN 缆线。</p> <p>若要删除所有项目： 1. 【菜单】→【井】【2】【8】【9】 2. 按【1】以选择“是”。→【设定】 3. 按【1】以选择“是”。→【设定】→【菜单】</p>
打印发送报告 【 井 】【4】【0】【1】	<p>【0】“关”：将不打印发送报告。 【1】“开”：每次传真传送后都打印发送报告。 【2】“出错”（默认值）：仅在传真传送失败时打印发送报告。</p>
设定为自动打印通讯报告 【 井 】【4】【0】【2】	<p>【0】“关”：本机将不打印通讯报告，但仍然保留最后 30 次传真传送和接收的记录。 【1】“开”（默认值）：在每进行 30 次新的传真传送和接收后，本机将自动打印通讯报告（第 40 页）。</p>
更改手动接收设定中的接收方式 【 井 】【4】【0】【4】	<p>【1】“电话”（默认值）：电话方式（第 46 页） 【2】“电话 / 传真”：电话/传真方式（第 47 页）</p>
向海外发送文稿 【 井 】【4】【1】【1】	<p>如果即使号码正确并且线路已接通也无法发送海外传真，请在发送传真前启动此功能。 此功能通过降低传送速度来提高可靠性。</p> <p>【0】“关”：关闭此功能。 【1】“下个传真”：此设定仅对下一次传真传送有效。传送之后，本机将恢复以前的设定。 【2】“出错”（默认值）：当上一次传真传送失败并且您想重发文稿时。</p> <p>注释： ● 此功能对于多站点发送无效。 ● 电话费可能会高于平时。</p>

功能/代码	选择
定时发送传真 【#】[4][1][2]	<p>此功能使您可以利用电话公司提供的电话费减价时段。此功能最多可以在所需时间的 24 小时以前设定。</p> <p>【0】“关”（默认值） 【1】“开”</p> <p>发送文稿：</p> <ol style="list-style-type: none"> 1. 如果【传真】指示灯熄灭，请按【传真】使其点亮。 2. 放置文稿（第 19 页）。 3. 必要时，请更改清晰度（第 40 页）和对比度（第 40 页）。 4. 【菜单】→【#】[4][1][2] 5. 按【1】以选择“开”。→【设定】 6. 输入传真号码。 <ul style="list-style-type: none"> ● 若要使用一键通功能和电话簿输入一个项目，请参阅第 42 页的“6.3.1 使用扫描器玻璃”上的步骤 3。（当使用电话簿时，在按【▼】或【▲】之前不需要按【电话簿】。） 7. 【设定】 8. 输入传送开始时间。 <ul style="list-style-type: none"> ● 如果您选择 12 小时时间输入（第 22 页），请反复按【*】选择 AM（上午）或 PM（下午）。 ● 如果您选择 24 小时时间输入（第 22 页），设定的时间是以 24 小时时间输入。 9. 当使用扫描器玻璃时，请按【设定】。→【开始】 当使用自动送稿器时，请按【设定】。 <ul style="list-style-type: none"> ● 文稿将被送入本机并被扫描存入存储器。本机将在指定的时间发送数据。在上一次传送结束前不能为另一次传真传送使用此功能。 <p>注释：</p> <ul style="list-style-type: none"> ● 若要在编程后取消该设置，当本机空闲时按【停止】，然后按【设定】。
设定错误修正模式（ECM） 【#】[4][1][3]	<p>当发送/接收传真机与 ECM 兼容时，此功能有效。</p> <p>【0】“关”：关闭此功能。 【1】“开”（默认值）：将执行传真传送/接收，这样就不会出现错误。</p>
设定连接音 【#】[4][1][6]	<p>如果在发送传真时经常出现故障，此功能可以使您听到连接音：传真音、回铃音和忙音。您可以根据这些声音确认对方机器的状态。</p> <p>【0】“关”：关闭此功能。 【1】“开”（默认值）：您将听到连接音。</p> <p>注释：</p> <ul style="list-style-type: none"> ● 如果持续响起回铃音，则说明对方机器可能不是传真机或记录纸已用完。请检查对方的情况。 ● 连接音的音量不能调节。
设定最大传真速度 【#】[4][1][8]	<p>【1】“14.4Kbps” 【2】“33.6Kbps”（默认值）</p> <p>注释：</p> <ul style="list-style-type: none"> ● 根据您的线路，传真速度可能会低于所选的速度。
设定自动缩小功能 【#】[4][3][2]	<p>接收长于记录纸的传真文稿。</p> <p>【0】“关”：本机将按原稿尺寸打印接收的文稿。 【1】“开”（默认值）：本机将按您的记录纸尺寸打印收到的文稿。</p>

功能/代码	选择
更改传真启动代码 【#】【4】【3】【4】	<p>如果想使用电话分机接收传真，请启动此功能并编程启动代码。</p> <p>重要事项：</p> <ul style="list-style-type: none"> ● 传真启动代码必须与在答录机上编程的代码不同。 <p>【0】“关” 【1】“开”（默认值）</p> <ol style="list-style-type: none"> 1. 【菜单】→【#】【4】【3】【4】 2. 按【1】以选择“开”。→【设定】 3. 使用 0-9、【*】和【#】输入您的代码（2 到 4 位）。 <ul style="list-style-type: none"> ● 默认代码是“*#9”。 ● 不要输入“0000”。 4. 【设定】→【菜单】
改变静音传真识别振铃次数 【#】【4】【3】【6】	<p>更改本机在电话/传真方式下的振铃次数。</p> <p>【3】“3”（默认值） 【4】“4” 【5】“5” 【6】“6” 【7】“7” 【8】“8” 【9】“9”</p> <p>注释：</p> <ul style="list-style-type: none"> ● 有关详细内容，请参阅第 47 页。
设定存储器接收提示 【#】【4】【3】【7】	<p>将收到的传真文稿存入存储器时，以哔声提醒您。</p> <p>【0】“关”：关闭此功能。 【1】“开”（默认值）：您将听到一次哔声。</p> <p>注释：</p> <ul style="list-style-type: none"> ● 如果由于一些打印问题文稿保存到内存中，则会持续发出哔声直到您解决此问题。如果显示一条信息，有关打印出保存文稿的说明，请参阅第 75 页到第 76 页。确保本机配有足够的纸张打印存储的文稿。 ● 如果由于启动网页传真预览（第 50 页上的功能 #448）而将文稿保存在内存中，则本机不会发出哔声。但是，当存储器快满时，本机将开始发出哔声。
设定友好接收 【#】【4】【3】【8】	<p>当应答来电并且听到传真呼叫音（慢哔声）时，自动接收传真。</p> <p>【0】“关”：您必须按【开始】，再按【2】才能接收传真。 【1】“开”（默认值）：您不必按【开始】，再按【2】即可接收传真。</p>
将传真接收到计算机中 【#】【4】【4】【2】	<p>如果要传真接收到计算机中，请启动此功能并从多功能机运行【PC FAX】。此功能当传真预览模式关闭（第 50 页上的功能 #448）时可用。</p> <p>【0】“关”（默认值）：关闭此功能。 【1】“始终”：如果本机识别到计算机的连接，则将收到的文稿转移到计算机中。如果本机无法识别连接，则将收到的文稿存储到存储器中，并在识别计算机连接后转移数据。 【2】“连接后”：如果本机识别到计算机的连接，则将收到的文稿转移到计算机中。如果本机无法识别连接，则将数据打印出来。</p>
计算机传真接收的计算机设置 【#】【4】【4】【3】	<p>选择用来接收传真的计算机。有关详细内容，请参阅第 24 页。</p>
设定传真预览模式 【#】【4】【4】【8】	<p>有关详细内容，请参阅第 50 页。</p>

功能/代码	选择
设定网页传真预览访问代码 【#】【4】【5】【0】	有关详细内容，请参阅第 50 页。
设定传真接收通知 【#】【4】【5】【1】	<p>【0】“关”（默认值）：关闭此功能。</p> <p>【1】“开”：接收到传真文稿时，使用 USB/LAN 连接到本机的计算机将收到通知。</p> <p>注释：</p> <ul style="list-style-type: none"> ● 用于 LAN 连接：通过网络浏览器界面（第 61 页）来注册用于传真接收通知的计算机。
将传真功能重设成默认设定 【#】【4】【5】【9】	<p>【0】“否”（默认值）</p> <p>【1】“是”</p> <p>重设传真功能：</p> <ol style="list-style-type: none"> 1. 【菜单】→【#】【4】【5】【9】 2. 按【1】以选择“是”。→【设定】→【设定】→【菜单】 <p>注释：</p> <ul style="list-style-type: none"> ● 计算机传真接收（第 24 页上的功能 #443）不会被重设。 ● 如果选择“是”，本机将自动打印已保存到存储器中所接收的传真文稿。 <ul style="list-style-type: none"> - 计算机传真设定（第 60 页上的功能 #442）。 - 传真预览（第 50 页上的功能 #448）。
设定用于传真接收通知的计算机信息（仅 LAN 连接） <ul style="list-style-type: none"> ● 该功能只能从网络浏览器界面进行编程。 	选择要将传真接收通知信息发送到的计算机（最多 6 个目的地）。 <ol style="list-style-type: none"> 1. 启动多功能机。 2. 【用具】→【内嵌网络】→【设备配置】 3. 将“root”作为用户名，然后输入密码（第 55 页上的功能 #155）。→【确定】 4. 选择【传真功能】选项卡。 5. 单击【接收电脑列表】旁的【编辑】。 6. 单击需要的目的地旁的【报表】。 7. 从列表中单击需要的计算机。→【提交】 8. 关闭网络浏览器。

8.4 复印功能

功能/代码	选择
设定复印时使用的进纸盘 【#】【4】【6】【0】	<p>【1】“#1”（默认值）：进纸盘被选择。显示的纸张尺寸取决于记录纸尺寸设定（第 56 页上的功能 #380）。</p> <p>【2】“#2”：手动进纸盘被选择。显示的纸张尺寸取决于记录纸尺寸设定（第 56 页上的功能 #381）。</p>
改变默认复印清晰度 【#】【4】【6】【1】	<p>改变复印时使用的默认清晰度设定。</p> <p>【1】“文本或照片”（默认值）：用于包含照片和文字的文稿。</p> <p>【2】“文本”：用于只包含文字的文稿。</p> <p>【3】“照片”：用于带有照片、阴影图画等的文稿。</p>
保持前一页面布局设定 【#】【4】【6】【7】	<p>【0】“关闭”（默认值）：关闭此功能。</p> <p>【1】“启动”：本机将保持前一设定。</p>
保持前一倍率设定 【#】【4】【6】【8】	<p>【0】“关闭”（默认值）：关闭此功能。</p> <p>【1】“启动”：本机将保持前一设定。</p>
保持前一分页设定 【#】【4】【6】【9】	<p>【0】“关闭”（默认值）：关闭此功能。</p> <p>【1】“启动”：本机将保持前一设定。</p>
保持前一边缘设定 【#】【4】【7】【3】	<p>【0】“关闭”（默认值）：关闭此功能。</p> <p>【1】“启动”：本机将保持前一设定。</p>
设定框边距 【#】【4】【7】【4】	<p>【0】“关闭”（默认值）：关闭此功能。</p> <p>【1】“启动”：您的复印件将根据边距设定自动缩小。</p>
保持前一页边空白设定 【#】【4】【7】【5】	<p>【0】“关闭”（默认值）：关闭此功能。</p> <p>【1】“启动”：本机将保持前一设定。</p>

8.5 计算机打印功能

功能/代码	选择
更改数据超时设置 【#】【7】【7】【4】	<p>当计算机不能在设定的时间将数据发送到本机时，本机将自动打印存储器中的现有数据。</p> <ol style="list-style-type: none"> 1. 【菜单】→【#】【7】【7】【4】→【设定】 2. 使用拨号键盘输入需要的数据超时设置（从“005”秒到“600”秒）。 <ul style="list-style-type: none"> ● 默认设定是“060”秒。 3. 【设定】→【菜单】
设定交换 A4/letter 打印 【#】【7】【7】【6】	<p>此功能可在即使在进纸盘中装入了 letter 尺寸的记录纸时也可以 A4 尺寸进行打印，反之亦然。</p> <p>【0】“关”：关闭此功能。</p> <p>【1】“开”（默认值）：可以在 A4/letter 尺寸之间打印。</p>

8.6 扫描功能

功能/代码	选择
设定 Push 扫描的扫描方式 【#】【4】【9】【3】	<p> 【1】 “浏览器”（默认值）：扫描的图像将显示在 [多功能浏览器] 窗口中。 【2】 “文件”：扫描的图像将被作为文件保存。 【3】 “电子邮件”：扫描的图像将被作为电子邮件附件保存。 【4】 “OCR”：扫描的图像将显示在 OCR 窗口中。 【5】 “电子邮件地址”：扫描的图像将不使用电子邮件软件而作为附件被发送。 【6】 “FTP 服务器”：扫描的图像将被发送到 FTP 服务器上预编程的文件夹。 </p> <p>注释：</p> <ul style="list-style-type: none"> ● OCR 软件不随机提供。若要使用 OCR 软件，您需要指定 OCR 软件的路径。 ● 下列选择只有在服务器设置通过网络浏览器界面预先编程时才会显示。 <ul style="list-style-type: none"> – 电子邮件服务器设定编程（第 64 页）完毕后，将显示“电子邮件地址”。 – FTP 服务器设定编程（第 65 页）完毕后，将显示“FTP 服务器”。
保持用于 Push 扫描的前一扫描参数 【#】【4】【9】【4】	<p> 【0】 “关闭”（默认值）：关闭此功能。 【1】 “启动”：本机将保持 Push 扫描每种模式的前一扫描设定。 </p>
设定用于扫描到电子邮件地址的信息（仅 LAN 连接） <ul style="list-style-type: none"> ● 该功能只能从网络浏览器界面进行编程。 	<p> 直接从本机将扫描文件作为电子邮件附件发送时，您需要预先编程电子邮件服务器和 SMTP 服务器设定。有关详细内容，请咨询您的服务供应商或网络管理员。 </p> <ol style="list-style-type: none"> 1. 启动多功能机。 2. [用具] → [内嵌网络] → [设备配置] 3. 将“root”作为用户名，然后输入密码（第 55 页上的功能 #155）。 → [确定] 4. 选择 [扫描功能] 选项卡。 5. 单击 [电子邮件服务器] 旁的 [编辑]。 6. 输入电子邮件服务器和 SMTP 服务器信息。 → [提交] 7. 关闭网络浏览器。
将扫描注册到电子邮件地址目的地（仅 LAN 连接） <ul style="list-style-type: none"> ● 该功能只能从网络浏览器界面进行编程。 	<p> 当您直接从本机将扫描文件作为电子邮件附件发送时，您可以预先为本机从网络浏览器界面将电子邮件地址（最多 30 个目的地）注册。 </p> <ol style="list-style-type: none"> 1. 启动多功能机。 2. [用具] → [内嵌网络] → [设备配置] 3. 将“root”作为用户名，然后输入密码（第 55 页上的功能 #155）。 → [确定] 4. 选择 [扫描功能] 选项卡。 5. 单击 [传送用户] 旁的 [编辑]。 6. 单击需要的扫描到电子邮件用户旁的 [编辑]。 7. 输入名称和电子邮件地址。 <ul style="list-style-type: none"> ● 如果需要，从下拉列表选择组键号码（仅 KX-MB2038）。 8. [提交] 9. 关闭网络浏览器。

功能/代码	选择
<p>设定用于扫描到 FTP 的信息 (仅 LAN 连接)</p> <ul style="list-style-type: none">● 该功能只能从网络浏览器界面进行编程。	<p>当您将扫描文件发送到 FTP 服务器时，您可以从网络浏览器界面将 FTP 目的地（最多 6 个目的地）注册到本机。</p> <ol style="list-style-type: none">1. 启动多功能机。2. [用具] → [内嵌网络] → [设备配置]3. 将“root”作为用户名，然后输入密码（第 55 页上的功能 #155）。 → [确定]4. 选择 [扫描功能] 选项卡。5. 单击 [FTP 服务器] 旁的 [编辑]。6. 单击需要的 FTP 服务器旁的 [编辑]。7. 输入服务器名称、IP 地址、文件夹目录等。 → [提交]8. 关闭网络浏览器。 <p>注释：</p> <ul style="list-style-type: none">● 如果未在步骤 7 中输入文件夹目录，扫描图像将被保存在根文件夹中。

8.7 LAN 功能

功能/代码	选择
使用 DHCP 服务器的 LAN 设定 【F5】[0][0]	<p>【0】“关闭”：关闭此功能。</p> <p>【1】“启动”（默认值）：使用 DHCP（动态主机配置协议）服务器自动指定下列项目。</p> <ul style="list-style-type: none"> - IP 地址 - 子网掩码 - 默认网关
设定 LAN 连接的 IP 地址 【F5】[0][1]	<p>此功能当关闭功能 #500 时可用。</p> <ol style="list-style-type: none"> 1. 【菜单】→【F5】[0][1]→【设定】 2. 使用拨号键盘输入本机在 LAN 中的 IP 地址。→【设定】→【菜单】
设定 LAN 连接的子网掩码 【F5】[0][2]	<p>此功能当关闭功能 #500 时可用。</p> <ol style="list-style-type: none"> 1. 【菜单】→【F5】[0][2]→【设定】 2. 使用拨号键盘输入 LAN 中的网络子网掩码。→【设定】→【菜单】
设定 LAN 连接的默认网关 【F5】[0][3]	<p>此功能当关闭功能 #500 时可用。</p> <ol style="list-style-type: none"> 1. 【菜单】→【F5】[0][3]→【设定】 2. 使用拨号键盘输入 LAN 中的网络默认网关。→【设定】→【菜单】
设定 LAN 连接的首选 DNS 服务器 【F5】[0][4]	<p>此功能当关闭功能 #500 时可用。</p> <ol style="list-style-type: none"> 1. 【菜单】→【F5】[0][4]→【设定】 2. 使用拨号键盘输入 LAN 中的网络首选 DNS 服务器。→【设定】→【菜单】
设定 LAN 连接的备用 DNS 服务器 【F5】[0][5]	<p>此功能当关闭功能 #500 时可用。</p> <ol style="list-style-type: none"> 1. 【菜单】→【F5】[0][5]→【设定】 2. 使用拨号键盘输入 LAN 中的网络备用 DNS 服务器。→【设定】→【菜单】
设定机器名称 【F5】[0][7]	<ol style="list-style-type: none"> 1. 【菜单】→【F5】[0][7]→【设定】 2. 输入可在 LAN 上识别的名称，最多可使用包含英文字母和数字的 15 个字符（有关字符输入，请参阅第 69 页）。 <ul style="list-style-type: none"> ● 也可以输入下列符号。 !@#\$%^&')(. - _ { } 3. 【设定】→【菜单】 <p>注释：</p> <ul style="list-style-type: none"> ● 为了在 LAN 中识别本机，会自动为本机指派一个默认名称。如果更改此名称，请指派一个唯一的名称以避免同名。
显示机器的 MAC 地址 【F5】[0][8]	<ol style="list-style-type: none"> 1. 【菜单】→【F5】[0][8]→【设定】 2. 将显示机器的 MAC 地址。→【菜单】

功能/代码	选择
LAN 连接的 IP 过滤 【#】【5】【3】【2】	<p>【0】“关闭”（默认值）：关闭此功能。</p> <p>【1】“启动”：本机将拒绝/允许从预编程 IP 类型的访问。您可以编程拒绝还是允许 IP 地址。通过网络浏览器界面，最多可以为 IPv4 和 IPv6 编程 4 种类型。</p> <ol style="list-style-type: none"> 1. 启动多功能机。 2. [用具] → [内嵌网络] → [网络配置] 3. 将“root”作为用户名，然后输入密码（第 55 页上的功能 #155）。→ [确定] 4. 选择 [LAN 功能] 选项卡。 5. 单击 [IP 过滤功能] 旁的 [编辑]。 6. 单击 [过滤 (IPv4)]/[过滤 (IPv6)] 旁的 [编辑]。 7. 更改方式并编辑 IP 过滤信息。→ [提交] 8. 关闭网络浏览器。
自动设定 LAN 连接的 IP 地址 【#】【5】【3】【3】	<p>此功能仅当启动功能 #500 时显示。</p> <p>【0】“关闭”（默认值）：关闭此功能。</p> <p>【1】“启动”：不使用 DHCP（动态主机配置协议）服务器便可自动指定 IP 地址。</p>
设定 LAN 连接的 HTTPD 【#】【5】【3】【4】	<p>【0】“关闭”：拒绝访问网络浏览器。</p> <p>【1】“启动”（默认值）：允许访问网络浏览器。</p>
IPv6 协议 【#】【5】【3】【5】	<p>【0】“关闭”（默认值）：关闭此功能。</p> <p>【1】“启动”：可以使用 IPv6 协议。安装打印机驱动程序后，请务必更改 IPv6 协议的端口。您可以打印“安装设定表”（第 96 页）来检查 IPv6 协议地址。</p> <p>注释：</p> <ul style="list-style-type: none"> ● 若要启动此功能，您需要将本机电源开关关闭，然后再打开。
设定 LAN 连接的首选 WINS 服务器 【#】【5】【3】【8】	<p>此功能当关闭功能 #500 时可用。</p> <ol style="list-style-type: none"> 1. 【菜单】→ 【#】【5】【3】【8】→ 【设定】 2. 使用拨号键盘输入 LAN 中的网络首选 WINS 服务器。→ 【设定】→ 【菜单】
设定 LAN 连接的备用 WINS 服务器 【#】【5】【3】【9】	<p>此功能当关闭功能 #500 时可用。</p> <ol style="list-style-type: none"> 1. 【菜单】→ 【#】【5】【3】【9】→ 【设定】 2. 使用拨号键盘输入 LAN 中的网络备用 WINS 服务器。→ 【设定】→ 【菜单】
删除保存在本机中所有电子邮件地址和 FTP 目的地 【#】【5】【7】【8】	<p>【0】“否”（默认值）</p> <p>【1】“是”</p> <ul style="list-style-type: none"> ● 启动该功能之前，请断开电话线（仅 KX-MB2038）、USB 缆线和 LAN 缆线。 <p>若要删除所有电子邮件地址：</p> <ol style="list-style-type: none"> 1. 【菜单】→ 【#】【5】【7】【8】 2. 按【1】以选择“是”。→ 【设定】 3. 按【1】以选择“是”。→ 【设定】→ 【菜单】 <p>删除 FTP 目的地：</p> <ol style="list-style-type: none"> 1. 【菜单】→ 【#】【5】【7】【8】 2. 按【1】以选择“是”。→ 【设定】 3. 按【0】以选择“否”。→ 【设定】 4. 按【1】以选择“是”。→ 【设定】→ 【菜单】

8.8 网络功能（仅 LAN 连接）

这些功能可以从网络浏览器界面进行编程。

功能	选项卡	选择
设定 LAN 功能	[LAN 功能]	输入 LAN 功能设定。有关详细内容，请参阅第 66 页。
设定 SNMP 的团体名称	[SNMP]	输入 SNMP 团体名称。有关详细内容，请咨询您的服务提供商或网络管理员。
设置使用本机的位置	[SNMP]	输入机器的位置信息。
显示 IPv6 的连接本地地址	[IPv6]	连接本地地址将显示出来。
显示用于自动配置的 IPv6 地址	[IPv6]	用于自动配置的 IP 地址将显示出来。
设定 IPv6 的 IP 地址	[IPv6]	输入 IPv6 的 IP 地址。有关详细内容，请咨询您的服务提供商或网络管理员。
设定 IPv6 的默认路由器	[IPv6]	输入 IPv6 的默认路由器。有关详细内容，请咨询您的服务提供商或网络管理员。
设定用于扫描到 FTP 的信息	[FTP 功能]	输入 FTP 服务器信息以从本机将扫描图像发送到 FTP 服务器。有关详细内容，请参阅第 65 页。
设定用于扫描到电子邮件的信息	[电子邮件功能]	输入电子邮件服务器和 SMTP 服务器信息以从本机通过电子邮件发送扫描图像。有关详细内容，请参阅第 64 页。
将扫描注册到电子邮件地址目的地	[电子邮件功能]	为本机注册电子邮件地址目的地（最多 30 个目的地）。有关详细内容，请参阅第 64 页。
设定出错通知功能	[出错通报]	[启动] ：发生时，本机将电子邮件发送到登录地址。 [关闭] （默认值）：关闭此功能。
设定出错通知功能的电子邮件服务器信息	[出错通报]	输入发送出错通知电子邮件的电子邮件服务器和 SMTP 服务器信息。
注册出错通知功能的目的地	[出错通报]	输入出错通知要发送到的电子邮件地址，然后选择问题类型。 [寿命警告] ：表示墨盒或硒鼓不久后需要更换的警告。 [媒介路径出错] ：表示进纸盘/手动进纸盘发生故障的错误。 [寿命出错] ：表示墨盒或硒鼓需要更换的错误。

9.1 字符输入

拨号键盘用来输入字符和数字。

- 输入字符时，只能输入英文字母、数字和符号。无法输入中文字符。
- 按【◀】或【▶】移动光标。
- 按拨号键以输入字符和数字。
- 按【停止】删除被光标加亮显示的字符和数字。按住【停止】以删除所有字符或数字。
- 若要用同样的拨号键输入另一个字符，请按【▶】将光标移至下一个空格，然后按适当的拨号键。

键盘	字符
【1】	1 . _ - [] { } + / = , ` : ; ?
【2】	A B C 2
	a b c 2
【3】	D E F 3
	d e f 3
【4】	G H I 4
	g h i 4
【5】	J K L 5
	j k l 5
【6】	M N O 6
	m n o 6
【7】	P Q R S 7
	p q r s 7
【8】	T U V 8
	t u v 8
【9】	W X Y Z 9
	w x y z 9
【0】	0 @ () < > ! " # \$ % & \ * ^ ' →
【*】	在大写字母或小写字母间切换。
【闪断】 (仅 KX-MB2038)	连字符
【倍率】	插入空格。
【停止】	删除字符。

用【▼】或【▲】选择字符

您可以使用【▼】或【▲】选择字符，而不用按拨号键。

1. 反复按【▼】，直到显示出需要的字符。字符将按下面的顺序显示：
 - ① 大写字母
 - ② 数字

③ 符号

④ 小写字母*¹

*¹ 当输入电子邮件地址（也就是第 31 页上的扫描到电子邮件地址功能）时，会首先显示小写字母（仅 LAN 连接）。

- 如果按【▲】，顺序将颠倒过来。

2. 按【▶】插入显示的字符。
3. 回到步骤 1 以输入下一个字符。

9.2 本机的状态

9.2.1 使用远程控制

您可以从计算机方便地操作下列功能。

- 编程功能（第 54 页）

仅 KX-MB2038:

- 存储、编辑或删除电话簿中的项目（第 41 页）
- 存储或删除用于多站点发送的项目（第 43 页）
- 查看通讯报告中的项目（第 40 页）
- 在计算机上保存通讯报告
- 查看来电显示表中的项目（第 51 页）
- 将来电者信息存储到电话簿中（第 52 页）
- 在计算机上保存来电显示表

- 1 启动多功能机。 → [远程控制]
 - 出现 [多功能远程控制] 窗口。



* 此图片的型号是 KX-MB2038。

- 2 选择所需的选项卡（仅 KX-MB2038）。
 - 本机中的最新数据将显示出来。
- 3 执行所需的操作。
 - 关于每个功能的详细说明，请单击 [帮助]。
 - 若要停止操作，请单击 [取消]。
- 4 [确定]
 - 您也可以单击 [应用] 以继续下一项操作，而不关闭窗口。
- 5 输入密码（第 55 页上的功能 #155）。 → [确定]
 - 新数据将被传送到本机，窗口将关闭。

注释:

- 有些功能不能从计算机编程。
- 有关详细内容，请在多功能机中选择 [?] 以查看帮助文件。
- 其它人正在调整在本机中保存的数据时，则可能会被覆盖。确保当前没有人正在使用相同的功能。

9.2.2 使用设备监视器

您可以从计算机确认本机的设定信息和当前状态。

- 1 启动多功能机。
- 2 [用具] → [设备监视器]
 - 出现 [设备监视器] 窗口。
- 3 确认本机的状态。
[状态]: 本机的当前状态

注释:

- 单击 [高级信息]，[状态] 选项卡中会显示其它信息（墨粉和记录纸状态、本机信息等）。
- 您可以单击 [刷新] 更新本机的状态。
- 如果发生打印错误，设备监视器将自动启动并显示错误信息。
- 有关详细内容，请在多功能机中选择 [?] 以查看帮助文件。

9.2.3 使用网络浏览器（仅 LAN 连接）

您可以从网络浏览器确认本机的设定信息和状态。

- 1 启动多功能机。 → [用具] → [内嵌网络]
 - 您也可以在网络浏览器中输入其 IP 地址访问本机。
- 2 从菜单栏中选择类别。
[状态]: 墨粉和纸张信息等。
[设备]: 本机的当前状态等。
[网络]: 网络信息等。
 - 当您选择 [设备] 或 [网络] 时，单击右栏顶部的功能选项卡可以更改显示的功能。
- 3 确认本机的状态。

注释:

- 您可以单击 [重新安装] 更新本机的状态。

9.3 取消操作

您可以从本机取消当前操作，也可以取消特定的操作。

1 【停止】

- 显示“用户停止”。
- 如果未显示“用户停止”，请跳至步骤2。

2 取消打印：

反复按【停止】，直到显示出“停止打印？”。

取消扫描（仅 KX-MB2038）：

反复按【停止】，直到显示出“停止扫描？”。

取消复印：

反复按【停止】，直到显示出“停止复印？”。

取消发送或接收传真（仅 KX-MB2038）：

反复按【停止】，直到显示出“停止传真？”。

取消多站点发送（仅 KX-MB2038）：

反复按【停止】，直到显示出“多站点发送已取消”。

取消传真重拨（仅 KX-MB2038）：

反复按【停止】，直到显示出“传送取消？”。

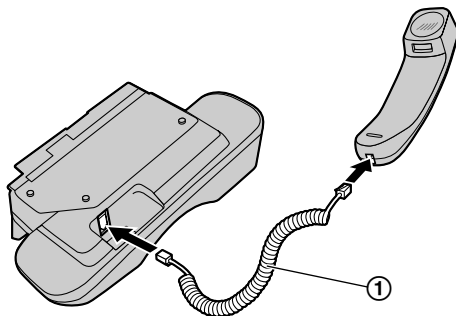
3 【设定】

9.4 话筒（仅 KX-MB2038）

重要事项：

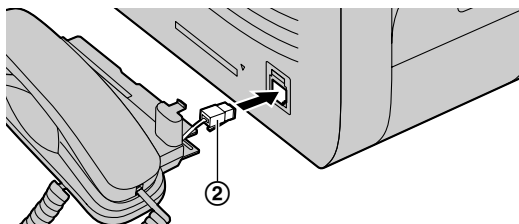
- 安装或取下话筒前，请务必关闭电源开关。

1 连接话筒线（①）。

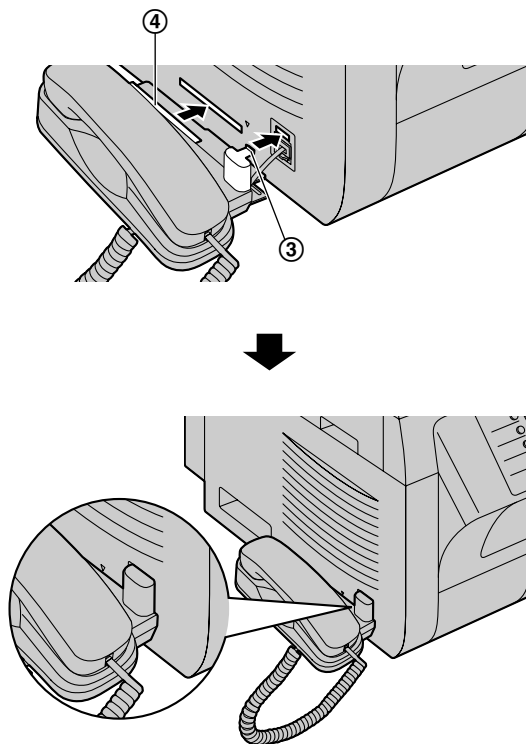


2 连接话筒插头（②）。

- 如果话筒连接插孔附有封贴，请将其取下。



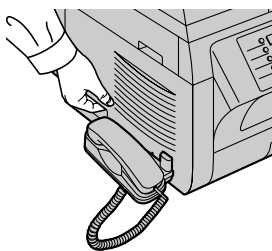
3 插入引片 (3) 和肋片 (4)。



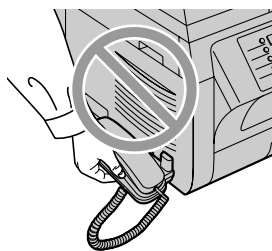
注意:

- 移动本机时，请务必抓住把手。不要抓住话筒。

正确



不正确

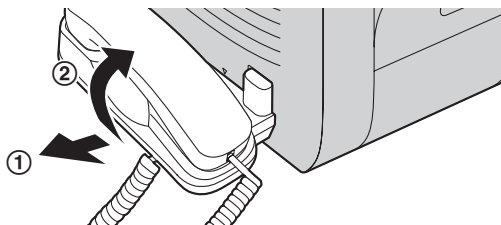


注释:

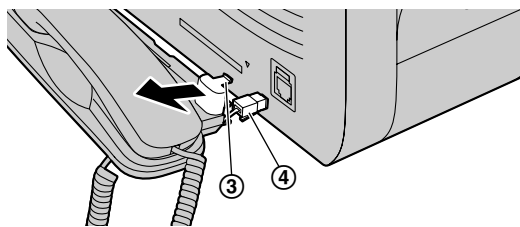
- 与对方通话时，您可以按【开始】，然后按【1】以使用扫描器玻璃发送传真（若要接收传真，按【2】）。

卸下话筒

1. 按照箭头方向 (1) 稍用力将话筒拉出，然后按照箭头方向 (2) 提起话筒，取出肋片。



2. 取出引片 (3)，然后拔出话筒插头 (4)。



9.5 用一键通功能或电话簿拨打电话 (仅 KX-MB2038)

在使用此功能之前，将需要的名称和电话号码存储到一键通功能和电话簿中（第 41 页）。

- 确保【传真】指示灯点亮。

9.5.1 使用一键通功能

- 1 按【监听】或拿起话筒。
- 2 选择需要的组键。
对于 1-3 组：
按需要的组键。

对于 4-6 组：
按【下一组】，然后按需要的组键。
 - 本机将自动开始拨号。

9.5.2 使用电话簿

- 1 按【电话簿】。
 - 确认文稿入口处没有任何文稿。
- 2 反复按【▼】或【▲】，直到显示出需要的项目。
- 3 按【监听】或拿起话筒。
 - 本机将自动开始拨号。

按字头搜索名称

示例：“LISA”

1. 【电话簿】
2. 按【▼】或【▲】启动电话簿。

3. 反复按【5】，直到显示出任何带有“L”字头的名称（有关字符输入，请参阅第 69 页）。
 - 若要搜索符号，请按【*】。
4. 反复按【▼】或【▲】，直到显示出“LISA”。
 - 若要停止搜索，请按【停止】。
 - 若要拨打所显示的一方的电话，请按【监听】或拿起话筒。

10.1 报告信息（仅 KX-MB2038）

若要表示本机的传真传送/接收状态，下列其中一条信息将打印在发送报告和通讯报告上（第 40 页）。

信息	代码	原因和解决方法
COMMUNICATION ERROR	40-42 46-72 FF	<ul style="list-style-type: none"> 发生了传送或接收错误。请再试一次或检查对方的情况。
	43 44	<ul style="list-style-type: none"> 发生了线路故障。请将电话线连接到另一个插孔，然后再试一次。 发生了海外传送错误。请尝试使用海外方式（第 58 页上的功能 #411）。
DOCUMENT JAMMED	-----	<ul style="list-style-type: none"> 清除卡住的文稿（第 90 页）。
ERROR-NOT YOUR UNIT	53 54 59 70	<ul style="list-style-type: none"> 因为对方传真机的故障而发生了传送或接收错误。请检查对方的情况。
JUNK FAX PROH. REJECT	-----	<ul style="list-style-type: none"> 本机的垃圾传真过滤器功能拒绝接收传真。
MEMORY FULL	-----	<ul style="list-style-type: none"> 由于记录纸不够或记录纸卡纸，存储器中已存满了收到的传真。装入纸张（第 14 页）或取出卡住的纸（第 85 页）。 如果计算机传真设定（第 60 页上的功能 #442）设为“始终”，请检查计算机和本机之间的连接。 如果本机通过 LAN 连接到计算机并且传真预览模式（第 50 页上的功能 #448）设定为“开”，在网络浏览器上查看、打印或保存文稿，然后删除不需要的文稿（第 50 页）。
NO DOCUMENT / FAILED PICKUP	-----	<ul style="list-style-type: none"> 文稿没有正确送入本机。请重新插入并再试一次。
OTHER FAX NOT RESPONDING	-----	<ul style="list-style-type: none"> 对方的传真机占线或记录纸用完。请再试一次。 对方传真机的振铃次数太多。手动发送传真（第 40 页）。 对方的机器不是传真机。请检查对方的情况。 您拨打的号码无效。
PRESSED THE 'Stop' KEY	-----	<ul style="list-style-type: none"> 按了【停止】，传真通讯被取消。
THE COVER WAS OPENED	-----	<ul style="list-style-type: none"> 顶盖被打开了。请关好并再试一次。
OK	-----	<ul style="list-style-type: none"> 传真传送或接收成功。

10.2 显示信息

关于本机状态，显示屏中将显示下列一条或多条信息。

显示屏	原因和解决方法
“呼叫维修”	<ul style="list-style-type: none"> ● 本机发生了故障。请与维修人员联系。
“请更换硒鼓”	<ul style="list-style-type: none"> ● 硒鼓发生了故障。请更换硒鼓和墨盒。
“请检查文稿”	<ul style="list-style-type: none"> ● 文稿没有正确送入本机。取出文稿，然后按【停止】以清除该信息。重新插入文稿。如果频繁发生送纸错误，请清洁送纸滚筒（第 95 页），然后再试一次。
“请检查硒鼓”	<ul style="list-style-type: none"> ● 没有正确插入硒鼓。重新正确插入硒鼓（第 10 页）。
“请检查记录纸#1”	<ul style="list-style-type: none"> ● 未安装记录纸或者进纸盘缺纸。请安装纸张（第 14 页）。 ● 记录纸没有正确送入本机。重新插入记录纸（第 89 页）。 ● 未安装进纸盘或未完全插入。将进纸盘插入本机中。
“请检查记录纸 纸盘#1”	<ul style="list-style-type: none"> ● 装入的记录纸不是适当的尺寸。装入画面上所显示尺寸的记录纸。 ● 如果经常显示该信息，另外请更改记录纸尺寸设定（第 56 页上的功能 #380）。 ● 记录纸尺寸设定（第 56 页上的功能 #380）设为“B5 (ISO)”、“B5 (JIS)”或“16开”，这样接收的传真就会保存到内存中。更改记录纸尺寸设定并装入适当的记录纸。 <p>注释：</p> <ul style="list-style-type: none"> ● “#1”：检查进纸盘。显示的纸张尺寸取决于记录纸尺寸设定（第 56 页上的功能 #380）。 ● “#2”：检查手动进纸盘。显示的纸张尺寸取决于记录纸尺寸设定（第 56 页上的功能 #381）。
“请检查记录纸进纸 进纸盘#2”	<ul style="list-style-type: none"> ● 记录纸没有正确送入本机。重新装入纸张（第 89 页）。
“请检查背部机盖”	<ul style="list-style-type: none"> ● 手动进纸盘（后机盖）被打开了。请关好盖。 ● 手动进纸盘（后机盖）附近发生记录纸卡纸。取出卡住的纸张（第 85 页）。
“冷却熔融装置”	<ul style="list-style-type: none"> ● 本机正在冷却熔融装置。请稍候。
“硒鼓将近使用寿命 请更换”	<ul style="list-style-type: none"> ● 硒鼓已达到使用寿命。请尽快更换硒鼓和墨盒。
“超出电子邮件容量”	<ul style="list-style-type: none"> ● 执行扫描到电子邮件地址时，扫描数据的总文件容量超过了文件容量限制。将文稿分成几个部分。
“有传真文稿存储”	<ul style="list-style-type: none"> ● 本机的存储器中存有传真。请参阅其它显示信息说明以将传真打印出来。关于传真存储器容量，请参阅第 97 页。 ● 如果计算机传真设定（第 60 页上的功能 #442）设定为“始终”， <ul style="list-style-type: none"> – 检查计算机和本机之间的连接。 – 检查计算机已打开。 ● 如果本机通过 LAN 连接到计算机并且传真预览模式（第 50 页上的功能 #448）设定为“开”， <ul style="list-style-type: none"> – 查看、打印或保存接收的传真文稿，然后删除不需要的文稿（第 50 页）。 – 将设定变为“关”。保存在存储器中的传真文稿将被自动打印。
“超出文件容量”	<ul style="list-style-type: none"> ● 执行扫描到 FTP 服务器时，扫描数据的总文件容量超过了文件容量限制。将文稿分成几个部分。
“持续复印中”	<ul style="list-style-type: none"> ● 由于出现问题（示例：记录纸不够或记录纸卡住），复印已停止。请参阅显示的其它信息说明以继续复印。
“机器内部过冷”	<ul style="list-style-type: none"> ● 本机内部温度太低，无法正常操作。在温暖的区域使用本机。

10. 帮助


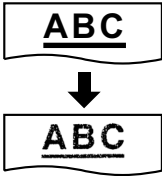
显示屏	原因和解决方法
“存储已满”	<ul style="list-style-type: none"> ● 当进行存储器传送时，正在存储的文稿超过了本机的存储器容量。请手动发送整个文稿。 ● 当进行复印时，正在存储的文稿超过了本机的存储器容量。请按【停止】清除此信息。将文稿分成几个部分。
“调制解调器出错”	<ul style="list-style-type: none"> ● 本机的调制解调器发生了故障。请与维修人员联系。
“没有传真信号回应”	<ul style="list-style-type: none"> ● 对方的传真机占线或记录纸用完。请再试一次。
“没有记录纸 进纸盘#2”	<ul style="list-style-type: none"> ● 记录纸没有装载在手动进纸盘中。装入纸张（第 15 页）。
“记录纸进纸盘#2”	<ul style="list-style-type: none"> ● 记录纸装载在手动进纸盘（第 15 页）中。
“卡纸” “打开顶盖”	<ul style="list-style-type: none"> ● 记录纸卡纸。取出卡住的纸张（第 85 页）。
“计算机故障或繁忙”	<ul style="list-style-type: none"> ● 线缆或计算机的电源线没有正确连接。请检查连接（第 17、25 页）。 ● 软件没有在计算机上运行。请重新启动软件并再试一次。
“电话簿已满”	<ul style="list-style-type: none"> ● 在电话簿中已经没有空间可以存储新项目。删除不需要的项（第 42 页）。
“请稍候”	<ul style="list-style-type: none"> ● 本机正在预热。请稍候。
“传真提取中出错”	<ul style="list-style-type: none"> ● 对方的传真机不提供提取功能。请检查对方的情况。
“超出重拨时间”	<ul style="list-style-type: none"> ● 对方的传真机占线或记录纸用完。请再试一次。
“请清除卡纸”	<ul style="list-style-type: none"> ● 文稿被卡住。清除卡住的文稿（第 90 页）。 ● 试图使用自动送稿器发送或复印长于 600 毫米（mm）的文稿。按【停止】取出文稿。将文稿分成两页或多页，然后再试一次。
“请清除记录纸 进纸盘#2”	<ul style="list-style-type: none"> ● 当试图接收传真或打印报告时，记录纸装载在手动进纸盘中。从手动进纸盘中取出记录纸。
“请尽快更换硒鼓 请更换耗材”	<ul style="list-style-type: none"> ● 硒鼓的使用寿命已结束。请立即更换硒鼓和墨盒。
“接收存储已满”	<ul style="list-style-type: none"> ● 由于记录纸不够或记录纸卡纸，存储器中已存满了收到的传真。装入纸张（第 14 页）或取出卡住的纸（第 85 页）。 ● 如果计算机传真（第 60 页上的功能 #442）设定为“始终”， <ul style="list-style-type: none"> – 检查计算机和本机之间的连接。 – 检查计算机已打开。 ● 如果本机通过 LAN 连接到计算机并且传真预览模式（第 50 页上的功能 #448）设定为“开”， <ul style="list-style-type: none"> – 查看、打印或保存接收的传真文稿，然后删除不需要的文稿（第 50 页）。 – 将设定变为“关”。保存在存储器中的传真文稿将被自动打印。
“扫描器位置 出错”	<ul style="list-style-type: none"> ● 扫描器位置发生了故障。关闭电源开关，然后再打开。如果问题无法解决，请与维修人员联系。
“墨粉已用完” “请更换耗材”	<ul style="list-style-type: none"> ● 墨粉用完了。请立即更换墨盒。
“墨粉即将用完” “请更换耗材”	<ul style="list-style-type: none"> ● 墨粉已达到使用寿命。您很快就要需要更换墨盒。
“顶盖已打开”	<ul style="list-style-type: none"> ● 顶盖被打开了。请关好盖。
“传送出现错误”	<ul style="list-style-type: none"> ● 发生了传送错误。请再试一次。

10.3 某个功能无法操作时

10.3.1 一般情况

问题	原因和解决方法
本机无法操作。	<ul style="list-style-type: none"> ● 请检查连接（第 17、25 页）。
出纸盘迅速堆满纸，或者记录纸没有正确叠放在出纸盘中。	<ul style="list-style-type: none"> ● 高湿度可能导致记录纸卷曲。试着将纸张翻过来，然后重新插入。如果纸张严重卷曲，请从出纸盘中取出纸张。如果此问题仍然存在，请与维修人员联系。
无法调整音量、无法在一键通和电话簿中显示存储的项目或者无法显示来电显示信息（仅 KX-MB2038）。	<ul style="list-style-type: none"> ● 本机设定为扫描方式或复印方式。按【传真】切换各个方式。如果此问题仍然存在，请与维修人员联系。
当使用 PC FAX（仅 KX-MB2038）和远程控制时，显示打印错误。	<ul style="list-style-type: none"> ● 打印机驱动程序用于 PC FAX 和远程控制。传送错误显示成打印错误。
多功能机不能正常操作。	<ul style="list-style-type: none"> ● 如果 USB 缆线连接到 USB 集线器，请将缆线直接连接到计算机上的 USB 端口。 ● 确保安装了计算机上运行的 Windows 版本的最新 Service Pack。有关详细内容，请访问 Microsoft 网站。 ● 如果您的计算机上安装了其它的多功能软件，请将其卸载。 ● 检查计算机是否有足够的内存和硬盘空间。如果您的计算机提示内存不足，请关闭其它应用程序。如果硬盘中没有足够的空间，请删除不必要的文件。 ● 卸载多功能机一次，然后重新安装。
无法安装或卸载多功能机。	<ul style="list-style-type: none"> ● 安装或卸载多功能机时所需的一些文件可能已损坏。使用 MfsCleaner 实用程序（在附带的 CD-ROM 中）解决此问题。 <ol style="list-style-type: none"> 1. 将附带的 CD-ROM 插入 CD-ROM 驱动器。 <ul style="list-style-type: none"> ● 安装程序将自动启动。 2. [工具] → [清除工具] <ul style="list-style-type: none"> ● 出现 [MfsCleaner] 窗口。 3. 单击 [清理]，然后单击 [是] 以重新启动计算机。 <p>注释：</p> <ul style="list-style-type: none"> ● 若要重新安装多功能机，请参阅第 24 页。
使用多功能机时无法查看使用说明书。	<ul style="list-style-type: none"> ● 将使用说明书预先安装到计算机（第 25 页）。
当使用下列功能时，在 [目标设备] 或 [选择设备] 对话框中找不到本机。 <ul style="list-style-type: none"> - 扫描 - 远程控制 - PC FAX（仅 KX-MB2038） - 设备监视器 	<ul style="list-style-type: none"> ● 尚未安装打印机驱动程序。在计算机上安装它（第 24 页）。
忘记了通过遥控操作进行功能编程的密码。	<ul style="list-style-type: none"> ● 您可能已经更改了进行功能编程的密码。如果您不记得密码，请使用功能 # 155（第 55 页）指定一个新密码。要求您输入当前的密码时，请输入“0101”。

10.3.2 打印故障

问题	原因和解决方法
记录纸打印时褶皱或折叠。 	<ul style="list-style-type: none"> ● 确保记录纸已正确装入（第 14 页）。 ● 试着将纸张翻过来，或者旋转 180 度。
打印质量差（例如文稿上有污迹、污点或线条）。 	<ul style="list-style-type: none"> ● 某些纸张附有说明，建议您在哪一面打印。请将记录纸翻过来。 ● 您可能用过含有 20 % 以上的棉或纤维的纸，如信头纸或用于履历表的纸。 ● 记录纸太潮湿。请使用新纸。
已经更换了记录纸，但打印质量仍然较差。	<ul style="list-style-type: none"> ● 玻璃或滚筒因为粘有涂改液等而变脏了。清洁它们（第 92、95 页）。在文稿上的涂改液完全干燥之前，请不要插入文稿。 ● 功能 #482 的墨粉节省方式被打开了（第 57 页）。 ● 剩余的墨粉不多了。请更换墨盒。 ● 若要检查硒鼓的寿命和质量，请打印一份打印机测试表（第 96 页）。如果打印质量仍然不佳，则更换墨盒和硒鼓。
本机排出空白纸张。	<ul style="list-style-type: none"> ● 将本机作为复印机使用时，放置文稿时面向了错误的方向。 ● 对方没有将文稿正确地放在其传真机上。请检查对方的情况（仅 KX-MB2038）。
当从 Microsoft PowerPoint 或其它应用程序打印时，彩色和灰度对象以黑色（而不是灰度方式）打印。	<ul style="list-style-type: none"> ● 在打印对话框中选择 [颜色] 或取消 [灰度] 旁边的对号，以使用灰度方式正确打印彩色或灰度对象。
在将本机用作打印机时，打印结果发生变形。	<ul style="list-style-type: none"> ● 本机已通过 USB 连接到计算机。使用计算机取消打印后，您必须等待 60 秒再重新打印以免发生打印变形。

10.3.3 扫描器

问题	原因和解决方法
不能扫描。	<ul style="list-style-type: none"> ● 当以高清晰度扫描时，需要大量可用的内存空间。如果您的计算机提示内存不足，请关闭其它应用程序，然后再试一次。 ● 本机正在使用中。请稍候再试。 ● 硬盘中没有足够的空间。请删除不需要的文件，然后再试一次。 ● 检查计算机和本机之间的连接（第 17、25 页）。 ● 请重新启动计算机，然后再试一次。 ● 您试图扫描的文稿长于您设定的纸张尺寸。请改变设定或将文稿分成合适的纸张尺寸，然后再试一次。
将本机用作扫描器时，文稿不送入本机（仅 KX-MB2038）。	<ul style="list-style-type: none"> ● 从自动送稿器中取出文稿，然后重新插入。
即使单击了[取消]，扫描也仍继续进行。	<ul style="list-style-type: none"> ● 请等待。可能需要等一会儿才能接受取消请求。

问题	原因和解决方法
当从本机（仅 LAN 连接）扫描文稿时，所需计算机的名称不显示在本机上。	<ul style="list-style-type: none"> ● 尚未安装打印机驱动程序。在计算机上安装它（第 24 页）。 ● 计算机名称列出功能已经设为 [关]。将 [设备中计算机名称列表] 设定为 [开]（第 27 页）。 ● LAN 中与本机相连的计算机达到最大数量（最多 30 台计算机）。在其他计算机（第 27 页）上将 [设备中计算机名称列表] 设定为 [关]。 ● 本机的 IP 地址可能已更改。若要检测 IP 地址，请执行下列操作。 [开始] → [所有程序] 或 [程序] → [Panasonic] → 机器的名称 → [IP 地址检测器] <ul style="list-style-type: none"> ● 检测本机的 IP 地址。

10.3.4 复印机

问题	原因和解决方法
本机不能复印。	<ul style="list-style-type: none"> ● 在编程过程中不能进行复印。编程结束后进行复印。 ● 文稿没有正确送入本机。重新插入文稿。 ● 没有装入记录纸或者本机的记录纸已用完。装入纸张（第 14 页）。
复印的文稿上的文字不清晰。	<ul style="list-style-type: none"> ● 原稿太深或太淡。改变对比度（第 34 页）然后再试一次。
复印的文稿太深而且无法读取。	<ul style="list-style-type: none"> ● 您使用了彩纸作为文稿。请更改对比度（第 34 页）并使用“文本”清晰度（第 34 页）复印一份稍浅的文稿。

10.3.5 传真（仅 KX-MB2038）

问题	原因和解决方法
不能发送文稿。	<ul style="list-style-type: none"> ● 电话线连到了本机上的 [分机接口] 插孔。请连接到 [电话线接口] 插孔（第 17 页）。 ● 对方的传真机占线或记录纸用完。请再试一次。 ● 对方的机器不是传真机。请检查对方的情况。 ● 对方的传真机未能自动接收传真。手动发送传真（第 40 页）。 ● 将最大传真速度设定为“14.4Kbps”（第 59 页上的功能 #418）。
不能发送海外传真。	<ul style="list-style-type: none"> ● 请使用海外传送方式（第 58 页上的功能 #411）。 ● 请在电话号码结尾加两次暂停或手动拨号。
对方抱怨其收到的文稿上的文字变形。	<ul style="list-style-type: none"> ● 如果您的电话线路具备特殊的电话服务，如呼叫等待，在传真传送过程中可能启动了这类服务。请将本机连接到没有这类服务的电话线路。 ● 同一线路上的另一台电话没有挂机。挂断分机，然后再试一次。
对方抱怨接收文稿的质量。	<ul style="list-style-type: none"> ● 尝试复印文稿。如果复印图像清晰，则说明可能是对方的机器有问题。如果复印的图像不清晰、太深，或者出现黑线、白线或污迹，请参阅第 78 页的“10.3.2 打印故障”。 ● 原稿太深或太淡。改变对比度（第 40 页）然后再试一次。
对方抱怨其收到的文稿太深而且无法读取。	<ul style="list-style-type: none"> ● 您使用了彩纸作为文稿。请更改对比度（第 34 页）并使用“文本”清晰度（第 34 页）复印一份稍浅的文稿，然后重试。

问题	原因和解决方法
不能接收文稿。	<ul style="list-style-type: none"> ● 电话线连到了本机上的 [分机接口] 插孔。请连接到 [电话线接口] 插孔 (第 17 页)。 ● 计算机传真设定 (第 60 页上的功能 #442) 已启动并且收到的传真文稿将自动转移到计算机中。使用计算机查看收到的文稿 (第 49 页)。 ● 如果本机通过 LAN 连接到计算机并且启用了传真预览模式 (第 50 页上的功能 #448), 接收的传真文稿会自动保存在存储器中。在网络浏览器上查看收到的文稿 (第 50 页)。 ● 将最大传真速度设定为 “14.4Kbps” (第 59 页上的功能 #418)。 ● 记录纸装载在手动进纸盘中。从手动进纸盘中取出记录纸。
不能自动接收文稿。	<ul style="list-style-type: none"> ● 接收方式被设定为电话方式。请设定为传真专用方式 (第 46 页) 或电话/传真方式 (第 47 页)。 ● 应答来电的时间太长。请减少本机应答来电前的振铃次数 (第 56 页上的功能 #210)。
虽然显示 “连接中……”, 但没有收到传真。	<ul style="list-style-type: none"> ● 来电不是传真。将接收方式改为电话方式 (第 46 页) 或电话/传真方式 (第 46 页)。
接收文稿的打印质量差。	<ul style="list-style-type: none"> ● 如果能够正确复印文稿, 则说明本机工作正常。对方发送的文稿可能不清晰或者对方的传真机有问题。请求他们发送更清晰的文稿或者检查他们的传真机。 ● 如果不能正确复印文稿, 请参阅第 78 页的 “10.3.2 打印故障”。
对方抱怨其不能发送文稿。	<ul style="list-style-type: none"> ● 由于记录纸不够或记录纸卡纸, 存储器中已存满了收到的传真。装入纸张 (第 14 页) 或取出卡住的纸 (第 85 页)。 ● 如果计算机传真设定 (第 60 页上的功能 #442) 设为 “始终”, 请检查计算机和本机之间的连接。 ● 如果本机通过 LAN 连接到计算机并且传真预览模式 (第 50 页上的功能 #448) 设定为 “开”, 查看、打印或保存文稿, 然后删除不需要的文稿 (第 50 页)。 ● 本机未设定在传真专用方式。反复按 【传真自动接收】 以使 【传真自动接收】 指示灯点亮。
不能选择需要的接收方式。	<ul style="list-style-type: none"> ● 如果您想设定传真专用方式: <ul style="list-style-type: none"> – 反复按 【传真自动接收】 以使 【传真自动接收】 指示灯点亮。 ● 如果您想设定电话方式或电话/传真方式: <ul style="list-style-type: none"> – 使用功能 #404 (第 58 页) 选择需要的方式, 然后反复按 【传真自动接收】 以使 【传真自动接收】 指示灯熄灭。
当连接了电话分机时, 按 【*】【#】【9】 不能接收文稿。	<ul style="list-style-type: none"> ● 必须预先将遥控传真启动设定为开 (第 60 页上的功能 #434)。 ● 确切地按 【*】【#】【9】。 ● 您可能改变了遥控传真启动代码 【*】【#】【9】 (默认设定)。检查遥控传真启动代码 (第 60 页上的功能 #434)。
听不到拨号音。	<ul style="list-style-type: none"> ● 电话线连到了本机上的 [分机接口] 插孔。请连接到 [电话线接口] 插孔 (第 17 页)。 ● 如果您使用分离器/耦合器连接本机, 请将其取下, 将本机直接连接到墙壁插孔。如果本机操作正常, 则检查分离器/耦合器。 ● 将本机的电话线拔下, 然后连接一台操作正常的电话机。如果此电话操作正常, 请与维修人员联系以便修理本机。如果此电话不能正常操作, 请与电话公司联系。 ● 没有连接电源线或电话线。请检查连接 (第 17 页)。 ● 如果通过计算机调制解调器连接本机, 则将本机直接连接到电话线插孔。
不能打电话。	<ul style="list-style-type: none"> ● 拨号方式设定有错误。请改变设定 (第 18 页上的功能 #120)。

问题	原因和解决方法
本机不振铃。	<ul style="list-style-type: none"> ● 关闭了振铃音量。请调节音量（第 21 页）。
对方抱怨他们只能听到传真音但不能通话。	<ul style="list-style-type: none"> ● 设定了传真专用方式（第 46 页）。请通知对方此号码是传真专用号码。
【重拨】或【暂停】按钮工作不正常。	<ul style="list-style-type: none"> ● 如果在拨号时按此按钮，将会插入暂停。如果在听到拨号音后立即按此按钮，将重拨最后一次拨打的号码。
无法在计算机上接收传真文稿。	<ul style="list-style-type: none"> ● 确保已预先设置下列功能。 <ul style="list-style-type: none"> – 计算机传真接收（第 60 页上的功能 #442） – 计算机传真接收的设置（第 24 页上的功能 #443）
无法在网络浏览器上显示已接收传真文稿。	<ul style="list-style-type: none"> ● 确保已预先设置下列功能。 <ul style="list-style-type: none"> – 传真预览模式（第 50 页上的功能 #448） – 网页传真预览遥控代码（第 50 页上的功能 #450） ● 打印、复印或扫描过程中无法在网络浏览器上显示已接收传真文稿。请在打印、复印或扫描后重试。
无法在网络浏览器上删除已接收传真文稿。	<ul style="list-style-type: none"> ● 删除前请查看、打印或保存收到的传真文稿（第 50 页）。

10.3.6 网络（仅 LAN 连接）

问题	原因和解决方法												
<p>无法操作下列功能。</p> <ul style="list-style-type: none"> - 计算机打印 - 扫描 - 远程控制 - PC FAX（仅 KX-MB2038） - 设备监视器 	<ul style="list-style-type: none"> ● 确认主接口板上 LAN 端口的 LED。如果 LED 显示或者闪烁，则网络访问工作正常。 如果 LED 不点亮或闪烁，确认 LAN 缆线（5 类直通线）已正确地连接到主板的 LAN 端口。 ● 如果 LED 闪烁并且您无法执行需要的操作，则本机的 IP 地址可能已更改。若要检测 IP 地址，请执行下列操作。 [开始] → [所有程序] 或 [程序] → [Panasonic] → 机器的名称 → [IP 地址检测器] <ul style="list-style-type: none"> ● 检测本机的 IP 地址。 <p>注释：</p> <ul style="list-style-type: none"> ● 如果无法检测到 IP 地址，则需手动输入（第 66 页上的功能 #501）。计算机与本机的 IP 地址必须在同一本地 IP 地址类别内，如下所示。在与您本地网络规模对应的类别所指定的数字范围内，设置 IP 地址。 <table border="1" data-bbox="536 722 1273 993"> <thead> <tr> <th>类别</th> <th>子网掩码</th> <th>IP 地址</th> </tr> </thead> <tbody> <tr> <td>A 类</td> <td>255.0.0.0</td> <td>10.0.0.1 - 10.255.255.254</td> </tr> <tr> <td>B 类</td> <td>255.255.0.0</td> <td>172.xx.0.1 - 172.xx.255.254^{*1}</td> </tr> <tr> <td>C 类</td> <td>255.255.255.0</td> <td>192.168.xx.1 - 192.168.xx.254^{*2}</td> </tr> </tbody> </table> <p>*1 本机和计算机应该具有相同数值的“xx”，如下列示例所示。 示例：172.16.0.1 - 172.16.255.254 （“xx”的可用范围为 16 - 31）</p> <p>*2 本机和计算机应该具有相同数值的“xx”，如下列示例所示。 示例：192.168.0.1 - 192.168.0.254 （“xx”的可用范围为 0 - 255）</p> <ul style="list-style-type: none"> ● 您的防火墙软件阻止连接。禁用防火墙软件或者更改防火墙设置以正常使用多功能机。 ● 只有本机和计算机在相同网络分段中连接时，才可以使用 LAN 功能。确保网络已正确配置。请咨询您的网络管理员。 	类别	子网掩码	IP 地址	A 类	255.0.0.0	10.0.0.1 - 10.255.255.254	B 类	255.255.0.0	172.xx.0.1 - 172.xx.255.254 ^{*1}	C 类	255.255.255.0	192.168.xx.1 - 192.168.xx.254 ^{*2}
类别	子网掩码	IP 地址											
A 类	255.0.0.0	10.0.0.1 - 10.255.255.254											
B 类	255.255.0.0	172.xx.0.1 - 172.xx.255.254 ^{*1}											
C 类	255.255.255.0	192.168.xx.1 - 192.168.xx.254 ^{*2}											
<p>当安装多功能机时，本机不出现在 [选择网络设备] 对话框中。</p>	<ul style="list-style-type: none"> ● 您的防火墙软件阻止连接，安装程序可能无法列出任何机器。咨询您的网络管理员，暂时禁用防火墙软件。 ● 本机连接到其它网络分段，安装程序可能无法列出任何机器。确保网络已正确配置。请咨询您的网络管理员。 												
<p>出现 [Windows 安全警报] 对话框，并询问是否阻止 [PCCMFLPD]，而且在安装 Microsoft Windows XP Service Pack 2 或更高版本后，无法使用下列功能。</p> <ul style="list-style-type: none"> - 计算机打印 - 扫描 - 远程控制 - PC FAX（仅 KX-MB2038） - 设备监视器 	<ul style="list-style-type: none"> ● 单击 [保持阻止]，然后运行 Windows 防火墙设置工具以允许多功能机传送数据（第 83 页）。 												

10.3.7 使用答录机（仅 KX-MB2038）

问题	原因和解决方法
不能自动接收文稿。	<ul style="list-style-type: none"> ● 您的答录机中的应答信息太长。请将其缩短。请录制少于 10 秒钟的留言。 ● 答录机的振铃次数太多。请设定为 1 次或 2 次振铃。
不能接收留言。	<ul style="list-style-type: none"> ● 检查答录机是否被启动并正确连接到本机（第 48 页）。 ● 将答录机的振铃次数设定为 1 次或 2 次。
虽然按了遥控操作代码来接通答录机，但线路被中断。	<ul style="list-style-type: none"> ● 代码中可能包含“#”，它用于电话公司提供的某些特定功能。请将答录机中的代码改为其它号码，使其不包含“#”。
来电者抱怨其不能发送文稿。	<ul style="list-style-type: none"> ● 答录机存储器中没有剩余空间可以录入留言。请参阅答录机的操作说明，删除不需要的留言。 ● 您将答录机设定为仅播放应答信息。

10.3.8 如果停电

- 本机将不工作。
- 如果存储器中存有任何文稿，它们将会丢失（如在复印、计算机打印过程中）。

仅 KX-MB2038:

- 本机在设计上不具备停电时拨打紧急电话的功能。因此应另作安排以接入紧急服务。
- 传真传送和接收将被中断。
- 传真传送或传真接收过程中的文稿会丢失。
- 电源恢复时将打印停电报告，以告知存储器中的哪些传真项目已被删除。

10.3.9 适用于 Microsoft Windows XP Service Pack 2 或更高版本/Windows Vista 用户的防火墙设置工具（仅 LAN 连接）

安装完 Microsoft Windows XP Service Pack 2 或更高版本/Windows Vista 后，由于 Windows 防火墙功能会激活并阻止连接，您将无法使用下列功能。

- 设备监视器
- LPD 管理器（网络管理工具）

Windows 防火墙设置工具允许您更改 Windows 防火墙安全设置并正确使用上述功能。

- 1 将本机附带的 CD-ROM 放入 CD-ROM 驱动器中。
 - 如果出现 [语言选择] 对话框，选择想要使用本软件时需要的语言。单击 [确定]。
- 2 [工具] → [Windows 防火墙设置]
 - 出现 [Windows 防火墙设置工具] 窗口。
- 3 [添加到例外列表] → [确定] → [确定]

确认安全设置（对于 Windows XP 用户）

1. [开始] → [控制面板] → [安全中心]
 - 出现 [Windows 安全中心] 窗口。
2. [Windows 防火墙]
 - 出现 [Windows 防火墙] 对话框。
3. 单击 [例外] 选项卡。
4. 确认 [Panasonic Trap Monitor Service] 和 [Panasonic LPD] 在 [程序和服务] 列表中显示出来并处于选中状态。

确认安全设置（对于 Windows Vista 用户）

1. [开始] → [控制面板] → [安全中心]
 - 出现 [Windows 安全中心] 窗口。

10. 帮助

2. [Windows 防火墙]

- 出现 [Windows 防火墙] 对话框。

3. [更改设置]

- 出现 [用户帐户控制] 对话框。

4. [继续]

5. 单击 [例外] 选项卡。

6. 确认 [Panasonic Trap Monitor Service]、[Panasonic LPD Manager] 和 [Panasonic LPD] 在 [程序或端口] 列表中显示出来并处于选中状态。

10.3.10 KX-MB200 KX-MB700 KX-FLB880 系列用户的注意事项

如果在计算机上已经安装了 KX-MB200 KX-MB700 KX-FLB880 系列多功能机，在安装 KX-MB2000 系列多功能机后驱动程序将发生变化，按下列说明修改或添加打印机驱动程序。

您可以按如下方法修改或添加打印机驱动程序：

1 启动 Windows 并将 KX-MB200 KX-MB700 KX-FLB880 系列 CD-ROM 插入 CD-ROM 驱动器。

- 如果出现 [语言选择] 对话框，选择想要使用本软件时需要的语言。单击 [确定]。

2 [简易安装]

3 [修改] → [下一步]

4 选择 [修改实用程序] 或 [添加打印机驱动程序]。→ [下一步]。接下来，按照屏幕上的说明进行操作。

重要事项：

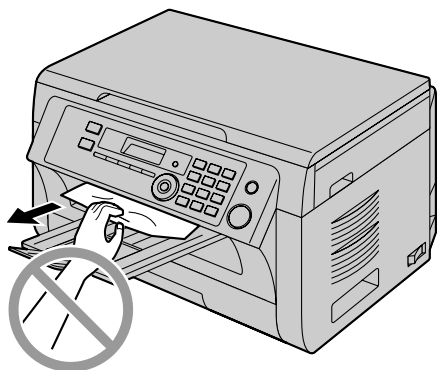
- 对于 1.12 版本之前的用户，请按照以下说明下载最新的软件，然后启动。

[开始] → [所有程序] 或 [程序] → [Panasonic] → 机器的名称 → [网上技术支持]。接下来，按照屏幕上的说明进行操作。

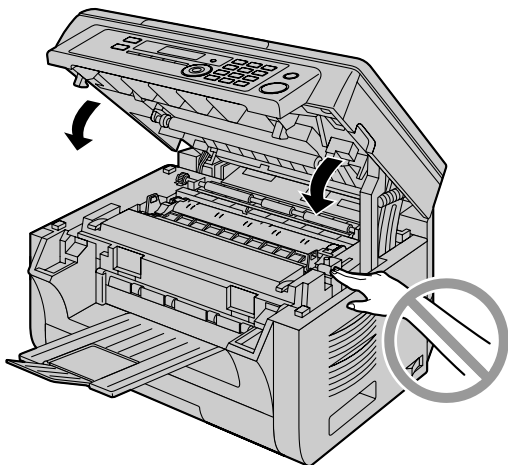
11.1 记录纸卡纸

注意：

- 在打开顶盖之前，切勿用力拉出卡住的纸张。



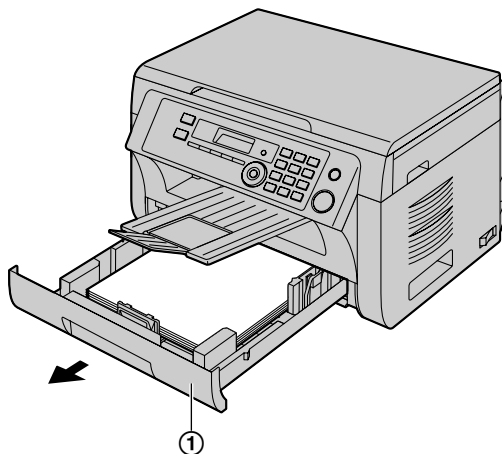
- 为防止受伤，注意不要将手放在顶盖下方。



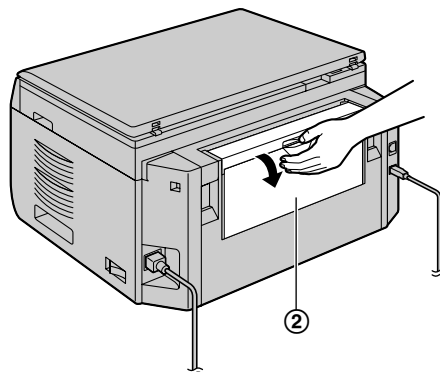
情况 1：

当记录纸在手动进纸盘附近卡住时：

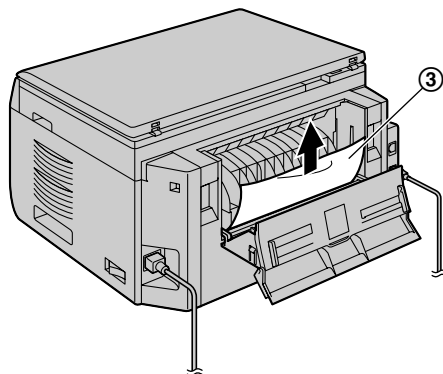
1. 拉开进纸盘 (①)。



2. 打开手动进纸盘 (②)。



3. 向上拉动纸张，小心地取出卡住的纸张 (③)。然后关闭手动进纸盘。



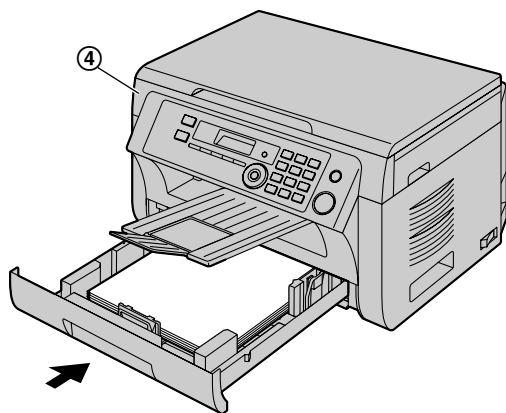
11.1.1 当记录纸在本机中卡住时：

显示屏中将显示下面的信息：

- “卡纸”
- ↓
- “打开顶盖”
- “请检查背部机盖”

11. 卡纸

4. 关闭进纸盘。

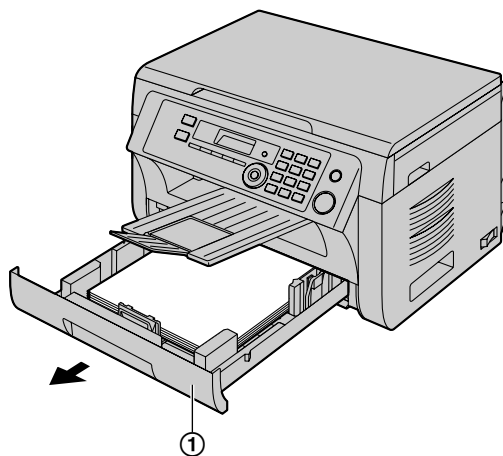


- 打开并盖上顶盖 (④) 以清除信息。

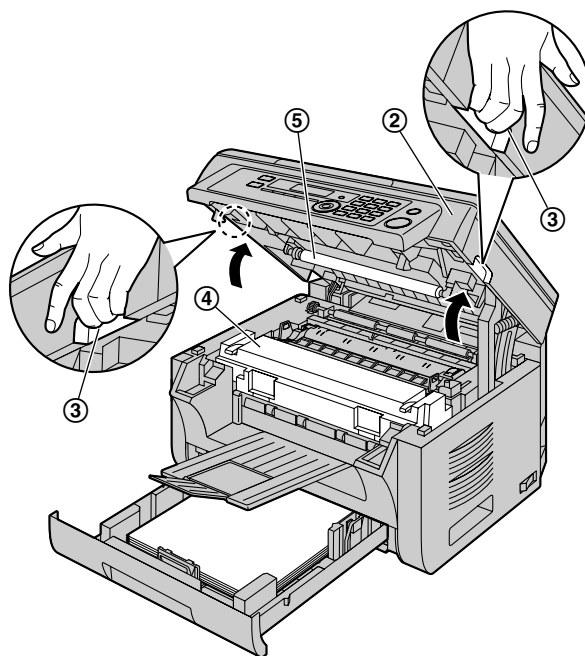
情况 2:

记录纸在硒鼓和墨盒附近卡住时:

1. 拉开进纸盘 (①)。



2. 按住本机两侧的凹槽 (③), 打开顶盖 (②)。



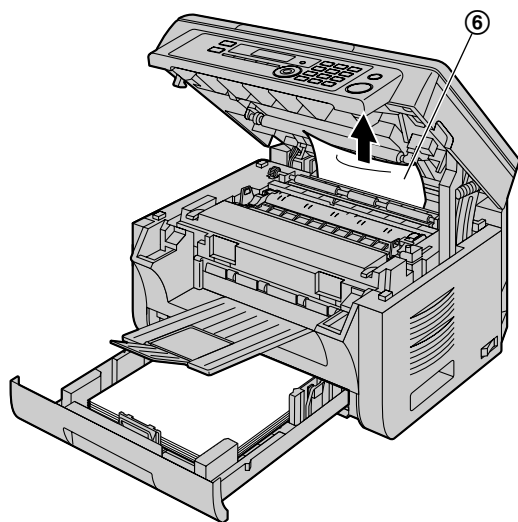
注意:

- 熔融装置 (④) 会变热。请勿触摸。

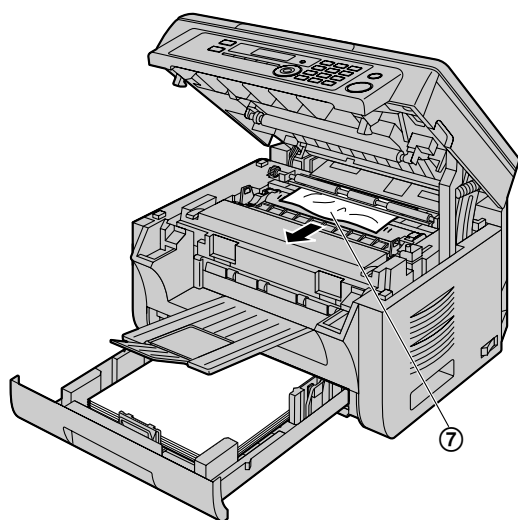
注释:

- 请勿触摸转印滚筒 (⑤)。

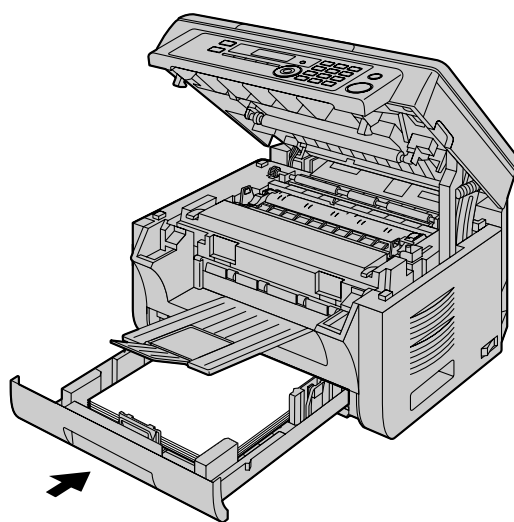
3. 向上拉动纸张，小心地取出卡住的纸张 (⑥)。



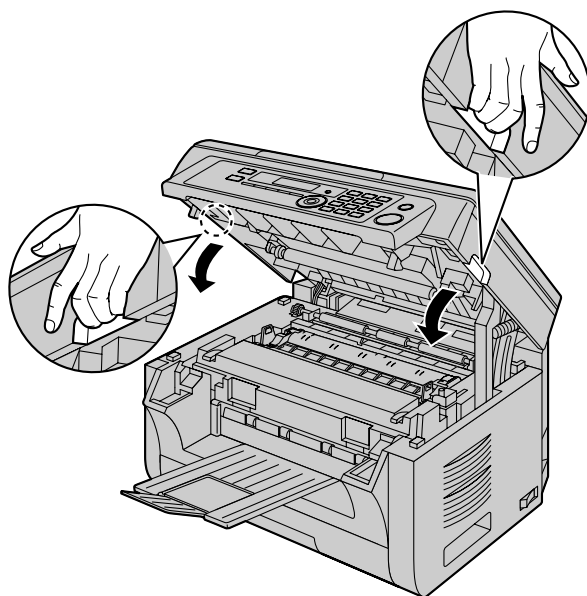
向您自己的方向拉纸，以小心地取出卡住的纸张 (⑦)。



4. 关闭进纸盘。



5. 按住本机两侧的凹槽，合上顶盖，直到其被锁定。

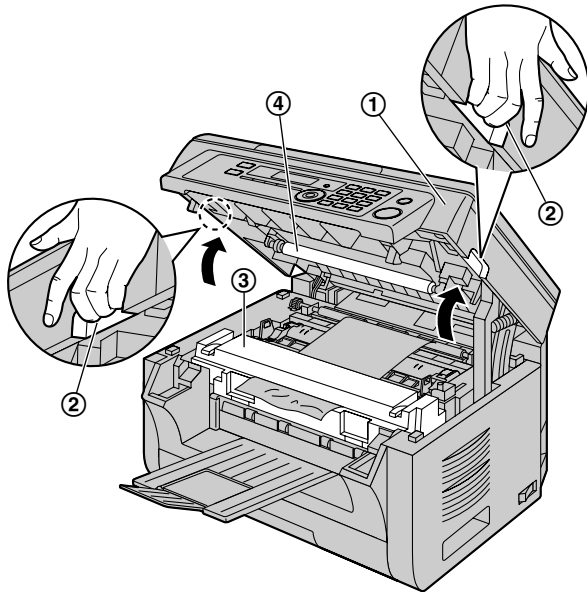


11. 卡纸

情况 3:

当记录纸在熔融装置附近卡住时:

1. 按住本机两侧的凹槽 (2), 打开顶盖 (1)。



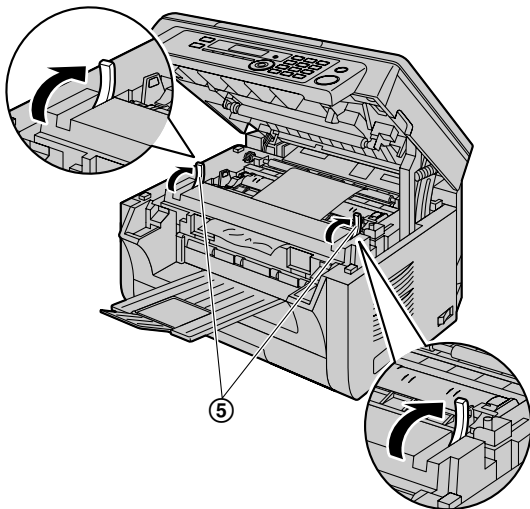
注意:

- 熔融装置 (3) 会变热。请勿触摸。

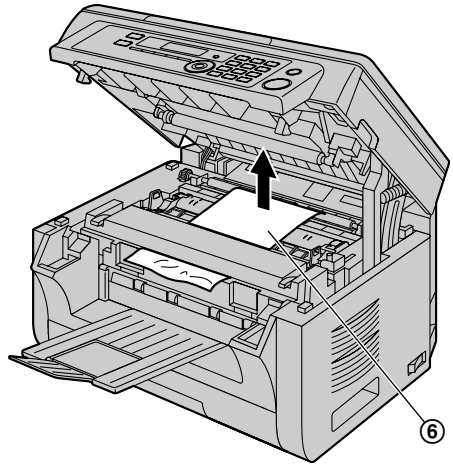
注释:

- 请勿触摸转印滚筒 (4)。

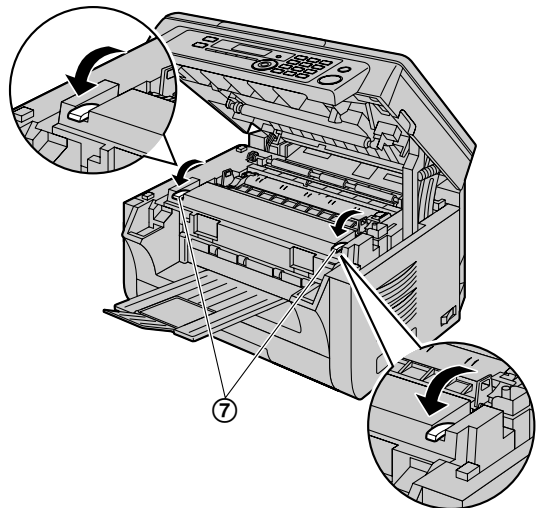
2. 抬起两个绿色推杆 (5), 直至它们不动为止。



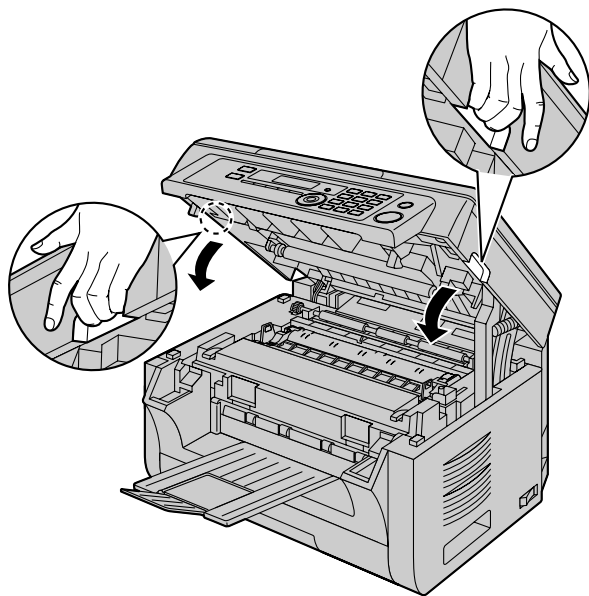
3. 向上拉动纸张, 小心地取出卡住的纸张 (6)。



4. 将绿色推杆 (7) 推回原来的位置。



5. 按住本机两侧的凹槽，合上顶盖，直到其被锁定。

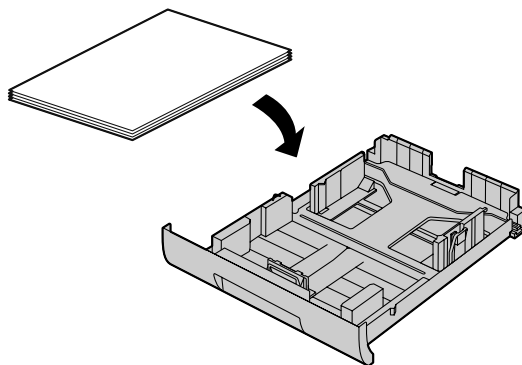


11.1.2 当记录纸没有正确送入本机时

显示屏中将显示下面的信息：

– “请检查记录纸#1
按开始键”

- 1 拉出进纸盘直至其咔哒一声到位，然后抬起纸盘前端将其完全拉出。取出记录纸并拉平。
- 2 重新装入记录纸。



- 3 抬起进纸盘前端，将纸盘插入本机。随后将其完全推入本机。

注释：

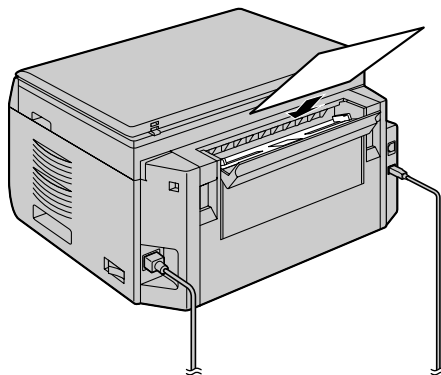
- 如果仍显示信息，请检查记录纸规格，然后重新装入记录纸。有关详细内容，请参阅第 14 页。

11.1.3 当手动进纸盘中的记录纸未正确送入本机时

显示屏中将显示下面的信息。

– “请检查记录纸进纸 进纸盘#2”

- 1 取出记录纸。
- 2 重新放入记录纸。



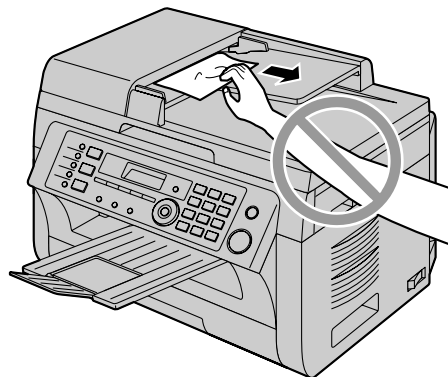
注释：

- 如果仍显示信息，请检查记录纸规格，然后重新装入记录纸。有关详细内容，请参阅第 15 页。

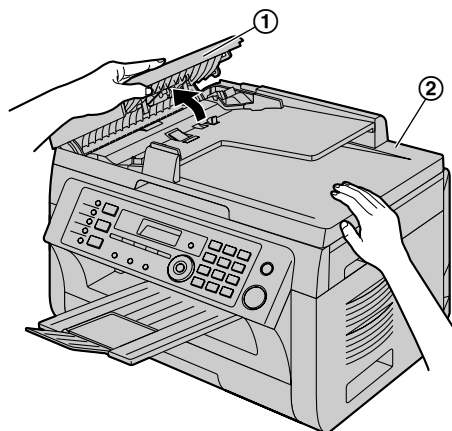
11.2 文稿卡纸（自动送稿器）（仅 KX-MB2038）

注意：

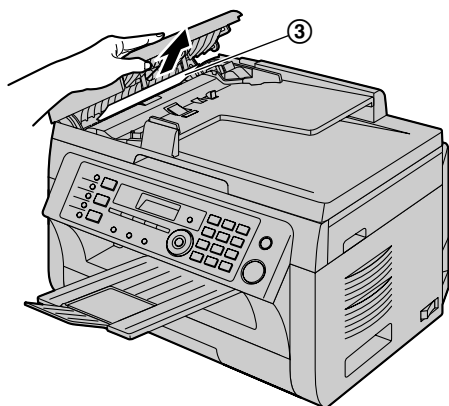
- 在抬起 ADF 盖之前，切勿用力拉出卡住的文稿。



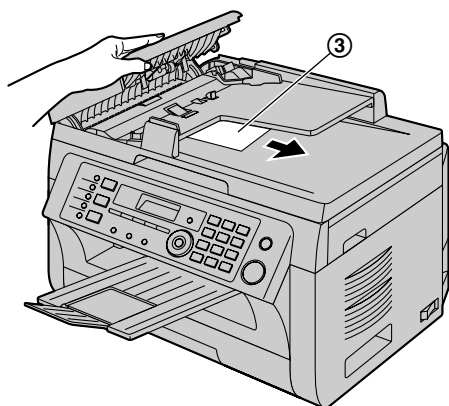
- 1 按住文稿盖 (②)，同时打开 ADF 盖 (①)。



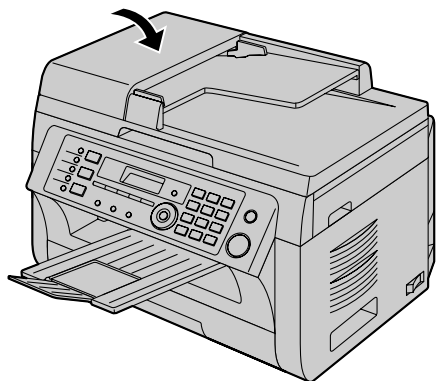
- 2 小心地取出卡住的文稿 (③)。
当文稿在文稿入口附近卡住时:



当文稿在文稿出口附近卡住时:



- 3 关上 ADF 盖。



12.1 清洁白色盖板和玻璃

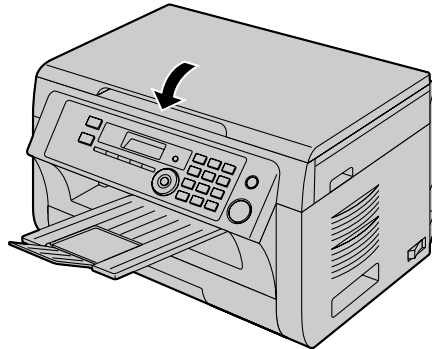
当下列纸张上出现黑线、白线或脏图案时，请清洁白色盖板和玻璃：

- 记录纸，
- 原稿，
- 扫描的数据，或
- 对方收到的传真文稿（仅 KX-MB2038）。

注意：

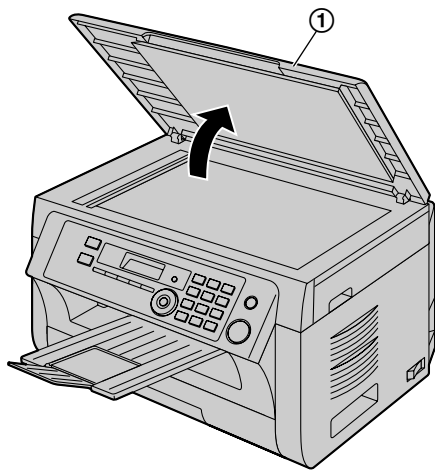
- 处理硒鼓和墨盒时请务必小心。有关详细内容，请参阅第 10 页上有关硒鼓的注意事项。
- 不要使用纸制品，如纸毛巾或纸巾进行清洁。

3 关上文稿盖。

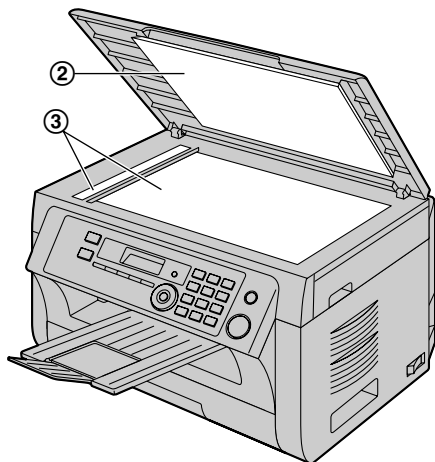


12.1.1 白色盖板和扫描器玻璃

1 打开文稿盖 (①)。

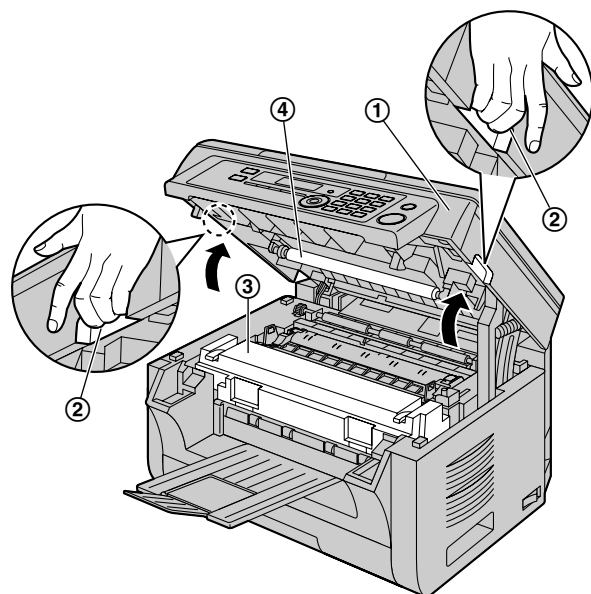


2 按住文稿盖，同时清洁白色盖板 (②) 和扫描器玻璃 (③)。

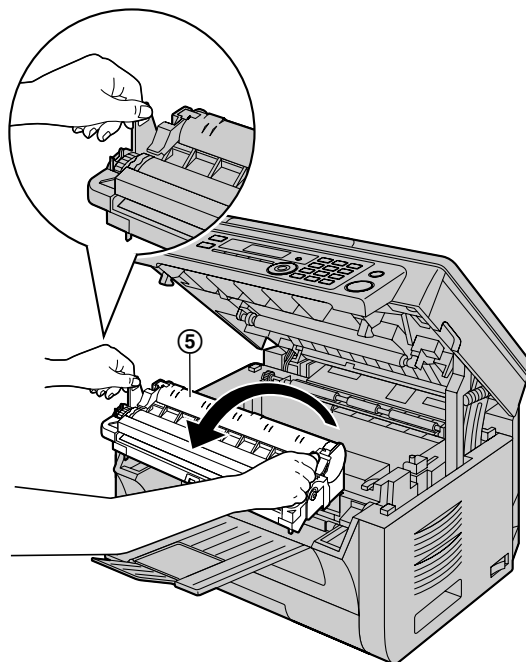


12.1.2 下部玻璃

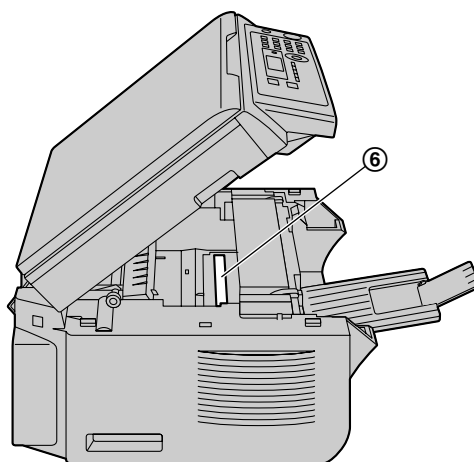
- 1 关闭电源开关。
- 2 按住本机两侧的凹槽 (2)，打开顶盖 (1)。



- 3 抓住引片，取下硒鼓和墨盒 (5)。



- 4 用柔软的干布清洁下部玻璃 (6)。

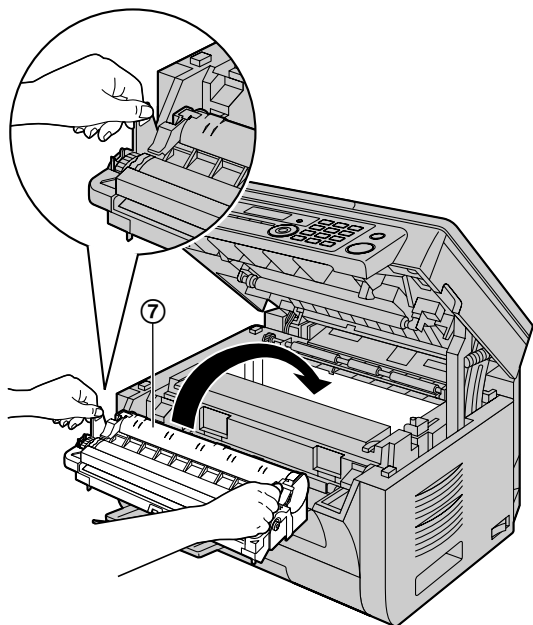


注意：
熔融装置 (3) 会变热。请勿触摸。

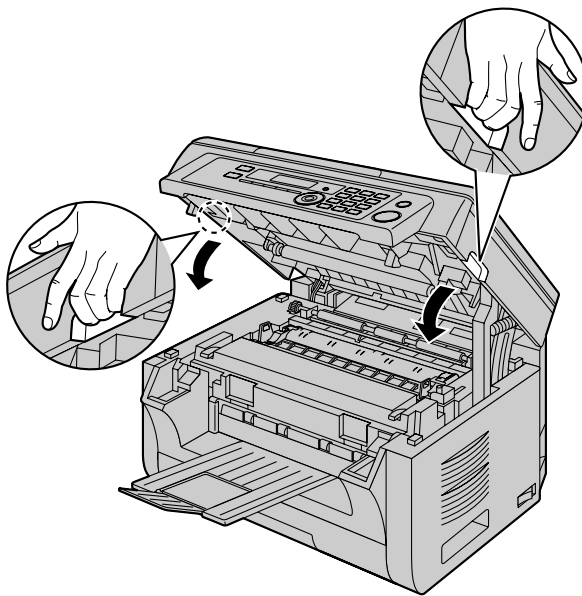
注释：

- 请勿触摸转印滚筒 (4)。

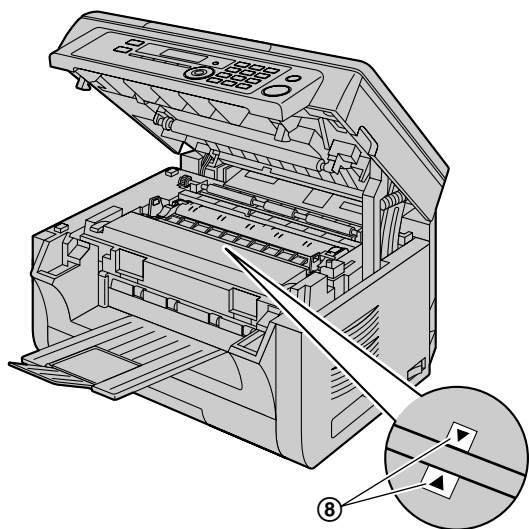
5 抓住引片，重新安装硒鼓和墨盒 (7)。



6 按住本机两侧的凹槽，合上顶盖，直到其被锁定。

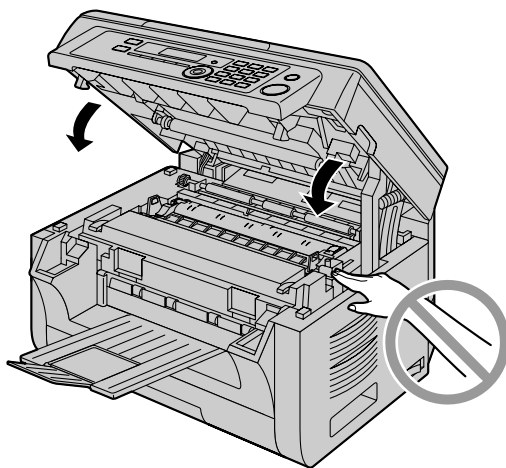


● 为正确安装硒鼓和墨盒，应确保对准箭头 (8)。



注意：

● 为防止受伤，注意不要将手放在顶盖下方。



7 打开电源开关。

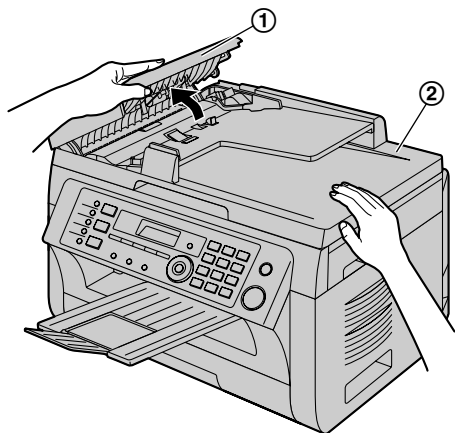
12.2 清洁送稿器滚筒（仅 KX-MB2038）

若文稿经常走纸不顺，请清洁滚筒。

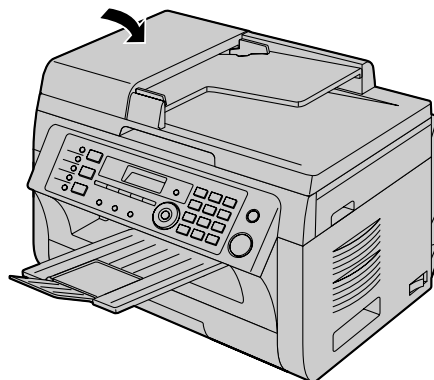
注意：

- 不要使用纸制品，如纸毛巾或纸巾进行清洁。

- 1 关闭电源开关。
- 2 按住文稿盖（②），同时打开 ADF 盖（①）。

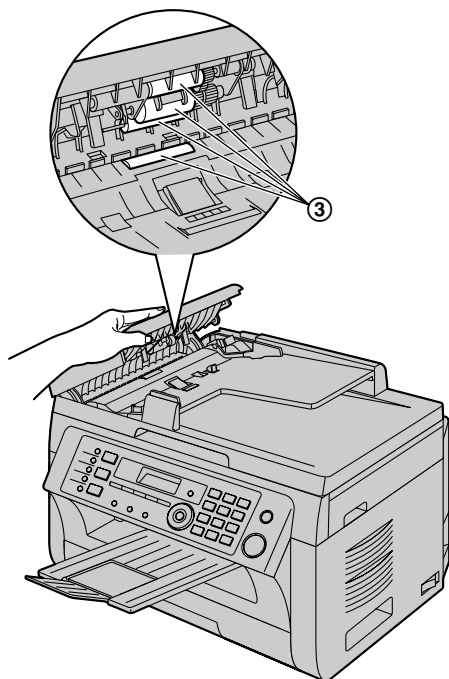


- 4 关上 ADF 盖。



- 5 打开电源开关。

- 3 使用蘸水的布清洁送稿器滚筒（③），然后让所有部件完全干燥。

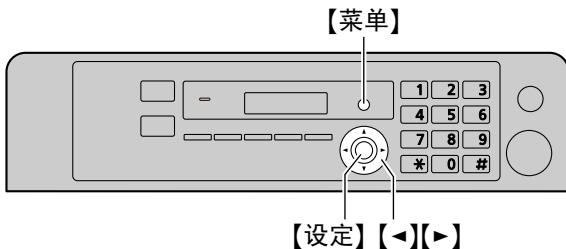


13.1 参考列表和报告

您可打印出以下列表和报告供您参考。

- “安装设定表”
- “电话号码表” *1
- “通讯报告” *1
- “多站点发送编程表” *1
- “打印机测试”
- “来电显示表” *1
- “电子邮件地址列表”
- “FTP 服务器列表”

*1 仅 KX-MB2038



- 1 反复按【菜单】，直到显示出“打印报告”。
- 2 反复按【<】或【>】，直到显示出需要的项目。
- 3 按【设定】开始打印。→【菜单】

13.2 规格

■ 适用线路*1:

公共交换电话网络

■ 文稿尺寸:

最大宽度 216 mm，最大长度 600 mm

■ 有效扫描宽度:

208 mm

■ 有效打印宽度:

Letter/Legal: 208 mm

A4: 202 mm

■ 传送时间*1*2:

约 4 秒/页 (ECM-MMR 存储器传送) *3

■ 扫描密度:

扫描清晰度:

最大 600 × 1,200 dpi (光学)

最大 9,600 × 9,600 dpi (插值)

复印清晰度:

最大 600 × 600 dpi

传真清晰度*1:

水平: 8 像素/mm

垂直: 3.85 线/mm - 标准清晰度,

7.7 线/mm - 精细/照片清晰度,

15.4 线/mm - 超精细清晰度

■ 照片清晰度:

64 级

■ 扫描器类型:

彩色密接图像传感器

■ 打印机类型:

激光打印机

■ 数据压缩系统*1:

改良 Huffman (MH), 改良 READ (MR), 改良的改良 READ (MMR)

■ 调制解调器速度*1:

33,600 / 31,200 / 28,800 / 26,400 / 24,000 / 21,600 / 19,200 /

16,800 / 14,400 / 12,000 / 9,600 / 7,200 / 4,800 / 2,400

bps; 自动降速

■ 操作环境:

10 °C - 32.5 °C, 20 % - 70 % RH (相对湿度)

■ 尺寸:

KX-MB2008: 大约宽 420 mm × 厚 432 mm × 高 255 mm

KX-MB2038: 大约宽 420 mm × 厚 432 mm × 高 305 mm

■ 产品重量:

KX-MB2008: 约 11 kg (包含附件)

约 10 kg (仅本机)

KX-MB2038: 约 12 kg (包含附件)
约 11 kg (仅本机)

■ 耗电量:

待机: 约 5.5 W

预热: 约 65 W

复印: 约 500 W

最大: 约 1,000 W (打开熔断灯时)

■ 电源:

220 - 240 V AC, 50/60 Hz, 4.5 A

■ 存储器容量

(用于操作和存储的存储器):

32 MB

■ 传真存储器容量*1:

总计 3.5 MB

存储器接收约 110 页

约 150 页的存储器传送容量

(在标准清晰度下以 ITU-T 1 号测试稿为依据, 不使用错误修正模式。)

■ 扫描到电子邮件地址存储器容量:

总计 5 MB (包括页眉和电子邮件)

■ 扫描到FTP服务器存储器容量:

总计 5 MB

■ 激光二极管特性:

激光输出: 最大 15 mW

波长: 760 nm - 800 nm

放射持续时间: 连续

■ 打印速度:

约 24 ppm (每分钟的页数)

■ 打印清晰度:

600 × 600 dpi

■ CIS LED 指示灯特性:

LED 放射输出: 最大 1 mW

波长: 红色 630 nm 类型

绿色 520 nm 类型

蓝色 465 nm 类型

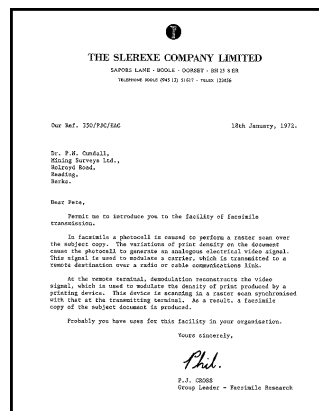
放射持续时间: 连续

*1 仅 KX-MB2038

*2 传送速度取决于各页的内容、清晰度、电话线路状况和对方机器的能力。

*3 使用原稿方式时, 传送速度是以 ITU-T 1 号测试稿为根据的。如果对方机器的能力低于您的机器, 传送时间可能更长。

ITU-T 1 号测试稿



注释:

- 设计和规格可能会有所更改, 恕不另行通知。
- 本说明书中的图片和插图可能与实际产品略有不同。
- 时钟的精确度约为每月 ± 60 秒。

记录纸规格

普通纸/薄纸尺寸:

A4: 210 mm × 297 mm

Letter: 216 mm × 279 mm

Legal: 216 mm × 356 mm*1

B5 (JIS): 182 mm × 257 mm

B5 (ISO): 176 mm × 250 mm

16开: 195 mm × 270 mm

216 × 330: 216 mm × 330 mm*1

216 × 340: 216 mm × 340 mm*1

标签尺寸:

A4: 210 mm × 297 mm

Letter: 216 mm × 279 mm

记录纸重量:

64 g/m² 至 90 g/m²

*1 仅手动进纸盘

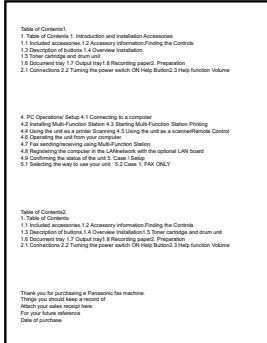
13. 一般信息

墨粉寿命

墨盒寿命取决于打印的文档内容的数量。墨盒寿命在实际使用中会有所变化。下面是根据各种打印示例墨盒可以打印的大致页数。

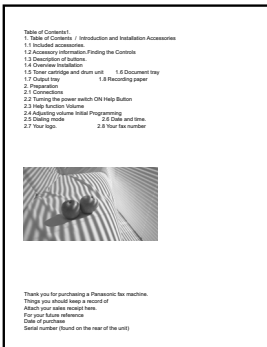
示例 1

可以打印约 2,000 页。



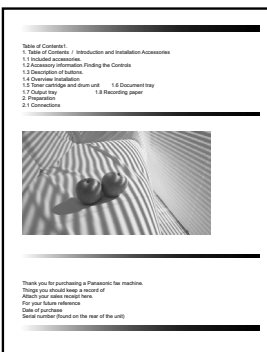
示例 2

可以打印约 1,000 页。



示例 3

可以打印约 650 页。



注释:

- 实际墨盒寿命受多种因素影响，如温度、湿度、纸张类型以及每次打印作业页数所消耗的墨粉量。如果本机经常用来打印页数很少的打印作业，墨盒能打印的实际打印页数可能要比这个估计值少很多。由于影响

墨盒实际寿命的许多因素无法控制，因此我们不能保证您的墨盒能够打印的最少页数。

- 页数会随文字的深度、厚度和尺寸而改变。
- 如果启用墨粉节省功能，墨盒的寿命可延长约 20 %。

硒鼓寿命

硒鼓需要定期进行更换。硒鼓最长寿命约为 6,000 页。

注释:

- 实际硒鼓寿命受多种因素影响，如温度、湿度、纸张类型以及每次打印作业页数所消耗的墨粉量。如果本机经常用来打印页数很少的打印作业，硒鼓能打印的实际打印页数可能要比这个估计值少很多。由于影响硒鼓实际寿命的许多因素无法控制，因此我们不能保证您的硒鼓能够打印的最少页数。

废物处理方法

应按国家和当地所有环境法规的要求弃置废物。

13.3 版权和许可信息

- 本产品使用部分 NetBSD 内核。
对部分 NetBSD 内核的使用基于如下所示的典型 BSD 样式许可。

Copyright (c)

The Regents of the University of California. All rights reserved.

Redistribution and use in source and binary forms, with or without modification, are permitted provided that the following conditions are met:

1. Redistributions of source code must retain the above copyright notice, this list of conditions and the following disclaimer.
2. Redistributions in binary form must reproduce the above copyright notice, this list of conditions and the following disclaimer in the documentation and/or other materials provided with the distribution.
3. All advertising materials mentioning features or use of this software must display the following acknowledgement:
This product includes software developed by the University of California, Berkeley and its contributors.
4. Neither the name of the University nor the names of its contributors may be used to endorse or promote products derived from this software without specific prior written permission.

THIS SOFTWARE IS PROVIDED BY THE REGENTS AND CONTRIBUTORS ``AS IS" AND ANY EXPRESS OR IMPLIED WARRANTIES, INCLUDING, BUT NOT LIMITED TO, THE IMPLIED WARRANTIES OF MERCHANTABILITY AND FITNESS FOR A PARTICULAR PURPOSE ARE DISCLAIMED. IN NO EVENT SHALL THE REGENTS OR CONTRIBUTORS BE LIABLE FOR ANY DIRECT, INDIRECT, INCIDENTAL, SPECIAL, EXEMPLARY, OR CONSEQUENTIAL DAMAGES (INCLUDING, BUT NOT LIMITED TO, PROCUREMENT OF SUBSTITUTE GOODS OR SERVICES; LOSS OF USE, DATA, OR PROFITS; OR BUSINESS INTERRUPTION) HOWEVER CAUSED AND ON ANY THEORY OF LIABILITY, WHETHER IN CONTRACT, STRICT LIABILITY, OR TORT (INCLUDING NEGLIGENCE OR OTHERWISE) ARISING IN ANY WAY OUT OF THE USE OF THIS SOFTWARE, EVEN IF ADVISED OF THE POSSIBILITY OF SUCH DAMAGE.

但是，部分 NetBSD 内核在提供时带有下列版权声明。

Copyright (c) 1980, 1983, 1988, 1993 The Regents of the University of California. All rights reserved.

Copyright (c) 1980, 1986, 1989, 1993 The Regents of the University of California. All rights reserved.

Copyright (c) 1980, 1986, 1991, 1993 The Regents of the University of California. All rights reserved.

Copyright (c) 1980, 1986, 1993 The Regents of the University of California. All rights reserved.

Copyright (c) 1982, 1985, 1986, 1988, 1993, 1994 The Regents of the University of California. All rights reserved.

Copyright (c) 1982, 1986, 1988, 1990, 1993 The Regents of the University of California. All rights reserved.

Copyright (c) 1982, 1986, 1988, 1990, 1993, 1994, 1995 The Regents of the University of California. All rights reserved.

Copyright (c) 1982, 1986, 1988, 1990, 1993, 1995 The Regents of the University of California. All rights reserved.

Copyright (c) 1982, 1986, 1988, 1991, 1993 The Regents of the University of California. All rights reserved.

Copyright (c) 1982, 1986, 1988, 1993 The Regents of the University of California. All rights reserved.

Copyright (c) 1982, 1986, 1988, 1993, 1995 The Regents of the University of California. All rights reserved.

Copyright (c) 1982, 1986, 1989, 1991, 1993 The Regents of the University of California. All rights reserved.

Copyright (c) 1982, 1986, 1989, 1993 The Regents of the University of California. All rights reserved.

Copyright (c) 1982, 1986, 1990, 1991, 1993 The Regents of the University of California. All rights reserved.

Copyright (c) 1982, 1986, 1990, 1993 The Regents of the University of California. All rights reserved.

Copyright (c) 1982, 1986, 1990, 1993, 1994 The Regents of the University of California. All rights reserved.

Copyright (c) 1982, 1986, 1991, 1993 The Regents of the University of California. All rights reserved.

Copyright (c) 1982, 1986, 1991, 1993, 1994 The Regents of the University of California. All rights reserved.

Copyright (c) 1982, 1986, 1991, 1993, 1995 The Regents of the University of California. All rights reserved.

Copyright (c) 1982, 1986, 1993 The Regents of the University of California. All rights reserved.

Copyright (c) 1982, 1986, 1993, 1994 The Regents of the University of California. All rights reserved.

Copyright (c) 1982, 1986, 1993, 1994, 1995 The Regents of the University of California. All rights reserved.

Copyright (c) 1982, 1986, 1993, 1995 The Regents of the University of California. All rights reserved.

Copyright (c) 1982, 1988, 1991, 1993 The Regents of the University of California. All rights reserved.

Copyright (c) 1983, 1990, 1993 The Regents of the University of California. All rights reserved.

Copyright (c) 1983, 1993 The Regents of the University of California. All rights reserved.

Copyright (c) 1985, 1986, 1993 The Regents of the University of California. All rights reserved.

Copyright (c) 1985, 1986, 1993 The Regents of the University of California. All rights reserved.

Copyright (c) 1986, 1989, 1991, 1993 The Regents of the University of California. All rights reserved.

Copyright (c) 1986, 1993 The Regents of the University of California. All rights reserved.

Copyright (c) 1987, 1991, 1993 The Regents of the University of California. All rights reserved.

Copyright (c) 1987, 1993 The Regents of the University of California. All rights reserved.

Copyright (c) 1987, 1993 The Regents of the University of California. All rights reserved.

Copyright (c) 1988 Regents of the University of California. All rights reserved

Copyright (c) 1988 Stephen Deering.

Copyright (c) 1988 University of Utah.

Copyright (c) 1988, 1989, 1993 The Regents of the University of California. All rights reserved.

Copyright (c) 1988, 1991, 1993 The Regents of the University of California. All rights reserved.

Copyright (c) 1988, 1992, 1993 The Regents of the University of California. All rights reserved.

Copyright (c) 1988, 1993 The Regents of the University of California. All rights reserved.

Copyright (c) 1989 The Regents of the University of California. All rights reserved.

Copyright (c) 1989, 1991, 1993 The Regents of the University of California. All rights reserved.

Copyright (c) 1989, 1993 The Regents of the University of California. All rights reserved.

Copyright (c) 1989, 1993, 1994 The Regents of the University of California. All rights reserved.

Copyright (c) 1990, 1991, 1993 The Regents of the University of California. All rights reserved.

Copyright (c) 1990, 1993 The Regents of the University of California. All rights reserved.

Copyright (c) 1991, 1993 The Regents of the University of California. All rights reserved.

Copyright (c) 1991, 1993, 1994 The Regents of the University of California. All rights reserved.

Copyright (c) 1992 Regents of the University of California. All rights reserved.

Copyright (c) 1992, 1993 The Regents of the University of California. All rights reserved.

Copyright (c) 1993 The Regents of the University of California. All rights reserved.

Copyright (c) 1993 Adam Glass

Copyright (C) 1993 by Sun Microsystems, Inc. All rights reserved.

Copyright (c) 1994 Gordon W. Ross

Copyright (c) 1994 Winning Strategies, Inc. All rights reserved.

Copyright (c) 1995 The Regents of the University of California. All rights reserved.

Copyright (C) 1995, 1996, 1997, and 1998 WIDE Project. All rights reserved.

Copyright (c) 1996 The Regents of the University of California. All rights reserved.

Copyright (c) 1996 John S. Dyson All rights reserved.

Copyright (c) 1996 Matt Thomas. All rights reserved.

Copyright (c) 1996 Matthew R. Green. All rights reserved.

Copyright (c) 1996 Paul Kranenburg

Copyright (c) 1996, 1997, 1999, 2001 The NetBSD Foundation, Inc. All rights reserved.

Copyright (c) 1996, 2000 Christopher G. Demetriou. All rights reserved.

Copyright (c) 1996,1999 by Internet Software Consortium.
Copyright (c) 1996-1999 by Internet Software Consortium.
Copyright (c) 1997 Jonathan Stone and Jason R. Thorpe. All rights reserved.
Copyright (c) 1997 Christos Zoulas. All rights reserved.
Copyright (c) 1997 Manuel Bouyer. All rights reserved.
Copyright (c) 1997, 1998 The NetBSD Foundation, Inc. All rights reserved.
Copyright (c) 1997, 1998, 1999, 2000 The NetBSD Foundation, Inc. All rights reserved.
Copyright (c) 1997, 1998, 1999, 2001 The NetBSD Foundation, Inc. All rights reserved.
Copyright (c) 1997, 1998, 1999, 2002 The NetBSD Foundation, Inc. All rights reserved.
Copyright (c) 1997, 1998, 2000, 2001 The NetBSD Foundation, Inc. All rights reserved.
Copyright (c) 1997, 1998, 2001 The NetBSD Foundation, Inc. All rights reserved.
Copyright (c) 1997,98 The NetBSD Foundation, Inc. All rights reserved.
Copyright (C) 1997-2000 Sony Computer Science Laboratories Inc. All rights reserved.
Copyright (c) 1997-2002 The NetBSD Foundation, Inc. All rights reserved.
Copyright (c) 1998 The NetBSD Foundation, Inc. All rights reserved.
Copyright (c) 1998 Todd C. Miller <Todd.Miller@courtesan.com> All rights reserved.
Copyright (c) 1998, 1999 The NetBSD Foundation, Inc. All rights reserved.
Copyright (c) 1998, 1999, 2000 The NetBSD Foundation, Inc. All rights reserved.
Copyright (c) 1998, 1999, 2000, 2001 The NetBSD Foundation, Inc. All rights reserved.
Copyright (c) 1998, 2000 The NetBSD Foundation, Inc. All rights reserved.
Copyright (c) 1998, 2000, 2001 The NetBSD Foundation, Inc. All rights reserved.
Copyright (c) 1999 The NetBSD Foundation, Inc. All rights reserved.
Copyright (C) 1999 WIDE Project. All rights reserved.
Copyright (c) 1999, 2000 Jason L. Wright (jason@thought.net) All rights reserved.
Copyright (c) 1999, 2000 The NetBSD Foundation, Inc. All rights reserved.
Copyright (c) 1999, 2000, 2001 The NetBSD Foundation, Inc. All rights reserved.
Copyright (c) 1999, 2001 The NetBSD Foundation, Inc. All rights reserved.
Copyright (c) 2000 The NetBSD Foundation, Inc. All rights reserved.
Copyright (c) 2000, 2001 The NetBSD Foundation, Inc. All rights reserved.
Copyright (c) 2000, 2001, 2002 The NetBSD Foundation, Inc. All rights reserved.
Copyright (c) 2001 The NetBSD Foundation, Inc. All rights reserved.
Copyright (c) 2002 The NetBSD Foundation, Inc. All rights reserved.
Copyright 1998 Massachusetts Institute of Technology. All rights reserved.
Copyright 2001 Wasabi Systems, Inc. All rights reserved.
Portions Copyright (c) 1993 by Digital Equipment Corporation.
Portions Copyright (c) 1995 by International Business Machines, Inc.
Copyright (c) 1983, 1989 The Regents of the University of California. All rights reserved.
Copyright (c) 1996 by Internet Software Consortium. All rights reserved.
Copyright (c) 1980, 1986, 1989 Regents of the University of California. All rights reserved.
Copyright (c) 1988 The Regents of the University of California. All rights reserved.
Copyright (c) 1992, 1993 The Regents of the University of California. All rights reserved.
Copyright (c) 1994 Christopher G. Demetriou. All rights reserved.
Copyright (c) 1997 The NetBSD Foundation, Inc. All rights reserved.
Copyright (c) 1999 The NetBSD Foundation, Inc. All rights reserved.
Copyright (c) 2001 The NetBSD Foundation, Inc. All rights reserved.
Copyright (c) 1996 Gardner Buchanan <gbuchanan@shl.com> All rights reserved.

部分 NetBSD 内核在提供时使用的许可与上面 Berkeley 形式的许可略有不同。有关的详细信息，请参考 NetBSD 内核的源代码。

NetBSD 内核的源代码由 NetBSD CVS Repositories

(<http://cvsweb.netbsd.org/bsdweb.cgi/>) 提供，本产品在下述目录中包含部分源代码。

<http://cvsweb.netbsd.org/bsdweb.cgi/src/sys/kern/>

<http://cvsweb.netbsd.org/bsdweb.cgi/src/sys/net/>

<http://cvsweb.netbsd.org/bsdweb.cgi/src/sys/netinet/>

13. 一般信息

- 本产品包含 Net-SNMP 软件，并且按照下面的许可条件使用该软件。

---- Part 1: CMU/UCD copyright notice: (BSD like) ----

Copyright 1989, 1991, 1992 by Carnegie Mellon University

Derivative Work - 1996, 1998-2000

Copyright 1996, 1998-2000 The Regents of the University of California

All Rights Reserved

Permission to use, copy, modify and distribute this software and its documentation for any purpose and without fee is hereby granted, provided that the above copyright notice appears in all copies and that both that copyright notice and this permission notice appear in supporting documentation, and that the name of CMU and The Regents of the University of California not be used in advertising or publicity pertaining to distribution of the software without specific written permission.

CMU AND THE REGENTS OF THE UNIVERSITY OF CALIFORNIA DISCLAIM ALL WARRANTIES WITH REGARD TO THIS SOFTWARE, INCLUDING ALL IMPLIED WARRANTIES OF MERCHANTABILITY AND FITNESS. IN NO EVENT SHALL CMU OR THE REGENTS OF THE UNIVERSITY OF CALIFORNIA BE LIABLE FOR ANY SPECIAL, INDIRECT OR CONSEQUENTIAL DAMAGES OR ANY DAMAGES WHATSOEVER RESULTING FROM THE LOSS OF USE, DATA OR PROFITS, WHETHER IN AN ACTION OF CONTRACT, NEGLIGENCE OR OTHER TORTIOUS ACTION, ARISING OUT OF OR IN CONNECTION WITH THE USE OR PERFORMANCE OF THIS SOFTWARE.

---- Part 2: Networks Associates Technology, Inc copyright notice (BSD) ----

Copyright (c) 2001-2003, Networks Associates Technology, Inc
All rights reserved.

Redistribution and use in source and binary forms, with or without modification, are permitted provided that the following conditions are met:

- * Redistributions of source code must retain the above copyright notice, this list of conditions and the following disclaimer.
- * Redistributions in binary form must reproduce the above copyright notice, this list of conditions and the following disclaimer in the documentation and/or other materials provided with the distribution.
- * Neither the name of the Networks Associates Technology, Inc nor the names of its contributors may be used to endorse or promote products derived from this software without specific prior written permission.

THIS SOFTWARE IS PROVIDED BY THE COPYRIGHT HOLDERS AND CONTRIBUTORS "AS IS" AND ANY EXPRESS OR IMPLIED WARRANTIES, INCLUDING, BUT NOT LIMITED TO, THE IMPLIED WARRANTIES OF MERCHANTABILITY AND FITNESS FOR A PARTICULAR PURPOSE ARE DISCLAIMED. IN NO EVENT SHALL THE COPYRIGHT HOLDERS OR CONTRIBUTORS BE LIABLE FOR ANY DIRECT, INDIRECT, INCIDENTAL, SPECIAL, EXEMPLARY, OR CONSEQUENTIAL DAMAGES (INCLUDING, BUT NOT LIMITED TO, PROCUREMENT OF SUBSTITUTE GOODS OR SERVICES; LOSS OF USE, DATA, OR PROFITS; OR BUSINESS INTERRUPTION) HOWEVER CAUSED AND ON ANY THEORY OF LIABILITY, WHETHER IN CONTRACT, STRICT LIABILITY, OR TORT (INCLUDING NEGLIGENCE OR OTHERWISE) ARISING IN ANY WAY OUT OF THE USE OF THIS SOFTWARE, EVEN IF ADVISED OF THE POSSIBILITY OF SUCH DAMAGE.

---- Part 3: Cambridge Broadband Ltd. copyright notice (BSD) ----

Portions of this code are copyright (c) 2001-2003, Cambridge Broadband Ltd.
All rights reserved.

Redistribution and use in source and binary forms, with or without modification, are permitted provided that the following conditions are met:

- * Redistributions of source code must retain the above copyright notice, this list of conditions and the following disclaimer.
- * Redistributions in binary form must reproduce the above copyright notice, this list of conditions and the following disclaimer in the documentation and/or other materials provided with the distribution.
- * The name of Cambridge Broadband Ltd. may not be used to endorse or promote products derived from this software without specific prior written permission.

THIS SOFTWARE IS PROVIDED BY THE COPYRIGHT HOLDER ``AS IS" AND ANY EXPRESS OR IMPLIED WARRANTIES, INCLUDING, BUT NOT LIMITED TO, THE IMPLIED WARRANTIES OF MERCHANTABILITY AND FITNESS FOR A PARTICULAR PURPOSE ARE DISCLAIMED. IN NO EVENT SHALL THE COPYRIGHT HOLDER BE LIABLE FOR ANY DIRECT, INDIRECT, INCIDENTAL, SPECIAL, EXEMPLARY, OR CONSEQUENTIAL DAMAGES (INCLUDING, BUT NOT LIMITED TO, PROCUREMENT OF SUBSTITUTE GOODS OR SERVICES; LOSS OF USE, DATA, OR PROFITS; OR BUSINESS INTERRUPTION) HOWEVER CAUSED AND ON ANY THEORY OF LIABILITY, WHETHER IN CONTRACT, STRICT LIABILITY, OR TORT (INCLUDING NEGLIGENCE OR OTHERWISE) ARISING IN ANY WAY OUT OF THE USE OF THIS SOFTWARE, EVEN IF ADVISED OF THE POSSIBILITY OF SUCH DAMAGE.

---- Part 4: Sun Microsystems, Inc. copyright notice (BSD) ----

Copyright © 2003 Sun Microsystems, Inc., 4150 Network Circle, Santa Clara,
California 95054, U.S.A. All rights reserved.

Use is subject to license terms below.

This distribution may include materials developed by third parties.

Sun, Sun Microsystems, the Sun logo and Solaris are trademarks or registered trademarks of Sun Microsystems, Inc. in the U.S. and other countries.

Redistribution and use in source and binary forms, with or without modification, are permitted provided that the following conditions are met:

- * Redistributions of source code must retain the above copyright notice, this list of conditions and the following disclaimer.
- * Redistributions in binary form must reproduce the above copyright notice, this list of conditions and the following disclaimer in the documentation and/or other materials provided with the distribution.
- * Neither the name of the Sun Microsystems, Inc. nor the names of its contributors may be used to endorse or promote products derived from this software without specific prior written permission.

THIS SOFTWARE IS PROVIDED BY THE COPYRIGHT HOLDERS AND CONTRIBUTORS ``AS IS" AND ANY EXPRESS OR IMPLIED WARRANTIES, INCLUDING, BUT NOT LIMITED TO, THE IMPLIED WARRANTIES OF MERCHANTABILITY AND FITNESS FOR A PARTICULAR PURPOSE ARE DISCLAIMED. IN NO EVENT SHALL THE COPYRIGHT HOLDERS OR CONTRIBUTORS BE LIABLE

13. 一般信息

FOR ANY DIRECT, INDIRECT, INCIDENTAL, SPECIAL, EXEMPLARY, OR CONSEQUENTIAL DAMAGES (INCLUDING, BUT NOT LIMITED TO, PROCUREMENT OF SUBSTITUTE GOODS OR SERVICES; LOSS OF USE, DATA, OR PROFITS; OR BUSINESS INTERRUPTION) HOWEVER CAUSED AND ON ANY THEORY OF LIABILITY, WHETHER IN CONTRACT, STRICT LIABILITY, OR TORT (INCLUDING NEGLIGENCE OR OTHERWISE) ARISING IN ANY WAY OUT OF THE USE OF THIS SOFTWARE, EVEN IF ADVISED OF THE POSSIBILITY OF SUCH DAMAGE.

此外，本产品还包含带有下列声明和许可的软件。

```
/*  
Copyright 1988, 1989, 1990 by Carnegie Mellon University  
Copyright 1989 TGV, Incorporated
```

All Rights Reserved

Permission to use, copy, modify, and distribute this software and its documentation for any purpose and without fee is hereby granted, provided that the above copyright notice appear in all copies and that both that copyright notice and this permission notice appear in supporting documentation, and that the name of CMU and TGV not be used in advertising or publicity pertaining to distribution of the software without specific, written prior permission.

CMU AND TGV DISCLAIMS ALL WARRANTIES WITH REGARD TO THIS SOFTWARE, INCLUDING ALL IMPLIED WARRANTIES OF MERCHANTABILITY AND FITNESS, IN NO EVENT SHALL CMU OR TGV BE LIABLE FOR ANY SPECIAL, INDIRECT OR CONSEQUENTIAL DAMAGES OR ANY DAMAGES WHATSOEVER RESULTING FROM LOSS OF USE, DATA OR PROFITS, WHETHER IN AN ACTION OF CONTRACT, NEGLIGENCE OR OTHER TORTIOUS ACTION, ARISING OUT OF OR IN CONNECTION WITH THE USE OR PERFORMANCE OF THIS SOFTWARE.

```
*****/  
*/
```

- 本产品包含 NetBSD 软件，并且按照下面的许可条件使用该软件。

```
/*_  
* Copyright (c) 1990 The Regents of the University of California.  
* All rights reserved.  
*  
* This code is derived from software contributed to Berkeley by Chris Torek.  
*  
* Redistribution and use in source and binary forms, with or without modification, are permitted provided  
* that the following conditions are met:  
* 1. Redistributions of source code must retain the above copyright notice, this list of conditions and the  
* following disclaimer.  
* 2. Redistributions in binary form must reproduce the above copyright notice, this list of conditions and  
* the following disclaimer in the documentation and/or other materials provided with the distribution.  
* 3. Neither the name of the University nor the names of its contributors may be used to endorse or  
* promote products derived from this software without specific prior written permission.  
*  
* THIS SOFTWARE IS PROVIDED BY THE REGENTS AND CONTRIBUTORS ``AS IS'' AND ANY  
* EXPRESS OR IMPLIED WARRANTIES, INCLUDING, BUT NOT LIMITED TO, THE IMPLIED  
* WARRANTIES OF MERCHANTABILITY AND FITNESS FOR A PARTICULAR PURPOSE ARE  
* DISCLAIMED. IN NO EVENT SHALL THE REGENTS OR CONTRIBUTORS BE LIABLE FOR ANY  
* DIRECT, INDIRECT, INCIDENTAL, SPECIAL, EXEMPLARY, OR CONSEQUENTIAL DAMAGES  
* (INCLUDING, BUT NOT LIMITED TO, PROCUREMENT OF SUBSTITUTE GOODS OR SERVICES;  
* LOSS OF USE, DATA, OR PROFITS; OR BUSINESS INTERRUPTION) HOWEVER CAUSED AND  
* ON ANY THEORY OF LIABILITY, WHETHER IN CONTRACT, STRICT LIABILITY, OR TORT  
* (INCLUDING NEGLIGENCE OR OTHERWISE) ARISING IN ANY WAY OUT OF THE USE OF THIS  
* SOFTWARE, EVEN IF ADVISED OF THE POSSIBILITY OF SUCH DAMAGE.  
*/
```


- 本产品包含 NetBSD 软件，并且按照下面的许可条件使用该软件。

```

/*
 * Copyright (c) 1989 The Regents of the University of California.
 * All rights reserved.
 *
 * This code is derived from software contributed to Berkeley by Tom Truscott.
 *
 * Redistribution and use in source and binary forms, with or without modification, are permitted provided
 * that the following conditions are met:
 * 1. Redistributions of source code must retain the above copyright notice, this list of conditions and the
 *    following disclaimer.
 * 2. Redistributions in binary form must reproduce the above copyright notice, this list of conditions and
 *    the following disclaimer in the documentation and/or other materials provided with the distribution.
 * 3. All advertising materials mentioning features or use of this software must display the following
 *    acknowledgement:
 *    This product includes software developed by the University of California, Berkeley and its
 *    contributors.
 * 4. Neither the name of the University nor the names of its contributors may be used to endorse or
 *    promote products derived from this software without specific prior written permission.
 *
 * THIS SOFTWARE IS PROVIDED BY THE REGENTS AND CONTRIBUTORS ``AS IS" AND ANY
 * EXPRESS OR IMPLIED WARRANTIES, INCLUDING, BUT NOT LIMITED TO, THE IMPLIED
 * WARRANTIES OF MERCHANTABILITY AND FITNESS FOR A PARTICULAR PURPOSE ARE
 * DISCLAIMED. IN NO EVENT SHALL THE REGENTS OR CONTRIBUTORS BE LIABLE FOR ANY
 * DIRECT, INDIRECT, INCIDENTAL, SPECIAL, EXEMPLARY, OR CONSEQUENTIAL DAMAGES
 * (INCLUDING, BUT NOT LIMITED TO, PROCUREMENT OF SUBSTITUTE GOODS OR SERVICES;
 * LOSS OF USE, DATA, OR PROFITS; OR BUSINESS INTERRUPTION) HOWEVER CAUSED AND
 * ON ANY THEORY OF LIABILITY, WHETHER IN CONTRACT, STRICT LIABILITY, OR TORT
 * (INCLUDING NEGLIGENCE OR OTHERWISE) ARISING IN ANY WAY OUT OF THE USE OF THIS
 * SOFTWARE, EVEN IF ADVISED OF THE POSSIBILITY OF SUCH DAMAGE.
*/

```

- 本产品包含 NetBSD 软件，并且按照下面的许可条件使用该软件。

```

/*
 * Copyright (c) 1987, 1993, 1994
 * The Regents of the University of California. All rights reserved.
 *
 * Redistribution and use in source and binary forms, with or without modification, are permitted provided
 * that the following conditions are met:
 * 1. Redistributions of source code must retain the above copyright notice, this list of conditions and the
 *    following disclaimer.
 * 2. Redistributions in binary form must reproduce the above copyright notice, this list of conditions and
 *    the following disclaimer in the documentation and/or other materials provided with the distribution.
 * 3. All advertising materials mentioning features or use of this software must display the following
 *    acknowledgement:
 *    This product includes software developed by the University of California, Berkeley and its
 *    contributors.
 * 4. Neither the name of the University nor the names of its contributors may be used to endorse or
 *    promote products derived from this software without specific prior written permission.
 *
 * THIS SOFTWARE IS PROVIDED BY THE REGENTS AND CONTRIBUTORS ``AS IS" AND ANY
 * EXPRESS OR IMPLIED WARRANTIES, INCLUDING, BUT NOT LIMITED TO, THE IMPLIED
 * WARRANTIES OF MERCHANTABILITY AND FITNESS FOR A PARTICULAR PURPOSE ARE
 * DISCLAIMED. IN NO EVENT SHALL THE REGENTS OR CONTRIBUTORS BE LIABLE FOR ANY
 * DIRECT, INDIRECT, INCIDENTAL, SPECIAL, EXEMPLARY, OR CONSEQUENTIAL DAMAGES
 * (INCLUDING, BUT NOT LIMITED TO, PROCUREMENT OF SUBSTITUTE GOODS OR SERVICES;

```

13. 一般信息

```
* LOSS OF USE, DATA, OR PROFITS; OR BUSINESS INTERRUPTION) HOWEVER CAUSED AND
* ON ANY THEORY OF LIABILITY, WHETHER IN CONTRACT, STRICT LIABILITY, OR TORT
* (INCLUDING NEGLIGENCE OR OTHERWISE) ARISING IN ANY WAY OUT OF THE USE OF THIS
* SOFTWARE, EVEN IF ADVISED OF THE POSSIBILITY OF SUCH DAMAGE.
*/
```

- 本产品包含 NetBSD 软件，并且按照下面的许可条件使用该软件。

```
/*-
 * Copyright (c) 1990, 1993
 * The Regents of the University of California. All rights reserved.
 *
 * This code is derived from software contributed to Berkeley by Chris Torek.
 *
 * Redistribution and use in source and binary forms, with or without modification, are permitted provided
 * that the following conditions are met:
 * 1. Redistributions of source code must retain the above copyright notice, this list of conditions and the
 * following disclaimer.
 * 2. Redistributions in binary form must reproduce the above copyright notice, this list of conditions and
 * the following disclaimer in the documentation and/or other materials provided with the distribution.
 * 3. Neither the name of the University nor the names of its contributors may be used to endorse or
 * promote products derived from this software without specific prior written permission.
 *
 * THIS SOFTWARE IS PROVIDED BY THE REGENTS AND CONTRIBUTORS ``AS IS" AND ANY
 * EXPRESS OR IMPLIED WARRANTIES, INCLUDING, BUT NOT LIMITED TO, THE IMPLIED
 * WARRANTIES OF MERCHANTABILITY AND FITNESS FOR A PARTICULAR PURPOSE ARE
 * DISCLAIMED. IN NO EVENT SHALL THE REGENTS OR CONTRIBUTORS BE LIABLE FOR ANY
 * DIRECT, INDIRECT, INCIDENTAL, SPECIAL, EXEMPLARY, OR CONSEQUENTIAL DAMAGES
 * (INCLUDING, BUT NOT LIMITED TO, PROCUREMENT OF SUBSTITUTE GOODS OR SERVICES;
 * LOSS OF USE, DATA, OR PROFITS; OR BUSINESS INTERRUPTION) HOWEVER CAUSED AND
 * ON ANY THEORY OF LIABILITY, WHETHER IN CONTRACT, STRICT LIABILITY, OR TORT
 * (INCLUDING NEGLIGENCE OR OTHERWISE) ARISING IN ANY WAY OUT OF THE USE OF THIS
 * SOFTWARE, EVEN IF ADVISED OF THE POSSIBILITY OF SUCH DAMAGE.
*/
```

- 本产品包含 ACME Labs 开发的 thttpd 软件，并且按照下面的许可条件使用该软件。

```
Copyright 1995,1998,1999, 2000 by Jef Poskanzer <jef@acme.com>.
All rights reserved.
```

```
Redistribution and use in source and binary forms, with or without modification, are permitted provided
that the following conditions are met:
```

1. Redistributions of source code must retain the above copyright notice, this list of conditions and the following disclaimer.
2. Redistributions in binary form must reproduce the above copyright notice, this list of conditions and the following disclaimer in the documentation and/or other materials provided with the distribution.

```
THIS SOFTWARE IS PROVIDED BY THE AUTHOR AND CONTRIBUTORS ``AS IS" AND
ANY EXPRESS OR IMPLIED WARRANTIES, INCLUDING, BUT NOT LIMITED TO, THE
IMPLIED WARRANTIES OF MERCHANTABILITY AND FITNESS FOR A PARTICULAR PURPOSE
ARE DISCLAIMED. IN NO EVENT SHALL THE AUTHOR OR CONTRIBUTORS BE LIABLE
FOR ANY DIRECT, INDIRECT, INCIDENTAL, SPECIAL, EXEMPLARY, OR CONSEQUENTIAL
DAMAGES (INCLUDING, BUT NOT LIMITED TO, PROCUREMENT OF SUBSTITUTE GOODS OR
SERVICES; LOSS OF USE, DATA, OR PROFITS; OR BUSINESS INTERRUPTION) HOWEVER
CAUSED AND ON ANY THEORY OF LIABILITY, WHETHER IN CONTRACT, STRICT LIABILITY, OR
TORT (INCLUDING NEGLIGENCE OR OTHERWISE) ARISING IN ANY WAY OUT OF THE USE OF
THIS SOFTWARE, EVEN IF ADVISED OF THE POSSIBILITY OF SUCH DAMAGE.
```

- 本产品包含 NetBSD 软件，并且按照下面的许可条件使用该软件。

```
/*-
 * Copyright (c) 1990 The Regents of the University of California.
 * All rights reserved.
 *
 * This code is derived from software contributed to Berkeley by Chris Torek.
 *
 * Redistribution and use in source and binary forms, with or without modification, are permitted provided
 * that the following conditions are met:
 * 1. Redistributions of source code must retain the above copyright notice, this list of conditions and the
 * following disclaimer.
 * 2. Redistributions in binary form must reproduce the above copyright notice, this list of conditions and
 * the following disclaimer in the documentation and/or other materials provided with the distribution.
 * 3. Neither the name of the University nor the names of its contributors may be used to endorse or
 * promote products derived from this software without specific prior written permission.
 *
 * THIS SOFTWARE IS PROVIDED BY THE REGENTS AND CONTRIBUTORS ``AS IS'' AND ANY
 * EXPRESS OR IMPLIED WARRANTIES, INCLUDING, BUT NOT LIMITED TO, THE IMPLIED
 * WARRANTIES OF MERCHANTABILITY AND FITNESS FOR A PARTICULAR PURPOSE ARE
 * DISCLAIMED. IN NO EVENT SHALL THE REGENTS OR CONTRIBUTORS BE LIABLE FOR ANY
 * DIRECT, INDIRECT, INCIDENTAL, SPECIAL, EXEMPLARY, OR CONSEQUENTIAL DAMAGES
 * (INCLUDING, BUT NOT LIMITED TO, PROCUREMENT OF SUBSTITUTE GOODS OR SERVICES;
 * LOSS OF USE, DATA, OR PROFITS; OR BUSINESS INTERRUPTION) HOWEVER CAUSED AND
 * ON ANY THEORY OF LIABILITY, WHETHER IN CONTRACT, STRICT LIABILITY, OR TORT
 * (INCLUDING NEGLIGENCE OR OTHERWISE) ARISING IN ANY WAY OUT OF THE USE OF THIS
 * SOFTWARE, EVEN IF ADVISED OF THE POSSIBILITY OF SUCH DAMAGE.
 */
```

- 本产品包含 NetBSD 软件，并且按照下面的许可条件使用该软件。

```
/*-
 * Copyright (c) 1990 The Regents of the University of California.
 * All rights reserved.
 *
 * This code is derived from software contributed to Berkeley by Chris Torek.
 *
 * Redistribution and use in source and binary forms, with or without modification, are permitted provided
 * that the following conditions are met:
 * 1. Redistributions of source code must retain the above copyright notice, this list of conditions and the
 * following disclaimer.
 * 2. Redistributions in binary form must reproduce the above copyright notice, this list of conditions and
 * the following disclaimer in the documentation and/or other materials provided with the distribution.
 * 3. Neither the name of the University nor the names of its contributors may be used to endorse or
 * promote products derived from this software without specific prior written permission.
 *
 * THIS SOFTWARE IS PROVIDED BY THE REGENTS AND CONTRIBUTORS ``AS IS'' AND ANY
 * EXPRESS OR IMPLIED WARRANTIES, INCLUDING, BUT NOT LIMITED TO, THE IMPLIED
 * WARRANTIES OF MERCHANTABILITY AND FITNESS FOR A PARTICULAR PURPOSE ARE
 * DISCLAIMED. IN NO EVENT SHALL THE REGENTS OR CONTRIBUTORS BE LIABLE FOR ANY
 * DIRECT, INDIRECT, INCIDENTAL, SPECIAL, EXEMPLARY, OR CONSEQUENTIAL DAMAGES
 * (INCLUDING, BUT NOT LIMITED TO, PROCUREMENT OF SUBSTITUTE GOODS OR SERVICES;
 * LOSS OF USE, DATA, OR PROFITS; OR BUSINESS INTERRUPTION) HOWEVER CAUSED AND
 * ON ANY THEORY OF LIABILITY, WHETHER IN CONTRACT, STRICT LIABILITY, OR TORT
 * (INCLUDING NEGLIGENCE OR OTHERWISE) ARISING IN ANY WAY OUT OF THE USE OF THIS
 * SOFTWARE, EVEN IF ADVISED OF THE POSSIBILITY OF SUCH DAMAGE.
 */
```

13. 一般信息

- 本产品包含 NetBSD 软件，并且按照下面的许可条件使用该软件。

```
/*
 * Copyright (c) 1989 The Regents of the University of California.
 * All rights reserved.
 *
 * This code is derived from software contributed to Berkeley by Tom Truscott.
 *
 * Redistribution and use in source and binary forms, with or without modification, are permitted provided
 * that the following conditions are met:
 * 1. Redistributions of source code must retain the above copyright notice, this list of conditions and the
 * following disclaimer.
 * 2. Redistributions in binary form must reproduce the above copyright notice, this list of conditions and
 * the following disclaimer in the documentation and/or other materials provided with the distribution.
 * 3. All advertising materials mentioning features or use of this software must display the following
 * acknowledgement:
 * This product includes software developed by the University of California, Berkeley and its
 * contributors.
 * 4. Neither the name of the University nor the names of its contributors may be used to endorse or
 * promote products derived from this software without specific prior written permission.
 *
 * THIS SOFTWARE IS PROVIDED BY THE REGENTS AND CONTRIBUTORS ``AS IS" AND ANY
 * EXPRESS OR IMPLIED WARRANTIES, INCLUDING, BUT NOT LIMITED TO, THE IMPLIED
 * WARRANTIES OF MERCHANTABILITY AND FITNESS FOR A PARTICULAR PURPOSE ARE
 * DISCLAIMED. IN NO EVENT SHALL THE REGENTS OR CONTRIBUTORS BE LIABLE FOR ANY
 * DIRECT, INDIRECT, INCIDENTAL, SPECIAL, EXEMPLARY, OR CONSEQUENTIAL DAMAGES
 * (INCLUDING, BUT NOT LIMITED TO, PROCUREMENT OF SUBSTITUTE GOODS OR SERVICES;
 * LOSS OF USE, DATA, OR PROFITS; OR BUSINESS INTERRUPTION) HOWEVER CAUSED AND
 * ON ANY THEORY OF LIABILITY, WHETHER IN CONTRACT, STRICT LIABILITY, OR TORT
 * (INCLUDING NEGLIGENCE OR OTHERWISE) ARISING IN ANY WAY OUT OF THE USE OF THIS
 * SOFTWARE, EVEN IF ADVISED OF THE POSSIBILITY OF SUCH DAMAGE.
*/
```

- JPEG

本软件的一部分是以独立工作组 JPEG 所做的工作为基础的。

14.1 索引

#

#101 日期和时间: 22
 #102 您的标志: 22
 #103 您的传真号码: 23
 #110 语言: 54
 #120 拨号方式: 18
 #121 重新呼叫/闪断时间: 54
 #147 规模选择: 55
 #155 更改密码: 55
 #158 维护时间: 55
 #159 将所有功能设定为默认值: 55
 #161 振铃类型: 55
 #165 哔声: 55
 #210 传真振铃次数: 56
 #212 电话/传真振铃次数: 58
 #216 自动来电显示: 56
 #226 时间调节: 56
 #289 删除全部电话簿: 58
 #380 进纸盘中的纸张尺寸: 56
 #381 手动进纸盘中的纸张尺寸: 56
 #383 进纸盘的纸张类型: 56
 #384 手动进纸盘的纸张类型: 57
 #401 发送报告: 40, 58
 #402 自动通讯报告: 40, 58
 #403 节电: 57
 #404 手动接收方式: 58
 #411 海外方式: 58
 #412 定时发送: 59
 #413 ECM 选择: 59
 #416 连接音: 59
 #418 最大传真速度: 59
 #432 自动缩小: 59
 #434 传真启动代码: 60
 #436 静音传真振铃次数: 60
 #437 存储器接收提示: 60
 #438 友好接收: 60
 #442 计算机传真设定: 60
 #443 计算机传真接收: 24
 #448 传真预览模式: 50
 #450 网页传真预览遥控代码: 50
 #451 传真接收通知: 61
 #459 将传真功能设定为默认值: 61
 #460 复印时的进纸盘设定: 62
 #461 默认复印清晰度: 62
 #462 对比度保持: 57
 #463 默认操作方式: 57
 #464 方式定时: 57
 #467 页面布局保持: 62
 #468 倍率保持: 62
 #469 分页保持: 62
 #473 边缘保持: 62

#474 框边距: 62
 #475 页边距保持: 62
 #482 节省墨粉: 12, 57
 #493 扫描方式: 64
 #494 扫描参数保持: 64
 #500 DHCP 方式: 66
 #501 IP 地址: 66
 #502 子网掩码: 66
 #503 默认网关: 66
 #504 DNS 服务器 #1: 66
 #505 DNS 服务器 #2: 66
 #507 机器名称: 66
 #508 MAC 地址: 66
 #532 IP 过滤: 67
 #533 自动 IP: 67
 #534 HTTPD: 67
 #535 IPv6 协议: 67
 #538 WINS 服务器 #1: 67
 #539 WINS 服务器 #2: 67
 #578 删除全部电子邮件地址: 67
 #774 数据超时: 63
 #776 交换 A4/letter 打印: 63

A

安装设定表: 96

B

帮助: 21

报告

安装设定: 96

打印机测试: 96

电话号码: 96

地址: 96

断电: 83

多站点发送: 44

多站点发送编程: 96

发送: 40, 58, 74

FTP 服务器: 96

来电显示: 56, 96

通讯: 40, 58, 74, 96

倍率保持 (功能 #468): 62

编程: 53

边缘保持 (功能 #473): 62

标签: 28

标志 (功能 #102): 22

哔声 (功能 #165): 55

拨号方式 (功能 #120): 18

C

查询: 48

重拨: 40, 42

重设传真功能 (功能 #459): 61

重新呼叫时间 (功能 #121): 54

14. 索引

重置所有功能 (功能 #159) : 55
传真功能: 58
传真号码 (功能 #103) : 23
传真接收通知 (功能 #451) : 61
传真启动代码 (功能 #434) : 60
传真预览模式 (功能 #448) : 50
传真振铃次数 (功能 #210) : 56
传真专用方式: 46
存储
 电子邮件地址: 64
 多站点发送: 43
存储器接收提示 (功能 #437) : 60

D

答录机: 48
打印机测试: 96
DHCP 方式 (功能 #500) : 66
电话簿
 存储: 41
 发送传真: 42
 全部删除 (功能 #289) : 58
电话方式: 46
电话号码表: 96
电源开关: 18
电子邮件地址
 存储: 64
 全部删除 (功能 #578) : 67
定时传送 (功能 #412) : 59
地址列表: 96
DNS 服务器 #1 (功能 #504) : 66
DNS 服务器 #2 (功能 #505) : 66
对比度: 34, 40
对比度保持 (功能 #462) : 57
多功能机软件
 安装: 24
 启动: 26
 卸载: 26
多站点发送: 43
多站点发送编程表: 96

E

ECM 选择 (功能 #413) : 59

F

方式定时 (功能 #464) : 57
发送报告 (功能 #401) : 40, 58
发送传真
 从存储器: 41
 电话簿: 42
 多站点发送: 44
 计算机文稿: 44
 手动: 40
 一键通: 42

分机电话: 46
分页保持 (功能 #469) : 62
FTP 服务器列表: 96
复印: 34
 保留: 39
 倍率: 35
 边缘: 39
 单面 N 页: 38
 单面 N 页 (分离) : 38
 分页: 36
 海报: 38
 校样设定: 36
 快速 ID: 36
 图像重复: 36
 页边距: 39
复印尺寸: 34
复印功能: 62

G

规模选择 (功能 #147) : 55

H

海外方式 (功能 #411) : 58
HTTPD (功能 #534) : 67
话筒: 71

I

IP 地址 (功能 #501) : 66
IP 过滤 (功能 #532) : 67
IPv6 协议 (功能 #535) : 67

J

交换 A4/letter 打印 (功能 #776) : 63
基本功能: 54
节电 (功能 #403) : 57
节省墨粉 (功能 #482) : 57
节省墨盒 (功能 #482) : 12
接收传真
 计算机: 49
 手动: 46
 网络浏览器: 50
 自动: 46
记录纸: 14
记录纸尺寸: 97
进纸盘设定
 复印 (功能 #460) : 62
机器名称 (功能 #507) : 66
计算机传真接收 (功能 #443) : 24
计算机传真设定 (功能 #442) : 60
计算机打印功能: 63

K

快速扫描: 41
框边距 (功能 #474): 62

L

来电显示
 存储: 52
 回叫: 51
来电显示表 (功能 #216): 56
垃圾传真过滤器: 49
LAN 功能: 66
连接: 17
 LAN: 17
 USB: 25
连接音 (功能 #416): 59

M

MAC 地址 (功能 #508): 66
密码 (功能 #155): 55
墨粉寿命: 98
墨盒: 10
默认操作方式 (功能 #463): 57
默认复印清晰度 (功能 #461): 62
默认网关 (功能 #503): 66

O

OCR 软件: 31

P

Pull 扫描: 32
 扫描应用程序: 32
 阅读器: 32
Push 扫描: 30
 电子邮件: 30
 电子邮件地址: 31
 FTP: 31
 OCR: 31
 文件: 30
 阅读器: 30

Q

卡纸
 记录纸: 85
 文稿: 90
清洁: 92, 95
轻松打印应用程序: 29
清晰度: 34, 40

R

日期和时间 (功能 #101): 22

S

扫描参数保持 (功能 #494): 64
扫描方式 (功能 #493): 64
扫描功能: 64
扫描器玻璃: 19, 34, 40
闪断时间 (功能 #121): 54
设定传真默认值 (功能 #459): 61
时间调节 (功能 #226): 56
手动接收方式 (功能 #404): 58
手动进纸盘: 15
数据超时 (功能 #774): 63

T

停电: 83
通讯报告 (功能 #402): 40, 58, 96

W

网络功能: 68
网页传真预览遥控代码 (功能 #450): 50
维护时间 (功能 #158): 55
文稿尺寸: 19
WINS 服务器 #1 (功能 #538): 67
WINS 服务器 #2 (功能 #539): 67

X

显示信息: 75
硒鼓: 10
硒鼓寿命: 98

Y

页边距保持 (功能 #475): 62
页面布局保持 (功能 #467): 62
一键通
 发送传真: 42
音量: 21
友好接收 (功能 #438): 60
语言 (功能 #110): 54

Z

振铃次数
 传真专用 (功能 #210): 56
 电话/传真 (功能 #212): 58
 静音传真 (功能 #436): 60
振铃类型 (功能 #161): 55
纸张尺寸
 进纸盘 (功能 #380): 56
 手动进纸盘 (功能 #381): 56
纸张类型
 进纸盘 (功能 #383): 56
 手动进纸盘 (功能 #384): 57
自动 IP (功能 #533): 67

自动送稿器: 20, 35, 41

自动缩小 (功能 #432): 59

字符输入: 69

子网掩码 (功能 #502): 66

最大传真速度 (功能 #418): 59

制造商：松下通信系统设备株式会社
日本福冈县福冈市博多区美野岛四丁目1番62号
进口商：松下电器(中国)有限公司
中国北京市朝阳区光华路甲 8 号和乔大厦 C 座 6 层

原产地：马来西亚



MB2008CN

PNQX2359ZA CM1009YH0-CD

发行：2009年10月