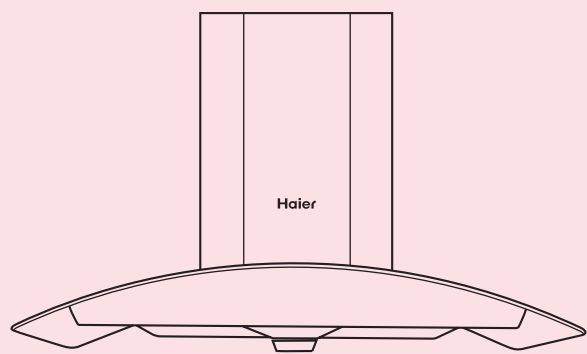


海尔家用吸油烟机 使用说明书



- CXW-219-J67C
- CXW-219-J67V
- CXW-219-J67V (T1)
- CXW-219-J67V (S)
- CXW-219-DH73
- CXW-219-DH73A
- CXW-219-DH76
- CXW-219-DH76A
- CXW-219-JH36
- CXW-219-JH13

使用前请仔细阅读说明书
请妥善保存,以备参阅;吸油烟机外观,颜色以实物为准
本产品只适合在中国大陆销售和使用的
本产品执行标准:GB 4706.28-2008和GB/T 17713-1999

目录

产品特点.....	1
用前须知.....	1
技术数据·装箱单	2
安装指导.....	3
使用指南.....	4
清洁维护.....	5
故障处理.....	6

尊敬的海尔用户:

感谢您选择和使用海尔产品。我们承诺您任何海尔产品需要安装或维护时,海尔将提供 +5 的成套增值服务:

- : 指安装服务“一次就好”;
- : 指五项组合服务
- a 安全测电服务: 服务前为您安全测电并提醒讲解到位
- b 讲解指导使用: 指导您正确使用、讲解保养常识,以延长产品寿命,降低能耗
- c 产品维护保养: 产品安装或维修后,对产品维护保养,以延长产品寿命,节约能源
- d 一站式服务营销: 如您有新的购买需求,将向您提供上门设计、送货、安装、维保一条龙服务
- e 现场清理服务: 服务完毕将服务现场清理干净

欢迎您对我们的服务进行监督,一旦我们的服务承诺未执行到位,请拨打全国统一客服电话 4006 999999 进行投诉,经核实无误,您将获得 100 元监督奖金!

海尔,期待您的参与!

选购更多产品请登录海尔网上商城(www.ehaier.com 更便捷 更快速 更省钱)

海尔洗碗机有限公司保修说明

尊敬的用户:

感谢您使用海尔产品,我公司将按照《中华人民共和国消费者权益保护法》和国家技术监督局有关规定,凭发票为您提供下列服务:

- 1、本产品是经过严格的质量管理以及检验过程的产品。
- 2、整机终身免费保修(自 2010 年 6 月 11 日起购买的,以发票中日期为准)。
- 3、下列情况,不属于免费服务范围:
 - A. 不能出示发票;
 - B. 发票涂改;
 - C. 意外因素或使用不当造成损坏;
 - D. 未经我公司许可,自行修理造成的损坏;
- 4、单位、商店、学校、宾馆等场所使用的公用机整机保修三个月,主要零部件(电机)保修一年。

修理内容及确认

日期	修理内容	确认

疑难问答和售后服务:

- 当产品有异常或疑难时,请用户参照说明书进行调节;如还有问题,请与我公司当地售后服务中心取得联系,询问或进行修理。
- 反映故障时请报清楚您的姓名、地址、联系电话及产品型号和品名,告诉正确的故障现象,我们将以最快的速度为您服务。
- 保修说明:当您正常咨询或维修时,请持购机发票与我公司当地售后服务中心联系。请将购机发票妥善保管。
- 整机终身免费保修(自 2010 年 6 月 11 日起购买的,以发票中日期为准)。
- 由于产品的改进,您购买的海尔吸油烟机可能与说明书中介绍的不完全一致,谨此致歉。

合格证

Certificate of Quality
检验员:
产品经检验合格准予出厂

海尔集团

青島海尔洗碗机有限公司
地址:青岛经济技术开发区海尔工业园
电话:4006 999 999
网址:www.haier.com
邮编:266555
版次:第8版
专用号:0230500049

- (1) 万向风管 (2) 止逆阀部件 (3) 主箱体 (4) 玻璃面板 (5) 集烟腔
- (6) 滤油网 (7) 内装饰罩 (8) 外装饰罩 (9) 玻璃 (10) 叶轮
- (11) 手紧螺母 (12) 进风圈组件 (13) 油杯

注: CXW-219-J67V(T1)/J67V(S)/JH13 出厂机型不配备内装饰罩部件。

1 产品特点

- 玻璃外观,轻巧时尚
- 高效风道系统,大风量、低噪音

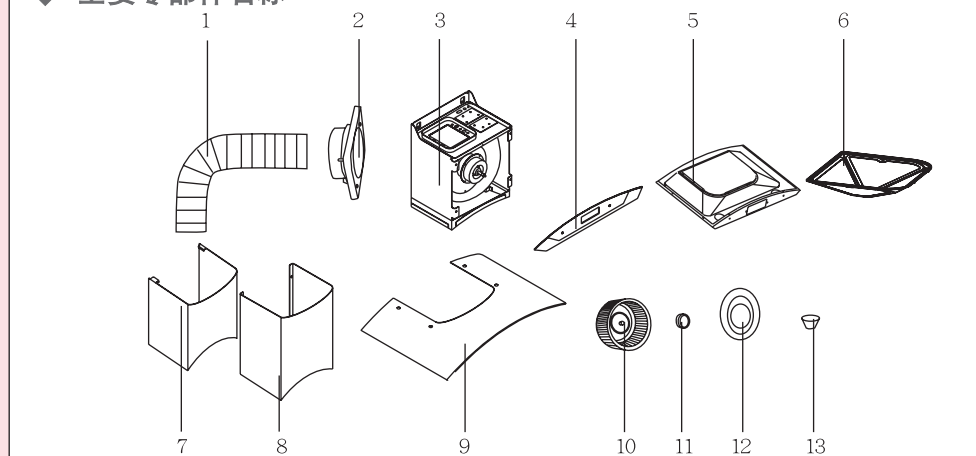
2 用前须知

标志解释

	切勿进行 操作		必须严格按 要求操作		必须引起重 视的部分
--	------------	--	---------------	--	---------------

	请勿用潮湿的手去触摸电源插头、电器部件以及操作电源开关。
	非专业维修人员绝对禁止私自改动内部布线。
	清洗时,严禁电机、开关、接插件等电器部件沾水。
	打扫或检查时必须将电源切断。
	请勿损伤或重物挤压、夹击电源线。
	吸油烟机在炉灶消耗煤气或其他燃料的情况使用时,房间也必须保证通风良好。
	禁止炉火直接烘烤吸油烟机。如使用公用烟道时,出风口必须牢固固定并密封。
	排出的气体不应排到用于排出燃烧煤气或其他燃料的烟雾使用的热烟道中。
	请勿在吸油烟机下直接烧烤食物
	在无人照看的情况下,请勿让儿童或身体虚弱的人使用吸油烟机。
	如果不按说明书规定的方法清洗,吸油烟机有起火的危险。
	由专业人员进行安装,安装完毕试运转后,无异常现象的同时,售后服务人员需向用户说明使用方法。
	如果电源软线损坏,那么必须使用专用的电源线或从厂家的客户服务中心处购买专用的电源线,并由制造厂或其维修部或类似的专职人员进行更换。
	使用电源专用插座,电源导线不能中途连接、使用延长线以及多口配线器。要有牢靠的接地,电源线长 1500mm。

主要零部件名称



3 技术数据·装箱单

技术数据

产品型号	CXW-219-J67C	CXW-219-J67V CXW-219-J67V(T1) CXW-219-J67V(S) CXW-219-JH13	CXW-219-JH36	CXW-219-DH73/DH73A CXW-219-DH76/DH76A
外形尺寸(mm) (长 x 宽 x 高)	900X510X540		900X510X550	
照明灯	≤1WX2(LED 灯)	≤15WX2(灯泡)	≤1WX2(LED 灯)	
电源种类	额定电压: 220V~, 额定频率: 50Hz			
最大风量	(15±1) m³/min		(17±1) m³/min(瞬时)	
噪音	54dB		56dB(高速时)	
电机输入功率	219W			
风压	最大风压: ≥ 320Pa, 风量为 7m³/min 时: ≥ 220Pa		最大风压: ≥ 340Pa, 风量为 7m³/min 时: ≥ 250Pa	
万向风管	风管直径 160mm, 长 1500mm			
净重	25kg			

- 注: 1. CXW-219-J67C/CXW-219-DH73/CXW-219-DH73A/CXW-219-DH76/CXW-219-DH76A型机的装饰罩、集烟腔、油网均为不锈钢色;
CXW-219-J67V/J67V(T1)/J67V(S)/JH36型机的装饰罩为不锈钢色,集烟腔、油网为冷板喷银灰色粉;CXW-219-JH13型机的装饰罩、集烟腔、油网均为冷板喷银灰色粉。
2. 54/56dB 为声压级; A 计权声功率级为 68/70dB。

装箱单

名称	数量	名称	数量
说明书	1	木螺钉 5 X 50	CXW-219-J67C/J67V/ JH36/DH73/DH73A/DH76/ DH76A: 7其它型号: 5
主机	1		
止逆阀部件	1	膨胀管 8 X 48	CXW-219-J67C/J67V/ JH36/DH73/DH73A/ DH76/DH76A: 7其它型号: 5
万向风管(Ø160)	1		
止逆阀垫片	1	自攻螺钉 ST3 X 8	2
挂板	1	内装饰罩固定架	CXW-219-J67C/J67V/ DH73/DH73A/DH76/ DH76A: 1 其它型号: 无
油杯	1		
十字槽扁盘头螺钉 M4 X 20	8	灯泡(J67V/J67V(T1)/J67V(S) /JH13)	2
射灯工具(J67V/J67V(T1) /J67V(S)/JH13)	1		

◆ 安装位置

1. 吸油烟机使用的房间应该通风良好,无易燃,易爆或腐蚀性材料或物品;
2. 安装吸油烟机的墙面体应有足够的强度,且表面平直;
3. 在墙面钻孔时应避开墙体内部埋设的水、电、气管线,以免引起触电,气体泄漏等危险。

◆ 工具准备

安装吸油烟机应具备以下工具:冲击电钻(带 $\varnothing 8$ 钻头)、螺丝刀、米尺。

◆ 附件准备

安装吸油烟机应准备附件见装箱单。

◆ 安装步骤

● 安装固定件

1. 按图一所示在墙面上找出固定件(挂板,止动螺钉和内装饰罩固定架)的安装位置,位置应保持水平,不要左右倾斜;
2. 用直径为 $\varnothing 8$ 的冲击钻头在墙面钻出深为55mm的孔,钻孔时严禁孔径过大,避免膨胀管松动而导致意外跌落;
3. 将膨胀管装入墙孔中,用木螺钉将固定件紧固在墙面上。

● 固定主机

将主机挂在墙面的主机挂板上,请确保主机与挂板的紧固嵌合,无任何晃动与松动现象。

● 固定止动螺钉

将止动螺钉紧压机壳顶部,确保止动螺钉与主机的紧固嵌合,无任何松动现象。

● 安装油杯

将油杯沿油网卡槽推入。

● 连接万向风管

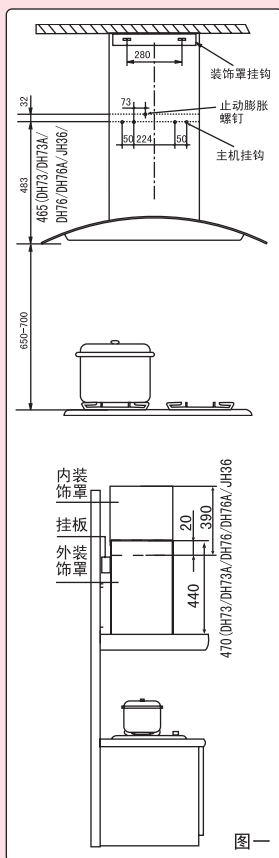
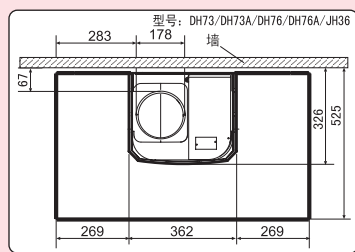
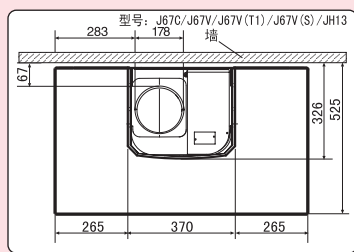
1. 依次将止逆阀垫片和止逆阀部件放在主机顶部出风口处,用十字槽扁头螺钉紧固;
2. 将万向风管无标识的一端插入止逆阀座的槽内,用自攻螺钉紧固于止逆阀部件上;
3. 万向风管的另一端直接与公用烟道或者外墙上的墙孔连接,墙孔直径应为 $\varnothing 165\text{mm}$;
4. 万向风管长度不应超过3000mm,以免气流挤压在管内,影响排烟效果。

● 安装内装饰罩

拉出内装饰罩,将顶部两侧的折边卡到内装饰罩固定架对应的卡槽里,再分别将两侧内装饰罩固定螺钉紧固到位,确保内装饰罩与固定架的紧固嵌合,无任何松动现象。

注:关于内装饰罩安装部分仅供需安装内装饰罩时参考。

● 吸油烟机与厨房吊柜参考组合尺寸



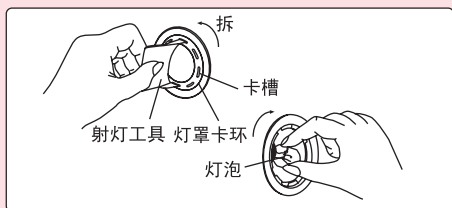
图一

3

◆ 更换灯泡

拔掉电源插头,将射灯工具插入卡槽内,逆时针旋转射灯工具,将灯罩卡环取下,顺时针拧上灯泡再将灯罩卡环反序安装(参照下图)。

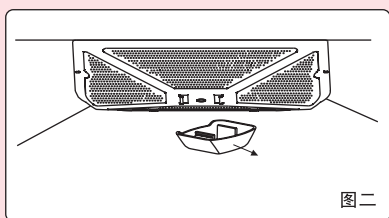
1. 灯泡为一次性赠品,存放于附件袋中(此灯泡不在保修范围内)。
2. 灯泡功率不得大于15W。
3. 更换灯泡只针CXW-219-J67V/J67V(T1)/J67V(S)/JH13机型。



6 清洁维护

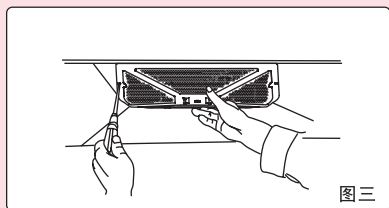
● 清洁和保养准备

1. 清洁或保养吸油烟机前,请务必先拔掉电源插头;
2. 清洁或保养时请戴上橡胶手套,以防金属件的快口伤人;
3. 清洁或保养时拆下的零部件轻拿轻放,以免变形;
4. 请根据您的使用频率和周围环境状况,进行定期的清洁和保养吸油烟机。



● 清洗主机

1. 每日使用完吸油烟机后,都应清擦主机体表面;
2. 为保护机体表面涂层清擦时请用中性洗涤剂 and 松软抹布,请勿使用如牙刷,洗衣刷等硬毛刷;
3. 请勿使用汽油,酒精等腐蚀性化学试剂或者牙膏,去污粉,洗衣粉等具有研磨功能的清洁剂擦拭表面。

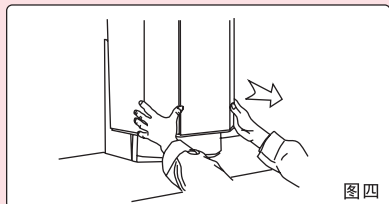


● 油杯

油杯内储油达油杯标记处时,应及时清理,防止溢出;按图二所示,将油杯水平向外拉,取下油杯。

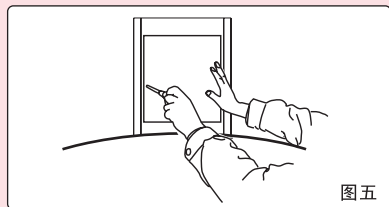
● 清洗油网

1. 拧下固定油网的螺钉,取下油网(图三);
2. 清洗油网最好用温水加洗涤剂浸泡一段时间,将油网用抹布擦拭干净,再用清水冲洗一遍即可;
3. 每日使用完吸油烟机后,都应清擦油网外表面,油网内部应每星期清洗。



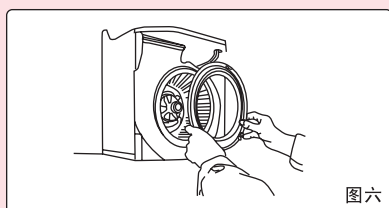
● 清洗叶轮

1. 将油杯拿下,取下止动螺钉,将主机从墙面主机挂板上取下;
2. 拧下主箱后背板螺钉,取下内外装饰罩(图四);
3. 拧下主箱盖板螺钉(图五),取下主箱盖板,拧下进风圈螺钉,取下进风圈,再顺时针旋下螺母,取下叶轮(图六);
4. 清洗叶轮时应特别小心,不可碰撞或丢掉叶片上的配重卡夹,以免叶轮的动平衡变差,造成整机振动,噪音增大;
5. 每三个月都应清洗叶轮一次。



● 整机

1. 每半年都应清洗整机一次,以保持较好的吸烟效果和较长的使用寿命;
2. 如果您长期不使用吸油烟机时,应将电源插头拔下。

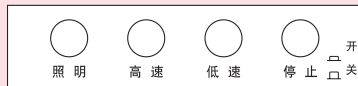


5

5 使用指南

◆ 控制面板

CXW-219-J67C/J67V/J67V(T1)/J67V(S)/JH13



CXW-219-DH73/DH73A



CXW-219-JH36



CXW-219-DH76/DH76A



● 按键说明 CXW-219-J67C/J67V/J67V(T1)/J67V(S)/JH13

按键	用途	说明	备注
照明	开关照明灯	按此键,灯亮,再按则熄灭。	照明开关为自锁功能
高速	调节电机转速	按此键,电机高速转动。	高/低速开关为互锁功能,不能同时使用
低速	调节电机转速	按此键,电机低速转动。	
停止	关闭电机	按此键,可关闭除照明以外的所有功能。	

CXW-219-JH36

按键	用途	说明	备注
注1	注2		
电源	开关电源	按此键,打开电源,再按可关闭除照明以外的所有功能。	
照明	灶台照明使用	按此键,灯亮,再按则熄灭。	照明开关为自锁功能。
高速	想换气快时(或油烟多时)使用	按此键,电机高速转动,再按此键,整机进入爆炒状态。	
低速	想换气慢时(或油烟少时)使用	再按此键,电机低速转动。	
柔速	轻微换气时使用	按此键,电机缓慢转动。	

CXW-219-DH73/DH73A/DH76/DH76A

按键	用途	说明	光圈显示	备注
注1	注2			
电源	开关电源	按 \odot 键,电机高速运转;再按 \odot 键,电机柔速运转并进入延时3分钟状态,在此5秒内按 \ominus 或 \oplus 分钟数“减1”或“加1”,分钟数在“1”到“99”内循环;在延时状态下再次按 \odot 键,除照明功能外其它功能全部取消。	\odot 图标亮	开机后,可直接按其他键进行相关操作,不必先按 \odot 键;在延时状态下,可按 \ominus 或 \oplus 设置速度。
照明	灶台照明使用	按此键,灯亮,再按则熄灭。	Light 图标亮	照明开关为自锁功能。
瞬吸	油烟多时使用/调时	按 Instant 键,瞬吸状态启动,30秒内无其它操作(照明除外),电机自动转换到高速状态;30秒内按 Instant 键,30秒计时时间重新开始。	Instant 图标亮	在电机不工作状态下,长按 Instant 3秒后,屏上时钟数字闪烁,5秒内按 Instant 或 \oplus ,时钟数字减少或增加“1”,在“00”到“23”内循环显示,调整完毕后等待5秒钟,数字正常运行;按 Instant 键3秒后,可调节分钟显示部分。
调速	调节电机转速/调时	按 \oplus 键,进入高速状态;再次按此键,低速运转;再次按此键,柔速运转;依次循环。	\oplus \ominus Light Instant 图标亮(DH76) 注2:光圈图标亮(DH73)	

4

7 故障处理

◆ 异常时的处理方法



发生异常时,先按下述方法进行处理,无法处理时,请速与当地海尔售后服务中心联系。
注意 非专业技术人员请勿拆卸和修理。

故障现象	故障原因	处理方法
无电源	电源线插头未插上或未插好。 电源插座无电源。 电源未接上或保险丝断。	接好电源插头。 请接通电源或联系电工上门维修。 请修复或联系电工上门维修。
不工作	电源未接通,电压不正常。 速度按键未按下。	请接通电源或联系电工上门维修。 按下速度按键。
照明灯不亮	照明按键未按下。 照明灯烧毁。 照明灯未安装(J67V(T1)/J67V(S)/JH13)。 照明灯与灯座接触不良(J67V(T1)/J67V(S)/JH13)。	按下照明按键。 更换照明灯。 安装照明灯。 拧紧照明灯,确保灯与灯座接触良好。
机体明显振动	主机悬挂不牢固。 叶轮安装不到位。 叶轮有损坏。 手紧螺母未拧紧。	确认主机悬挂牢固。 将叶轮安装到位。 更换叶轮(请联系售后服务中心)。 拧紧手紧螺母,保证无松动。
吸力不强	使用时门窗敞开过多或门窗关闭。 主机安装高度不在要求范围。 万向风管太长或弯曲角数量太多。 排气公用烟道口太窄或出风口密封不严。 止逆阀叶片卡住不能正常起落。 叶轮未清洗。	开门窗开关进行适当调整,保证排烟效果。 调整安装高度使符合说明书中安装尺寸要求。 减少万向风管长度或弯曲角数量。 扩大烟道口直径,将出风口密封到位。 清理叶片,保证能够正常起落。 按要求清洗叶轮。
漏油	油杯里的废油过多。 油网未清洗。	清理油杯废油。 按要求清洗油网。

注:如果您按照上表的提示,仍无法将某一异常现象排除,或者出现如下描述的现象,那么请您立即拔掉吸油烟机上的电源插头,并联系我公司的售后服务中心。

1. 开启吸油烟机时听到不规则地运转。
2. 吸油烟机在运转时出现异常声音。
3. 发觉有异味,发热,烟雾或其它未被提及的异常现象。

● 下列现象并非故障

现象	原因
关闭电源数秒后机器内发出“咔哒”声。	止逆阀在使用过程中风力会将两片吹开,关闭电源叶轮缓缓停止转动后叶片会自动落下,发出“咔哒”声。
速度键不能同时使用。	高速键,低速键为互锁功能,不能同时使用。

6