

1 安全注意事项 (使用前请先阅读)

符号解释

- 表示必须禁止的行为
- 表示必须注意的事项
- 表示必须履行的行为

警告! 以下事项操作不当可能造成人员伤亡!

- 发现热水器有异常或闻到焦臭味的情况下, 请立即切断电源, 并与服务中心联系。
本标识是海尔热水器公司“安全预警专家”专用标识, 内部使用了本公司的专利技术, 在确保您安全洗浴的同时, 时刻监测您家庭的地线是否带电。如本标识点亮, 则表示您的地线已经带电, 应立即停止使用并拔掉电源插头, 同时切记不要触及家中任何电器的外壳, 并马上联系售后部门(售后服务电话: 4006 999 999)或物业公司, 由专业电工进行系统检测直至本标识熄灭。
- 请务必使用220V/50Hz的独立电源。
- 为了确保安全, 热水器应使用独立插座(禁止使用多功能插座), 并进行可靠接地, 且插座质量应符合国家标准, 严禁在无可靠接地的情况下使用热水器, 用测电笔测量火线、零线是否接反。
- 由于此款电热水器功率较大, 为保证本机的正常工作及家庭的用电安全, 建议在安装时采用与本机插头(16A)相匹配的电源插座。
- 请勿使用破损的电源线和电源插座。及时清洁电源插头与插座上的灰尘。
- 检查电表, 电线直径是否符合热水器的额定电流, 必要时请有资质的电工检查线路。
- 禁止用湿手触碰插头, 避免热水器、插头、插座、遥控器被水淋湿。若因意外被淋湿后, 再次使用前必须经本公司指定的专业人员检验确认, 以防触电。
- 请将热水器安装于坚实、牢固的墙壁上。
- 不要将热水器落地安装。不要将热水器安装于无法排水的地方。
- 禁止在热水器附近放置易燃易爆物品。
- 安装或维修时, 严禁带电操作。
- 非专业维修人员请勿擅自修理、维护、拆卸或改造热水器。

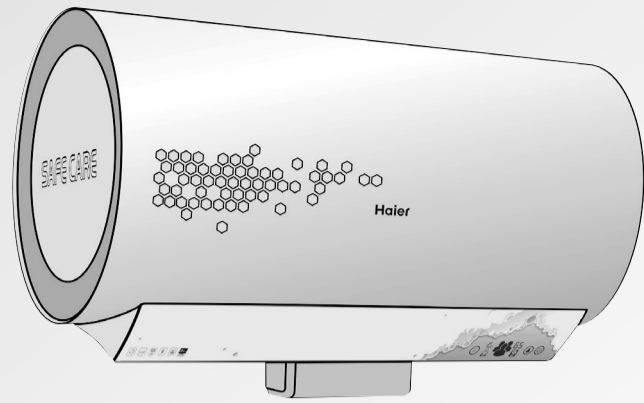
注意! 以下事项操作不当可能造成人身伤害或财产损失!

- 严禁将热水器安装在室外。
- 严禁将热水器安装在能够结冰的环境中, 结冰会导致容器和水管破裂, 造成烫伤和漏水。
- 天气寒冷时请采取预防措施, 防止结冰损伤热水器。
- 如果电源软线损坏, 为避免危险, 必须由制造厂或维修部或专职人员来更换。
- 注意不要被热水烫伤。
• 禁止触摸供给热水的阀门和管道。
• 务必在使用前试探确认水温, 合适后再使用。
- 请勿将热水器的热水直接作为饮用水或类似用途使用。
- 儿童洗浴时必须在成人的指导下进行。
- 若长期停用热水器, 请切断电源, 并按照清洁与保养章节的介绍, 排空热水器中的储水。

海尔家用电热水器

使用说明书

- ES50H-V1 (E)
- ES60H-V1 (E)
- ES80H-V1 (E)
- ES100H-V1 (E)
- ES50H-V2 (QE)
- ES60H-V2 (QE)
- ES80H-V2 (QE)
- ES100H-V2 (QE)



- 使用前请仔细阅读本说明书
- 请妥善保存, 以备参阅
- 本产品只适合在中国大陆销售和使用的

该系列电热水器执行国家标准: GB4706.12-2006
《家用和类似用途电器的安全 储水式热水器的特殊要求》
*本说明书中热水器外观图片以ES60H-V1(E)为例, 仅供参考。

尊敬的海尔用户:

感谢您选择和使用海尔产品。我们承诺您任何海尔产品需要安装或维护时, 海尔将提供“1+5”的成套增值服务:

“1”: 指安装服务“一次就好”;
“5”: 指五项组合服务

- 安全测电服务: 服务前为您安全测电并提醒讲解到位
 - 讲解指导使用: 指导您正确使用、讲解保养常识, 以延长产品寿命, 降低能耗
 - 产品维护保养: 产品安装或维修后, 对产品维护保养, 以延长产品寿命, 节约能源
 - 一站式服务营销: 如您有新的购买需求, 将向您提供上门设计、送货、安装、维保一条龙服务
 - 现场清理服务: 服务完毕后将服务现场清理干净
- 欢迎您对我们的服务进行监督, 一旦我们的服务承诺未执行到位, 请拨打全国统一客服电话4006 999 999进行投诉, 经核实无误, 您将获得100元监督奖金!

海尔, 期待您的参与!

选购更多产品请登录海尔网上商城 (www.ehaier.com 更便捷 更快速 更省钱)

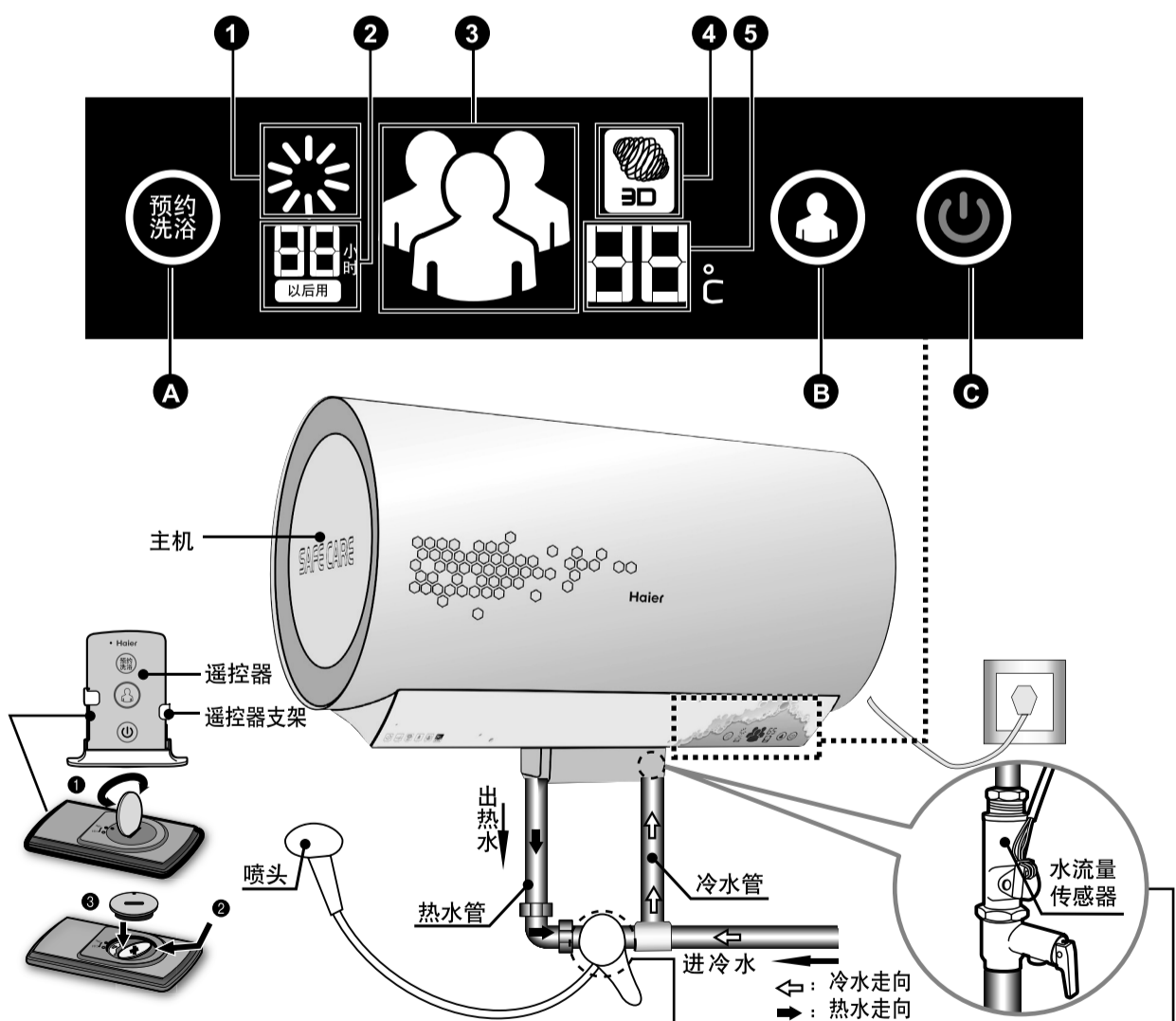


海尔集团
青岛经济技术开发区
海尔热水器有限公司
地址: 青岛经济技术开发区
海尔工业园
电话: 4006 999 999
网址: www.haier.com

版次: 2010年第1版
专用号: 0040503077
V98497

2 安装说明

各部件说明



◆ 更换电池步骤

- 遥控器电池耗尽后, 请参照遥控器背面所标识开关的方向用一元硬币拧开。
- 取下纽扣电池, 并更换标准的同规格电池, 按原样安装好。请保证电池正负极向上。
- 盖上电池盖。

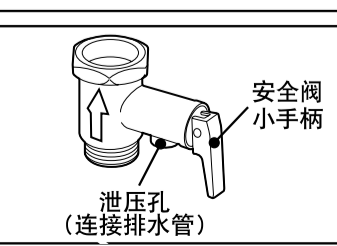
◆ 电池废弃

用完后的电池, 不得将其存放在高温区域或投入火中, 防止电池爆裂。请按国家相关规定进行处理。

说明: 遥控器中按键的使用方法与控制面板中同名按键使用方法相同。
注: 遥控器使用时以近距离垂直角度为最佳使用方式。

◆ 混合阀安装

将混合阀的进冷水口和进热水口加胶垫, 分别连接到自来水管和热水管上。确保连接紧密不漏水。
手柄上下扳动调节水流量, 手柄向左调整水温逐渐升高, 向右调整水温逐渐降低, 来回扳动手柄以此调节水温。



◆ 安装安全阀

按照安全阀上箭头的方向(箭头指向热水器)将安全阀(其接口为G1/2)安装到进水管上。热水器通电加热时, 由于水箱内水受热膨胀, 会有少量水滴从安全阀的泄压孔流出属于正常现象, 以此来降低水压。应保持泄压孔与大气相通, 切勿将其堵塞。
安全阀排水管安装方法: 将排水管的一端拧到安全阀的泄压孔上, 根据实际情况可自行将排水管截短或接长, 把排水管另一端接到下水道口处, 以免泄压时滴水将室内溅污。连接安全阀的排水管应保持以连续向下的方式倾斜安装在无霜的环境中。

按键介绍

- A** 进入/设置/退出预约洗浴模式
- B** 设置洗浴人数
- C** 开机/关机

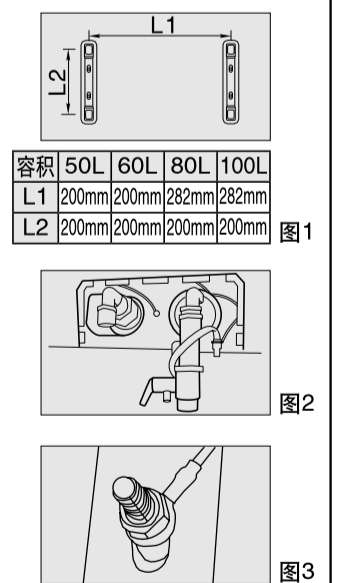
显示图标介绍

- 1** 表示机器处于加热状态
- 2** 剩余预约时间
- 3** 分人洗模式图标:
显示设置的洗浴人数
1人洗为中间人点亮
2人洗为右边两人点亮
3人洗为全亮
- 4** 表示机器处于3D加热模式下
- 5** 实际水温显示

安装方法

- 必须由本公司售后部门所属的安装人员或其指定的安装人员进行安装。
- 热水器采用挂墙式安装。
- 安装热水器前, 首先应确保热水器背面连线安装牢固。将安全阀与流量传感器及其中一个弯头预装, 将装有安全阀的弯头与另一个弯头分别装到进出水管上(安全阀手柄安装在靠近出水管一侧, 如图2), 将流量传感器的接线端子插到流量传感器的插接口上。安装好后拧上安全阀排水管, 注意加生料带密封, 防止漏水, 在安装弯头时将垫片增加到弯头的活接处。
- 确定热水器安装位置, 根据图1所示尺寸, 用冲击钻在墙上钻四个直径为12mm, 深65mm的孔, 将膨胀挂钩、膨胀螺栓插入对应的墙孔中, 并固定好, 然后将热水器抬起, 挂墙架套在挂钩及螺栓上, 将平垫片、热水器背面连线及螺母依次安装到螺栓上(如图3所示), 并拧紧螺母检查是否牢固。将安全阀等附件, 参照“安装安全阀”安装(仅供安装参考)。注意加生料带密封, 防止漏水。
- 为便于热水器的安装拆卸, 建议在热水器进水管适当位置分别加装G1/2活接。确定供水的位置, 将进出水管和自来水管分别连接到用水处。将内胆注满水检查水路是否漏水, 如有漏水需重新连好。

注: 一定要在确保挂墙架可靠地挂在挂钩上以后才能松手, 以防热水器坠落, 造成人身伤害或财产损失。



安装注意事项

- 安装热水器时应留一定的空间(至少300mm), 以方便日后的维修保养。若热水器安装时嵌于扣板内, 则右侧扣板应可活动, 便于维修时拆卸塑料盖。
- 应确保自来水进水压力不小于0.05MPa, 最大压力不超过0.8MPa。
- 电热水器应安装在室内, 环境温度0°C以上的地方, 管路应集中布置。热水出口离热水使用点不宜太远。如果超过8米, 应对热水管路做保温处理, 以减少热量的损失。
- 挂热水器的墙壁应坚固可靠, 能承受4倍加满水后热水器的重量。若非承重墙或空心砖墙, 必须采取相应的保护措施, 加装支架、使用穿墙螺钉、装背板。
- 电热水器的安装位置, 应选择便于使用、维修和有地漏的地方。在水箱或水管泄漏时, 不会对附近或下层设施造成破坏。安装位置应避免安装在坐便器、浴缸、洗脸盆、门框上部, 以免让用户产生压迫或不安全的感觉。
- 热水器的电源插座应放在水淋不到的干燥处, 以免影响机器的正常工作(最好配有防水盒)。
- 进出水管勿接反。安全阀应按指定位置安装, 不可私自改动, 安全阀的泄压孔应保持与大气相通, 切勿将其堵塞。
- 用测电笔测量火线、零线是否接反。在确认机内已注满水, 各接头无漏水和电源符合要求后, 才可通电加热。
- 安全警示: 为防止意外情况的发生, 必须安装本公司所提供的附件, 不得自己更换或替代。如果附件损坏, 必须通知我公司维修部进行维修, 使用我公司提供的附件更换, 如不遵守以上事项造成意外情况的发生, 我公司不负责由此所造成的直接或间接损失。

3 使用说明

安装好后，首次使用因内胆无水，必须先开启自来水进水阀门和混合阀，将混合阀调到最大出水档处，待喷头或其他出水口连续出水后（则表示此时容器内水已满），关闭混合阀。检查各接口处无漏水后接通电源。

工作模式介绍

本热水器可根据使用需求及情况选择不同的工作模式：分人洗模式、即时加热模式、预约洗浴模式、3D加热模式。

开/关机

- 1 接通电源，按 键进入开机状态。
- 2 再按一次 键，进入关机状态，显示屏显示实际温度，开关机键高亮显示。

分人洗模式

- 1 按 键设定分人洗人数。*



- 2 机器将根据您选择的洗浴人数自动完成加热。

*注：50L/60L产品可设置1人洗、2人洗。80L/100L产品可设置1人洗、2人洗、3人洗。

即时加热模式

当内胆中的热量不能满足设定的洗浴人数所需用水时，机器将启动2000W的加热管，进入即时加热模式， 图标每条以顺时针方向依次点亮。

3D加热模式

热水器启动后，可根据热水器内的水温及使用热水时的水流量大小自动选择是否启动3D加热模式。在3D模式下采取3000W功率加热，能更大程度地提供热水。

- 当条件满足开启3D功能时， 图标自动点亮，3D加热模式启动，同时关闭2000W加热管，开启3000W加热管加热， 图标每条以顺时针方向依次点亮。
- 当条件不满足开启3D功能时， 图标会自动熄灭，同时关闭3000W加热管，切换到2000W加热或保温状态。

注：• 在3D模式下，分人洗键与预约洗浴键无效。
 • 当水箱内水温 $\leq 69^{\circ}\text{C}$ ；水流量 $\geq 2.5\text{L}/\text{min}$ 时，启动3D模式。
 • 当水箱内水温 $> 70^{\circ}\text{C}$ ；水流量 $\geq 3\text{L}/\text{min}$ 时，启动3D模式。

预约洗浴模式

热水器会在设定的用水时间前自动加热到设置的温度。

- 1 开机状态下，按 键，进入预约洗浴模式， 图标闪烁显示设定的时间。
- 2 再次按 键，预约时间以1小时为单位，在01~23之间循环切换。
- 3 6秒内无任何操作，系统会自动确认设置。
- 4 当 图标常亮时，按 键可退出预约洗浴模式。

注：• 如在设定的时间内加热到设定温度，则进入保温状态。
 • 预约时间到后将退出预约洗浴模式
 • 保温状态：当实际水温低于设置温度 10°C 时，热水器将重新启动加热到设置温度。

其他功能

断电记忆

当热水器发生断电，重新上电后，机器将进入断电前的设置及工作状态。(预约洗浴和3D加热模式不记忆)

4 清洁与保养·疑问解答

清洗与保养

警告!

本热水器仅应由合格的服务人员进行维修保养，不正确的方法可能引起严重的伤害事故或财产损失。

清洗

外部清洗

- 清洗热水器前必须切断电源。
- 用湿布蘸取少量中性清洗剂轻轻擦拭，不要用汽油或其它溶液。最后用干布擦干，保持热水器干燥。注意不要用含有研磨剂(例如牙膏)、酸性物、化学溶剂(例如酒精)或擦光剂的清洁剂擦拭。

内部清洗

- 为保持热水器能够高效率地工作，每三年应清洗一次加热管和内胆。清洗时，请勿损坏加热管外部及内胆表面的保护层。
- 清洗内胆前必须关闭电源。
- 清洗时，关闭进水阀门，打开发出水阀门，取下防电墙罩壳，拆下镁棒(此时可检查镁棒的消耗情况，以便进行及时更换。注：镁棒另售)将水箱内水放完，然后打开进水阀反复冲洗内胆几分钟，直到排出净水，重新装好镁棒，防电墙罩壳即可。

喷头清洗

- 在使用时，若发现喷头喷水不畅或有堵塞现象，可将喷头拆开进行清理。
- 卸下喷头，用螺丝刀将喷头盖中间的螺丝拧下，取下喷头盖并记住安装位置；用旧牙刷对喷头内表面的杂物进行清理；清理完毕将喷头盖按原顺序安装好，注意要放正，以防影响喷水效果。
- 或者您可以每季度将喷头取下用白米醋(不可使用陈醋)浸泡4小时以上，然后用水冲洗。这样可有效去除喷头内部水垢，并能起到一定的杀菌功效。

检查

- 热水器使用过程中，应每月检查安全阀一次，方法为：在进水管的一侧扳动安全阀的小手柄(注意不要伤到手)，如有水流出则安全阀正常工作，如无水流，请与当地售后服务部门联系，若有损坏，请用同种规格的安全阀进行更换。
- 定期请服务人员做安检，及时清除加热管水垢，检测镁棒的消耗状况，消耗过大要及时更换。

长时间不使用

若需长时间停用热水器，请按此步骤执行：

- 1 关闭自来水管阀门。
- 2 将排水管的一端拧到安全阀泄压孔上，打开安全阀手柄。
- 3 将热水器的热水阀门打开至最大(同时将喷头软管从出水阀门上拧下，此时请注意不要被热水烫伤)，将内胆水排空。

再次使用时，为避免伤害事故的发生，建议在打开热水器的电源开关前，先打开热水阀门，将管道内可能存在的气体从管道内排出，此时在开启的阀门附近不能吸烟或有其它明火。同时还应仔细检查热水器各部件是否处于完好状态，并确认内胆充满水后方可投入使用。

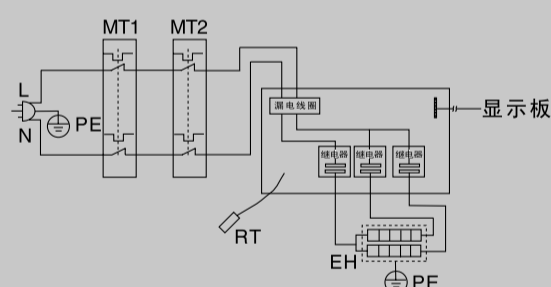
疑问解答

现象	需确认事项	解决方法
不出水	①供水系统是否停水或水压太低	检查
	②用水处是否堵塞、热水阀是否打开	检查清理
出水为冷水	①热水口是否未打开	检查打开
	②水温是否调好	将设置温度适当调高待加热到设定温度后，通过调节混合阀控制冷水流量
	③加热时间太短还未加热到设置温度	等到加热到设置温度后，此时“加热”图标熄灭再使用
	④元器件是否损坏	确认非①②③事项，则与维修部门联系
加热不到要求温度或出热量少	①当前功能模式是否正确	参照“使用说明”中的工作模式介绍，选择“分人洗模式”，并适当增加分人洗的人数
	②自来水压力是否过大	将混合阀流量调小使用
出水忽大忽小忽冷忽热	自来水压力是否稳定	将混合阀流量调小使用或水压稳定后再使用
无法开机或显示屏不亮	①电源是否接触良好	检查电源插座
	②元器件是否损坏	确认非①则与维修部门联系
显示E1	线路故障	与维修部门联系
显示E2	①内胆是否加满水	断电后加满水重新上电
	②元器件是否损坏	确认非①则与维修部门联系
显示E3	①室内温度是否低于零下 20°C	切断电源，当环境温度高于零下 19°C 时，重新上电后，即可恢复正常
	②传感器是否损坏	确认非①则与维修部门联系

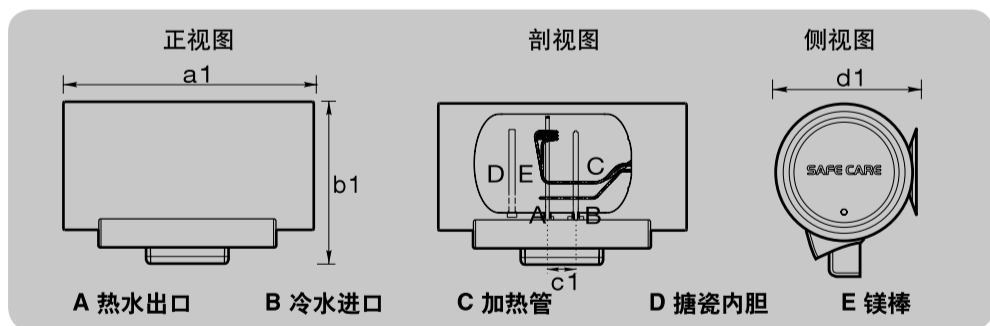
5 规格·装箱单

电器原理图

- L: 火线(棕色)
- N: 零线(蓝色)
- PE: 地线(黄绿双色)
- MT1/MT2: 手复位温控器
- EH: 加热管
- RT: 传感器



外观及部件介绍



技术数据

型号	容量(L)	额定电源	额定功率(W)	额定压力(MPa)	额定温度($^{\circ}\text{C}$)	防水等级	自来水压力(MPa)	净重(Kg)	a1(mm)	b1(mm)	c1(mm)	d1(mm)	能效等级	热水输出率	24小时固有能耗系数
ES50H-V1(E)/V2(QE)	50	220V~50Hz	2000(储)3000(3D)	0.8	75	IPX4	≥ 0.05	20	710	525	100	445	1级	70%	0.6
ES60H-V1(E)/V2(QE)	22							810							
ES80H-V1(E)/V2(QE)	24							885							
ES100H-V1(E)/V2(QE)	29							1063							

注：以上参数(尺寸、重量)允许误差范围为 $\pm 10\%$ 。

装箱单

数量	部件名称	电热水器(台)	安全阀排水管(套)	喷头、软管、支座(套)	混合阀(套)	膨胀螺栓(个)	膨胀挂钩(个)	说明书(本)	小件包(包)	遥控器(个)	流量传感器(个)	弯头(个)	垫片(个)	隐藏罩(个)
产品型号														
ES50H-V1(E)/V2(QE)		1	1	1	1	2	2	1	1	1	1	2	2	1
ES60H-V1(E)/V2(QE)														
ES80H-V1(E)/V2(QE)														
ES100H-V1(E)/V2(QE)														

注：本热水器所使用的喷头可节约用水，建议使用本热水器所带喷头。

6 售后服务

保修说明

尊敬的用户:

感谢您使用海尔产品，我公司将按照《中华人民共和国消费者权益保护法》的有关规定为您提供优质的服务。

- 1、您可凭正规商场提供的本机有效购买发票原件享受我公司为您提供的以下服务：
 - (1) 产品发生性能故障后，整机免费包修八年。
 - (2) 热水器的加热体部件发生故障后在热水器使用寿命期内终身包换，热水器使用寿命期以国家相关规定为准。
 - (3) 家用热水器不能用作商业用途，否则整机及主要配件的保修期为3个月，除非购销合同中另有规定。
 - (4) 包修期限一律以发票购买日期为准开始计算。
- 2、下列情况，不属于免费包修服务范围，我公司可向您提供有偿收费服务。
 - (1) 超过我公司规定的三包有效期，经修复仍可继续使用；
 - (2) 由于用户自身原因运输、保管不善而损坏或未按说明书要求进行操作而损坏；
 - (3) 未经我公司许可，自行拆动的或非本厂保修点修理后的产品；
 - (4) 不能出示正规商场提供的本机有效购买发票或发票涂改的产品；
- 3、产品已超过国家规定的的使用寿命期发生性能故障后，我公司不再提供相关维修服务，请参照国家相关废旧家电报废规定或政策对产品进行更新换代，旧机应进行报废处理不得再流向市场销售。

用户须知

温馨提示

1. 如果您家有时停水，请在停水时断电。在通电之前请打开发出水阀门，待喷头喷出水后，关闭阀门，表明内胆注满水，然后通电，这样可延长加热管使用寿命。
2. 如果您的住所是高层建筑，自来水压力超过产品额定压力范围(如:大于 0.8MPa)，建议您联系我们售后购置减压阀，这样可以保证热水器可靠使用，保证热水器使用寿命。
3. 为保证热水器使用寿命，特对产品采用镁棒防腐，镁棒像电池一样也会消耗完能量，这时就需更新。建议您从使用热水器开始，每两年联系我们的售后一次购置更换新的镁棒，这样可以保证且大大延长热水器的寿命。
4. 本热水器符合GB4706.12-2006附录AA：一旦发生器具以外的接地系统异常情况时，应立即停止使用热水器。拔下电源插头或断开与供电电路的一切连接，并与制造厂的维修人员联系处理。

注：以上提示仅适用于电热水器

安全用电提示

电热水器属于I类电器，请您使用时注意用电安全!

1. 必须使用有可靠接地的电源，电源的地线要埋入大地，不能和自来水管等公用设施连接，分清电源的地线和零线，不能将这两种导线连接在一起。
2. 必须使用单独插座，且插座为中国强制认证的合格产品。
中国强制认证的标志为：

为了您和家人的安全，如果您家中用电有不合上述要求的地方，请您尽快改进。