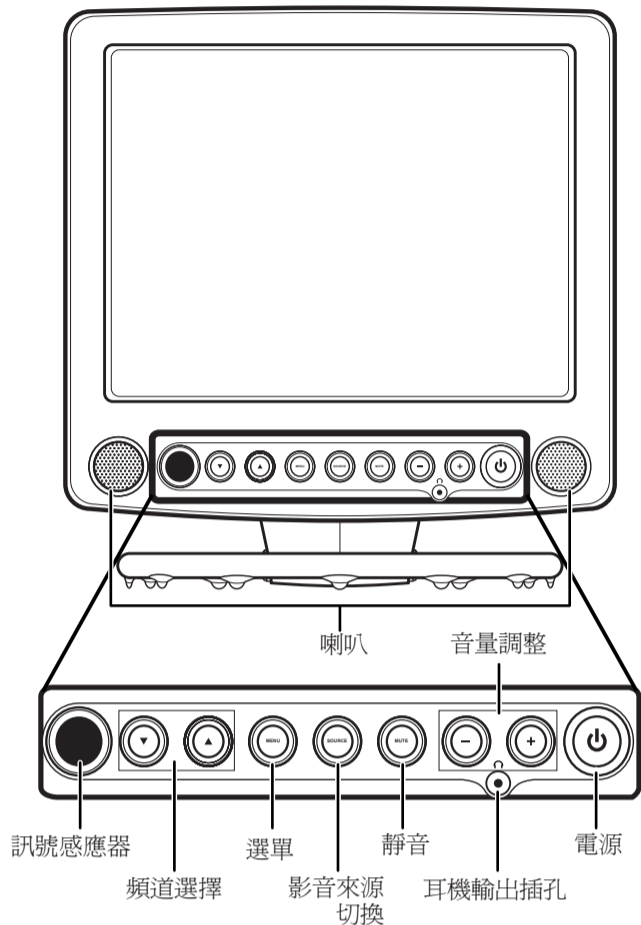
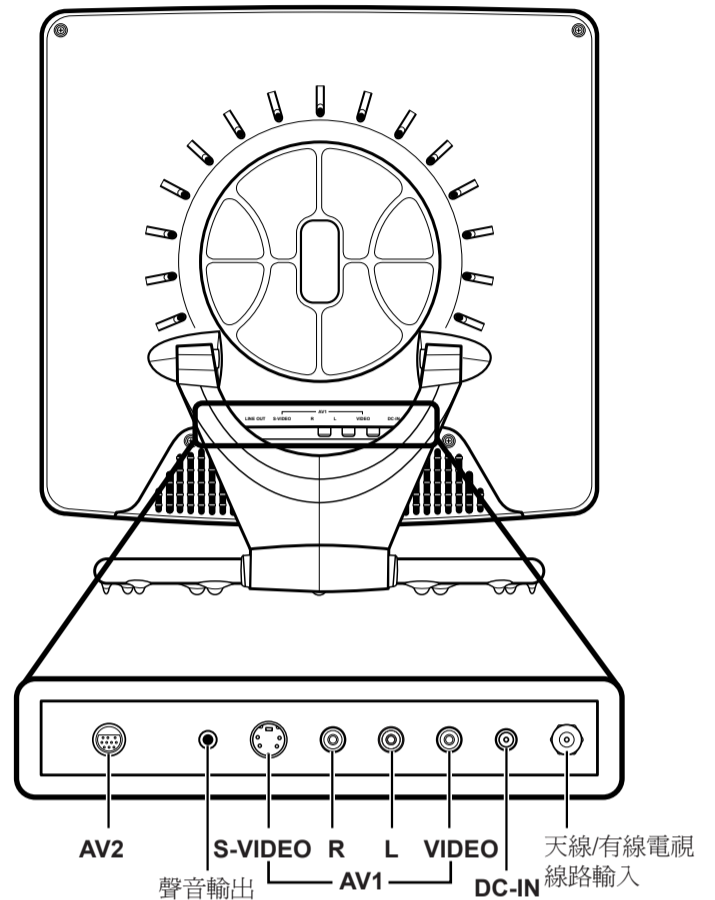


這份《快速啟動指南》旨在協助您設定並且開始使用您的電視。關於安裝與安全指示的詳細資訊，請參閱《使用手冊》。

### 前視圖

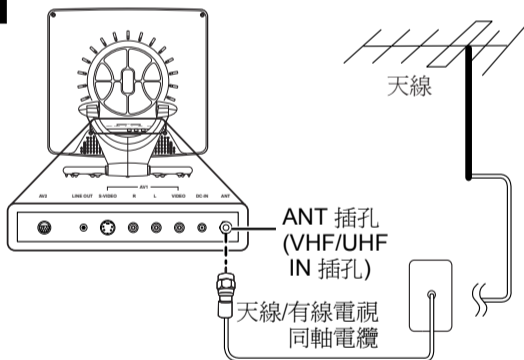


### 後視圖



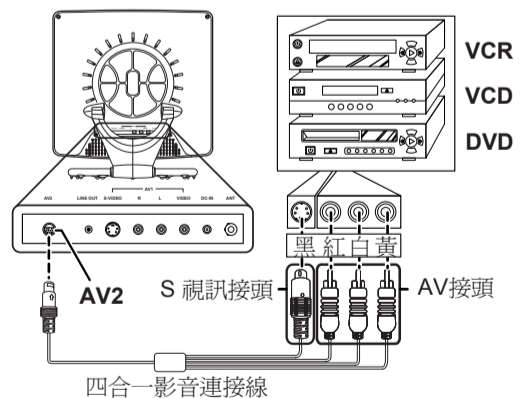
## 連接設備

### 連接天線/有線電視



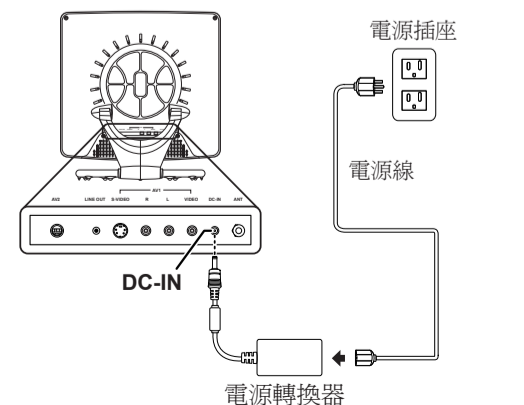
- 將 VHF/UHF (天線) 或 CATV (有線電視天線) 的一端插入電視背面的 ANT 插孔 (VHF/UHF IN 插孔)。
- 將 VHF/UHF (天線) 或 CATV (有線電視天線) 的另一端插入天線或有線電視插座。

### 連接 VCR、VCD 或 DVD 播放機



- 下圖示範與 VCR、VCD 或 DVD 播放機的連接方式。關於每種設備的詳細說明，請參閱設備隨附的使用手冊。
- 接線皆已標有顏色作為區分 (黑色、紅色、白色、黃色)。依照各個顏色的標示，將接線連接至您的設備。

### 連接電源轉換器



- 依照圖示連接電源線與電源轉換器。
- 將電源轉換器接頭插入電視後面板的 DC-IN 輸入插座。
- 將電源線另一端的插頭插入電源插座。

## 開始操作

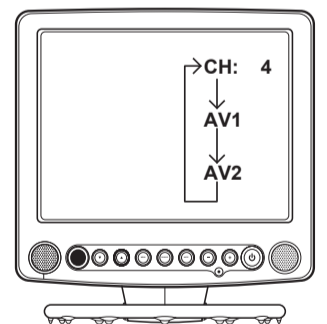
### 觀賞無線或有線電視

- 按下 **POWER** 按鈕，可開啓電視。
- 按下 **SOURCE** 按鈕，選擇「電視」。
- 按下 **MENU** 按鈕，開啓選單。
- 利用 **頻道選擇** 按鈕，選擇「頻道設定」。
- 按下 **音量減增** 按鈕，進入「頻道設定」。
- 利用 **頻道選擇** 按鈕，選擇「電視/有線電視」。
- 按下 **音量減增** 按鈕進入。
- 按下 **音量減增** 按鈕，選擇電視或有線電視。



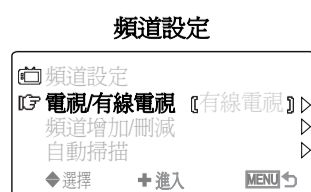
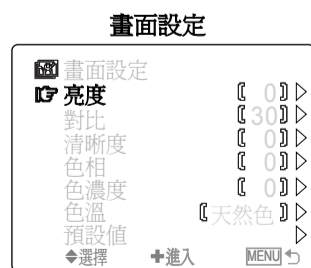
### 選擇 AV1 或 AV2

- 請確定您的電視已開啓，同時已連接例如 DVD 播放機的裝置。
- 按遙控器或控制面板上的 **SOURCE** 按鈕，選擇輸入的來源訊號。電視螢幕上會出現頻道號碼、影音1或影音2。



### 調整主選單設定

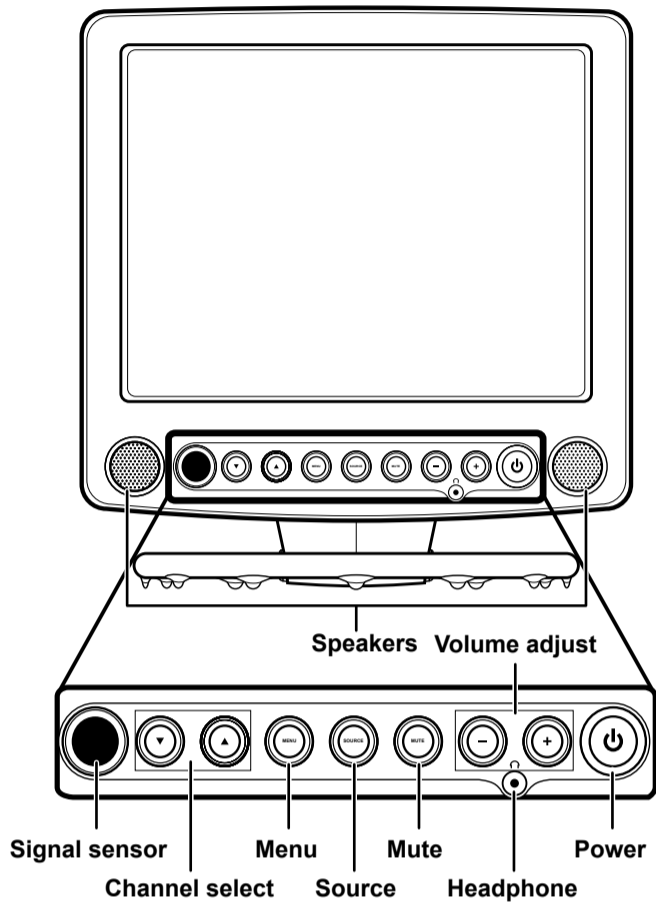
按下 **MENU** 按鈕，開啓選單。利用控制面板上的頻道選擇按鈕調整設定。



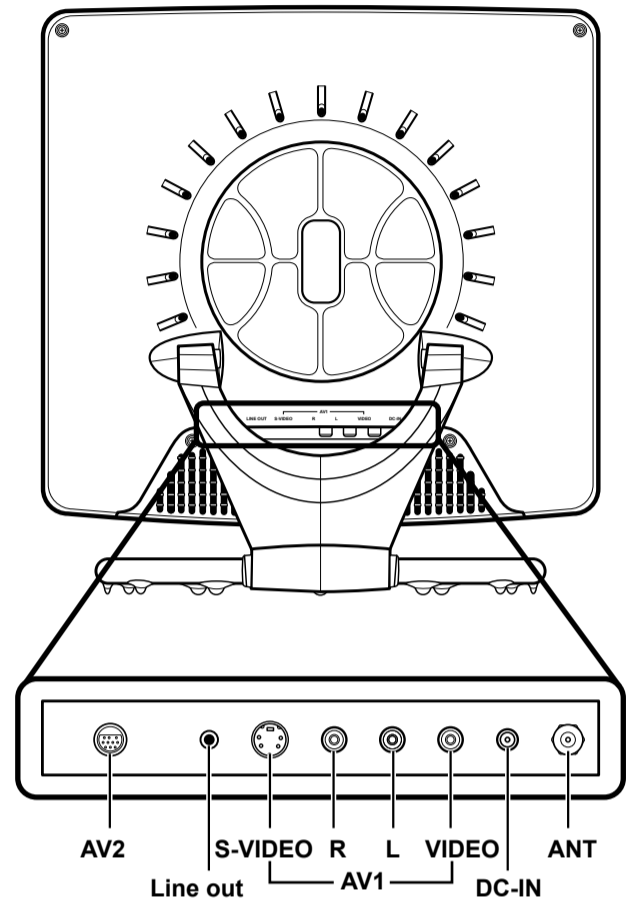
## ST45-15A1 15" Liquid Crystal Display TV

This Quick Start Guide is designed to help you set up and start using your LCD TV. Refer to the User's Manual for more detailed installation and safety instructions.

### Front View

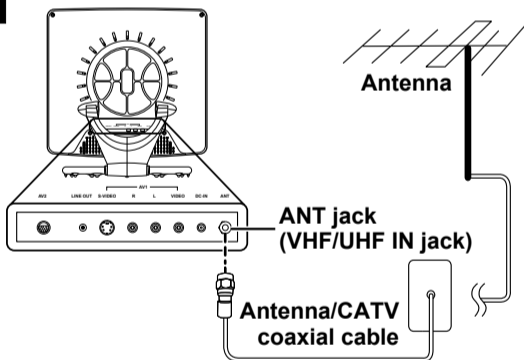


### Rear View



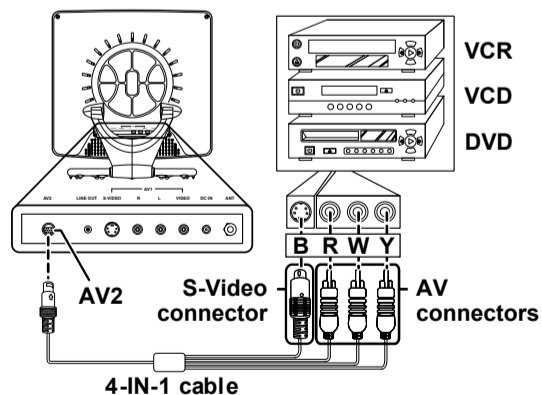
## Making Connections

### Connecting to Antenna/Cable TV



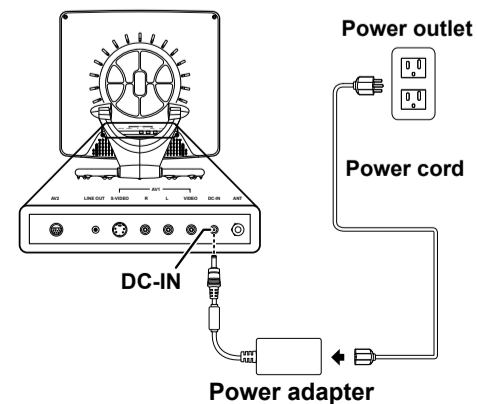
1. Connect one end of the VHF/UHF (Antenna) or CATV cable to ANT Jack (VHF/UHF IN Jack) on the back of the TV.
2. Connect the other end of the VHF/UHF (Antenna) or CATV cable to the Antenna or CATV socket.

### Connecting to a VCR, VCD or DVD Player



1. The illustration presented here shows you how to connect your TV to a VCR, VCD or DVD player. Refer to the user's manual included with your device for more detailed instructions.
2. The cables are color-coded black, red, white, and yellow. Connect each color-coded cable to the appropriate connector on your device.

### Connecting the Power Adapter



1. Connect the power cord to the power adapter as illustrated.
2. Plug the power adapter connector into the DC-IN input jack on the back of the TV.
3. Insert the three-pronged plug at the other end of the power cord into a power outlet.

## Getting Started

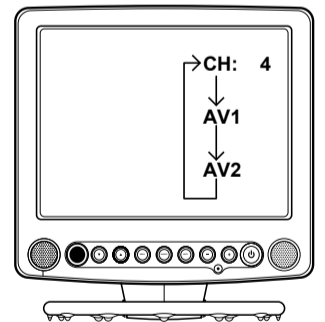
### Watching Broadcast or Cable TV

1. Press the **POWER** button to turn on your TV.
2. Press the **SOURCE** button to select "TV".
3. Press the **MENU** button to open the OSD menu.
4. Use the **CH UP/DOWN** button to select "TV".
5. Press the **VOL UP** button to enter "TV MENU".
6. Use the **CH UP/DOWN** button to select "TV/CATV".
7. Press the **VOL UP** button to enter.
8. Press the **VOL UP** button to select TV (broadcast TV) or CATV (cable TV).



### Selecting AV1 or AV2

1. Make sure your TV is turned on and a device such as a DVD player is connected.
2. Press the **SOURCE** button on the remote control or on the TV control panel to select different source signals. The channel number, "AV1", or "AV2" appears on the screen.



### Adjusting OSD Settings

Press the **MENU** button to open the OSD menus. Use the arrow buttons on the remote control to adjust settings.

