

A.O. SMITH

史密斯

安装与使用说明书
(含保修卡及装箱单)

INSTALLATION & INSTRUCTION MANUAL

全国统一24小时服务热线
4008288988

JSQ 16-B1A 16-B1AX Domestic Gas Water Heater
20-B1A 20-B1AX 家用燃气快速热水器

艾欧史密斯(中国)热水器有限公司
A.O. SMITH (CHINA) WATER HEATER COMPANY LTD.

目 录

用户必读	1
产品特点	2
外形结构尺寸简图	4
技术参数	5
安装说明	5
安装方法	6
使用方法	8
维修与保养	10
注意事项	11
维修服务	12
故障及处理方法	12
保修服务规定	13
注意	15
装箱单	15
产品维修服务记录卡	16

用户必读

用户必须严格按照本《安装与使用说明书》（后简称说明书）中所阐述的安装规范请专业人员安装，并按照说明书中的使用方法使用热水器。否则，对于一切因为未按本说明书规定安装、使用热水器而造成的安全方面的事故，本公司恕不承担任何经济和法律责任。

- 应确保安装场所通风良好，严禁将热水器安装在室外或浴室内。

- 严禁在无排烟管情况下使用热水器。

- 严禁在无可靠接地状态下使用本热水器。

- 220 伏电源插座中的地线必须可靠接地，以保证使用安全。

本机能效等级为 2 级，额定热负荷时，热水器效率不低于 88%，依据国家标准 GB20665-2006。

产品特点

1 低压燃烧系统

该装置可给燃烧系统提供较低的工作压力，使燃烧更充分、更稳定、效率更高，废气含量更低；可保证热水器不受气压波动的影响，有效地解决了冬季燃气气压低时水不热的问题。

2 变季节切换功能

在不同季节,用户可根据实际使用需要,通过操作面板上的按键选择不同的运行模式。

3 强制排烟装置

燃烧系统采用下鼓风密闭式燃烧，使得燃烧效率更高并能把热水器工作时产生的废气通过动力装置经烟道强制排往室外，以保持室内空气新鲜。

4 指示灯指示功能

通过操作面板上的指示灯，用户可直观了解热水器的工作状态。

热水器是否运行（运行指示灯），

燃气是否被点燃（燃烧指示灯），

室内CO浓度是否过高（CO报警指示灯），所配CO气体探测器为选购件。

当前的运行模式（季节指示灯），

5 自动判断故障并指示故障类型

针对家用燃气快速热水器有可能出现的故障类型，热水器的控制部分设置了故障自动判断功能，并定义相应的故障类型（见附表）。当热水器出现故障，在整机停止工作的同时，伴随蜂鸣声故障报警，并在指示面板上指示相应的故障类型，以协助维修人员判断并排除故障。

6 烟道堵塞保护装置

在强制排气装置堵塞时，自动关闭热水器，确保安全。

7 风压过大保护装置

当室外风压过大导致燃烧状况严重不良时，热水器自动停机，确保安全。

8 超低水压启动

只要水压超过0.01MPa，热水器即可启动，以保证低水压地区和顶层住户能使用。

9 智能防烫伤功能

系统设置了出水温度探头实时监测实际的出水温度，当系统在冬季模式下运行时，如果出水温度高于75℃，系统会自动下调1档火力，以防水温过高烫伤身体，关水后再开水仍恢复到冬季模式运行。

10 水路过滤装置

能滤除水中杂物，防止热水器堵塞。

11 全自动点火

打开进、出水龙头，热水器即自动点火燃烧。数秒后热水自动流出。用户关闭进口或出口水龙头或自来水供应突然中断时，热水器立即自动熄火，停止工作。

12 环境中一氧化碳安全防护(CO气体探测器为可选件)

当用户不当使用燃气快速热水器或其他燃气具时，燃烧不充分会使室内CO浓度升高，威胁用户生命安全。而CO防护系统可以实时监测室内CO浓度并与热水器主机进行双向实时通讯，当CO浓度升高至危险值时，报警系统会立即切断燃气热水器气阀，此时无论热水器使用与否（不可拔出热水器电源插头断电），风机都会高速清扫、换气，并声光报警。

13 熄火保护装置

当热水器在使用过程中意外熄火时，该装置能迅速将气路关闭，防止燃气泄漏，保证用户和机器安全。

14 水温过高保护装置

当出现异常情况，水温过高达到90°C时，热水器自动关机，防止水温过高烫伤身体。同时，避免形成水垢，以免影响热水器的使用寿命。该装置能自动复位恢复使用。

15 干烧保护装置

当热水器意外发生故障而产生干烧时，该装置能迅速切断电源，停止运行，以免损坏热水器。

16 防烧穿保护装置

当热水器意外发生故障导致热交换器被烧穿时，该装置能切断热水器的控制电源，阻止热水器再次启动，以免废气外漏。该装置不可自动复位使用。

17 水路过压保护装置

当水路系统水压过高或热水器发生故障而使水产生汽化造成压力过高时，该装置可自动泄压，以免热水器内部零件因承受高压而损坏。

18 防冻保护功能

热水器在严寒环境下使用后，务请旋下泄压阀，将机内积水放尽，以防止机内积水结冰膨胀而损坏热水器。

JSQ16/20-B1A X防冻型机器安装有冻结预防电加热器，能自动预防冻结，请务必保持机器处于通电状态。

19 定时关机保护功能

热水器连续工作45分钟将自动关闭整机，从关机前5分钟开始，每隔30秒蜂鸣一次，最后30秒则每隔5秒依次蜂鸣一次，45分钟时连续蜂鸣三次并自动关闭整机。

外形尺寸

JSQ 16-B1A 16-B1AX

(单位: 毫米)

JSQ 20-B1A 20-B1AX

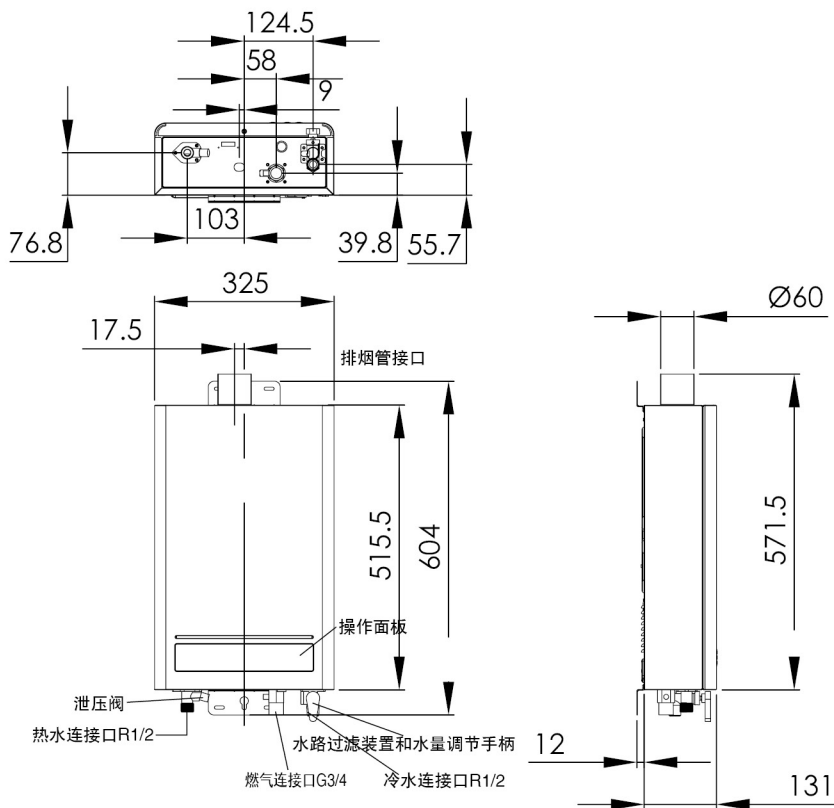


图1

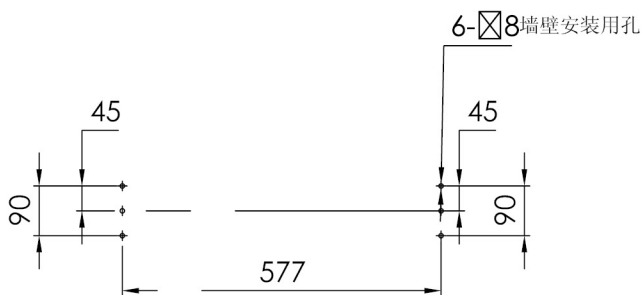


图2

技术参数

型号	JSQ16-B1A/JSQ16-B1AX	JSQ20-B1A/JSQ20-B1AX
燃气种类	天然气	天然气
额定燃气压力	2000Pa	2000Pa
额定产热水能力	8kg/min($\Delta T=25^{\circ}\text{C}$)	10kg/min($\Delta T=25^{\circ}\text{C}$)
额定热负荷	16kW(57.6MJ/h)	20kW(72MJ/h)
点火方式	电脉冲自动点火	
最低启动水压	0.01MPa	
适用水压	0.02-0.8MPa	
电源参数	220V/50Hz	
额定电功率	60W(待机时2.4W)	
冻结预防加热器	126W(仅限JSQ16/20-B1AX机型)	
进出水口	R1/2"	
燃气入口	G3/4"	
外形尺寸	高515.5x宽325x深131	
联接管	燃气管	$\phi 15\text{mm}$
	冷水管	$\phi 15\text{mm}$
	热水管	$\phi 15\text{mm}$
净重	13.5kg	

安装说明

- 1 热水器必须安装在浴室外通风良好，容积大于 8 立方米的房间内。该房间应设置面积为 0.06 平方米以上的进气口和排气扇(进气口与排气扇应与室外相通)。
- 2 热水器应安装在操作检修方便，不易被碰撞的地方。热水器前的空间宽度应大于 0.8 米。
- 3 热水器的安装高度以热水器的操作面板与人眼平齐为宜，一般热水器底部距地面 1.3 米。
- 4 热水器应安装在耐火墙壁上。若必须安装在非耐火墙壁上，墙壁与热水器之间应垫防火隔热板，墙与烟道之间也需有防火隔热板，隔热板每边应比热水器外壳尺寸大 100 毫米；热水器的排烟口与房顶棚的距离不得小于 600 毫米，排烟管与顶棚的距离不得小于 60 毫米。热水器与煤气表、煤气灶的水平距离应大于 300 毫米；热水器上方不得有电力明线与电器设备。
- 5 热水器与电器设备的净距离应大于 300 毫米；热水器附近不得摆放易爆物品及其它易挥发性危险品。
- 6 为便于安装和维修热水器，进气和进水管前应设置一阀门，并注意进气阀门通径须大于 15 毫米。
- 7 考虑到各地供水压力的差异，为保证热水器可靠使用，请勿在热水器出口安装冷热水混水阀。

★ 热水器的安装应由专业人员按 CJJ12-86 《家用燃气快速热水器安装验收规程》进行施工。

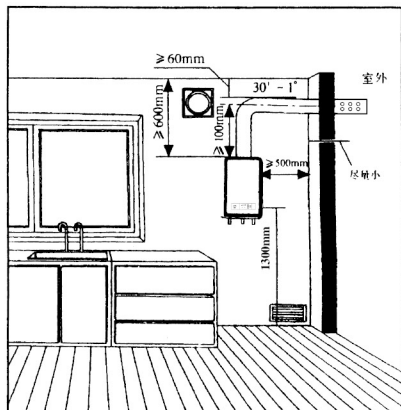


图3

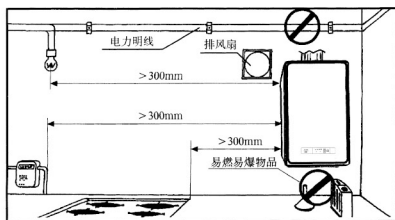


图3

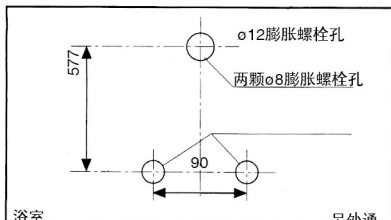
警告

不可堵塞烟道通路，否则将会影响使用和对人生命安全造成危害。

安装方法

1 热水器安装

确定热水器的安装位置后，按右图示尺寸在墙壁上钻一个直径12毫米的孔和两个直径8毫米的孔，然后分别打入膨胀螺栓和与直径5毫米的膨胀螺钉相配的膨胀管，在膨胀螺栓上挂上热水器后，在膨胀管上旋入膨胀螺钉，最后分别拧紧螺栓和膨胀螺钉即可。

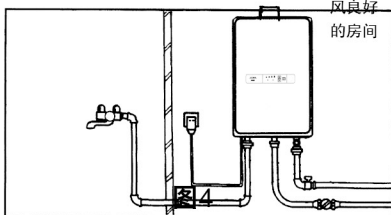


浴室

另外通

2 进水管安装

连接热水器的进水管请采用不锈钢波纹管、PPR管或铜管，为便与维修，进水管与热水器连接处应设置阀门。如果想要舒适地使用本热水器，请将进水压力设为100~500KPa，当水压过高时，应在进水连接口前配备减压阀，当水压过低时，应安装增压泵等措施。



3 出水管安装

连接热水器的出水管请采用不锈钢波纹管、PPR管或铜管，管道的热损失随管道的长

增加而增加，所以应尽可能的缩短出水龙头前的热水管。向楼下供水时，只能供至楼下的一层。如果超过一层供水，热水器内部有可能形成负压，出现热水沸腾的情况。

4 燃气管安装

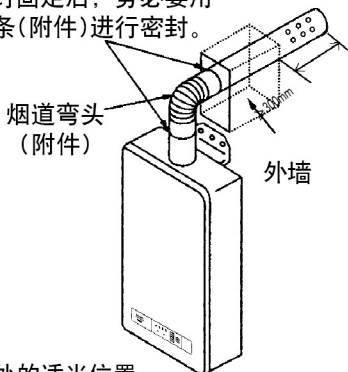
使用天然气热水器时，应采用通径为15毫米燃气管联接燃气管道和热水器进气口。联接后在各接头处用肥皂水检查，保证不漏气。为便于维修，可以在热水管进气口加装燃气专用阀门。

注意
切不可用明火来检查漏气，以免发生危险。

5 烟道的安装

必须用本热水器所配的内径为60毫米的不锈钢排烟管与本热水器的排烟口相接。排烟管必须采用不锈钢材料制成，壁厚不小于0.3毫米，不得采用塑料或其它易燃材料制造。不得使用铝制波纹管作为排烟管使用。排烟管安装时应尽量减少弯头数量（不超过三个）。排烟管应安装在耐火墙上，如必须安装在非耐火墙上，墙壁与排烟管之间需有厚度不小于10毫米的耐火隔热层，排烟管出口端面距外墙必须大于300mm。

用圆头木螺钉固定后，务必要用排气管密封条(附件)进行密封。



排气管直径	排气管延长限度
ø60毫米	3个弯头5米直管

6 CO气体探测器(选配件)安装

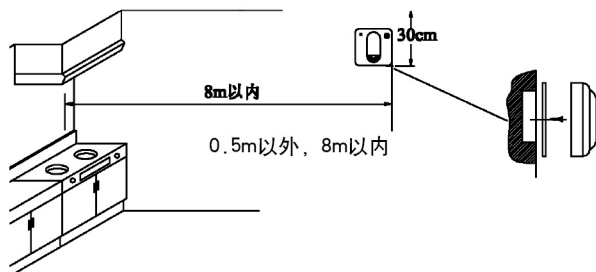
安装位置要求：(如示意图所示)。

如吸顶安装时：应安装在屋顶且远离墙壁30cm以外的适当位置；

壁挂安装时：应安装在距屋顶30cm以内的墙壁上，且远离墙壁30cm以外。

- 应安装在距燃具等易泄漏部位水平距离0.5m以外，8m以内；
- 请勿安装在燃具排气、蒸气、油烟等能够直接影响到的地方。
- 请勿安装在浴室门口、空调送风口、排风扇或门窗附近等气流流动较大的地方。

安装位置示意图：



■ 安装步骤

将 CO 气体探测器用适当长度的 2 种导线连接到热水器下部的快速接线端子的接口上，不分极性（如图）

注：信号线型号为：RVVSP2x0.3(UL2464 22AWG/2C B)，如果用其它线代用，必须为 PVVSP 线型，且截面积不小于 0.3mm^2 。

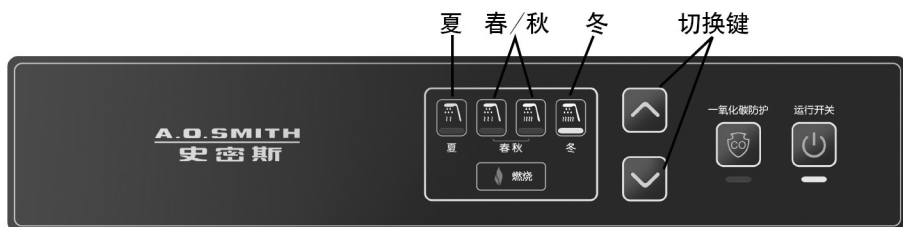


警告

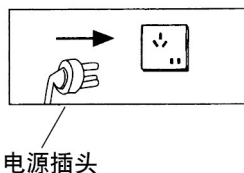
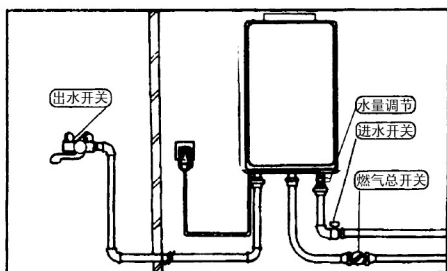
严禁在未安装排烟管的情况下使用本热水器，否则排在室内的废气会对您的生命安全造成危险。由此造成的后果，企业不承担任何法律责任。

使用方法

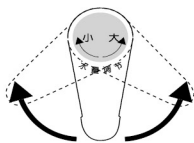
- 1 插上电源插头，接通电源，此时指示灯全部点亮约0.6秒后保留电源指示，表示显示正常。按下显示面板上的运行“开关”键，使热水器处在待机状态。
- 2 打开燃气总开关。
- 3 打开进水、出水龙头。当热水器有水流流出时，热水器即按程序自动点火，数秒后热水即源源流出。



操作面板



- 4 用户可根据实际使用需要，通过调节“切换”按键和“水量调节”手柄来获得实际使用所需要的出水温度。



● 水量调节手柄

水量调节阀手柄可左右扳动，通过调节进水量可达到水温设定的目的。当手柄扳向“小”侧时水量相应减小，出水温度相应升高；当手柄扳向“大”侧时水量变大，出水温度相应降低。以适应四季转换所需的水温。

- 5 根据季节不同和用户的使用情况，用户可通过操作面板上的切换按键来切换热水器的工作状态。在“冬”状态，热水器工作在满负荷状态，能够提供充足的热水，满足您在冬天洗浴和生活用水的需要；在其他状态时，热水器自动关闭部分火排，热水器处于小负荷工作状态，能满足您对热水需求不多时使用。
- 6 CO 气体探测器(选配件)可以实时监测室内 CO 浓度，此报警器与热水器主机连接后，当环境中一氧化碳浓度低于设定值时，工作指示灯显示绿色；当环境中一氧化碳浓度高于设定值时，工作指示灯显示红色，同时蜂鸣器发出嘀嘀报警声；当一氧化碳报警器发生故障时，工作指示灯显示橙色。按下一氧化碳防护按键后 CO 报警器复位并静默一分钟，然后报警器恢复正常工作状态。

注意：我司配送的报警器的使用寿命详见报警器的说明书。如果报警器的使用时间到了使用寿命，报警器需要进行检验或校准。请与我们公司的售后人员取得联系，或直接拨打说明书中的售后服务热线。

- 7 热水器连续工作 45 分钟，将会自动关闭，如果继续使用，重新开关水一次可再工作 45 分钟，但应注意连续使用时间过长会造成室内缺氧。
- 8 如暂时不使用热水，只需关闭出水或进水龙头。再次使用时打开出水或进水龙头即可。
- 9 当室外环境温度在 0℃ 以下时，为防止热水器机内积水结冰膨胀而导致水管破裂、漏水等，使用后务必请关闭进水阀门旋下泄压阀，将机内积水排尽。
- 10 使用完毕，请关闭燃气阀门和操作面板上的开关键。
- 11 长时间外出或不使用热水器时请关闭燃气阀门和断开电源。

注意：

- 防冻型热水器有电加热系统，因此，请勿切断电源。无论运行开关“打开或关闭”，达到设定条件时，电加热系统均自动运行，并会自动关闭。
- 使用热水后，机器内部的水处于高温状态，请待机器冷却后再排水。
- 打开排水栓时会有一定的水流出，请在热水器下面置容器接水。

附表：对应故障类型列表

序列	说明	对应故障类型	状态 / 原因
1	点火失败故障	燃烧指示灯闪烁1次(E1)	规定点火时间内点不着火
2	意外熄火故障	燃烧指示灯闪烁2次(E2)	点着火后意外熄火
3	出水温度异常	燃烧指示灯闪烁3次(E3)	温度探头探测到出水温度>85°C
4	CO超标	燃烧指示灯闪烁4次(E4)	环境CO达到报警值
5	风机异常	燃烧指示灯闪烁5次(E5)	风机故障、烟道堵塞
6	出水温度探头故障	燃烧指示灯闪烁6次(E6)	出水温度探头开路、短路
7	阀驱动管故障	燃烧指示灯闪烁7次(E7)	电磁阀的驱动管损坏
8	开机残火故障	燃烧指示灯闪烁8次(E8)	开机前检测有火或火焰检测线路损坏
9	高温极限故障	燃烧指示灯闪烁9次(F0)	温控器双金属片断开
10	CO传感器故障	燃烧指示灯闪烁10次(F2)	CO报警器自身故障

注：燃烧指示灯闪烁方式为亮500ms,灭500ms，中间间隔2s。

维 修 与 保 养

- 1 定期检查各管路和接头处是否完好，以防漏气、漏水。特别是输送燃气的橡胶软管，可能会时间过长产生裂纹而漏气。对燃气管路进行检查时应使用肥皂水或其他检漏液，不得用明火检查。一旦发现漏气应立即关闭燃气总阀门、停止使用，再进行更换破损管路。
- 2 定期检查空气入口和排烟口处有无物品堵塞。
- 3 经常检查进水口处的滤网是否堵塞。旋下水路过滤装置，清理前端滤网中心的杂物，防止堵塞。
- 4 每年应对热水器内部进行一次清扫。清扫时请拨打公司客户服务热线，由专业人员上门清扫。

注 意 事 项

- 1 严禁在无烟道情况下使用本热水器,否则排在室内的废气会对您的生命安全造成危险。由此造成的后果,本公司不承担任何法律责任。
- 2 淋浴时,请先用手确认水温,合适后再使用,以免因水温过高而烫伤。
- 3 当室外环境温度在 0°C 及其以下时,使用完毕后应先关掉热水器进水阀、打开出水阀,然后旋下热水器左端的泄压阀及右端的进水过滤网,将机内积水排放干净;放完后,再旋紧热水器左端的泄压阀及右端的进水过滤网,最后关闭出水阀。这样可以防止热水器机内积水结冰膨胀而导致水管破裂漏水等情况的发生。
- 4 热水器长期停止使用后,应仔细检查热水器各部件是否处于完好状态,确认后方可再次投入使用。
- 5 热水器工作时严禁外出。
- 6 热水器铭牌为永久性标志,不得擅自撕揭或污损。凡无铭牌的热水器,在使用时发生问题,后果自负。
- 7 使用液化石油气的用户需定期检查、更换减压阀;使用人工煤气和天然气的用户要待供气压力稳定后再使用。
- 8 一旦发生燃气泄漏,严禁点火或触动排气扇等电器设备的开关,也切勿插拔各种电源插头,否则易引起火灾或爆炸事故。此时应立即关闭燃气阀门,迅速打开门窗,让燃气自动排到室外,然后请专业人员检查和维修。
- 9 一旦发生不正常燃烧现象(如回火、脱火等)、异常响声或遇紧急情况时(如地震、火灾等),要保持镇定,立即关闭燃气阀门,切断220伏电源,然后关闭进、出水龙头,再与维修部门取得联系。
- 10 使用完毕后,要检查燃烧器火焰是否熄灭并切记要关闭燃气阀门。
- 11 严禁热水器带故障运行。一旦发生故障,应立即关闭燃气总阀门停止使用,查明原因并排除故障后再使用(可参考本说明书中“常见故障及处理方法”)。当用户无法排除时,应拨打本公司服务热线,不得擅自拆卸,以免发生意外。
- 12 热水器出口不宜安装冷热水混水阀。由于本热水器可以提供比较宽的水温范围来满足您的日常使用,无需再另装混水阀。如果在出口处安装了冷热水混水阀可能会造成以下几种机器不能正常工作的情况:由于分流的原因,热水器的进水压力可能会低于热水器的启动压力,导致机器无法正常启动;另外当您装了混水阀并进行冷热混水后如果仍需要很高的水温,则热水器实际提供的出水温度可能会超出其保护极限,而报高温极限故障。以上这些情况都会使用机器无法正常运行,从而影响您的使用。
- 13 如果热水器停止运行时,风机运转一段时间仍不停止,CO防护指示灯闪烁,请立即关闭电源、气源,并报修。
- 14 请勿将热水器用于营业等非家庭用途,否则会缩短产品寿命。用于商业用途时产生的维修,即使在保修期内也要进行收费。

维修服务

- 本产品在使用过程中发生故障，应与本公司全国统一24小时服务热线：4008288988、95105950取得联系。
- 自您购买之日起按本说明书安装使用者，一年内如有故障，本公司将免费为您提供各项服务。如属安装或使用不当而造成热水器故障，本公司也将提供各项服务，但需按规定收取一定的人工材料费。

常见故障及处理方法

故障现象 故障原因	不 放 电	不 放 电 不 着 火	使用 时 突 然 熄 火	火 焰 发 黄 有 黑 烟 出 现	爆 燃	回 火	调 至 高 温 档 水 不 热	调 至 低 温 档 水 太 热	关 水 后 火 不 熄 灭	处 理 方 法
未接电源	★									接上电源
电源电压太低		★								待电源电压正常后再使用
未开燃气开关		★								打开燃气开关
燃气管内有空气		★								反复进行点火操作直至着火为止
燃气压力过低			★			★	★			更换减压阀或待燃气压力正常后再使用，检查供气管路是否堵塞或与煤气公司联系。
燃气压力过高						★				更换减压阀或待燃气压力正常后再使用，或与煤气公司联系。
进水阀未打开	★									打开水龙头
供水压力过高							★			关小水龙头或待供水压力正常后再使用
供水压力过低	★		★					★		待水压正常后再使用或安装增压泵
进水口滤网堵塞	★							★		清理滤网
主燃烧器堵塞				★			★			拨打服务热线
热交换器堵塞			★	★						拨打服务热线
进水阀故障	★								★	切断气源并与维修部门联系
气阀故障		★								拨打服务热线
新鲜空气不足				★						迅速打开门窗，改善换气条件
燃气成分严重波动				★	★	★				拨打服务热线
安全保护起作用			★							拨打服务热线

保修服务规定

一、保修期(三包期)

根据国家三包规定，燃气快速热水器提供整机一年的保修期。

二、保修条件

用户或三包服务接受人应该遵循以下规则，否则将失去三包服务的申请权利。

1. 使用者应该是通过合法途径在合法的零售商处购得本产品。
2. 使用者应同时保存购货发票和说明书，且说明书上的机器编号应与机体编号相符。
3. 机器的安装应该由生产厂家指定的安装队完成，或是有国家权威部门机构认可的资质安装队完成。（不应该在无人指导的情况下自行安装）
4. 机器的使用应该严格按照随机的使用说明书进行。
5. 使用者应保证在恰当的使用条件下使用产品。

三、例外条件

以下情况之一的产品故障或损伤不属于保修范围

1. 通过非法手段或非法途径获得本产品。
2. 发票遗失或说明书遗失并不能提供相关证明材料的机器。
3. 说明书上的机器编号与机体本身编号不相符的机器。
4. 未经资质安装队安装，或在没有厂方指导下自行安装造成故障或损伤的。
5. 不合理使用，违反“安装及使用说明书”的规定使用造成故障或损伤的。
6. 超出正常使用条件，强行使用本产品造成故障或损伤的。（例如电压超出或低于正常的允许波动范围，大于242V或小于187V；水压过低或过高）
7. 人为造成（有意或无意）的机器伤害。
8. 不可抗力对机器造成的损害（例如自然灾害、战争等）。

四、保修服务

在保修期内，符合保修条件，并不违反例外条件的情况下，机器在出现故障或损伤，公司将根据规定提供全方位的保修服务，保修服务将包括：

1. 免费修理故障机器。
2. 免费更换故障配件。
3. 其他国家法规规定的项目（包括《消费者权益保护法》、《产品质量法》以及国家三包规定）。

五、保修服务程序

用户情况：

当用户使用本公司产品时发现故障现象，在确认各项条件符合要求后，应及时拨打本公司的服务热线报修。

当维修人员上门服务时，用户应当出示有效发票，并向服务人员介绍使用状况和故障情况，核实机器后，服务人员实施相应检查、维修工作。

维修结束后，客户应在维修工单上签署意见，并签名认可；如果有疑问，及时向服务人员询问澄清。

如果故障原因非保修范围，用户应根据服务人员出示的收费标准缴纳服务费。如果用户对服务过程有异议或问题，可拨打本公司的服务热线咨询。

全国统一24小时服务热线：4008288988 95105950(不加区号)。

注意

- 为了您的安全，请不要在燃气热水器附近存放或使用可燃液体和气体。
- 燃气热水器应安装在有足够新鲜空气补充的地方。
- 燃气热水器安装完毕后，必须做气路、水路系统的泄漏检查。
- 燃气热水器使用气源类型，必须与产品铭牌中注明的气源类型相同。
- 点火前一定要仔细阅读说明书；检查热水器周围，一旦发现有煤气味道：
不要对任何器具点火；
不要碰任何电源开关；
不要在楼内打电话；
立刻与煤气公司联系，遵照他们的要求去做。

装箱单

名称	数量	备注
热水器	1台	
膨胀螺栓	3只	
膨胀管	3只	
进气转换螺母	1只	
密封圈	1只	
波纹管	2套	200mm
说明书	1份	
合格证	1张	贴于机器侧面

JSQ16-B1A 16-B1AX

JSQ20-B1A 20-B1AX



A.O. SMITH

史密斯

艾欧史密斯(中国)热水器有限公司
A.O.SMITH (CHINA) WATER HEATER COMPANY LTD.

地址：中国南京市经济技术开发区尧新大道336号

ADD: No.336, Yao Xin Avenue, NETDZ, NANJING, JIANGSU, P.R. CHINA

电话：(TEL)(025)85801000 传真：(FAX)(025)85803100

邮编：(P.C):210038 网址：<http://www.aosmith.com.cn>

全国统一24小时服务热线：4008288988

95105950

A.O. Smith reserves the right to make product changes or improvements at any time without notice.
艾欧史密斯公司保留对产品进行修改、改进的权力。以上技术参数如有改变，恕不另行通知

2K-08-2010

406102-004 Rev.01