

SAMSUNG



彩色激光打印机用户指南

**CLP-610 Series**

**CLP-660 Series**

© 2007 Samsung Electronics Co., Ltd. 保留所有权利。

本用户指南仅用于提供信息。手册中的信息如有变更，恕不另行通知。Samsung Electronics 对于任何更改以及由于使用本用户指南引起的或与使用本用户指南相关的任何直接或间接损坏不承担任何责任。

- CLP-610ND、CLP-660N 和 CLP-660ND 是 Samsung Electronics Co., Ltd. 的型号名称。
- Samsung 和 Samsung 徽标是 Samsung Electronics Co., Ltd. 的商标。
- PCL 和 PCL 6 是 Hewlett-Packard 公司的商标。
- Microsoft、Windows、Windows NT 和 Windows Vista 是 Microsoft Corporation 的注册商标或商标。
- PostScript 3 是 Adobe System, Inc. 的商标。
- UFST<sup>®</sup> 和 MicroType<sup>®</sup> 是 Monotype Imaging Inc. 的注册商标。
- TrueType、LaserWriter 和 Macintosh 是 Apple Computer, Inc 的商标。
- 其它所有品牌或产品名称是其各自公司或组织的商标。

# contact SAMSUNG worldwide

If you have any comments or questions regarding Samsung products, contact the Samsung customer care center.

COUNTRY	CUSTOMER CARE CENTER	WEB SITE
ARGENTINE	0800-333-3733	www.samsung.com/ar
AUSTRALIA	1300 362 603	www.samsung.com
AUSTRIA	0800-SAMSUNG (726-7864)	www.samsung.com/at
BELGIUM	0032 (0)2 201 24 18	www.samsung.com/be
BRAZIL	0800-124-421 4004-0000	www.samsung.com
CANADA	1-800-SAMSUNG (726-7864)	www.samsung.com/ca
CHILE	800-SAMSUNG (726-7864 )	www.samsung.com/cl
CHINA	800-810-5858 010- 6475 1880	www.samsung.com.cn
COLOMBIA	01-8000-112-112	www.samsung.com/co
COSTA RICA	0-800-507-7267	www.samsung.com/latin
CZECH REPUBLIC	844 000 844 Distributor pro Českou republiku : Samsung Zrt., česká organizační složka Vyskočilova 4, 14000 Praha 4	www.samsung.com/cz
DENMARK	70 70 19 70	www.samsung.com/dk
ECUADOR	1-800-10-7267	www.samsung.com/latin
EL SALVADOR	800-6225	www.samsung.com/latin
ESTONIA	800-7267	www.samsung.ee
KAZAHSTAN	8-10-800-500-55-500	www.samsung.kz
KYRGYZSTAN	00-800-500-55-500	
FINLAND	030-6227 515	www.samsung.com/fi
FRANCE	3260 SAMSUNG 08 25 08 65 65 (€ 0,15/min)	www.samsung.com
GERMANY	01805 - SAMSUNG (726- 7864 (€ 0,14/Min)	www.samsung.com
GUATEMALA	1-800-299-0013	www.samsung.com/latin
HONDURAS	800-7919267	
HONG KONG	3698-4698	www.samsung.com/hk
HUNGARY	06-80-SAMSUNG (726-7864)	www.samsung.com
INDIA	3030 8282 1800 110011	www.samsung.com

COUNTRY	CUSTOMER CARE CENTER	WEB SITE
INDONESIA	0800-112-8888	www.samsung.com
ITALIA	800-SAMSUNG (726-7864)	www.samsung.com
JAMAICA	1-800-234-7267	www.samsung.com/latin
JAPAN	0120-327-527	www.samsung.com/jp
LATVIA	800-7267	www.samsung.com/lv
LITHUANIA	8-800-77777	www.samsung.com/lt
LUXEMBURG	0035 (0)2 261 03 710	www.samsung.com/be
MALAYSIA	1800-88-9999	www.samsung.com/my
MEXICO	01-800-SAMSUNG (726- 7864)	www.samsung.com
NETHERLANDS	0900-SAMSUNG (726-7864 € 0,10/Min)	www.samsung.com/nl
NEW ZEALAND	0800SAMSUNG (726-7864)	www.samsung.com/nz
NICARAGUA	00-1800-5077267	
NORWAY	815-56 480	www.samsung.com/no
PANAMA	800-7267	www.samsung.com/latin
PHILIPPINES	1800-10-SAMSUNG (726- 7864)	www.samsung.com/ph
POLAND	0 801 801 881 022-607-93-33	www.samsung.com/pl
PORTUGAL	80820-SAMSUNG (726-7864)	www.samsung.com/pt
PUERTO RICO	1-800-682-3180	www.samsung.com/latin
REP. DOMINICA	1-800-751-2676	www.samsung.com/latin
EIRE	0818 717 100	www.samsung.com/ie
RUSSIA	8-800-555-55-55	www.samsung.com
SINGAPORE	1800-SAMSUNG (726-7864)	www.samsung.com/sg
SLOVAKIA	0800-SAMSUNG (726-7864)	www.samsung.com/sk
SOUTH AFRICA	0860-SAMSUNG (726-7864 )	www.samsung.com
SPAIN	902 10 11 30	www.samsung.com
SWEDEN	0771-400 200	www.samsung.com/se

COUNTRY	CUSTOMER CARE CENTER	WEB SITE
SWITZERLAND	0800-SAMSUNG (726-7864)	<a href="http://www.samsung.com/ch">www.samsung.com/ch</a>
TADJIKISTAN	8-10-800-500-55-500	
TAIWAN	0800-329-999	<a href="http://www.samsung.com">www.samsung.com</a>
THAILAND	1800-29-3232 02-689-3232	<a href="http://www.samsung.com/th">www.samsung.com/th</a>
TRINIDAD & TOBAGO	1-800-SAMSUNG (726-7864)	<a href="http://www.samsung.com/latin">www.samsung.com/latin</a>
TURKEY	444 77 11	<a href="http://www.samsung.com">www.samsung.com</a>
U.A.E	800-SAMSUNG (726-7864) 8000-4726	<a href="http://www.samsung.com">www.samsung.com</a>
U.K	0845 SAMSUNG (726-7864)	<a href="http://www.samsung.com">www.samsung.com</a>
U.S.A.	1-800-SAMSUNG (726-7864)	<a href="http://www.samsung.com/us">www.samsung.com/us</a>
UKRAINE	8-800-502-0000	<a href="http://www.samsung.com">www.samsung.com</a>
UZBEKISTAN	8-10-800-500-55-500	<a href="http://www.samsung.com.uz">www.samsung.com.uz</a>
VENEZUELA	0-800-100-5303	<a href="http://www.samsung.com/latin">www.samsung.com/latin</a>
VIETNAM	1 800 588 889	<a href="http://www.samsung.com">www.samsung.com</a>

# 目录

关于本用户指南 .....	i
查找更多信息 .....	i
安全和法规信息 .....	ii
<b>1. 简介</b>	
特殊功能 .....	1.1
机器概述 .....	1.2
正视图 .....	1.2
后视图 .....	1.3
控制面板概览 .....	1.4
了解状态 LED .....	1.5
状态 LED 与墨盒消息 .....	1.5
了解菜单图 .....	1.6
访问菜单 .....	1.6
菜单概述 .....	1.6
每个菜单的说明 .....	1.7
<b>2. 软件概述</b>	
提供的软件 .....	2.1
打印机驱动程序功能 .....	2.1
系统要求 .....	2.2
<b>3. 入门</b>	
设置硬件 .....	3.1
设置网络 .....	3.1
支持的操作系统 .....	3.1
通过机器配置网络协议 .....	3.2
安装软件 .....	3.3
打印机的基本设置 .....	3.4
软件安装之后的海拔设置 .....	3.4
更改显示语言 .....	3.4
设置作业超时 .....	3.4
使用电源节能功能 .....	3.4
设置默认纸张大小和类型 .....	3.5
设置默认纸盘 .....	3.5
更改字体设置 .....	3.5
使用 SetIP 程序 .....	3.5
<b>4. 选择和装入打印介质</b>	
选择打印介质 .....	4.1
选择和存储打印介质的准则 .....	4.1
打印介质规格 .....	4.2
每种模式下支持的介质大小 .....	4.3
特殊打印介质的准则 .....	4.3
装纸位置 .....	4.4
纸盘 .....	4.4
多用途多用途纸盘 .....	4.5
设置纸张大小和类型 .....	4.6

<b>5. 基本打印</b>	
打印文档 .....	5.1
取消打印作业 .....	5.1
<b>6. 维护</b>	
打印机配置报告 .....	6.1
打印网络报告 .....	6.1
监控耗材寿命 .....	6.1
清洁机器 .....	6.1
清洁外部 .....	6.1
清洁内部 .....	6.1
维护墨盒 .....	6.3
墨盒存放 .....	6.3
墨盒预期使用寿命 .....	6.3
摇匀墨粉 .....	6.3
更换打印墨盒 .....	6.4
更换纸张传输带 .....	6.5
维护部件 .....	6.7
管理机器网站 .....	6.7
<b>7. 故障排除</b>	
避免卡纸提示 .....	7.1
清除卡纸 .....	7.1
在进纸区 .....	7.1
在多用途纸盘中 .....	7.2
在定影器单元区域 .....	7.4
在出纸区中 .....	7.4
在选装纸盘中 .....	7.5
了解显示屏消息 .....	7.6
解决其它问题 .....	7.8
进纸问题 .....	7.8
打印问题 .....	7.9
打印质量问题 .....	7.10
公用 Windows 问题 .....	7.12
公用 PostScript 问题 .....	7.13
公用 Linux 问题 .....	7.13
公用 Macintosh 问题 .....	7.14
<b>8. 订购耗材和配件</b>	
耗材 .....	8.1
配件 .....	8.1
购买方法 .....	8.1
<b>9. 安装附件</b>	
安装附件时的注意事项 .....	9.1
安装内存模块 .....	9.1
在 PS 打印机属性中激活已添加的内存 .....	9.2

## 10. 规格

CLP-610 系列 .....	10.1
CLP-660 系列 .....	10.2

## 11. 词汇表

## 索引

## 关于本用户指南



本用户指南提供了对本机的基本认识，并详细介绍了实际应用过程中的每一步操作。初级用户和专业用户都可参照本指南进行安装和使用本机器。

本说明主要基于 Microsoft Windows 操作系统。

本指南中的某些词汇可表达相同的含义，如下所示。


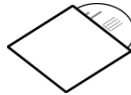

- 文档与原件同义。
- 纸张与介质或打印介质同义。
- 型号名称（如 CLP-6xx Series）与机器同义。

下表提供了本指南的约定。

约定	说明	示例
粗体	适用于显示屏上的文字或机器的实际打印。	<b>开始</b>
注意	用于提供机器功能或特性的附加信息或详细规格。	 <b>注意</b> 不同国家或地区的日期格式可能有所差异。
警告	用于为用户提供信息以保护机器免受机械损坏或导致故障。	 <b>警告</b> 请勿接触墨盒下面的绿色部分。
脚注	用于提供有关某些字或短语的更详细的信息。	a. 每分钟页数
（有关详细信息，请参见第 1.1 页。）	用于将用户带到参考页面以了解其它详细信息。	（有关详细信息，请参见第 1.1 页。）

## 查找更多信息

您可以从以下资源（印刷品或屏幕帮助）中找到有关设置和使用本机的信息。

<b>快速安装指南</b> 	提供有关如何安装本机的信息，请务必按照该指南中的说明进行操作。
<b>联机用户指南</b> 	提供本机全部功能的详细使用说明，且包含维护机器、故障排除和安装配件的信息。 此用户指南还包含软件部分，提供有关在各种操作系统中如何使用本机打印文档，以及如何使用所提供的软件实用程序的信息。 <b>注意</b> 在打印机软件光盘的 Manual 文件夹下，可以找到其它语言的用户指南。
<b>打印驱动程序帮助</b> 	提供与打印驱动程序属性有关的帮助信息以及与打印属性设置有关的说明信息。要访问打印驱动程序帮助屏幕，请从打印机属性对话框中单击帮助。
<b>Samsung 网站</b>	如果您接入了 Internet，则可以从 Samsung 网站获得帮助、支持、打印机驱动程序、手册和订购信息，网址为： <a href="http://www.samsungprinter.com">www.samsungprinter.com</a> 。



## 安全和法规信息

### 重要预防措施和安全信息

使用本机器时，一定要遵守这些基本的安全措施，以减少火灾、电击和人身伤害的危险：

- 1 阅读和理解所有说明。
- 2 了解电器使用的基本常识。
- 3 遵循机器上标示或随机手册上的所有警告和说明。
- 4 如果操作说明与安全信息有冲突，请以安全信息为准。您可能错误理解了操作说明。如果您不能解决冲突，请与销售或服务代表联系以寻求帮助。
- 5 清洁之前，请将机器从墙上的 AC 电源插座上拔下。不要使用液体或气雾清洁剂。只能使用湿布进行清洁。
- 6 不要将本机器放在不稳定的桌台上，以免跌落造成严重损坏。
- 7 严禁将本机器放在散热器、空调或通风管上面或靠近它们。
- 8 不要在电源线上压任何物品。不要将本机器放在人们会踩到其电源线的地方。
- 9 墙上插座和延长线不要过载。这可能会降低性能，以及造成火灾或电击。
- 10 谨防小动物咬噬 AC 电源线和 PC 接口线。
- 11 切勿让尖的物品刺穿机器的槽孔，以免触到内部高压装置或造成火灾或电击。切勿让任何液体溅到机器上。
- 12 不要拆解本机器以免造成电击。需要修理时应请专业维护人员进行。打开或卸下护盖时会有电击或其它危险。不正确的拆装可能会使以后使用时造成电击。
- 13 若出现以下情况，请将机器从 PC 和墙上 AC 电源插座上拔下，并请求专业维修人员进行维护：
  - t 电源线、插头或连接线有破损。
  - t 机器中溅入了液体。
  - t 机器遭受到雨淋或进水。
  - t 按照说明安装后机器不能正常使用。
  - t 机器跌落，或机壳摔坏。
  - t 机器性能发生明显变化。
- 14 只调整操作说明中提到的控制。不正确地调整其它控制可能会造成损坏，并且需要专业维修人员花更长的时间才能修好。
- 15 避免在雷暴天气使用本机器，以免遭到电击。如果可能，雷雨期间请拔下 AC 电源线。
- 16 如果连续打印多页，出纸盘的表面会变得很烫。当心不要触碰此表面，并让儿童远离此表面。
- 17 随机提供的电源线应在安全操作中使用时。如果在 110 V 的机器上使用 2 米以上的电源线，则线号应超过 16 AWG<sup>1</sup>。
- 18 保存好这些说明资料。

## 环境和安全保证

### 激光的安全性声明

本打印机在美国通过认证，符合 DHHS 21 CFR，第一章 J 节关于 (1) 级激光产品的要求，在其他地方通过 I 级激光产品的认证，符合 IEC 825 的要求。

I 级激光产品被认为是没有危害的。激光系统和打印机被设计成在正常操作、用户维护和按规定进行服务的条件下，人体不会接触 I 级水平以上的激光辐射。

### 警告

在激光 / 扫描器组件的保护盖被拆下时，决不能操作和维修打印机。虽然反射的激光不可见，但它能损害您的眼睛。

使用本款产品时，一定要遵守这些基本的安全措施，以减少火灾、电击和人身伤害的危险。



### 臭氧安全性



在正常操作时，本机器会产生臭氧。但产生的臭氧对操作人员无害。尽管如此，仍建议在通风良好处使用本款打印机。

有关臭氧的详细信息，请向离您最近的三星经销商询问。

<sup>1</sup> 1 AWG: American Wire Gauge

## 节能



本机器采用先进的节能技术，可在处于非活动状态时减少能源消耗。

机器在一定时间内未接收数据时，耗电量会自动降低。

ENERGY STAR 和 ENERGY STAR 商标是已在美国注册的商标。

要获得有关 ENERGY STAR 程序的详细信息，请查看 <http://www.energystar.gov>。

## 无线电频率辐射

### 关于符合 FCC 指标的声明

本设备已经过测试，证明符合 FCC 规定中的第 15 章所规定的 B 级数字设备的限制。这些限制是为了针对居住设施内的有害干扰提供合理的保护而制定的。本产品产生、使用和辐射射频能量，如果未按本手册的说明安装和使用，可能会对无线电通信产生有害干扰。但是我们未作出在特定的设施内不发生干扰的保证。如果本设备对无线电或电视接收产生有害干扰，可通过关闭/开本设备来判断，建议用户用下面的一种或几种方法来克服干扰：

- t 调整接收天线的方向或重新定位天线。
- t 增加本设备和接收器之间的距离。
- t 将本设备连接到不同于接收机连接的电路上的电源插座上。
- t 向经销商或有经验的无线电 / 电视技师寻求帮助。

### 小心：

在没有得到负责该设备为合格产品的生产商的确认可的情况下，使用者对于该设备的任何改变或者修改都将使其对操作该设备的授权失效。

### 关于符合加拿大无线电干扰规则的声明

本数字装置未超过加拿大工业和科学标准的 ICES-003 部分中标题为“数字装置”的产生干扰的设备的标准中对数字装置的无线电噪声发射的 B 级限制。

Cet appareil numérique respecte les limites de bruits radioélectriques applicables aux appareils numériques de Classe B prescrites dans la norme sur le matériel brouilleur: "Appareils Numériques", ICES-003 édictée par l'Industrie et Sciences Canada.

## 相符合的声明（欧洲国家）

### 关于符合欧共体标准的声明



本产品使用 CE 标志表示三星电子株式会社的符合声明，自所示日期起符合下列适用的欧盟 93/68/ECC 指标：

1995 年 1 月 1 日：委员会指标 73/23/EEC，相关成员国的低压设备法规。

1996 年 1 月 1 日：委员会指标 89/336/EEC(92/31EEC)，相关成员国的电磁兼容性法规。

1999 年 3 月 9 日：有关无线电设备和电信终端设备及相互认可合格性的委员会指标 1999/5/EC。

规定的相关指标和参考标准的全文可以从当地的三星株式会社（有限公司）的代表处获取。

## 产品中有毒有害物质或元素的名称及含量

部件名称	有毒有害物质或元素					
	铅 (Pb)	汞 (Hg)	镉 (Cd)	六价铬 (Cr <sup>6+</sup> )	多溴联苯 (PBB)	多溴联苯醚 (PBDE)
塑料	○	○	○	○	○	○
金属 (机箱)	X	○	○	○	○	○
印刷电路部件 (PCA)	X	○	○	○	○	○
电缆 / 连接器	X	○	○	○	○	○
电源设备	X	○	○	○	○	○
电源线	X	○	○	○	○	○
机械部件	X	○	○	○	○	○
卡盒部件	X	○	○	○	○	○
定影部件	X	○	○	○	○	○
扫描仪部件 - CCD (如果有)	X	X	○	○	○	○
扫描仪部件 - 其它 (如果有)	X	○	○	○	○	○
印刷电路板部件 (PBA)	X	○	○	○	○	○
墨粉	○	○	○	○	○	○
滚筒	○	○	○	○	○	○

○：表示该有毒有害物质在该部件所有均质材料中的含量均在 SJ/T 11363-2006 标准规定的限量要求以下。

×：表示该有毒有害物质至少在该部件的某一均质材料中的含量超出 SJ/T 11363-2006 标准规定的限量要求。

以上表为目前本产品含有有毒有害物质的信息。本信息由本公司的配套厂家提供，经本公司审核后而做成，本产品的部分部件含有有毒有害物质，这些部件是在现有科学技术水平下暂时无可替代物质，但三星电子将会一直为满足 SJ/T 11363-2006 标准而做不懈的努力。

# 1 简介

感谢您购买本款 Samsung 彩色打印机。

本章包括：

- 特殊功能
- 机器概述
- 控制面板概览
- 了解状态 LED
- 了解菜单图



## 注意

某些功能为可选项。请查看规格部分。（请参见“规格”，位于第 10.1 页。）

## 特殊功能

本款新机器配有特殊功能。

### 以卓越的质量和速度进行打印



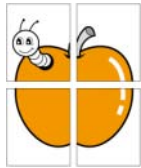
- 您可以通过混合青色、品红色、黄色和黑色获得完美的色系。
- 可以打印高达 2,400 x 600 dpi 效果的输出。请参见软件部分。
- 本机器打印 A4 尺寸纸张的速度最快可达 20 ppm<sup>a</sup>（CLP-610 系列）和 24 ppm（CLP-660 系列），打印 Letter 尺寸纸张的速度最快可达 21 ppm（CLP-610 系列）和 25 ppm（CLP-660 系列）。

### 灵活处理不同纸张选项



- **多用途纸盘**支持信头纸、信封、标签、自定义尺寸的介质、明信片 and 重纸。**多用途纸盘**最多可以装入 100 张普通纸（对于 CLP-610ND 和 CLP-660 系列）。
- **250 张纸盘 1**和 **500 张选装纸盘**支持各种尺寸的普通纸。

### 制作专业文档



- 打印**水印**。在文档中可自定义“机密”等字样。请参见软件部分。
- 打印**海报**。文档每页的文本和图像都可以放大，并可以在选定的多张纸上打印，然后再拼成一张海报。请参见软件部分。
- 您可以使用普通纸预印表格和信头纸。请参见软件部分。

### 节省时间和成本

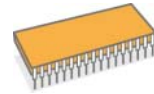


- 要节省纸张，可以在一张纸上打印多页。
- 在不使用时，本款机器会充分降低耗电量，自动**节省能源**。
- 要节省纸张，可以在纸张的两面进行打印（双面打印）。是否支持此功能因型号而异。请参见软件部分。

a. 每分钟页数

b. 每分钟图像数

### 扩展机器的容量



- 本机器具有一个额外的内存插槽，可用于扩大机器内存。（第 8.1 页）
- 通过与 **PostScript 3 Emulation\***（PS）兼容的 Zoran IPS Emulation\* 实现 PS 打印。

\* PostScript 3 与 Zoran IPS Emulation 兼容



© 版权所有 1995-2005, Zoran Corporation。保留所有权利。Zoran、Zoran 徽标、IPS/PS3 和 OnedImage 均为 Zoran Corporation 的商标。

\* 136 PS3 字体

包含 Monotype Imaging Inc. 提供的 UFST 和 MicroType。

### 在各种环境下打印

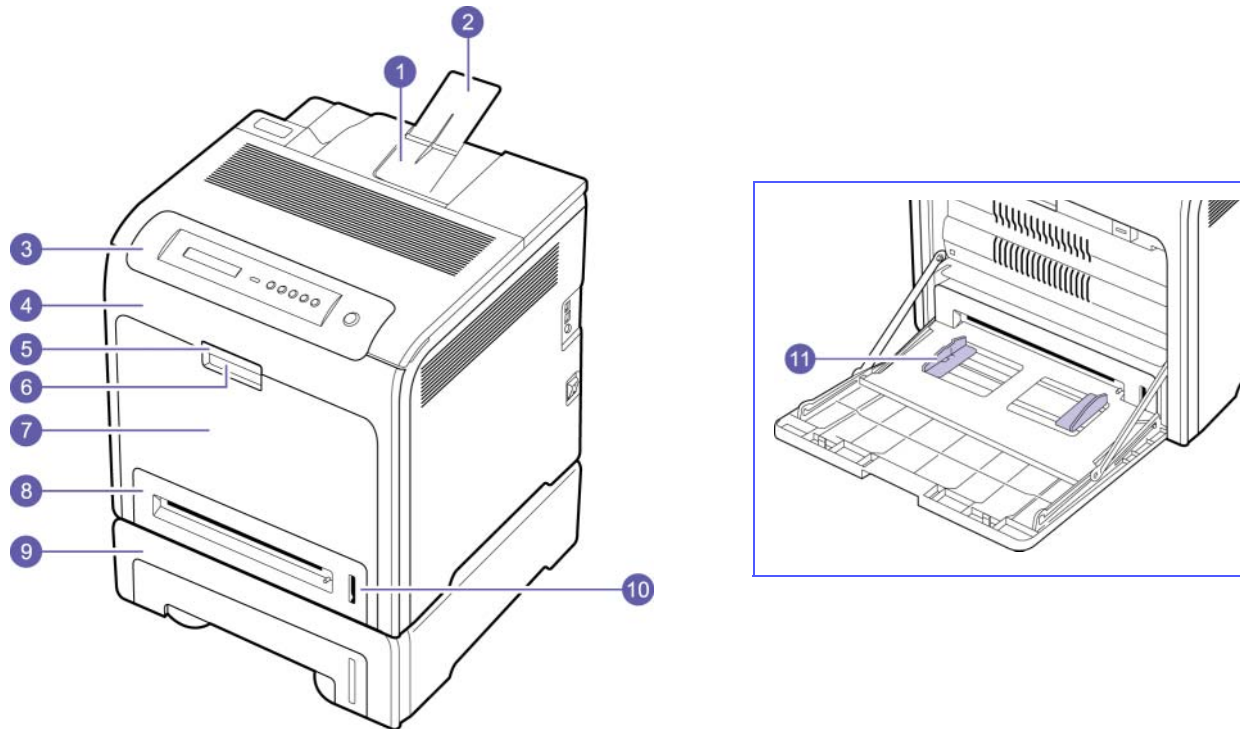


- 可以在 **Windows 2000/XP/2003/Vista** 以及 **Linux** 和 **Macintosh** 系统上进行打印。
- 本机配有 **USB 接口**和**网络接口**。

## 机器概述

下图介绍本款机器的主要组件。

### 正视图



- 上图显示了带有可用附件的机器。（有关详细信息，请参见第 8.1 页。）
- 符号 \* 表示可选设备。

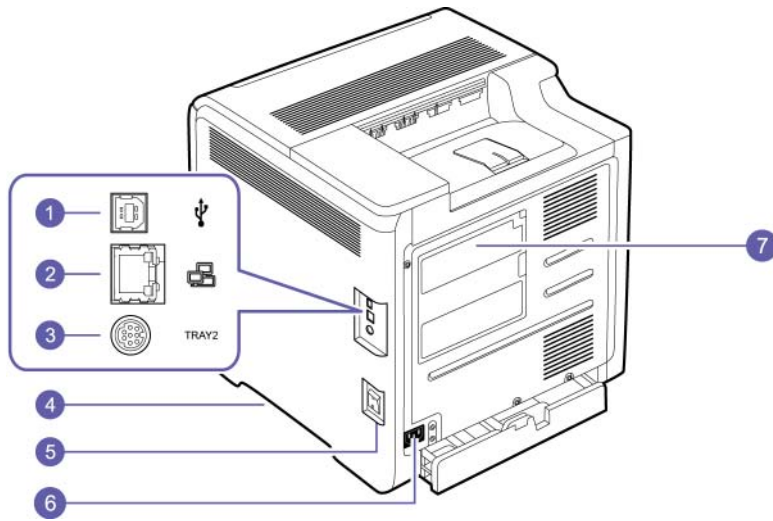
1	出纸盘	7	多用途纸盘
2	出纸盘	8	纸盘 1
3	控制面板	9	选装纸盘*
4	前盖	10	纸量指示器
5	前盖手柄	11	多用途纸盘纸张宽度导板
6	多用途纸盘手柄		



#### 注意

- 根据机器的选项或型号，本用户指南中的所有图可能与您的机器不同。
- 如果一次印数较多，出纸盘表面可能会很烫。请确保不要触摸出纸盘表面，也不要让儿童靠近。

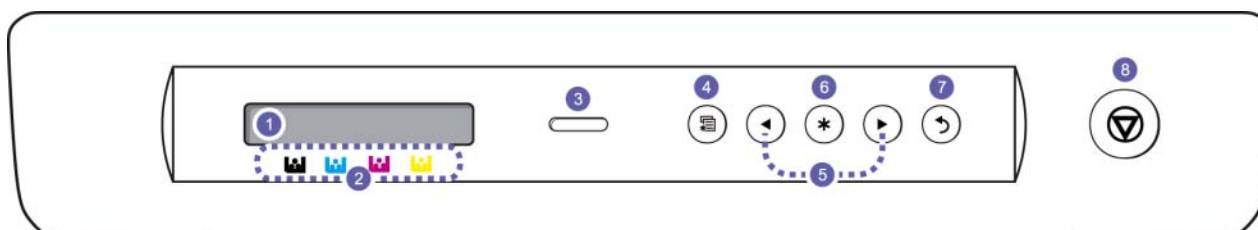
## 后视图



- 上图显示了带有可用附件的机器。
- 符号 \* 表示可选设备。

1	USB 端口	5	电源开关
2	网络端口	6	电源插孔
3	15 针可选纸盘连接 *	7	控制板盖 (内存模块, 有关更多信息, 请参见第 9.1 页。)
4	手柄 (使用手柄移动机器。)		

## 控制面板概览



1	<b>显示屏:</b> 在操作过程中显示当前状态和提示信息。	5	<b>左 / 右箭头:</b> 通过移动到下一个或上一个选项来浏览可用的值。
2	<b>墨粉颜色:</b> LCD 显示屏下方显示的墨粉颜色与显示屏上的消息一起使用。请参见第 1.5 页上的“状态 LED 与墨盒消息”。	6	<b>确定:</b> 确认显示屏上的选择。
3	<b>状态:</b> 显示机器的状态。(有关详细信息, 请参见“了解状态 LED”, 位于第 1.5 页。)	7	<b>返回:</b> 返回上一级菜单。
4	<b>菜单:</b> 进入菜单模式, 在可选菜单间滚动。(有关详细信息, 请参见“了解状态 LED”, 位于第 1.5 页。)	8	<b>停止:</b> 随时停止操作。

## 了解状态 LED

状态 LED 的颜色指示机器的当前状态。

状态		说明
关		<ul style="list-style-type: none"><li>机器电源关闭。</li></ul>
绿色	闪烁	<ul style="list-style-type: none"><li>背景灯缓慢闪烁时，表明机器正在从计算机接收数据。</li><li>背景灯快速闪烁时，表明机器正在打印数据。</li></ul>
	开	<ul style="list-style-type: none"><li>机器电源打开并且可以使用。</li><li>机器处于节能模式。接收到数据时，它将自动切换到就绪模式。</li></ul>
红色	闪烁	<ul style="list-style-type: none"><li>发生轻微错误，机器正在等候清除错误。查看显示屏上的消息，并参考“了解显示屏消息”（位于第 7.6 页）解决问题。</li><li>墨盒中的墨粉不足。订购新墨盒，请参见“订购耗材和配件”，位于第 8.1 页。可将墨粉摇匀来暂时提高打印质量。请参见“更换打印墨盒”，位于第 6.4 页。</li></ul>
	开	<ul style="list-style-type: none"><li>发生问题，例如卡纸、盖子打开或纸盘中缺纸，因此机器无法继续完成作业。查看显示屏上的消息，并参考第 7.6 页的“理解显示屏消息”解决问题。</li><li>打印墨粉盒是空的、已用尽或需要更换。请参见“了解显示屏消息”，位于第 7.6 页。</li></ul>



### 注意

始终查看显示屏上的消息来解决问题。“故障排除”部分的说明将指导您正确操作本机器。有关详细信息，请参见第 7.1 页。

## 状态 LED 与墨盒消息

墨盒的状态通过状态 LED 和 LCD 显示屏来指明。如果墨盒墨粉不足或需要更换，状态 LED 将变成红色，显示屏上将显示消息。但是，箭头标记显示哪个彩色墨粉出现问题或可能安装了新墨盒。

示例：



上面的例子显示了箭头所示颜色的墨盒状态。查看显示屏上的消息以找出发生了什么问题以及如何解决问题。有关错误消息的详细信息，请参见第 7.6 页。



## 了解菜单图

使用控制面板的各个菜单可以设置机器或使用机器的功能。请参阅下图。

### 访问菜单

下面的步骤显示了如何打印本机器的菜单图，它们是选择菜单和配置机器的常规方式。

- 1 确保使用所有必需的电缆正确连接好机器，并打开机器的电源。
- 2 按控制面板上的**菜单**，直到您看到显示屏底部出现所需的菜单（例如，信息）。
- 3 按**确定**进入菜单。
- 4 按左/右箭头，直到显示屏底部出现所需的菜单项（例如，菜单图）。
- 5 按**确定**按钮确定所做选择。



#### 注意

如果该菜单项有子菜单，请重复步骤 4 和 5。

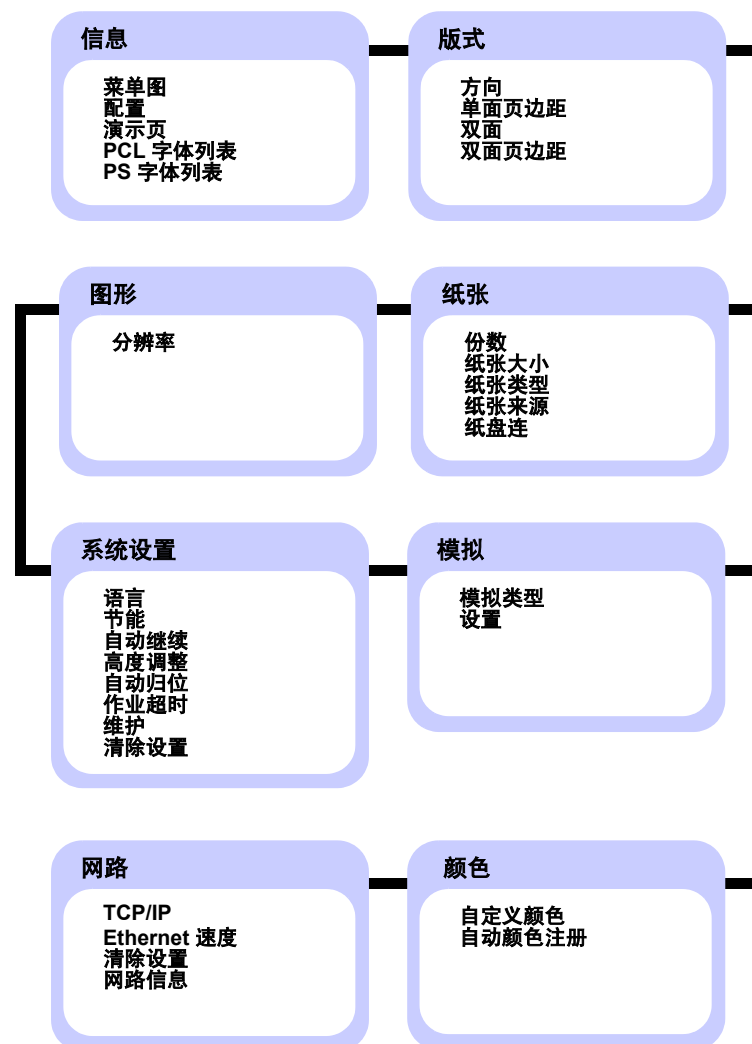
- 6 按左/右箭头，直到显示屏底部出现所需的菜单项（例如，是否打印？）。
- 7 按**确定**继续选择、保存输入或选择。  
显示屏上该选项旁边将出现星号（\*），表示该选项已成为默认值。
- 8 要退出菜单，请反复按**返回**，或按**停止**。



#### 注意

- 如果 1 分钟未按下任何键，机器将自动返回就绪模式。
- 通过所连接计算机上的打印机驱动程序进行的打印设置将覆盖控制面板上的设置。

## 菜单概述



## 每个菜单的说明

下表提供了每个菜单的信息。



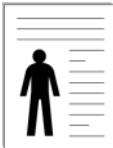

### 注意

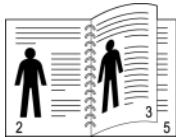
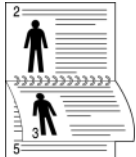
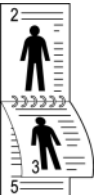

符号 \* 表示可选菜单，这些菜单因机器而异。

### 信息

菜单	说明
菜单图	您可以打印显示本机器布局和当前设置的菜单图。
配置	您可以打印本机器的当前配置。
演示页	您可以打印显示本机器是否能够正常打印的演示页。
PCL 字体列表 *	您可以打印 PCL 字体列表。
PS 字体列表 *	您可以打印 PS 字体列表。

### 版式

菜单	说明
方向	<p>此菜单允许您选择信息在页面上打印的方向。可以选择<b>横向</b>和<b>纵向</b>。</p> <div style="display: flex; justify-content: space-around; align-items: center;"> <div style="text-align: center;">  <p>纵向</p> </div> <div style="text-align: center;">  <p>横向</p> </div> </div>
单面页边距	<p>设置单面打印时打印介质的边距。可按 1 毫米（或英寸）的增量增加或减少该值。</p> <ul style="list-style-type: none"> <li>• <b>上边距</b>：设置上边距。</li> <li>• <b>左边距</b>：设置左边距。</li> </ul>

菜单	说明
双面 *	<p>要在纸张双面进行打印，请如下选择装订边。</p> <ul style="list-style-type: none"> <li>• <b>长边</b>：沿长边翻转。</li> <li>• <b>短边</b>：沿短边翻转。</li> </ul> <p>选择<b>关闭</b>可在纸张的一面进行打印。</p> <div style="display: flex; justify-content: space-around; align-items: center;"> <div style="text-align: center;">  <p>以纵向打印长边</p> </div> <div style="text-align: center;">  <p>横向长边</p> </div> </div> <div style="display: flex; justify-content: space-around; align-items: center; margin-top: 20px;"> <div style="text-align: center;">  <p>纵向短边</p> </div> <div style="text-align: center;">  <p>以横向打印短边</p> </div> </div>
双面页边距 *	<p>在此菜单中，您可以设置双面打印的页边距，并以 0.1 mm 的增量来增加或减少数值。</p> <ul style="list-style-type: none"> <li>• <b>上边距</b>：设置上边距。</li> <li>• <b>左边距</b>：设置左边距。</li> <li>• <b>短边装订</b>：设置页面背面的底边距，以进行短边装订。</li> <li>• <b>长边装订</b>：设置页面背面的右边距，以进行长边装订。</li> </ul>

### 纸张

菜单	说明
份数	您可以选择最大数量的份数。
纸张大小	您可以选择默认纸张尺寸。（有关详细信息，请参见第 3.5 页。）
纸张类型	您可以选择默认纸张类型作为打印介质。
纸张来源	您可以选择用来处理打印作业的纸盘。如果选择 <b>自动</b> ，则机器会首先从多用途纸盘供应纸张，然后依次从纸盘 1 和纸盘 2 供应纸张。因此，如果某个纸盘没有纸张，则机器将尝试从下一个可用的纸盘中搜索纸张。（有关详细信息，请参见第 3.5 页。）

菜单	说明
纸盘连	<p>当您选择<b>自动</b>以外的其它任何值作为<b>纸张来源</b>并且选定纸盘为空时，您可以设置本机器，使其自动从其它纸盘中进行打印。</p> <p>如果将此菜单项设置为<b>关闭</b>，机器将不工作，直到您在指定纸盘内装入纸。</p>

## 图形

菜单	说明
分辨率	<p>您可以选择默认分辨率。分辨率越高，打印输出越清晰，但打印时间也可能越长。</p> <p>? <b>较差</b>：如果打印机语言是 PCL 并且打印作业是文本，则选择此选项以获得最高的速度和打印质量。此选项只能与 PCL 驱动程序配合使用。</p> <p>? <b>正常</b>：如果打印作业主要是文本，则选择此选项以使输出质量最高。</p> <p>? <b>最佳</b>：当作业包含位映像图像（例如扫描的照片或某些商务图形，增强形行筛选可让它们取得更好的效果）时选择此选项。</p>

## 系统设置

菜单	说明						
语言	控制面板上的显示屏语言设置决定控制面板显示屏以及打印信息中显示的文本的语言。（有关详细信息，请参见第 3.4 页。）						
节能	机器在一定时间内不接收数据时，耗电量会自动降低。您可以设置机器进入节能状态之前等待的时间。（有关详细信息，请参见第 3.4 页。）						
自动继续	<p>此项目决定机器在检测到纸张不符合纸张设置时，是否继续打印。</p> <ul style="list-style-type: none"> <li>• <b>关闭</b>：如果发生纸张不符合要求的情况，消息将保留在显示屏上，机器将保持脱机状态，直到您装入正确的纸张。</li> <li>• <b>打开</b>：如果纸张不符合要求，将显示错误消息。机器将进入脱机状态，并在 30 秒钟之后自动清除消息，继续打印。</li> </ul>						
高度调整	您可以根据所在位置的海拔高度优化打印质量。						
自动归位	<p>此选项允许您在每次换行后添加必要的回车，这对 Unix 用户或 DOS 用户很有用。</p> <p>见下图：</p> <div style="display: flex; justify-content: space-around; align-items: center;"> <div style="text-align: center;"> <table border="1" style="border-collapse: collapse;"> <tr><td>AA</td></tr> <tr><td>BB</td></tr> <tr><td>CC</td></tr> </table> <p>换行</p> </div> <div style="text-align: center;"> <table border="1" style="border-collapse: collapse;"> <tr><td>AA</td></tr> <tr><td>BB</td></tr> <tr><td>CC</td></tr> </table> <p>换行 + 回车</p> </div> </div>	AA	BB	CC	AA	BB	CC
AA							
BB							
CC							
AA							
BB							
CC							


菜单	说明
作业超时	您可以设置单个打印作业的有效时间。如果数据在指定的时间内传入机器，机器会把它们作为一个作业处理。如果在处理来自计算机的数据时发生了错误，从而导致数据流停止，机器会在指定的时间内等待，如果数据流仍未恢复则取消打印。（有关详细信息，请参见第 3.4 页。）
维护	此菜单允许您维护机器内的耗材并检查耗材的使用寿命。您可以清洁定影器组件。（有关详细信息，请参见第 6.1 页。）
清除设置	此菜单项允许您恢复打印机的工厂默认设置。

## 模拟

菜单	说明
模拟类型	您可以选择机器语言。如果计算机上的语言与机器上的语言不同，将不能保证打印质量。建议将此菜单设置为“自动”，以自动切换到合适的语言。

菜单	说明
设置	<p><b>PCL</b></p> <p>此菜单可以设置 PCL 模拟配置。可以设置字体类型、符号类型、每页的行数以及字体大小。</p> <ul style="list-style-type: none"> <li>• <b>字样</b>: 您可以选择用于 PCL 模拟的标准字体。PCL1~PCL7 的字符间隔是固定的, PCL8~PCL45 的间隔与字体类型和字体大小成正比。您可以用<b>字符间距</b>项目调整 PCL1~PCL7 的字体大小, 使用<b>点值</b>项目则可以调整 PCL8~PCL45 的字体大小。PCL8~PCL56 的间隔和字体大小是固定的。</li> <li>• <b>符号</b>: 此菜单项用于选择 PCL 模拟中要使用的符号集。符号是打印字母时使用的一组数字、标记和特殊符号。根据字样设置, 可用的符号集也不同。</li> <li>• <b>点值</b>: 在从<b>字样</b>菜单中选择 PCL8~PCL45 之间的一种时, 您可以通过设置字体中字符的高度来决定字体大小。</li> <li>• <b>Courier</b>: 此选项允许您选择要使用的 Courier 字体的版本。</li> <li>• <b>字符间距</b>: 在从<b>字样</b>菜单中选择 PCL1~PCL7 之间的一种时, 您可以通过设置打印在水平页面上的字符数来决定字体大小。默认值 10 为最佳大小。</li> <li>• <b>行数</b>: 此选项允许您为默认纸张大小设置垂直间隔 (介于 5 到 128 行之间)。根据纸张大小和打印方向, 默认的行数也可能不同。</li> </ul> <p><b>PostScript*</b></p> <p>此菜单提供了“打印 PS 错误”菜单选项。您可以设置在发生 PS 错误时打印机是否打印错误列表。选择<b>打开</b>可以打印 PS 3 模拟错误。如果发生错误, 将停止作业处理并打印错误信息, 然后刷新作业。如果将此菜单设置为<b>关闭</b>, 则刷新作业, 但不显示错误。</p>

## 颜色

菜单	说明
自定义颜色	<p>此菜单允许您调整每种颜色的对比度。</p> <ul style="list-style-type: none"> <li>• <b>默认</b>: 自动优化颜色。</li> <li>• <b>手动调整</b>: 允许您手动调整每个墨盒的颜色对比度。</li> </ul> <p>建议使用<b>默认</b>设置以获得最佳颜色质量。</p>
自动颜色注册	<p>您可以调整彩色文本或图形的位置, 使颜色的打印位置与屏幕上的位置相符。</p> <p> <b>注意</b> 如果您移动了机器, 强烈建议您手动操作此菜单。</p>

## 网路

菜单	说明
TCP/IP	<p>如果您使用 TCP/IP 协议进行联网, 请选择此菜单。</p> <ul style="list-style-type: none"> <li>• <b>DHCP</b>: DHCP 服务器自动为您分配 IP 地址。</li> <li>• <b>BOOTP</b>: BOOTP 服务器自动为您分配 IP 地址。</li> <li>• <b>静态</b>: 您可以手动输入 IP 地址、子网掩码和网关。</li> </ul>
Ethernet 速度	此项目允许您选择以太网连接的通信速度。
清除设置	您可以清除所设置的网路设置。
网路信息	您可以打印网路配置报告。

## 2 软件概述

本章概述机器所附带的软件。有关如何使用软件的详细信息，请参见软件部分。

本章包括：

- 提供的软件
- 打印机驱动程序功能
- 系统要求

### 提供的软件

在安装好机器并将其与计算机连接之后，必须使用随附光盘安装机器软件。每张光盘都提供以下软件：

光盘	目录
打印机软件光盘	Windows <ul style="list-style-type: none"><li>• <b>打印机驱动程序</b>：使用此驱动程序，您可以充分利用机器的功能。</li><li>• <b>PostScript 打印机描述 (PPD) 文件<sup>a</sup></b>：使用 PostScript 驱动程序可打印带有复杂字体和图形的 PS 文档。</li><li>• <b>Smart Panel</b>：可以使用此程序监控机器的状态，并且在打印过程中发生错误时发出警报。</li><li>• 用户指南 (PDF 格式)。</li><li>• <b>SetIP</b>：可以使用此程序设置机器的 TCP/IP 地址。</li></ul>
	Linux <ul style="list-style-type: none"><li>• <b>PostScript 打印机描述<sup>a</sup></b>：可以使用此驱动程序从 Linux 计算机运行机器并打印文档。</li></ul>
	Macintosh <ul style="list-style-type: none"><li>• <b>Postscript 打印机描述 (PPD) 文件<sup>a</sup></b>：使用此文件从 Macintosh 计算机运行机器并打印文档。</li><li>• <b>Smart Panel</b>：可以使用此程序监控机器的状态，并且在打印过程中发生错误时发出警报。</li></ul>

a. 此功能仅在 CLP-660 系列中提供。

### 打印机驱动程序功能

本款打印机驱动程序支持以下标准功能：

- 纸张来源选择
- 纸张大小、方向和介质类型
- 份数



#### 注意

符号 \* 表示可选菜单，这些菜单因机器而异。

另外，您还可以使用各种特殊打印功能。下表概括列出了该打印机驱动程序支持的功能：

#### 打印机驱动程序 (仅限于 CLP-610 系列)

功能	Windows	Linux	Macintosh
打印机语言	SPL, PCL5c, PCL6	SPL	SPL
颜色模式	○	○	○
机器质量选项	○	○	○
海报打印	○	X	X
多页缩印 (N 页)	○	○ (2、4)	○ (2、4、6、9、16)
适合页面打印	○	X	X
缩放打印	○	X	○
首页的不同纸张来源	○	X	○
水印	○	X	X
覆盖	○	X	X
双面打印	○	○	○



#### 注意

如果要更改打印机语言，请转到“打印机属性”，然后在“打印机”选项卡中更改语言。

## 打印机驱动程序（仅限于 CLP-660 系列）

功能	Windows	Linux	Macintosh
打印机语言	SPL, PCL5c, PCL6 (PS)	PS	PS
颜色模式	○	○	○
机器质量选项	○	○	○
海报打印	○ (X)	X	X
多页缩印 (N 页)	○	○ (2、4)	○ (2、4、6、 9、16)
适合页面打印	○	X	X
缩放打印	○	X	○
首页的不同纸张来源	○ (X)	X	○
水印	○ (X)	X	X
覆盖	○ (X)	X	X
双面打印 *	○	○	○



### 注意

如果要更改打印机语言，请转到“打印机属性”，然后在“打印机”选项卡中更改语言。

## 系统要求

开始安装之前，请确认您的系统满足以下要求：

### Windows

本机器支持下列 Windows 操作系统。

操作系统	系统要求（推荐）		
	CPU	RAM	可用硬盘空间
Windows 2000	Pentium II 400 MHz (Pentium III 933 MHz)	64 MB (128 MB)	300 MB
Windows XP	Pentium III 933 MHz (Pentium IV 1 GHz)	128 MB (256 MB)	1.5 GB
Windows 2003 Server	Pentium III 933 MHz (Pentium IV 1 GHz)	128 MB (512 MB)	1.25 GB 到 2 GB
Windows Vista	Pentium IV 3 GHz	512 MB (1024 MB)	15 GB



### 注意

- Internet Explorer 5.0 或更高版本是所有 Windows 操作系统的最低要求。
- 对于 Windows 2000/XP/2003/Vista，只有拥有管理员权限的用户才能安装软件。

### Linux

项目	系统要求
操作系统	<ul style="list-style-type: none"><li>Red Hat 8 ~ 9</li><li>Fedora Core 1 ~ 4</li><li>Mandrake 9.2 ~ 10.1</li><li>SuSE 8.2 ~ 9.2</li></ul>
CPU	Pentium IV 1 GHz 或更高
RAM	256 MB 或更高
可用硬盘空间	1 GB 或更高
软件	<ul style="list-style-type: none"><li>Linux Kernel 2.4 或更高版本</li><li>Glibc 2.2 或更高版本</li><li>CUPS</li></ul>

## Macintosh

项目	系统要求
操作系统	Macintosh 10.3 ~ 10.5 (CLP-610 系列) Macintosh 10.1 ~ 10.5 (CLP-660 系列)
CPU	Intel 处理器 Power PC G4 /G5
RAM	对于基于 Intel 的 Mac, 为 512 MB ; 对于基于 Power PC 的 Mac, 为 128 MB
可用硬盘空间	1 GB
连接	USB 接口或网络接口

# 3 入门

本章介绍设置机器的逐步说明。

本章包括：

- 设置硬件
- 设置网络
- 安装软件
- 打印机的基本设置

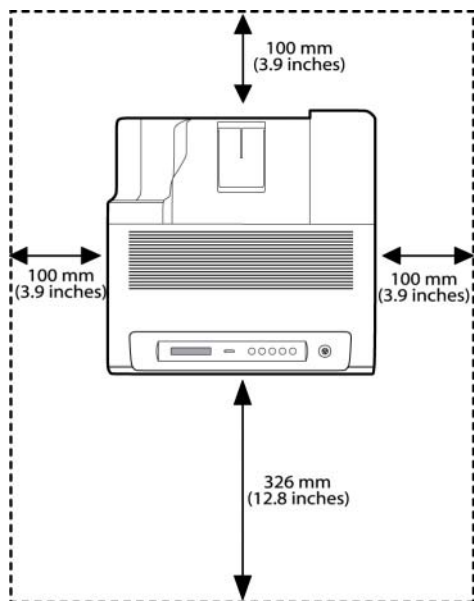
## 设置硬件

本节显示了“快速安装指南”中介绍的硬件安装步骤。请确保阅读“快速安装指南”并完成下列步骤。

### 1 选择一个稳固的位置。

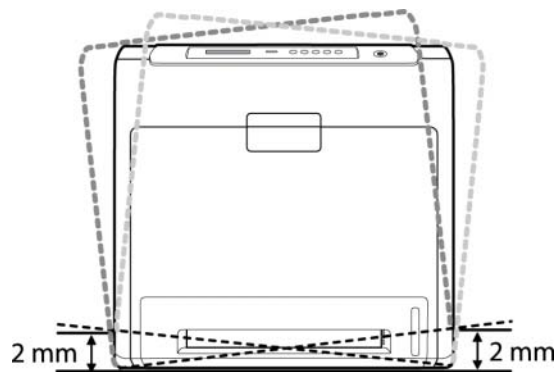
选择一个平坦、稳固、宽敞通风的位置。留出足够的空间来打开机盖和纸盘。

此区域应通风良好，并远离直射阳光或者热源、冷源和湿气。请勿将机器置于办公桌或工作台的边缘。



适合在海拔低于 1,000 米的地方进行打印。请参阅海拔设置以优化打印。有关详细信息，请参见第 3.4 页。

请将机器放置在平坦稳固的表面，不要让它倾斜超过 2 毫米（0.08 英寸）。否则，可能会影响打印质量。



- 2 打开机器的包装，检查所有内附物品。
- 3 撕下固定机器的胶带。
- 4 安装所有四个墨粉盒。
- 5 装入纸张。（请参见“装纸位置”，位于第 4.4 页。）
- 6 确保所有的电缆都连接到机器。
- 7 打开机器的电源。



### 警告

移动机器时，不要倾斜或上下颠倒。否则，机器内部可能会沾上墨粉，导致机器受损或打印质量欠佳。

## 设置网络

需在机器中设置网络协议，才能将其用作网络打印机。

### 支持的操作系统

下表显示了机器所支持的网络环境：

项目	系统要求
网络接口	10/100 Base-TX
网络操作系统	Windows 2000/XP/2003/Vista 各种 Linux 操作系统 Macintosh 10.3 ~ 10.5 (CLP-610 系列) Macintosh 10.1 ~ 10.5 (CLP-660 系列)
网络协议	TCP/IP
动态寻址服务器	DHCP、BOOTP



## 通过机器配置网络协议

请按照下面列出的步骤设置 TCP/IP 网络参数。



### 注意

如果要安装 DHCP 网络通讯协定，请访问网站：<http://developer.apple.com/networking/bonjour/download/>，选择适用于计算机操作系统的程序 **Bonjour for Windows**，然后安装该程序。该程序将让您自动调整网络参数。按照安装窗口内的说明进行操作。该程序不支持 Linux。

- 1 确保机器已通过 RJ-45 以太网电缆连接到网络。
- 2 确保已打开机器电源。
- 3 按控制面板上的**菜单**，直到您在显示屏底部看到**网路**。
- 4 按**确定**进入菜单。
- 5 按左 / 右箭头，直到出现 **TCP/IP**。
- 6 按**确定**按钮。
- 7 按左 / 右箭头，直到出现**静态**。
- 8 按**确定**按钮。
- 9 按左 / 右箭头，直到出现 **IP 位置**。
- 10 按**确定**按钮。
- 11 输入 IP 地址。
  - a. 按左 / 右箭头，输入 0 至 255 之间的一个数字。
  - b. 按**确定**按钮。
  - c. 重复以上步骤完成对地址的输入操作。
- 12 按左 / 右箭头，直到出现**子网掩码**。
- 13 按**确定**按钮。
- 14 输入子网掩码。
  - a. 按左 / 右箭头，输入 0 至 255 之间的一个数字。
  - b. 按**确定**按钮。
  - c. 重复以上步骤完成对子网掩码的输入操作。
- 15 按左 / 右箭头，直到出现**网关**。
- 16 按**确定**按钮。
- 17 输入网关。
  - a. 按左 / 右箭头，输入 0 至 255 之间的一个数字。
  - b. 按**确定**按钮。
  - c. 重复以上步骤完成对网关的输入操作。



### 注意

如果不确定应如何进行配置，请与网络管理员联系。



### 注意

还可通过网络管理程序进行网络设置。请参阅机器随附的网络实用程序光盘中的用户指南。

- **SyncThru™ Web Admin Service**: 适用于网络管理员的基于 Web 的打印机管理解决方案。**SyncThru™ Web Admin Service** 为您提供了高效率的网络设备管理方法，允许您从公司内可以访问 Internet 的任何地点远程监控网络机器并排除故障。可从网站下载此程序：<http://solution.samsungprinter.com>。
- **SyncThru™ Web Service**: 内嵌在网络打印服务器中的一种 Web 服务器，使您可以进行下列设置：
  - 配置机器连接到各种网络环境时所必需的网络参数。
  - 自定义机器设置。
- **SetIP**: 一种实用程序，可用于选择网络接口以及手工配置与 TCP/IP 协议配合使用的 IP 地址。请参阅第 3.5 页的使用 SetIP 程序。

## 安装软件

必须安装机器软件才能进行打印。软件包括驱动程序、应用程序以及其它用户友好的程序。



### 注意

- 以下步骤供您在将机器作为网络机器时使用。如果要使用 USB 电缆连接机器，请参阅软件部分。
- 以下步骤基于 Windows XP 操作系统。安装过程中出现的步骤和弹出窗口将根据操作系统、打印机功能或使用的界面而有所不同。（请参见软件部分。）

- 1 确保已完成机器的网络设置。（请参见“设置网络”，位于第 3.1 页。）在开始安装之前，请关闭计算机上的所有应用程序。
- 2 将打印机软件光盘插入光驱。  
光盘应自动运行并出现安装窗口。  
如果未出现安装窗口，单击**开始 > 运行**。键入 X:\Setup.exe，用代表驱动器的字母替换“X”，然后单击**确定**。  
如果使用 Windows Vista，请单击**开始 > 所有程序 > 附件 > 运行**，然后键入 X:\Setup.exe。
- 3 单击**下一步**。



- 如果是重新安装驱动程序，上面的窗口可能略有不同。
- **查看用户指南**：允许您查看用户指南。如果计算机上未安装 Adobe Acrobat，单击此选项时将自动为您安装 Adobe Acrobat Reader 并打开用户指南。

- 4 选择**网络打印机的典型安装**，然后单击**下一步**。



- 5 显示可用的网络机器列表。从列表中选择要安装的打印机，然后单击**下一步**。



- 如果在列表上没有看到您的机器，请单击**更新**以刷新列表，或选择**添加 TCP/IP 端口**。将您的机器添加到网络。要向网络添加机器，请输入机器的端口名称和 IP 地址。  
要验证机器的 IP 地址或 MAC 地址，请打印一张网络配置页。（请参见“打印机配置报告”，位于第 6.1 页。）
- 要查找共享的网络打印机（UNC 路径），请选择**共享打印机 [UNC]** 并手动输入共享的名称或通过单击**浏览**按钮查找共享的打印机。



### 注意

如果不确定 IP 地址，请与网络管理员联系或打印网络信息。（请参见“打印机配置报告”，位于第 6.1 页。）

- 6 完成安装后，将显示一个窗口，询问您是否打印测试页，以及是否要将自己注册为 Samsung 机器的用户，以便从 Samsung 接收信息。如果希望，请选择相应的复选框并单击**完成**。



### 注意

如果机器在安装后无法正常运行，请尝试重新安装打印机驱动程序。请参见软件部分。

安装打印机驱动程序时，驱动程序安装程序会检测操作系统的地区信息，并设置机器的默认纸张尺寸。如果使用不同的 Windows 地区设置，则必须更改机器的纸张尺寸，以便符合最常用的纸张尺寸。安装完毕后，请转到“打印机属性”更改纸张尺寸。

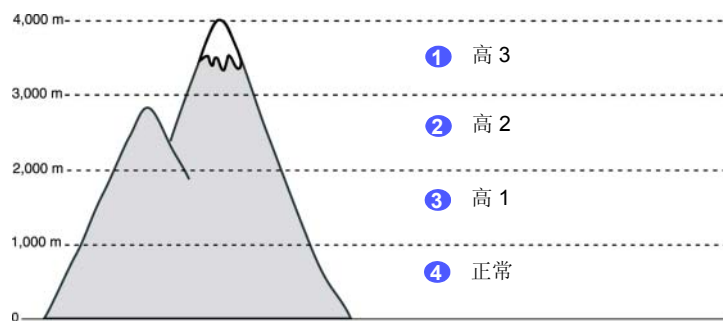
## 打印机的基本设置

完成安装后，可能需要设置打印机的默认设置。如果要设置或更改值，请参阅下一节。

### 软件安装之后的海拔设置

大气压力会影响打印质量，而大气压力是由机器在海平面上的高度决定的。下列信息将指导您如何设置机器以获得最佳打印质量。

在设置海拔值之前，找到使用机器时所处的海拔高度。



- 1 确保已通过所提供的打印机软件 CD 安装打印机驱动程序。
- 2 复查 Windows 任务栏（或 Linux 的通知区）中的 **Smart Panel** 图标。您也可以单击 Mac OS X 中状态栏上的 **Smart Panel**。
- 3 单击**打印机设置**。
- 4 单击**设置 > 海拔调整**。从下拉列表中选择相应的值，然后单击**应用**。



### 注意

如果您的机器连接到网络，将自动出现 SyncThru Web Service 屏幕。单击**打印机设置 > 设置**（或**打印机设置**）> **高度调整**。选择相应的海拔值，然后单击**应用**。

### 更改显示语言

要更改显示屏上出现的语言，请按照以下步骤进行操作。

- 1 按控制面板上的**菜单**，直到您在显示屏底部看到**系统设置**。
- 2 按**确定**以访问**系统设置**。
- 3 按左 / 右箭头，直到出现**语言**。
- 4 按**确定**按钮。
- 5 按左 / 右箭头，直到出现所需的语言。
- 6 按**确定**按钮。
- 7 按**停止**将机器返回就绪模式。

### 设置作业超时

- 1 按控制面板上的**菜单**，直到您在显示屏底部看到**系统设置**。
- 2 按**确定**以访问**系统设置**。
- 3 按左 / 右箭头，直到出现**作业超时**。
- 4 按**确定**按钮。
- 5 按左 / 右箭头，选择机器要等待的时间量。
- 6 按**确定**按钮。
- 7 按**停止**将机器返回就绪模式。

### 使用电源节能功能

本机器提供节能功能。机器未使用时，可使用提供的节能模式来省电。请设置机器进入节能模式的具体时间。

- 1 按控制面板上的**菜单**，直到您在显示屏底部看到**系统设置**。
- 2 按**确定**以访问**系统设置**。
- 3 按左 / 右箭头，直到出现**节能**。
- 4 按**确定**按钮。
- 5 按左 / 右箭头选择所需的时间量。
- 6 按**确定**按钮。
- 7 按**停止**将机器返回就绪模式。

## 设置默认纸张大小和类型

可选择要用于打印作业的纸张大小。



### 注意

有关自定义纸张大小设置和纸张类型设置的详细信息，请见“设置纸张大小和类型”，位于第 4.6 页。

- 1 按控制面板上的**菜单**，直到您在显示屏底部看到**纸张**。
- 2 按**确定**以访问纸张设置。
- 3 按左/右箭头，直到出现**纸张大小**。
- 4 按**确定**按钮。
- 5 按左/右箭头以选择纸张大小，例如 **A4**、**Letter** 或**自定义**。
- 6 按**确定**按钮。
- 7 按**停止**将机器返回就绪模式。

## 设置默认纸盘

如果要为打印作业选择特殊的纸盘，可使用**纸张来源**功能。

- 1 按控制面板上的**菜单**，直到您在显示屏底部看到**纸张**。
- 2 按**确定**以访问纸张设置。
- 3 按左/右箭头，直到出现**纸张来源**。
- 4 按**确定**按钮。
- 5 按左/右箭头以选择纸盘，例如**纸盘 1**、**纸盘 2**、**MP 纸盘**、**手动进纸器**或**自动**。



### 注意

如果将此菜单设置为**自动**，将出现另一个菜单**纸盘连**。如果使用**纸盘链接**，当主纸盘（通常是纸盘 1）为空时，机器将寻找第二个可用的纸盘以继续打印作业。

- 6 按**确定**按钮。
- 7 按**停止**将机器返回就绪模式。

## 更改字体设置

您的机器已经预设适合您所在国家或地区的字体。如果要在特殊情况下更改您喜欢的字体或设置字体（例如在 DOS 环境中），则可以更改字体设置，如下所示：

- 1 按控制面板上的**菜单**，直至看到**模拟**功能。
- 2 按**确定**以访问字体设置。
- 3 按左/右箭头，直至**设置**显示。
- 4 按左/右箭头，直至**PCL**显示。
- 5 按左/右箭头，直至**符号**显示。
- 6 按左/右箭头，直至**首选字体**显示。

- 7 按**确定**。
- 8 按**停止**以返回至机器就绪模式。




### 注意

下列信息显示了适合相应语言的字体列表。

- 俄语：CP866, Cyrillic
- 希伯来语：15Q, 8H, 0H（仅限于以色列）
- 希腊语：GREEK, PC737
- 阿拉伯语和波斯语：ARABIC8, WINARABIC, PC864, FARSI, ISOARABIC
- OCR：OCR-A, OCR-B


## 使用 SetIP 程序

此程序适用于使用 MAC 地址来设置网络 IP，该 MAC 地址是网络打印机卡或接口的硬件序列号。它专门供网络管理员用于同时设置多个网络 IP。

- 1 放入本机随附的驱动程序光盘。
- 2 启动 Windows 资源管理器，然后打开 X 驱动器。（X 表示 CD-ROM 驱动器。）
- 3 双击 **Application > SetIP**。
- 4 打开想要使用的语言文件夹。
- 5 双击 Setup.exe 以安装此程序。
- 6 在 Windows 开始菜单中选择**程序 > Samsung Network Printer Utilities > SetIP**。
- 7 选择打印机名，然后单击“”。



### 注意

如果找不到打印机名，则单击“”以刷新列表。

- 8 输入网卡的 MAC 地址、IP 地址、子网掩码、默认网关，然后单击**应用**。



### 注意

如果不知道网卡的 MAC 地址，则打印该机器的网络信息报告。

- 9 单击**确定**以确认设置。
- 10 单击**退出**以关闭 SetIP 程序。

# 4 选择和装入打印介质

本章介绍如何为本机器选择和装入打印介质。

本章包括：

- **选择打印介质**
- **装纸位置**
- **设置纸张大小和类型**

## 选择打印介质

本打印机支持多种打印介质，如普通纸、信封和标签等。请务必使用符合本机使用准则的打印介质。不满足本用户指南所列要求的打印介质可能导致以下问题：

- 打印质量差
- 卡纸次数增多
- 机器过早磨损。

纸张的重量、成分、纹理和湿度等因素是影响机器性能和输出质量的重要因素。选择打印介质时，请注意以下事项：

- 本节后面介绍了适合本款打印机的打印介质的类型、尺寸和重量。
- 所需的输出：选择的打印介质应符合打印任务的需要。
- 亮度：某些打印介质较其它纸张更白，能打印出更清晰、更鲜艳的图像。
- 表面平滑度：打印介质的平滑度会对打印结果的清晰程度产生影响。



### 注意

- 有些打印介质可能满足本章中的所有使用准则，但仍不能产生令人满意的打印效果。这可能是由于不正确的操作、不适宜的温度和湿度，或者 **Samsung** 无法控制的其它因素造成的。
- 在大批量购买打印介质之前，请确保打印介质符合本用户指南中指定的规格。



### 警告

- ? 使用不满足这些规格要求的打印介质可能会导致发生问题，以致需要维修。这类维修不在 **Samsung** 担保或服务协议之列。
- ? 使用不符合规格的纸张可能会导致需要维修的机器故障。这些维修不在 **Samsung** 的保修或服务协议范围之内。

## 选择和存储打印介质的准则

选择或装入纸张、信封或其它打印介质时，请牢记下列准则：

- 务必使用符合第 4.2 页所列规格的打印介质。
- 使用受潮、卷曲、起皱或撕裂的纸张打印可导致卡纸或者降低打印质量。
- 为实现最佳打印质量，应只使用特别为激光打印机推荐的高级复印纸。
- 避免使用下列介质类型：
  - 有凹凸文字的、打孔的、纹理太光滑或太粗糙的纸
  - 可擦除的证券纸
  - 多页纸
  - 合成纸和热感应纸
  - 无碳复写纸和描图纸。

使用这些类型的纸会导致卡纸、化学气味和对机器的损坏。

- 将打印介质保存在原包装内，到准备使用时再取出。请将装纸的纸箱放在垫子或架子上，不要放在地面上。不管纸张有无包装，都不要在上面放置重物。应远离潮湿或其它可能导致纸张褶皱或卷曲的环境。
- 将不使用的打印介质存放在 15 °C 至 30 °C 之间的温度下。相对湿度应介于 10% 至 70% 之间。
- 应使用防潮包装（如塑料箱或塑料袋）来存放不使用的打印介质，以避免灰尘和湿气污染纸张。
- 对于特殊介质类型，请在多用途纸盘中一次装入一页，以免卡纸。
- 为避免打印介质（如标签纸）粘在一起，打印后应立即将其取走。

## 打印介质规格

类型	尺寸	外形尺寸	重量 <sup>a</sup>	容量 <sup>b</sup>
普通纸	Letter	216 x 279 mm	<ul style="list-style-type: none"> <li>• 60 到 105 g/m<sup>2</sup>, 适用于纸盘</li> <li>• 60 到 163 g/m<sup>2</sup>, 适用于多用途纸盘</li> </ul>	<ul style="list-style-type: none"> <li>• 250 张 75 g/m<sup>2</sup> 纸, 适用于纸盘</li> <li>• 100 张 75 g/m<sup>2</sup> 纸, 适用于多用途纸盘</li> <li>• 500 张 75 g/m<sup>2</sup> 纸, 适用于选装纸盘</li> </ul>
	Legal	216 x 356 mm		
	Folio	216 x 330 mm		
	A4	210 x 297 mm		
	Oficio	216 x 343 mm		
	JIS B5	182 x 257 mm		
	ISO B5	176 x 250 mm		
	Executive	184 x 267 mm		
	A5	148 x 210 mm	<ul style="list-style-type: none"> <li>• 60 到 105 g/m<sup>2</sup>, 适用于纸盘</li> <li>• 60 到 163 g/m<sup>2</sup>, 适用于多用途纸盘</li> </ul>	<ul style="list-style-type: none"> <li>• 150 张 75 g/m<sup>2</sup> 纸, 适用于纸盘</li> <li>• 100 张 75 g/m<sup>2</sup> 纸, 适用于多用途纸盘</li> </ul>
	Statement	140 x 216 mm		
A6	105 x 148 mm			
信封	信封 Monarch	98 x 191 mm	75 到 105 g/m <sup>2</sup>	<ul style="list-style-type: none"> <li>• 10 张 75 g/m<sup>2</sup> 纸, 适用于多用途纸盘</li> </ul>
	信封 No. 9	98 x 225 mm		
	信封 No. 10	105 x 241 mm		
	信封 DL	110 x 220 mm		
	信封 C5	162 x 229 mm		
	信封 C6	114 x 162 mm		
	信封 6 3/4	92 x 165 mm		
标签	Letter, Legal, Folio, A4, JIS B5, ISO B5, Executive, A5, A6, Oficio, Statement	参阅普通纸部分	120 到 150 g/m <sup>2</sup>	10 张 75 g/m <sup>2</sup> 纸, 适用于多用途纸盘
卡片纸	Letter, Legal, Folio, A4, JIS B5, ISO B5, Executive, A5, A6, Oficio, Statement	参阅普通纸部分	90 到 163 g/m <sup>2</sup>	10 张 75 g/m <sup>2</sup> 纸, 适用于多用途纸盘
最小尺寸 (自定义)		76 x 127 mm	60 到 163 g/m <sup>2</sup>	
最大尺寸 (自定义)		216 x 356 mm		

a. 如果介质重量超过 105 g/m<sup>2</sup>, 应使用多用途纸盘。

b. 最大容量取决于介质重量、厚度和环境因素。

## 每种模式下支持的介质大小

模式	尺寸	重量	来源
单面打印	机器支持的所有大小	本机器支持的所有重量	<ul style="list-style-type: none"> <li>• 纸盘 1</li> <li>• 选装纸盘</li> <li>• 多用途纸盘</li> </ul>
双面打印 <sup>a</sup>	Letter, A4, Legal, Folio, Oficio	75 到 90 g/m <sup>2</sup>	<ul style="list-style-type: none"> <li>• 纸盘 1</li> <li>• 选装纸盘</li> <li>• 多用途纸盘</li> </ul>

a. 只能介于 75 到 105 g/m<sup>2</sup>, CLP-6xxND 支持此功能。

## 特殊打印介质的准则

介质类型	使用准则
信封	<ul style="list-style-type: none"> <li>• 信封能否成功打印取决于其质量。选择信封时，请考虑以下因素： <ul style="list-style-type: none"> <li>- 重量：信封纸的重量不能超过 90 g/m<sup>2</sup>，否则可能会卡纸。</li> <li>- 放置：打印前应该先将信封放平，卷曲度应小于 6 mm，且不应该包含空气。</li> <li>- 状态：信封不应褶皱、有缺口或存在其它形式的损坏。</li> <li>- 温度：应该使用与机器在操作过程中的热度和压力相符的信封。</li> </ul> </li> <li>• 只使用结构合理、折叠平整的信封。</li> <li>• 请勿使用粘贴了邮票的信封。</li> <li>• 不要使用带有夹子的、窗口的、内带涂层的、自粘性的封条或其它人造材料的信封。</li> <li>• 请勿使用已破损或劣质的信封。</li> <li>• 确保信封两端的密封线一直延伸到角上。</li> </ul> <div style="text-align: center;"> <p>适宜</p> <p>不适宜</p> </div> <ul style="list-style-type: none"> <li>• 已揭开粘合条的信封或者用多个封口叠在一起进行封合的信封必须使用能够在 0.1 秒内承受本机器熔融温度的粘合剂。请查看本机器的规格以了解熔融温度，参见第 10.1 页。额外的封盖和封条会导致信封出现褶皱、折痕，甚至卡纸或损坏定影器。</li> <li>• 为获得最佳打印质量，页边距与信封边缘的距离应大于 15 mm。</li> <li>• 避免打印在信封接缝重叠的位置。</li> </ul>

介质类型	使用准则
标签	<ul style="list-style-type: none"> <li>• 请仅使用专为激光打印机设计的标签，以免损坏机器。</li> <li>• 选择标签时，请考虑以下因素： <ul style="list-style-type: none"> <li>- 粘合材料：粘合材料应该能够在本机器的熔融温度下保持稳定。请查看本机器的规格以了解熔融温度，参见第 10.1 页。</li> <li>- 排列：只使用标签间不露出衬纸的标签。标签之间的空白会让标签脱离衬纸，从而导致卡纸。</li> <li>- 卷曲：在打印之前，必须先将标签放平，在各个方向上的卷曲度都不能超过 13 mm。</li> <li>- 状态：请勿使用起皱、发泡或有衬纸脱离迹象的标签。</li> </ul> </li> <li>• 确保在标签之间没有裸露的粘合材料。否则打印时会使标签脱离，从而导致卡纸。裸露的粘合材料还可能损坏机器元件。</li> <li>• 请勿在机器上多次送入一张标签。粘合衬纸只能通过打印机一次。</li> <li>• 请勿使用与衬纸分离的标签，否则会起褶皱、起泡或损坏。</li> </ul>
卡片纸或自定义尺寸的介质	<ul style="list-style-type: none"> <li>• 打印介质的宽度不得小于 76 mm，长度不得小于 356 mm。</li> <li>• 在软件应用程序中，将页边距设置为离材料的边缘至少 6.4 mm。</li> </ul>
预印纸	<ul style="list-style-type: none"> <li>• 信头纸必须使用符合以下条件的耐热墨水进行打印：在承受打印机的熔融温度 0.1 秒内不会融化、蒸发或释放出有害物质。请查看本机器的规格以了解熔融温度，参见第 10.1 页。</li> <li>• 信头纸必须使用不易燃的墨水，且墨水不应影响打印机辊产生不利影响。</li> <li>• 表格和信头纸应密封存放在防潮包装内，以防在存放期间变质。</li> <li>• 在装入表格和信头纸等预印纸之前，请确认纸张上的油墨已干。在熔融过程中，湿油墨可能会从预印纸上脱落，从而降低打印质量。</li> </ul>



### 注意

使用照片纸或涂层纸可能会导致需要维修的故障。这些维修不在担保或服务协议范围之内。

## 装纸位置

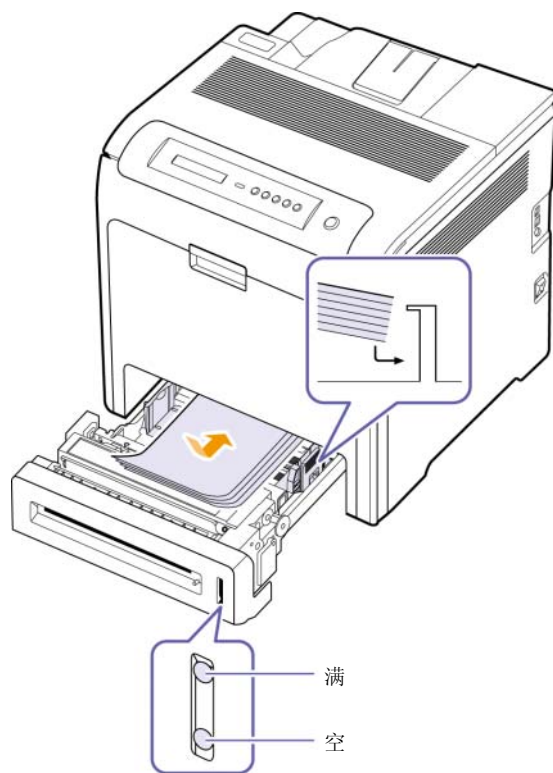
### 纸盘

大多数打印作业所使用的打印介质都可以装入纸盘 1。纸盘 1 最多可以装载 250 张 75 g/m<sup>2</sup> 普通纸。

您可以购买选装纸盘并将其安装在标准纸盘下方，以多装入 500 张纸。（请参见“配件”，位于第 8.1 页。）

#### 将纸张装入纸盘 1 或选装纸盘

1 要装入纸张，请拉开纸盘，然后将纸张打印面朝上装入。



2 装纸后，为纸盘 1 设置纸张类型和尺寸。要进行 PC 打印，请参见软件部分。

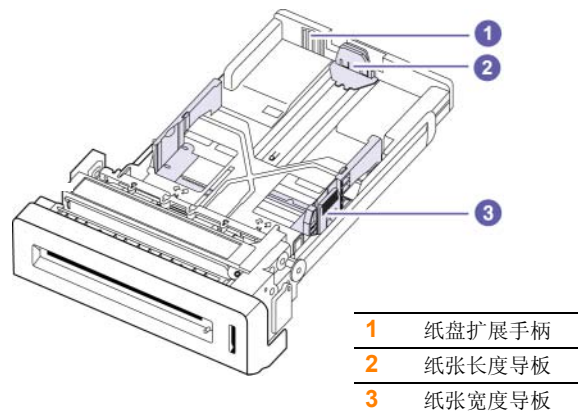


#### 注意

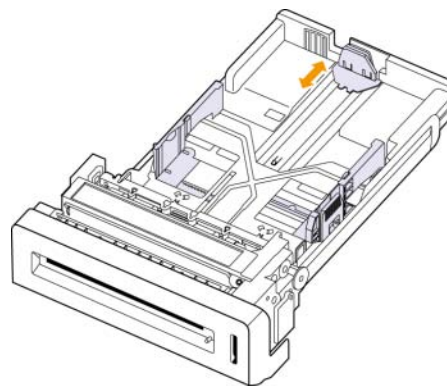
- 如遇到进纸问题，请在多用途纸盘中一次装入一张纸。
- 可以装入以前打印过的纸张。已打印的一面朝上，没有卷曲的一边先进入机器。如遇到进纸问题，请将纸张翻转。请注意，这种情况下无法保证打印质量。

### 更改纸盘中的纸张大小

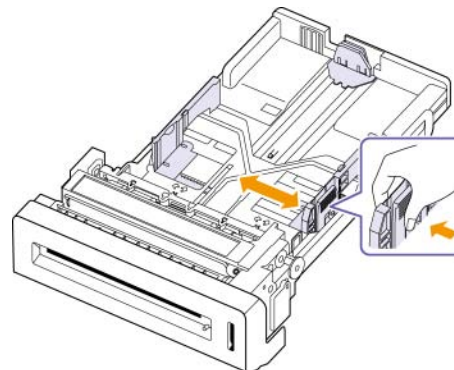
要装入更长的纸张（例如 Legal 尺寸的纸张），需调整纸张导轨，使纸盘加长。



1 调整纸张长度导轨，使其适合纸张的长度。该导轨会根据国家 / 地区的不同而预置为 Letter 或 A4 大小。



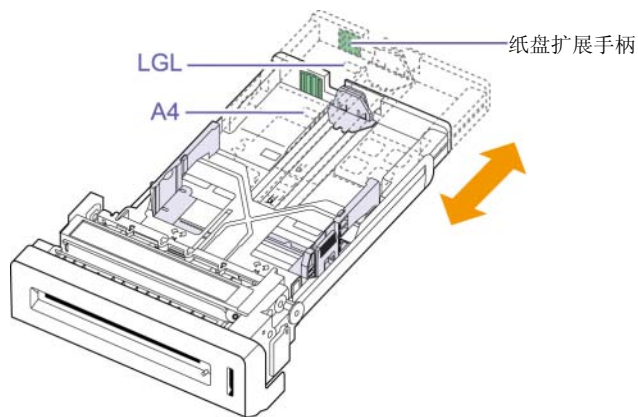
2 将纸张插入纸盘之后，按照图示挤压宽度导轨，将其移向纸叠，直到与纸叠一侧轻微接触。请勿让导轨卡住纸张边缘太紧，这样做可能会使纸张弯曲。



当使用 legal 尺寸的纸张时，您需要扩展纸盘的长度。



- 3 握住纸盘后面的绿色手柄，按住该手柄以将纸盘扩展至相应位置。



- 4 将纸张装入纸盘。  
5 将纸盘放置在机器中。  
6 从计算机设置纸张尺寸。（请参阅第 4.6 页）



#### 注意

- 请勿过度压紧纸张宽度导板，否则纸张会弯曲。
- 如果不调整纸张宽度导板，可能会导致卡纸。



## 多用途纸盘

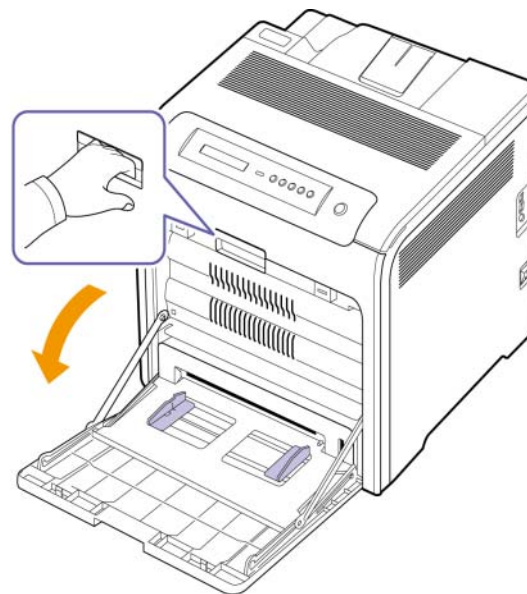
多用途纸盘可放置特殊大小和类型的打印介质，如明信片、便笺卡片和信封。它适用于信头纸或彩色纸的单页打印。

### 多用途纸盘使用提示

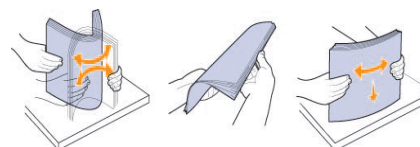
- 在多用途纸盘中一次只放一种大小的打印介质。
- 在多用途纸盘中剩有纸张时请勿加纸，以免卡纸。这同样适用于其它类型的打印介质。
- 打印介质应打印面朝下放入多用途纸盘之中，顶边应先进入纸盘，同时介质应放在纸盘的中央。
- 请始终仅装入指定的打印介质，以避免卡纸和打印质量问题。（请参见“选择打印介质”，位于第 4.1 页。）
- 装入多用途纸盘前，先压平明信片、信封和标签上的任何卷曲。

在多用途纸盘中装纸：

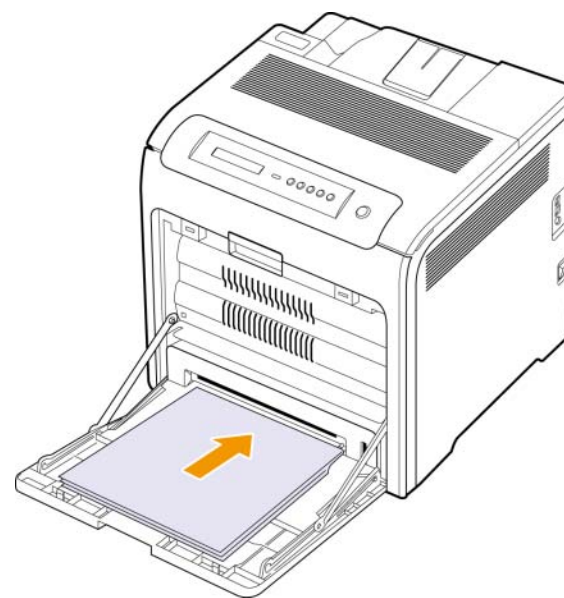
- 1 握住多用途纸盘的手柄，向下拉以打开纸盘。



- 2 如果您使用纸张，请在装入之前将纸摺前后弯折松散开。



- 3 装入纸张。

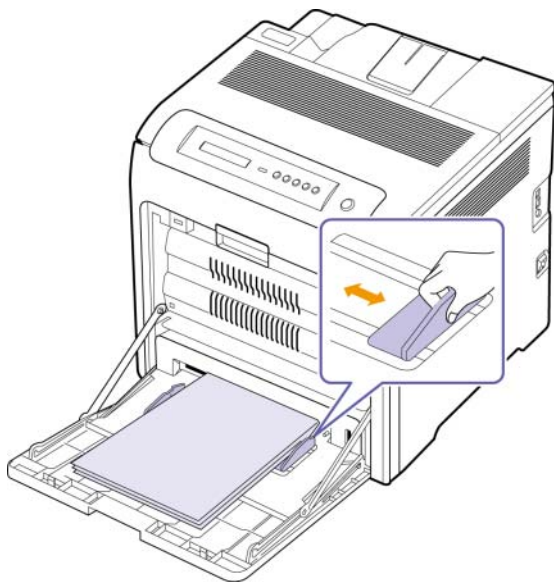




### 注意

如果要装入打印过一面的已用纸张，请将纸张用过的面朝上放置。

- 4 夹紧多用途纸盘纸张宽度导轨，并根据纸张宽度进行调整。请勿过于用力，否则纸张会弯曲，从而导致卡纸或偏斜。



### 注意

根据使用的介质类型不同，请遵循下列装纸准则：

- 信封：将信封带封盖的一面朝上，贴邮票位置位于右下方放置。
- 标签：打印面朝上，顶部短边先进入机器。
- 预印纸：将图案面朝下，顶边朝向机器放置。
- 卡片纸：打印面朝上，短边先进入机器。
- 已经打印过的纸张：已经打印过的面朝上，未卷曲的边朝向机器。

- 5 装完纸后，为多用途纸盘设置纸张类型和大小。要进行 PC 打印，请参见软件部分。



### 注意

从打印机驱动程序进行的设置将覆盖控制面板上的设置。

- 6 打印后，关闭多用途纸盘。

## 设置纸张大小和类型

您更改的设置只有在使用当前程序时才有效。要使更改内容永久有效，请在“打印机”文件夹中更改。



### 注意

以下步骤适用于 Windows XP。对于其它 Windows 操作系统，请参考相应的 Windows 用户指南或联机帮助。

- 1 单击计算机屏幕上的**开始**按钮。
- 2 选择**打印机和其他硬件**。
- 3 选择**打印机和传真**。
- 4 右键单击此打印机驱动程序图标，然后选择**打印首选项**。
- 5 单击**纸张**选项卡，并更改**纸张选项**中的设置。
- 6 单击**确定**。

# 5 基本打印

本章介绍常见的打印任务。

---

## 打印文档

---

本机可以使用各种 Windows、Macintosh 或 Linux 应用程序打印。打印文档的具体步骤可能会因所使用的应用程序而异。

- 1 打开要打印的文件。
- 2 从**打印**菜单中选择**文件**。将显示“打印”窗口。不同应用程序的“打印”窗口可能会略有不同。
- 3 从**选择打印机**下拉列表中选择**打印机驱动程序**。
- 4 要开始打印作业，请在**打印**窗口中单击**确定**或**打印**。

有关打印的详细信息，请参见软件部分。

---

## 取消打印作业

---

如果打印作业正在打印队列或打印假脱机程序中（例如 Windows 的打印机组）等待，请按以下方式删除作业：

- 1 单击 Windows **开始**菜单。
- 2 对于 Windows 2000，选择**设置**，然后选择**打印机**。  
对于 Windows XP/2003，选择**打印机和传真**。  
对于 Windows Vista，选择**控制面板 > 硬件和声音 > 打印机**。
- 3 双击 **Samsung CLP-6xx Series** 图标（或 **Samsung CLP-6xx Series PS**）。
- 4 从**文档**菜单中选择**取消**。



### 注意

也可以通过双击 Windows 桌面右下角的打印机图标，即可打开此窗口。

您还可以通过按控制面板上的**停止**取消当前作业。

# 6 维护

本章介绍有关维护机器和墨盒的信息。

本章包括：

- 打印机配置报告
- 打印网络报告
- 监控耗材寿命
- 清洁机器
- 维护墨盒
- 摇匀墨粉
- 更换打印墨盒
- 更换纸张传输带
- 维护部件
- 管理机器网站

## 打印机配置报告

可以打印机器的信息。

- 1 按控制面板上的**菜单**，直到您在显示屏底部看到**信息**。
- 2 按**确定**按钮。
- 3 按左 / 右箭头，直到显示“配置”。
- 4 按**确定**按钮。
- 5 显示屏上将显示**打印?**，然后按**确定**打印配置报告。

## 打印网络报告

您可以打印本机器的网络信息，例如您设置的协议类型、IP 地址等等。

- 1 按控制面板上的**菜单**，直到您在显示屏底部看到**網路**。
- 2 按**确定**按钮。
- 3 按左 / 右箭头按钮，直到显示**網路信息**。
- 4 按**确定**按钮。
- 5 显示屏上将显示**打印?**，然后按**确定**打印配置报告。

## 监控耗材寿命

如果要查看耗材寿命指示器，请按照以下步骤进行操作。

- 1 按控制面板上的**菜单**，直到您在显示屏底部看到**系统设置**。
- 2 按**确定**按钮。
- 3 按左 / 右箭头，直到出现**维护**。
- 4 按**确定**按钮。
- 5 按左 / 右箭头，直到出现**耗材寿命**。
- 6 按**确定**按钮。
- 7 按左 / 右箭头按钮后，显示屏上将显示两个选项。
  - **总寿命**：显示打印的总页数。
  - **炭粉剩余**：显示墨盒中的剩余墨粉量。
- 8 选择选项后，按**确定**浏览寿命。

## 清洁机器

要保持打印质量，请在每次更换墨盒时按以下步骤清洁机器。



### 警告

- 用含有大量酒精、溶剂或其它烈性物质的清洁剂来清洗机器外壳会使其褪色或破裂。
- 如果机器或其周边设备被墨粉弄脏，我们建议您使用软布或棉纸蘸水来对其进行清洁。如果使用真空吸尘器，墨粉会吹进空气中，这可能对您身体有害。

## 清洁外部

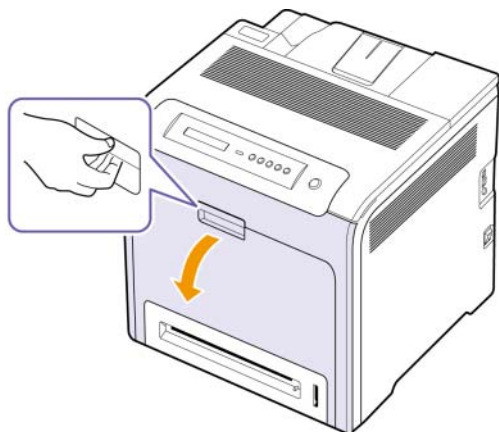
用无绒软布清洁机器外壳。可用水稍微蘸湿软布，但注意不要让水滴到机器上或滴进机器。

## 清洁内部

在打印过程中，纸张、墨粉和灰尘颗粒会堆积在机器内部。这样会造成打印质量问题，例如出现墨粉斑点或污点。清洁机器内部能够清除或减少这类问题。要清洁机器的内部的零件，请联系服务代表。

- 1 关闭机器电源并拔掉电源线。

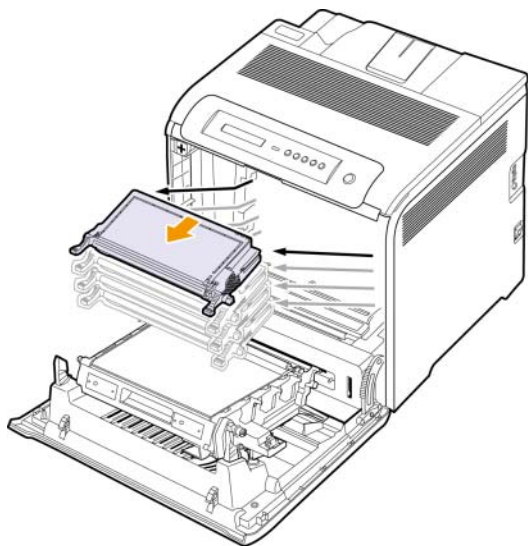
2 使用把手，完全打开前盖。



#### 警告

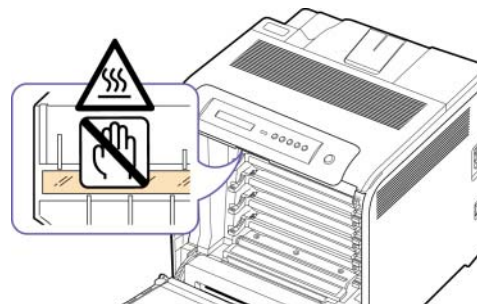
- 不要用手或其它任何物体接触墨盒的绿色表面、OPC 磁鼓或墨盒前面。为避免接触此区域，请使用每个墨盒上的手柄。
- 注意不要擦伤纸张传输带的表面。
- 如果长时间打开前盖，OPC 磁鼓会暴露在光线之中。这会损坏 OPC 磁鼓。清洁内部时，用干净的纸盖住墨盒的 OPC 磁鼓可避免它被光线损坏。

3 抓住黑盒的把手，将黑盒从机器中完全拉出。



#### 警告

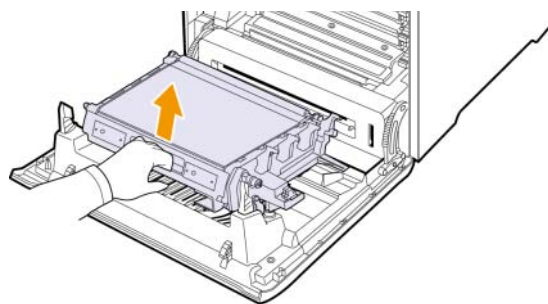
如果打开前门，请务必小心，不要碰触控制面板的底面（定影部件的底面）。热定影器的温度可能非常高，会灼伤您的皮肤。



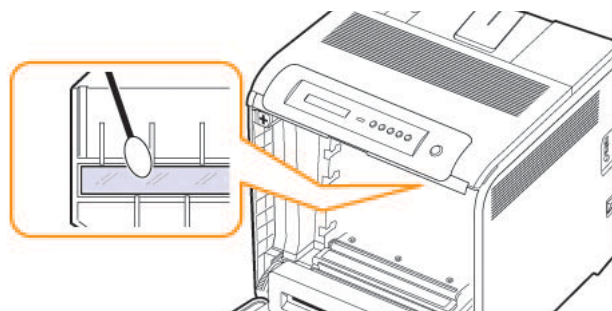
#### 注意

打开前门并在机器内部操作时，强烈建议您先拆下送纸带。因为您执行的操作可能会弄脏送纸带。

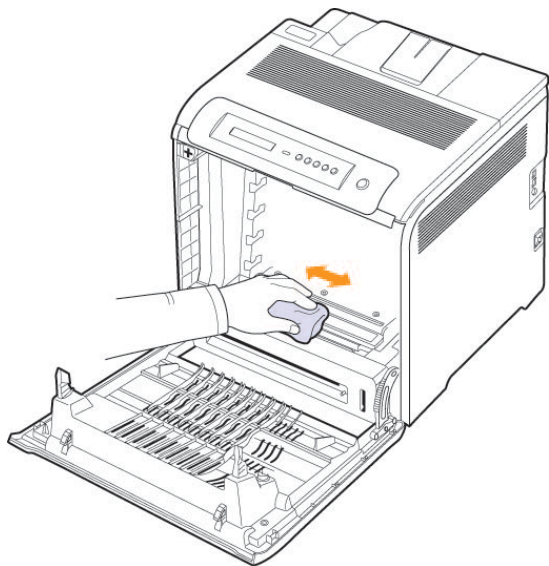
4 按绿色释放手柄，以松开纸张传输带。握住纸张传输带的手柄，将其提出打印机。



5 找到墨粉盒舱内的长条玻璃 (LSU)，轻轻擦拭玻璃，看灰尘是否使白色的棉花变黑。



- 6 用无绒的干布将墨粉盒位置和墨粉盒腔内的灰尘和洒出的墨粉擦掉。



#### 注意

如果墨粉撒到衣服上，请用干布擦去，然后用冷水洗涤。热水会使墨粉渗入到衣服纤维中。

- 7 重新将所有墨粉盒舱装入机器中，并关闭前门。

## 维护墨盒

### 墨盒存放

要最大限度地使用墨盒，请牢记以下准则：

- 除非准备使用，否则请勿从包装中取出墨盒。
- 不要重新填充墨盒。因使用重新填充的墨盒而引起的损坏不包括在机器保修范围之内。
- 将墨盒存放在与机器相同的环境中。
- 请勿将墨盒暴露在光线下超过数分钟，以免损坏。

### 墨盒预期使用寿命

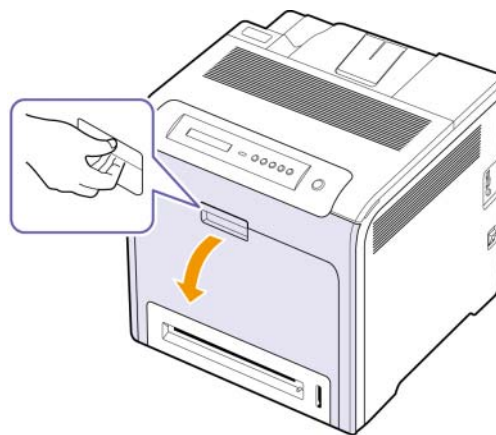
墨盒使用寿命取决于打印作业所需的墨粉量。实际页数还取决于打印时纸张的打印密度，并受操作环境、打印间隔、介质类型和介质尺寸的影响。如果打印大量图形，可能需要更频繁地更换墨盒。

## 摇匀墨粉

墨粉快用完时，某些区域会褪色或变浅。由于其中一个彩色墨盒的墨粉快要用完，各种墨粉混合不正确，因此彩色图像也可能颜色不正确。可将墨粉摇匀来暂时提高打印质量。

- 显示屏上可能会显示与墨粉有关的消息，指出墨粉快要用完。
- SmartPanel 程序窗口会出现在计算机屏幕上，告诉您哪种颜色的墨粉不足。

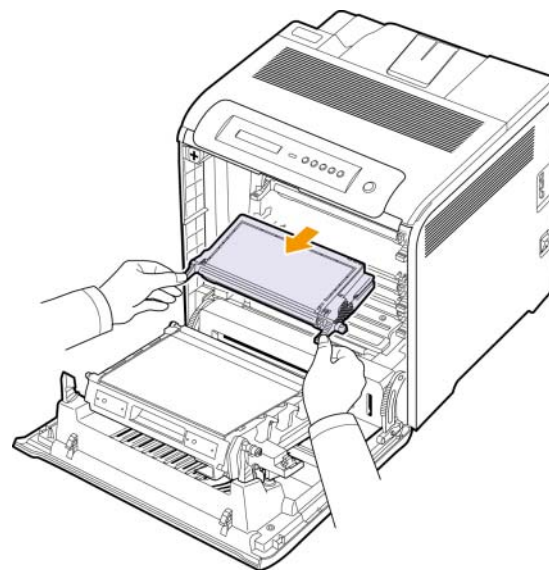
- 1 使用手柄完全打开前盖。



#### 警告

- 不要用手或其它任何物体接触墨盒的绿色表面、OPC 磁鼓或墨盒前面。为避免接触此区域，请使用每个墨盒上的手柄。
- 注意不要擦伤纸张传输带的表面。
- 如果长时间打开前盖，OPC 磁鼓会暴露在光线之中。这会损坏 OPC 磁鼓。如果由于某种原因需要暂停安装，请关闭前盖。

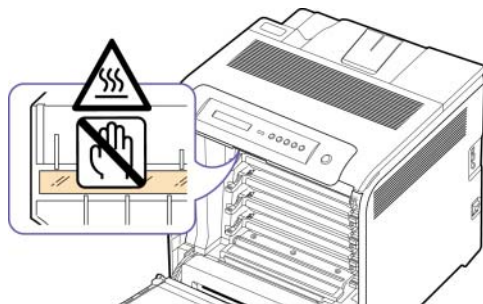
- 2 抓住墨盒的手柄，将其从机器内拉出。





### 警告

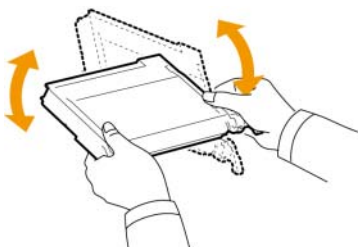
如果打开前门，请务必小心，不要碰触控制面板的底面（定影部件的底面）。热定影器的温度可能非常高，会灼伤您的皮肤。



### 注意

打开前门并在机器内部操作时，强烈建议您先拆下送纸带。因为您执行的操作可能会弄脏送纸带。

- 3 握住墨盒的两个手柄，彻底摇晃几次，将墨粉摇匀。



### 注意

如果墨粉撒到衣服上，请用干布擦去，然后用冷水洗涤。热水会使墨粉渗入到衣服纤维中。

- 4 将墨盒滑回机器。
- 5 请关闭前盖板。确保将盖板关紧。



### 警告

如果前盖板没有完全合上，机器将不会运行。

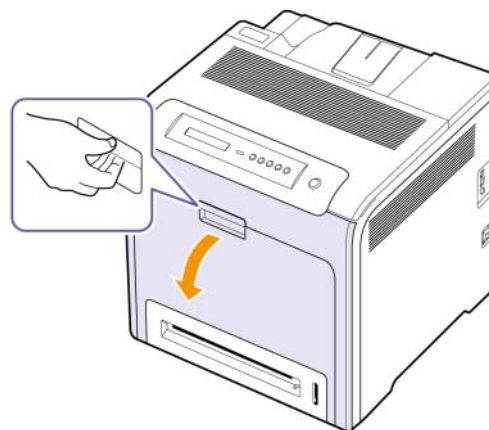
## 更换打印墨盒

本机器使用四种颜色，每种颜色都使用不同的墨盒：黄色（Y）、洋红（M）、青色（C）和黑色（K）。

- 显示屏上的状态 LED 和墨粉相关的消息指出何时应更换每个墨盒。

此时需要更换墨盒。请查看本机器的墨盒类型。（请参见“耗材”，位于第 8.1 页。）

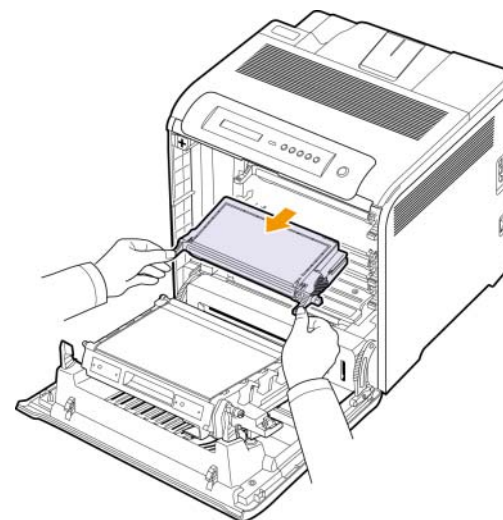
- 1 关闭机器的电源，然后等待几分钟以使其冷却。
- 2 使用手柄完全打开前盖。



### 警告

- 不要用手或其它任何物体接触墨盒的绿色表面、OPC 磁鼓或每个墨盒的前面。为避免接触此区域，请使用每个墨盒上的手柄。
- 注意不要擦伤纸张传输带的表面。
- 如果长时间打开前盖，OPC 磁鼓会暴露在光线之中。这会损坏 OPC 磁鼓。如果由于某种原因需要暂停安装，请关闭前盖。

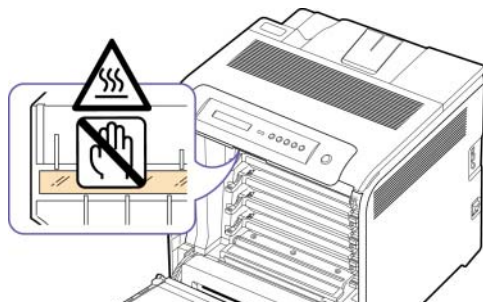
- 3 抓住空墨盒的手柄，将其从机器内拉出。





### 警告

如果打开前门，请务必小心，不要碰触控制面板的底面（定影部件的底面）。热定影器的温度可能非常高，会灼伤您的皮肤。



### 注意

打开前门并在机器内部操作时，强烈建议您先拆下送纸带。因为您执行的操作可能会弄脏送纸带。

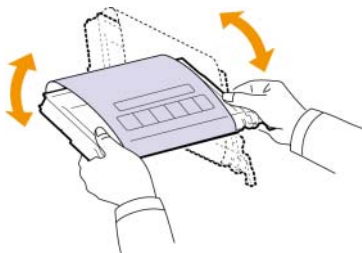
- 4 从包装袋中取出新的墨盒。



### 警告

- 请勿使用尖物，如刀子或剪子打开墨盒包装。这可能会损坏墨盒表面。
- 为防止损坏，墨盒在光线下暴露的时间不应超过数分钟。如有必要，请用纸将其盖住。

- 5 握住墨盒的两个手柄，彻底摇晃几次，将墨粉摇匀。



- 6 如图所示，将墨盒置于水平表面上，撕掉胶带，取下覆盖墨盒的包装纸。



### 注意

如果墨粉撒到衣服上，请用干布擦去，然后用冷水洗涤。热水会使墨粉渗入到衣服纤维中。

- 7 确保墨盒的颜色与插槽的颜色相符，然后抓住墨盒的手柄。插入墨盒，直到咔嚓到位。
- 8 请关闭前盖板。请确保盖板已安全锁住，然后打开机器电源。



### 警告

如果前盖板没有完全合上，机器将不会运行。

---

## 更换纸张传输带

---

纸张传输带的使用寿命约为 50,000 个黑色和彩色页面。纸张传输带的使用寿命已尽后，必须更换。

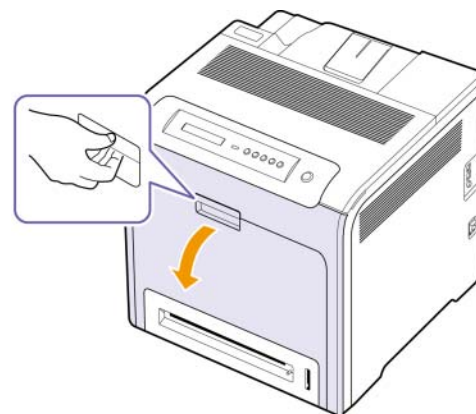
- 显示屏上会显示与传输带有关的消息，通知您更换传输带。
- SmartPanel 程序窗口将出现在计算机屏幕上，通知您更换纸张传输带。



### 注意

传输带的使用寿命可能受工作环境、打印时间、介质类型与介质尺寸的影响。

- 1 关闭机器的电源，然后等待几分钟以便其冷却。
- 2 使用手柄完全打开前盖。

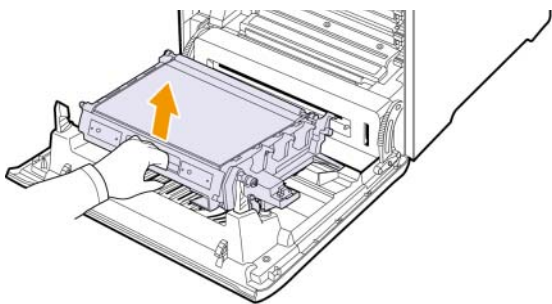


### 警告

注意不要擦伤纸张传输带的表面。



- 3 按绿色释放手柄，以松开纸张传输带。握住纸张传输带的手柄，将其提出打印机。



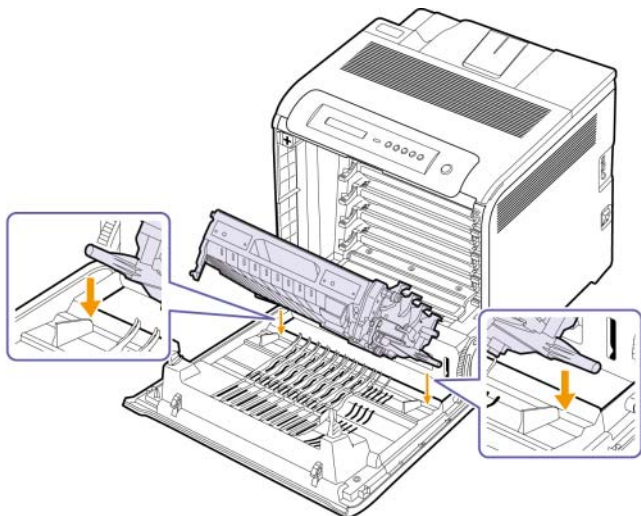
- 4 将新的纸张传输带从包装中取出。



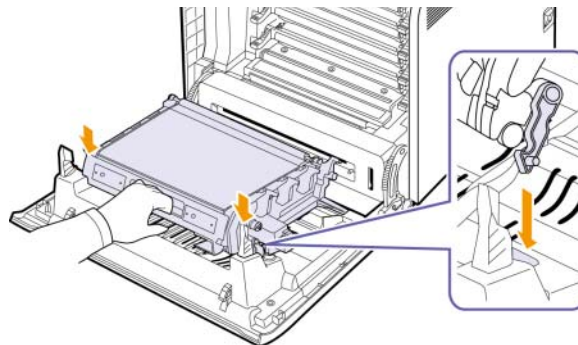
**警告**

- 请勿使用尖物，如刀子或剪子打开纸张传输带包装。这可能会损坏纸张传输带的表面。
- 注意不要擦伤纸张传输带的表面。

- 5 握住新纸张传输带的手柄，将其与前盖内侧的插槽对齐。



- 6 然后放低传输带，直到其与前盖平行并且牢固就位。



- 7 关紧前盖板。



**警告**

- 如果前盖板没有完全合上，机器将不会运行。

- 8 打开机器的电源。

---

## 维护部件

---

为避免因部件磨损而导致的打印质量和进纸问题，同时也为了使机器始终处于最佳工作状态，在达到指定的页数或使用寿命到期后，应更换以下部件。

部件	平均打印量
多用途纸盘橡胶垫	约 70,000 页
多用途纸盘拾取辊	约 70,000 页
定影器单元	约 100,000 页
纸张拾取辊	约 70,000 页
FCF 橡胶垫	约 70,000 页

强烈建议由您购买本款机器的授权服务提供商、经销商或零售商来执行此维护操作。使用寿命已尽的维护部件的替换品不在保修范围内。

---

## 管理机器网站

---

如果您的机器已连接到网络，且正确设置了 TCP/IP 网络参数，即可通过 Samsung 的 **SyncThru™ Web Service**（一种内嵌的 web 服务器）管理机器。使用 **SyncThru™ Web Service** 进行以下操作：

- 查看设备信息，检查其当前状态。
- 更改 TCP/IP 参数并设置其它网络参数。
- 更改打印机属性。
- 将机器设置为可发送电子邮件通知和更新机器状态。
- 获得使用机器的支持。

要访问 **SyncThru™ Web Service**：

- 1 在 Windows 下启动 Web 浏览器，如 Internet Explorer。
- 2 在地址字段中输入机器的 IP 地址（http://xxx.xxx.xxx.xxx），然后按 **Enter** 键或单击 **转到**。

机器的内嵌网站即会打开。

# 7 故障排除

本章介绍有关如何解决问题的帮助信息。

本章包括：

- 避免卡纸提示
- 清除卡纸
- 了解显示屏消息
- 解决其它问题

## 避免卡纸提示

选择正确的介质类型可以避免大多数卡纸情况。如果发生卡纸，请按照第 7.1 页中所述的步骤操作。

- 请按照第 4.4 页上的步骤操作。确保可调导板位于正确的位置。
- 请勿在纸盘中装入过多纸张。确保纸摞高度不超过纸盘内的纸张容量标记。
- 请勿在打印过程中从纸盘中取出纸张。
- 装入前请弯折、呈扇形散开并拢齐纸张。
- 不要使用皱褶、潮湿或过度卷曲的纸张。
- 不要在纸盘中混装不同类型的纸张。
- 请仅使用推荐的打印介质。（请参见“设置纸张大小和类型”，位于第 4.6 页。）

## 清除卡纸

出现卡纸时，显示屏会出现警告消息。请参考下表，找到卡纸部位并清除卡纸。

消息	卡纸位置	参考页码
MP 纸盘 卡纸 0	在多用途纸盘中	第 7.2 页
纸盘 2 卡纸 0	在选装纸盘中	第 7.5 页
卡纸 0 打开 / 关闭门	在进纸区域和机器内部	第 7.1 页、 第 7.4 页
卡纸 1 打开 / 关闭门	在机器内部	第 7.1 页、 第 7.4 页
卡纸 2 检查内部	在机器内部和出纸区域	第 7.1 页、 第 7.4 页
双面卡纸 0 检查内部 *	在机器内部	第 7.1 页



### 注意

符号 \* 表示可选功能，这些功能因机器而异。



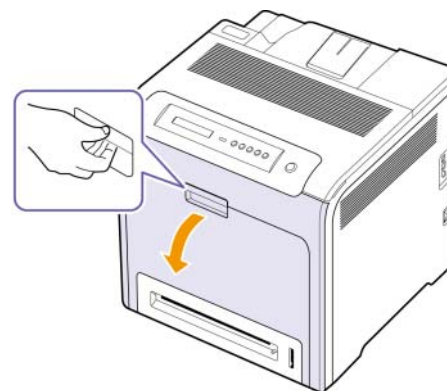
### 警告

为避免撕破纸张，请轻柔地将卡纸抽出。请按以下部分的说明清除卡纸。

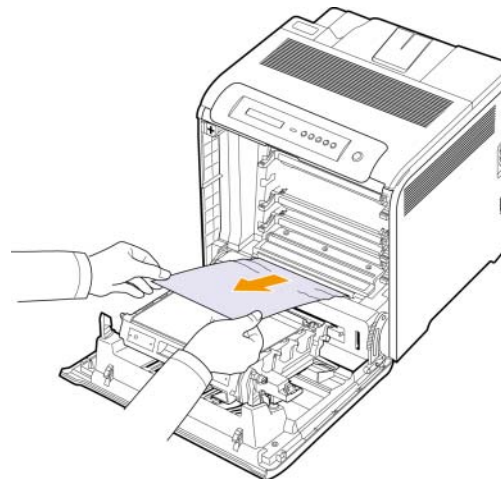
## 在进纸区

如果进纸区域卡纸，请按下列步骤清除卡纸。

- 1 使用手柄完全打开前盖。



- 2 按如下所示方向小心地将纸拉出。然后转到步骤 7。



如果找不到卡纸，或纸张不易取出，请停止拉纸，并转到步骤 3。

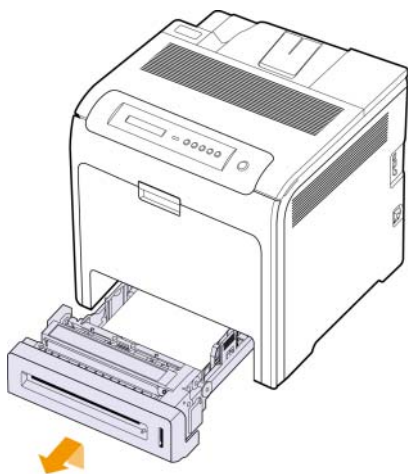


### 警告

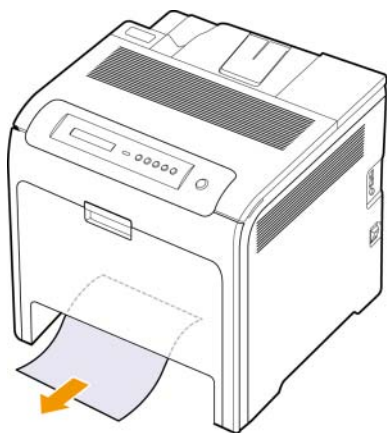
- 不要用手或其它任何物体接触墨盒的绿色表面、OPC 磁鼓或每个墨盒的前面。为避免接触此区域，请使用每个墨盒上的手柄。
- 注意不要擦伤纸张传输带的表面。
- 如果长时间打开前盖，OPC 磁鼓会暴露在光线之中。这会损坏 OPC 磁鼓。如果由于某种原因需要暂停安装，请关闭前盖。

3 请关闭前盖板。

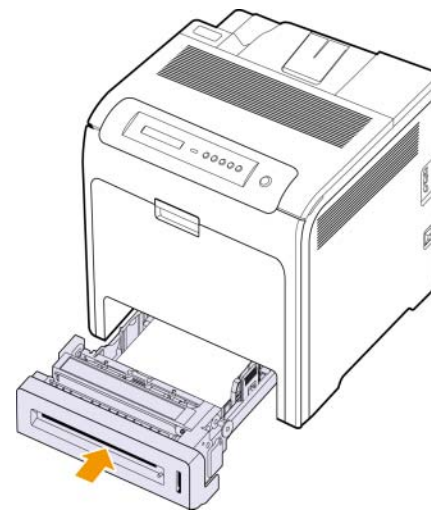
4 拉开纸盘。



5 如下所示，轻轻向外径直拉，将卡住的纸取出。



6 要装回纸盘，请放低后缘，然后对准插槽，将其滑入机器。

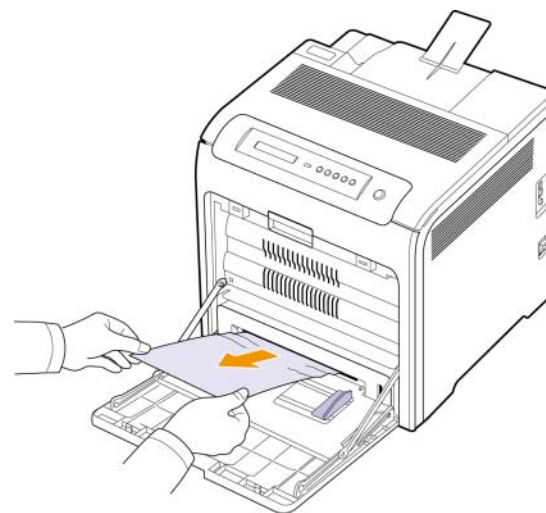


7 打开前盖，然后将其合上。机器将恢复打印。

### 在多功能纸盘中

使用多功能纸盘进行打印时，如果机器检测到缺纸或纸张装入不正确，请按下列步骤清除卡纸。

1 检查是否进纸区域卡纸，如果是，将卡住的纸轻轻、慢慢地向外拉出。

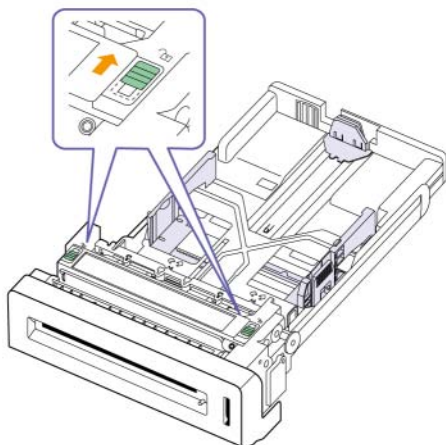


如果找不到卡纸，或纸张不易取出，请停止拉纸，并转到步骤 2。

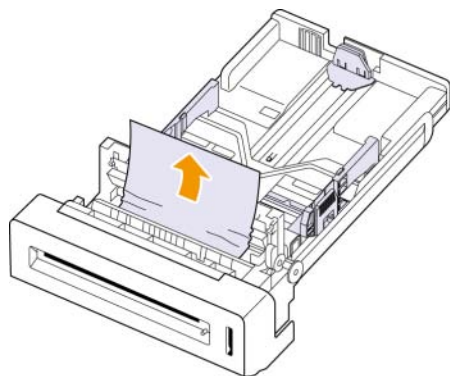
2 关闭多功能纸盘。

3 拉出纸盘 1。

4 用双手松开纸盘 1 两侧的内盖锁即可打开内盖。



5 轻轻将纸拉出。

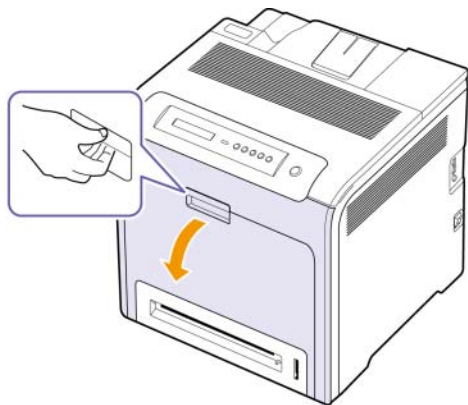


6 关闭内盖。

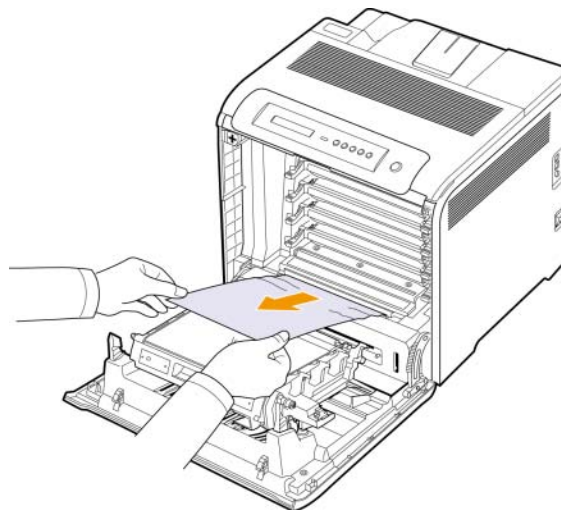
7 更换纸盘。

如果找不到卡纸，或纸张不易取出，请停止拉纸，并转到步骤 8。

8 使用手柄完全打开前盖。



9 按所示方向拉出卡住的纸。为避免撕破纸张，请缓慢地将卡纸抽出。



#### 警告

- 不要用手或其它任何物体接触墨盒的绿色表面、OPC 磁鼓或每个墨盒的前面。为避免接触此区域，请使用每个墨盒上的手柄。
- 注意不要擦伤纸张传输带的表面。
- 如果长时间打开前盖，OPC 磁鼓会暴露在光线之中。这会损坏 OPC 磁鼓。如果由于某种原因需要暂停安装，请关闭前盖。

10 关紧前盖板。机器将恢复打印。



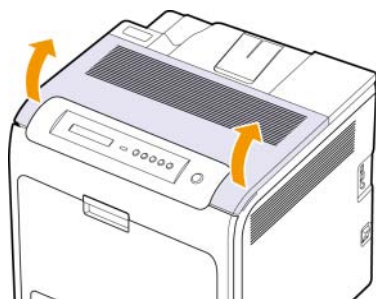
#### 警告

如果前盖板没有完全合上，机器将不会运行。

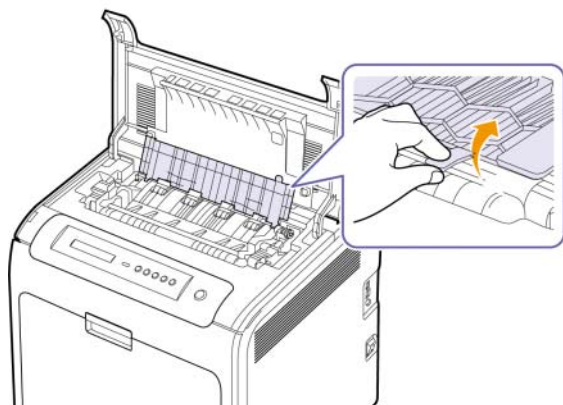
## 在定影器单元区域

如果定影器单元区域卡纸，请按下列步骤清除卡纸。

- 1 打开顶盖。



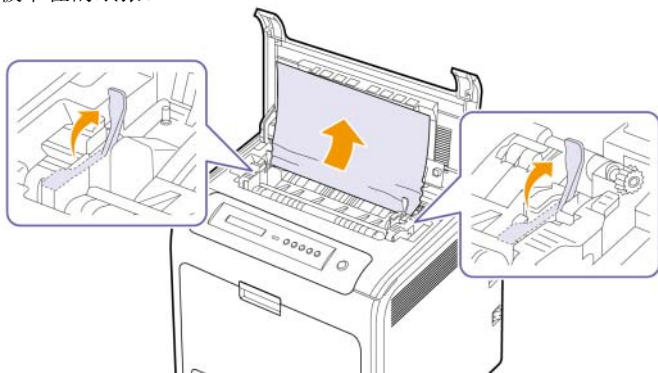
- 2 使用内盖上的手柄掀开内盖。



### 警告

不要触摸内盖中的定影器。它温度很高，可能会造成烫伤！定影器的工作温度是 180 °C。从机器中取纸时请务必小心。

- 3 将卡纸杆向上拉以松开热定影器的定影部件，然后小心地从机器中取出被卡住的纸张。



- 4 按下卡纸杆以固定定影部件。
- 5 关上内盖。
- 6 取出卡住的纸后，检查机器的其它部位是否卡纸。

- 7 关上顶盖。确保将其关紧。



### 警告

如果顶盖没有完全合上，机器就不会运行。

## 在出纸区中

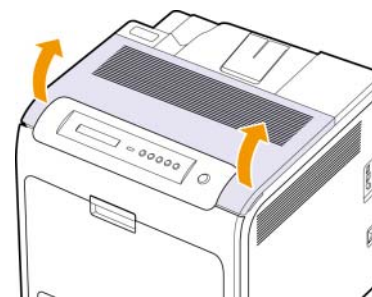
如果出纸区域卡纸，请按下列步骤清除卡纸。

- 1 如果能看到卡纸的大部分，可将其直接拉出。打开前盖，然后将其关严。机器将恢复打印。

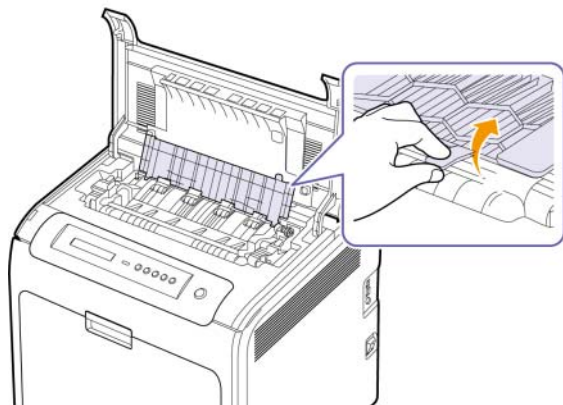


如果找不到卡纸，或纸张不易取出，请停止拉纸，并转到步骤 2。

- 2 打开顶盖。



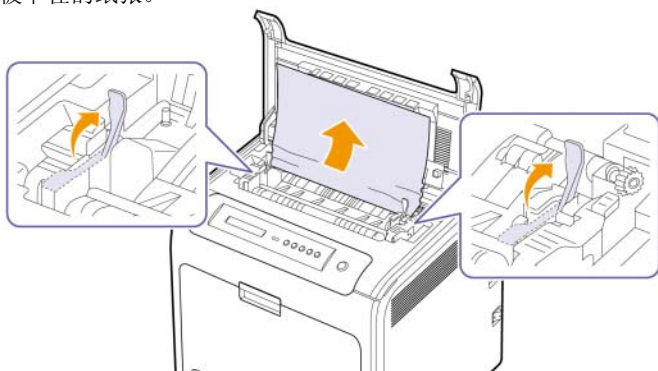
- 3 使用内盖上的手柄掀开内盖。



**警告**

不要触摸内盖中的定影器。它温度很高，可能会造成烫伤！定影器的工作温度是 180 °C。从机器中取纸时请务必小心。

- 4 将卡纸杆向上拉以松开热定影器的定影部件，然后小心地从机器中取出被卡住的纸张。



- 5 按下卡纸杆以固定定影部件。  
6 关上内盖。  
7 取出卡住的纸后，检查机器的其它部位是否卡纸。  
8 关上顶盖。确保将其关紧。



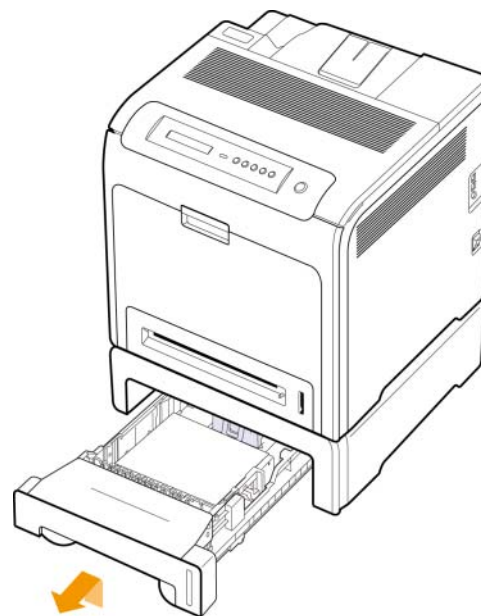
**警告**

如果顶盖没有完全合上，机器就不会运行。

## 在选装纸盘中

如果选装纸盘卡纸，请按下列步骤清除卡纸。

- 1 拉开选装纸盘。在您径直拉开纸盘后，轻轻提起纸盘前部，从打印机中释放纸盘。

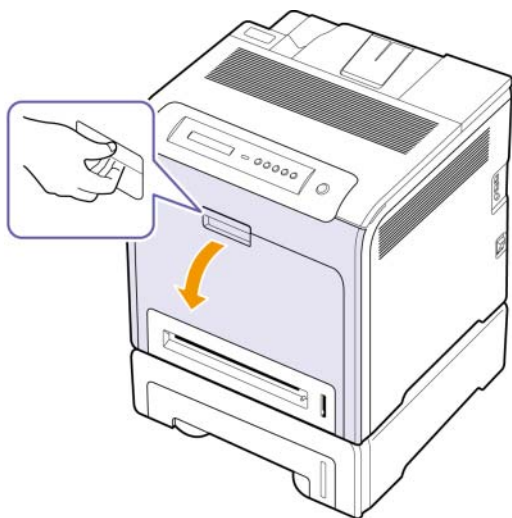


- 2 如果看到卡纸，请如下所示轻轻地将其从机器中径直拉出。

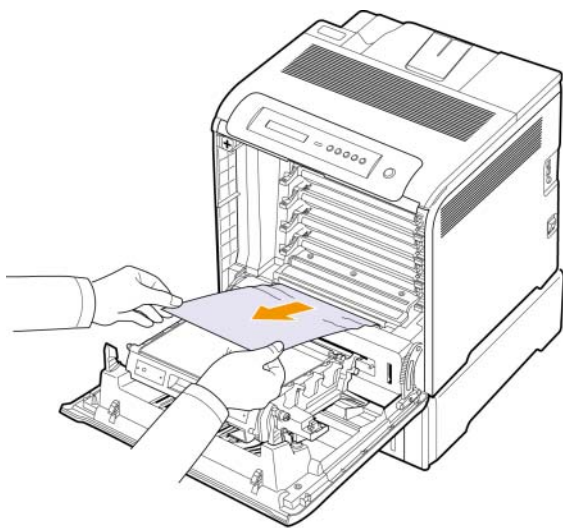


- 3 将纸盘滑回机器，并关闭两个卡纸盖。

4 打开前盖。



5 按下图所示的方向取出卡纸。为避免撕破纸张，请缓慢地将卡纸抽出。



6 关紧前盖板。机器将恢复打印。



**警告**

如果前盖板没有完全合上，机器将不会运行。

## 了解显示屏消息

Smart Panel 程序窗口或控制面板显示屏上的消息用于指示打印机的状态或错误。如果需要，请参阅下表来了解消息的含义并解决问题。消息及其说明按照字母顺序列出。



**注意**

- 拨打服务电话时，将显示屏上的消息内容提供给服务代表会带来很多便利。
- 如果表中没有信息，请重新启动，再重试打印作业。如果问题仍然存在，请拨打服务电话。
- 根据选项或型号，某些信息可能不会在显示屏上显示。这种情况下，此功能可能不适用于您的机器。

\* xxx 表示介质类型。

\* yyy 表示纸盘类型。

消息	说明	解决方法
<b>[yyy]</b> 缺纸	纸盘中无纸。	在纸盘中装入纸张。 (第 4.4 页)
<b>[yyy]</b> 纸盒滑出	纸盘盒未正确关好。	要关上纸盘，请放低后缘，然后对准插槽，将其滑入打印机。
<b>ADC 未确认错误</b>	机器的 ADC (模拟信号到数字信息转换器) 出现问题。	拔掉电源线重新插入。如果问题仍然存在，请与服务代表联系。
<b>ADC 斜率错误 重新启动机器</b>	ADC (模拟信号到数字信号转换器) 的温度斜度显示温度值超出正常范围。	拔掉电源线重新插入。如果问题仍然存在，请与服务代表联系。
<b>IP 冲突</b>	您设置的网络 IP 地址已被其它人使用。	检查 IP 地址，如果必要，请重置。 (第 3.2 页)
<b>MP 纸盘 卡纸 0</b>	多用途纸盘卡纸。	清除卡纸。 (第 7.2 页)
<b>安装 传输带</b>	未安装传输带。	安装 Samsung 原装传输带。(第 8.1 页、第 6.5 页)
<b>安装墨粉盒 ▼</b>	未安装墨盒或安装不正确。	重新安装墨盒两到三次。如果问题仍然存在，则说明未检测到墨盒。请与服务代表联系。
<b>定影器风扇 锁定</b>	定影器单元的风扇出现问题。	拔掉电源线重新插入。如果问题仍然存在，请与服务代表联系。



消息	说明	解决方法
非 Samsung 墨粉盒 ▼	箭头所指示的彩色打印墨粉盒不是 Samsung 原装墨粉盒。  ◀ 停止 ▶	您可以使用左 / 右箭头选择 <b>停止</b> 或 <b>继续</b> 。 如果通过按下控制面板上的 <b>确定</b> 来选择 <b>停止</b> ，则机器 <b>停止</b> 打印。如果选择 <b>继续</b> ，则机器会继续打印，但不能保证打印质量。 如果未做任何选择，则机器将按照您选择 <b>停止</b> 的情况来工作。 使用 Samsung 原装墨粉盒更换相应的打印墨粉盒。（第 6.4 页）
更换 传输带	传输带的使用寿命已尽。	用新的纸张传输带更换。请与服务代表联系。
更换 定影器	定影器单元的使用寿命已尽。	用新的定影器组件更换。请与服务代表联系。
更换墨粉盒 ▼	在“墨粉不足”和“墨粉已空”之间显示此消息。	用 Samsung 原装墨盒更换对应的墨盒。（第 6.4 页）箭头会指示出要更换的墨盒。
替换 [yyy] 拾取卷筒	纸盘拾取辊的使用寿命已尽。	用新的拾取卷筒替换先前使用的拾取卷筒 请与服务代表联系。
尽快更换 传输带	传输带的使用寿命将尽。	用新的传输带更换。请与服务代表联系。
尽快更换 定影器	定影器单元的使用寿命将尽。	用新的定影器组件更换。请与服务代表联系。
卡纸 0 打开 / 关闭门	在进纸区和机器内部发生卡纸。	清除卡纸。（第 7.1 页）
卡纸 1 打开 / 关闭门	机器内卡纸。	清除卡纸。（第 7.1 页）
卡纸 2 检查内部	特殊打印介质已卡在出纸区。	清除卡纸。（第 7.4 页）
打开门 / 检查 传输带	前盖或顶盖没有锁牢。	关闭盖板，直至锁定到位。
墨粉不足 ▼	箭头指示的彩色墨盒墨粉基本上已空。	取出对应的墨盒，彻底摇晃几下。这样可以暂时恢复打印。（第 6.3 页）

消息	说明	解决方法
炭粉用尽 ▼	箭头指示的彩色墨盒墨粉已用完。	用 Samsung 原装墨盒更换对应的墨盒。（第 6.4 页）
炭粉盒已空 ▼	箭头指示的彩色墨盒墨粉已用完。  ◀ 停止 ▶  <b>注意：</b> 如果黑色墨盒为 <b>空</b> ，则不会显示 <b>仅限黑色</b> 消息。	您可以使用左 / 右箭头从中选择 <b>停止</b> 、 <b>继续</b> 或 <b>仅限黑色</b> 。如果通过按下控制面板上的 <b>确定</b> 来选择 <b>停止</b> ，则机器将 <b>停止</b> 打印。如果选择 <b>继续</b> ，则机器会 <b>继续</b> 打印，但不能保证打印质量。如果选择 <b>仅限黑色</b> ，则机器将以黑色打印数据。在这种情况下，单色打印功能将预设 <b>在打印机属性中</b> 。 如果未做任何选择，则机器将按照您选择 <b>停止</b> 的情况来工作。 使用 Samsung 原装墨粉盒更换相应的打印墨粉盒。（第 6.4 页）
手动装入 按停止键	在手动进纸模式下，多用途纸盘是空的。	将纸张装入多用途纸盘。（第 4.5 页）
双面卡纸 0 检查内部	双面打印期间卡纸。仅适用于具有此功能的机器。	清除卡纸。（第 7.1 页）
睡眠中 ...	机器处于节能模式。	接收到数据时，会自动切换到联机状态。
温度过低错误 重新启动	定影器单元加热不足。	拔掉电源线重新插入。如果问题仍然存在，请与服务代表联系。
无效墨粉盒 ▼	箭头指示的彩色墨盒不适合您的机器。	安装带有 Samsung 原装墨盒的对应墨盒。（第 6.4 页）
无效 传输带	传输带不适合您的机器。	重新安装传输带两次或三次。确保传输带为 Samsung 原装产品。如果问题仍然存在，则与服务代表联系。
系统风扇 已锁定	机器的主风扇出现问题。	拔掉电源线重新插入。如果问题仍然存在，请与服务代表联系。
显影马达 锁定	机器中移动供墨装置的电机出现问题。	拔掉电源线重新插入。如果问题仍然存在，请与服务代表联系。

消息	说明	解决方法
新定影器 错误	新安装的定影器单元出现问题。	拔掉电源线重新插入。如果问题仍然存在，请与服务代表联系。
正在调整 ... 注册	机器正在调整颜色注册。	请稍候。
纸盘 2 卡纸 0	选装纸盘卡纸。	清除卡纸。 (第 7.5 页)
OPC 马达 锁定	机器的主电机出现问题。	拔掉电源线重新插入。如果问题仍然存在，请与服务代表联系。
装载 [xxx] 到 [yyy]	对应的纸盘内缺少对应的纸。	在对应的纸盘内装入对应的纸。(第 4.4 页)
自我诊断 LSU	机器中的 LSU (激光扫描单元) 正在检查检测到的问题。	请稍候。
自我诊断 温度	机器引擎正在检查检测到的问题。	请稍候。

## 解决其它问题

下表列出了可能出现的一些情况以及建议的解决方法。请按建议的解决方法操作，直至问题得到解决。如果问题仍然存在，请拨打服务电话。

### 进纸问题

状态	建议的解决方法
打印过程中卡纸。	清除卡纸。(请参见“清除卡纸”，位于第 7.1 页。)
纸张粘连在一起。	<ul style="list-style-type: none"> <li>确保纸盘中没有过多的纸张。纸盘中最多可容纳 250 张纸，具体取决于所用纸张的厚度。</li> <li>确保使用的纸张类型正确。(请参见“打印介质规格”，位于第 4.2 页。)</li> <li>将纸张从纸盘中取出，然后弯折或呈扇形散开。</li> <li>潮湿的环境会使一些纸张粘连在一起。</li> </ul>
不能进多张纸。	<ul style="list-style-type: none"> <li>纸盘中可能堆放了不同类型的纸张。请只装入同一类型、大小和重量的纸张。</li> <li>如果因多张纸引发卡纸，请清除卡纸。(请参见“清除卡纸”，位于第 7.1 页。)</li> </ul>
机器不进纸。	<ul style="list-style-type: none"> <li>未正确装纸。从纸盘中取出纸张，然后按正确方法重新装入纸张。</li> <li>纸盘中的纸张过多。从纸盘内取出多余的纸张。</li> <li>纸张过厚。请务必使用符合机器所需规格的纸张。(请参见“打印介质规格”，位于第 4.2 页。)</li> <li>清除机器内的所有阻碍。</li> </ul>
总是卡纸。	<ul style="list-style-type: none"> <li>纸盘中的纸张过多。从纸盘内取出多余的纸张。如果要在特殊介质上打印，请使用多用途纸盘。</li> <li>使用了错误的纸张类型。请务必使用符合机器所需规格的纸张。(请参见“打印介质规格”，位于第 4.2 页。)</li> <li>机器内可能有碎屑。打开前盖，取出碎屑。</li> </ul>
信封歪斜或不能正确进纸。	确保纸张导板紧靠信封两侧。

## 打印问题



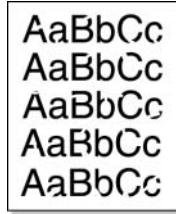

状态	可能的原因	建议的解决方法
机器不打印。	机器未通电。	检查电源线连接。检查电源开关和电源。
	未将机器设为默认打印机。	选择一个机器名称作为 Windows 中的默认打印机。
	检查机器是否存在以下情况： <ul style="list-style-type: none"> <li>盖板未关闭。合上盖板。</li> <li>打印机卡纸。清除卡纸。（请参见“清除卡纸”，位于第 7.1 页。）</li> <li>未装纸。装入纸张。（请参见“装纸位置”，位于第 4.4 页。）</li> <li>未安装墨盒。安装墨盒。</li> </ul> 如果发生系统错误，请与服务代表联系。	
	计算机和机器间的连接电缆未正确连接。	断开打印机电缆，然后重新连接。
	计算机和机器间的连接电缆有问题。	如果可能，将电缆连接到另一个正常工作的计算机上打印作业。也可试用一根不同的打印机电缆。
	端口设置错误。	检查 Windows 打印机设置，确保打印作业发送到正确的端口。如果计算机有多个端口，请确认机器连接到正确的端口。
	机器配置错误。	检查打印机属性，确保所有打印设置均正确无误。
	未正确安装打印机驱动程序。	修复打印机软件。请参见软件部分。
机器存在故障。	检查控制面板上的显示消息，看机器是否指示系统错误。请与服务代表联系。	
打印质量不佳或不清晰。	环境温度过低或湿度过低。这样的环境会使打印不清晰。	转到打印机属性，然后在“打印机”选项卡中更改打印机语言。
打印输出的黑色不纯或褪色。	当黑色墨盒已空后，机器将使用其它三个彩色墨盒的颜色来合成黑色。这种类似黑色的颜色可能与真正的黑色不完全一样。而且，如果其它三个彩色墨盒也即将变空，颜色可能会褪色。	

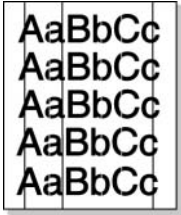
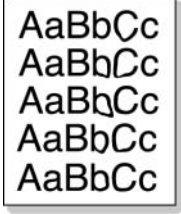

状态	可能的原因	建议的解决方法	
机器从错误的纸张来源选择打印介质。	在机器属性中选择的纸张选项可能不正确。	许多软件应用程序的纸张来源选项位于打印机属性中的 <b>纸张</b> 选项卡下。选择正确的纸张来源。请参见打印机驱动程序的帮助屏幕。	
打印作业非常慢。	作业可能过于复杂。	降低纸张的复杂程度，或者尝试调整打印质量设置，例如调整分辨率。	
打印页的一半为空白。	纸张方向设置错误。	在应用程序中更改纸张方向设置。请参见打印机驱动程序的帮助屏幕。	
	实际纸张大小与纸张大小设置不相符。	确保打印机驱动程序设置中的纸张大小与纸盘中的纸张大小一致。 或者，确保打印机驱动程序设置中的纸张大小与所用软件应用程序设置中的纸张选择一致。	
机器可以打印，但出现文本错误、乱码或不完整。	打印机电缆松动或有故障。	断开打印机电缆，然后重新连接。尝试打印一份已经成功打印过的作业。如果可以，用该电缆将机器连接到另一台计算机，尝试打印一份能顺利打印的作业。最后，尝试更换新的打印机电缆。	
	打印机驱动程序选择错误。	检查应用程序的打印机选择菜单，确保选中该机器。	
	软件应用程序有故障。	尝试从另一个应用程序打印作业。	
	操作系统有故障。	退出 Windows，然后重新启动计算机。关闭机器，然后重新打开。	
	如果在 DOS 环境中，则机器的字体设置可能设置错误。	更改字体设置。请参阅 3.5。	
	能打印页面，但全部为空白。	墨盒有缺陷或墨粉已用完。	如果需要，摇匀墨粉。 如果需要，可更换墨盒。
		文件中可能有空百页。	检查文件，确认文件中是否有空白页。
一些部件（如控制器或面板）可能有故障。		请与服务代表联系。	

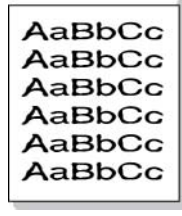
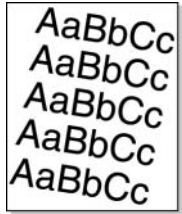
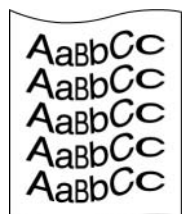
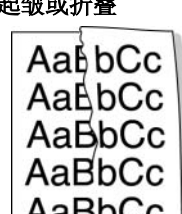
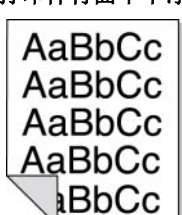
状态	可能的原因	建议的解决方法
PDF 文件无法正确打印 - 图形、文字或图例中的某些内容丢失。	PDF 文件与 Acrobat 产品不兼容。	可以将 PDF 文件作为图像打印。启用 Acrobat 打印选项中的 <b>Print As Image</b> 。 <b>注意：</b> 将 PDF 打印为图像时将需要更长的时间。
照片的打印质量不好。图像不清楚。	将分辨率设置为 <b>正常</b> 。	在机器属性窗口中将分辨率更改为 <b>最佳</b> ，然后重新打印。
	照片的分辨率极低。	请减小照片尺寸。如果在软件应用程序中增大照片尺寸，分辨率就会降低。
机器在初次使用时有异味。	这是定影器的保护油挥发所致。	打印约 100 个彩色页面后，异味就会消失。这是个临时性问题。
打印前，机器会在出纸盘附近排出水蒸汽。	使用受潮的纸张会在打印时产生水蒸汽。	这不是故障。只需继续打印。

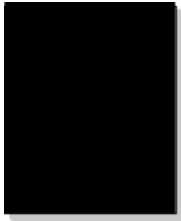
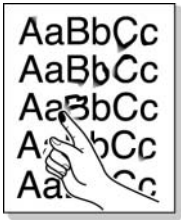

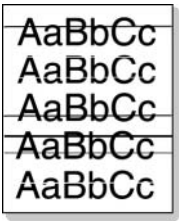
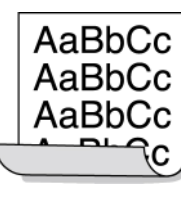
## 打印质量问题

如果机器内部较脏或装纸不正确，可能会降低打印质量。请参见下表解决问题。

状态	建议的解决方法
<p><b>打印件颜色浅或褪色</b></p> 	<p>如果页面上出现白色竖条或褪色区：</p> <ul style="list-style-type: none"> <li>墨粉不足。可以暂时延长墨盒的使用寿命。如果这样仍不能提高打印质量，请安装新的墨盒。</li> <li>纸张可能不符合规格；例如，纸张过于潮湿或粗糙。（请参见“打印介质规格”，位于第 4.2 页。）</li> <li>如果整个页面的颜色都很浅，则说明打印分辨率的设置过低或启用了“省墨”模式。调整打印分辨率并关闭“省墨”模式。请分别参见打印机驱动程序的帮助屏幕和“软件部分”。</li> <li>褪色和污迹同时出现说明墨盒需要清洁。请与服务代表联系。</li> <li>机器内 LSU 部件的表面可能脏了。清洁 LSU，请与服务代表联系。</li> </ul>
<p><b>墨粉斑点</b></p> 	<ul style="list-style-type: none"> <li>纸张可能不符合规格；例如，纸张过于潮湿或粗糙。（请参见“打印介质规格”，位于第 4.2 页。）</li> <li>纸张传输带可能变脏。清洁机器内部。请与服务代表联系。</li> <li>送纸路径可能需要清洁。请与服务代表联系。</li> </ul>
<p><b>褪色</b></p> 	<p>如果页面上偶尔出现褪色区（通常为圆形）：</p> <ul style="list-style-type: none"> <li>这张纸可能有问题。请尝试重新打印作业。</li> <li>纸张湿度不均匀或纸上有湿斑。请尝试使用另一种品牌的纸张。（请参见“打印介质规格”，位于第 4.2 页。）</li> <li>纸张有质量问题。造纸工艺有时会使纸张的某些地方不吸墨。请尝试使用其它类型或品牌的纸张。</li> <li>如果这些步骤仍不能解决问题，请与服务代表联系。</li> </ul>
<p><b>白点</b></p> 	<p>页面上出现白点：</p> <ul style="list-style-type: none"> <li>纸张过于粗糙且纸张上的大量灰尘落入机器内部设备，因而传输带可能变脏。清洁机器内部。请与服务代表联系。</li> <li>送纸路径可能需要清洁。请与服务代表联系。</li> </ul>

状态	建议的解决方法
<b>垂直条纹</b> 	<p>如果页面上出现黑色的垂直条纹：</p> <ul style="list-style-type: none"> <li>墨盒可能有划痕。拆除墨盒，安装一个新墨盒。</li> </ul> <p>如果页面上出现白色垂直条纹：</p> <ul style="list-style-type: none"> <li>清洁本机内部。清洁机器内部。请与服务代表联系。</li> </ul>
<b>彩色或黑色背景</b> 	<p>如果背景着色情况不佳：</p> <ul style="list-style-type: none"> <li>换用一种较轻的纸张。（请参见“打印介质规格”，位于第 4.2 页。）</li> <li>检查环境条件：过于干燥（湿度低）或潮湿（RH 超过 80%）的环境都会加重背景着色。</li> <li>取出旧墨盒，然后安装新墨盒。（请参见“更换打印墨盒”，位于第 6.4 页。）</li> </ul>
<b>墨粉拖尾</b> 	<ul style="list-style-type: none"> <li>清洁本机内部。清洁机器内部。请与服务代表联系。</li> <li>检查纸张类型和质量。（请参见“打印介质规格”，位于第 4.2 页。）</li> <li>取出纸张传输带，然后安装一个新的传输带。（请参见“更换打印墨盒”，位于第 6.4 页。）</li> </ul>
<b>反复出现垂直瑕疵</b> 	<p>如果打印面上反复出现间距均匀的印痕：</p> <ul style="list-style-type: none"> <li>清洁本机内部。清洁机器内部。请与服务代表联系。清洁机器内部之后，如果问题仍然存在，请针对有问题的颜色安装新墨盒。请参见“更换打印墨盒”，位于第 6.4 页。</li> <li>机器的某些部分可能沾有墨粉。如果印痕出现在打印页背面，再打印几张纸后问题可能会自行解决。</li> <li>定影组件可能损坏。请与服务代表联系。</li> </ul>
<b>背景墨粉扩散</b> 	<p>背景墨粉扩散是由随机分布在打印页上的少量墨粉所形成的。</p> <ul style="list-style-type: none"> <li>纸张可能太潮湿。尝试换用另一批纸张进行打印。除非必要，否则请勿打开纸张包装，以免纸张从空气中吸收过多湿气。</li> <li>如果在信封上出现背景墨粉扩散，请更改打印布局，以避免打印在背面重叠接缝的位置。在接缝上打印可能会导致出现问题。</li> <li>如果整个打印页都出现背景墨粉扩散，请通过软件应用程序或打印机属性调整分辨率。</li> </ul>

状态	建议的解决方法
<b>字符扭曲</b> 	<ul style="list-style-type: none"> <li>如果字符扭曲且出现中空图像，可能是因为纸面太光滑。试用另一种纸张。（请参见“打印介质规格”，位于第 4.2 页。）</li> </ul>
<b>页面歪斜</b> 	<ul style="list-style-type: none"> <li>确保正确装入纸张。</li> <li>检查纸张类型和质量。（请参见“打印介质规格”，位于第 4.2 页。）</li> <li>确保正确地装入纸张或其它介质，导板没有过紧或过松地卡住纸摺。</li> </ul>
<b>卷曲或呈波浪状</b> 	<ul style="list-style-type: none"> <li>确保正确装入纸张。</li> <li>检查纸张类型和质量。高温和高湿度都会引起纸张卷曲。（请参见“打印介质规格”，位于第 4.2 页。）</li> <li>将纸盘内的纸摺翻转过来。也可以尝试将纸盘中的纸张旋转 180 度。</li> </ul>
<b>起皱或折叠</b> 	<ul style="list-style-type: none"> <li>确保正确装入纸张。</li> <li>检查纸张类型和质量。（请参见“打印介质规格”，位于第 4.2 页。）</li> <li>将纸盘内的纸摺翻转过来。也可以尝试将纸盘中的纸张旋转 180 度。</li> </ul>
<b>打印件背面不干净</b> 	<p>检查墨粉是否泄漏。清洁本机内部。请与服务代表联系。</p>

状态	建议的解决方法
<b>页面全黑</b> 	<ul style="list-style-type: none"> <li>墨盒可能安装不正确。取出硒鼓，然后重新安装。</li> <li>墨盒可能有缺陷，需要更换。拆除墨盒，安装一个新墨盒。（请参见“更换打印墨盒”，位于第 6.4 页。）</li> <li>机器可能需要维修。请与服务代表联系。</li> </ul>
<b>墨粉晕开</b> 	<ul style="list-style-type: none"> <li>清洁本机内部。清洁机器内部。请与服务代表联系。清洁机器内部之后，如果仍然出现同样的问题，请与服务代表联系。</li> <li>检查纸张类型和质量。（请参见“打印介质规格”，位于第 4.2 页。）</li> <li>取出旧墨盒，然后安装新墨盒。（请参见“更换打印墨盒”，位于第 6.4 页。）</li> <li>如果问题仍然存在，可能需要维修机器。请与服务代表联系。</li> </ul>
<b>字符脱墨</b> 	<p>字符脱墨是指文字上应该为纯黑的部分出现空白区：</p> <ul style="list-style-type: none"> <li>可能打印在纸张的非打印面上了。请取出纸张，将其翻过来。</li> <li>纸张可能不符合纸张规格。（请参见“打印介质规格”，位于第 4.2 页。）</li> </ul>
<b>水平条纹</b> 	<p>如果出现水平排列的黑线条纹或污点：</p> <ul style="list-style-type: none"> <li>可能是墨盒安装得不正确。取出硒鼓，然后重新安装。</li> <li>墨盒可能有缺陷。拆除墨盒，安装一个新墨盒。（请参见“更换打印墨盒”，位于第 6.4 页。）</li> <li>如果问题仍然存在，可能需要维修机器。请与服务代表联系。</li> </ul>
<b>卷曲</b> 	<p>如果打印出来的纸张卷曲或纸张无法进入打印机：</p> <ul style="list-style-type: none"> <li>将纸盘内的纸擦翻转过来。也可以尝试将纸盘中的纸张旋转 180 度。</li> </ul>

状态	建议的解决方法
连续在几张纸上反复出现未知图像，或是墨粉晕开、打印颜色过浅或有污渍。	本机器可以在海拔 1,000 m 或更高的地方使用。高海拔会影响打印质量，造成有墨粉晕开或打印颜色过浅等结果。可通过打印机驱动程序属性中的“打印机设置实用程序”或打印机选项卡设置该选项。请参见“软件安装之后的海拔设置”，位于第 3.4 页。

## 公用 Windows 问题

状态	建议的解决方法
在安装过程中出现“文件正在被使用”的消息。	退出所有软件应用程序。从启动组中删除所有软件，然后重新启动 Windows。重新安装打印机驱动程序。
出现“写入 LPTx 时出错”的消息。	<ul style="list-style-type: none"> <li>确保电缆已正确连接，且机器也已打开。</li> <li>如果驱动程序中没有打开双向通信，也会导致出现此消息。</li> </ul>
出现“一般保护故障”、“异常 OE”、“假脱机 32”或“非法操作”等消息。	关闭所有其它应用程序，重新启动 Windows，然后重新打印。
出现“打印失败”、“发生机器超时错误”等消息。	打印时可能出现这些消息。仅需等待机器完成打印即可。如果在待机模式下或打印完成后出现此类消息，请检查连接，查看是否发生错误。



### 注意

有关 Windows 错误消息的详细信息，请参阅您的 PC 附带的 Microsoft Windows 2000/XP/2003/Vista 用户指南。

## 公用 PostScript 问题

下列情况与 PS 语言相关，在同时使用几种打印机语言时可能会发生这些错误。



### 注意

如果想在发生 PostScript 错误时收到打印消息或屏幕显示的消息，请打开“打印选项”窗口，然后在 PostScript 错误部分旁边单击所需的选项。

问题	可能的原因	解决方法
无法打印 PostScript 文件。	可能没有正确安装 PostScript 驱动程序。	<ul style="list-style-type: none"> <li>请参考软件部分安装 PostScript 驱动程序。</li> <li>打印配置页，查看是否有合适的 PS 版本用于打印。</li> <li>如果问题仍然存在，请与服务代表联系。</li> </ul>
出现“限制校验错误”消息。	打印作业过于复杂。	您可能需要降低页面的复杂性或者增加内存。
打印了一张 PostScript 错误页。	打印作业可能不属于 PostScript 类型。	确保打印作业属于 PostScript 类型。检查软件应用程序是否需要设置，以及 PostScript 页眉文件是否已经发送到了本机。
在驱动程序中没有选择选装纸盘。	尚未将打印驱动程序配置为可识别选装纸盘。	打开 PostScript 驱动程序属性，选择 <b>设备设置</b> 选项卡，然后将 <b>安装选项</b> 部分的 <b>纸盘</b> 选项设为 <b>已安装</b> 。
在 Macintosh 中使用 Acrobat Reader 6.0 或更高版本打印文档时，打印颜色不正确。	打印机驱动程序中的分辨率设置可能和 Acrobat Reader 中的分辨率设置不匹配。	确保打印机驱动程序中的分辨率设置与 Acrobat Reader 中的分辨率设置匹配。

## 公用 Linux 问题

问题	可能原因和解决方法
机器不打印。	<ul style="list-style-type: none"> <li>检查系统中是否安装了打印机驱动程序。打开 Unified Driver 配置工具，切换到“Printers configuration”窗口中的“Printers”选项卡，以查看可用的机器列表。确保所使用的机器显示在列表中。如果未显示在列表中，请使用添加新打印机向导来设置您的设备。</li> <li>检查机器是否已启动。打开“Printers configuration”，并从机器列表中选择您的打印机。查看选定打印机窗格中的说明。如果其状态包含“(stopped)”字符串，请单击<b>Start</b>。之后，即可恢复机器的正常操作。在打印过程中发生问题后，可能会激活“已停止”状态。</li> <li>检查应用程序是否有特殊打印选项，例如“-oraw”。如果在命令行参数中指定了“-oraw”，需要将其删除才能正常打印。对于 Gimp 前端，选择“print”-&gt;“Setup printer”，然后在命令项中编辑命令行参数。</li> <li>随 SuSE Linux 9.2 (cups-1.1.21) 发行的 CUPS (Common Unix Printing System) 版本存在 ipp (Internet Printing Protocol) 打印问题。请使用套接字打印替代 ipp 打印，或者安装更高版本的 CUPS (cups-1.1.22 或更高)。</li> </ul>
有些彩色图像的输出结果严重失真。	这是 Ghostscript (直到 GNU Ghostscript 7.xx 版) 中的已知错误，当文档的基本颜色空间是编有索引的 RGB 颜色空间并通过 CIE 颜色空间转换时就会发生此类问题。由于 Postscript 将 CIE 颜色空间用于颜色匹配系统，因此您应将系统上的 Ghostscript 升级为 GNU Ghostscript 8.xx 以上的版本。您可以在 <a href="http://www.ghostscript.com">www.ghostscript.com</a> 上找到最新的 Ghostscript 版本。
机器无法打印整页内容，只能输出半张页面。	已知问题。当在 Ghostscript 8.51 或更早版本以及 64 位 Linux 操作系统上使用彩色打印机时会发生此类问题。问题在 <a href="http://bugs.ghostscript.com">bugs.ghostscript.com</a> 中的编号为 Ghostscript Bug 688252。该问题已在 AFPL Ghostscript 8.52 以上的版本中解决。从 <a href="http://sourceforge.net/projects/ghostscript/">http://sourceforge.net/projects/ghostscript/</a> 中下载并安装 AFPL Ghostscript 的最新版本可解决此问题。

问题	可能原因和解决方法
打印文档时，遇到“Cannot open port device file”错误。	请避免在打印作业进行过程中更改打印作业参数（如通过 LPR GUI）。一旦打印选项发生更改，已知版本的 CUPS 服务器就会关闭打印作业，然后尝试从头开始打印该作业。因为打印过程中 Unified Linux 驱动程序会将端口锁定，驱动程序的突然中止会使端口一直处于锁定状态，因此不能用于接下来的打印作业。如果出现这种情况，请尝试释放端口。

## 公用 Macintosh 问题

问题	建议的解决方法
PDF 文件无法正确打印 - 图形、文字或图例中的某些内容丢失。	PDF 文件与 Acrobat 产品不兼容。 可以将 PDF 文件作为图像打印。启用 Acrobat 打印选项中的 <b>Print As Image</b> 。 <b>注意：</b> 将 PDF 打印为图像时将需要更长的时间。
在 Mac OS 10.3.2 中，文档已打印完，但打印作业仍未从后台处理程序中消失。	将 Mac OS 更新为 OS 10.3.3 或更高版本。
某些信纸在进行封面打印时显示不正确。	此问题是因为 Mac 操作系统在进行封面打印过程中找不到字体导致的。英文字母和数字在封面上显示正常。
某些字体在 Adobe Illustrator 程序中打印不正确。	您的机器可能不支持这些字体。启动 Adobe Illustrator 程序，单击 <b>文件 &gt; 打印 &gt; Illustrator</b> 选项卡。然后单击 <b>Force Fonts to Download</b> ，重新进行打印。



## 8 订购耗材和配件

本章介绍有关购买适用于本款打印机的墨盒和配件的信息。

本章包括：

- 耗材
- 配件
- 购买方法

### 耗材

当墨粉用尽时，您可以为本款机器订购以下类型的墨盒：

类型	平均打印页数 <sup>a</sup>	部件号
高产墨盒 <sup>a</sup>	约 5,500 (黑色) / 5,000 (彩色)	CLP-K660B (黑色) CLP-C660B (青色) CLP-M660B (洋红色) CLP-Y660B (黄色)
标准墨盒 <sup>a</sup>	约 2,500 (黑色) / 2,000 (彩色)	CLP-K660A (黑色) CLP-C660A (青色) CLP-M660A (洋红色) CLP-Y660A (黄色)
纸张传输带	传输带出现磨损后，需要更换。此时，您可能会在显示屏上发现与传输带有关的消息。	CLP-T660B

a. 声明的打印量值符合 ISO/IEC 19798 标准。



#### 警告

当购买新的墨盒或耗材时，必须在购买机器时所在的国家或地区购买这些墨盒或耗材。否则，由于墨盒或耗材配置因国家或地区的不同而异，所以墨盒或耗材将与机器不兼容。

### 配件

可以购买并安装配件来增强机器的性能和容量。

配件	说明	部件号
内存模块	扩充机器的内存容量。	<ul style="list-style-type: none"><li>• CLP-660 系列 CLP-MEM101: 128 MB CLP-MEM102: 256 MB CLP-MEM103: 512 MB</li><li>• CLP-610 系列 CLP-MEM201: 128 MB CLP-MEM202: 256 MB</li></ul>
选装纸盘 2	如果经常遇到缺纸问题，可以再安装一个 500 张的纸盘。您可以在不同大小、不同类型的打印介质上打印文档。	CLP-S660A
双面打印单元	使用双面打印功能以减少纸张消耗。	CLP-U660A <b>注意</b> 如果您要使用双面打印功能，请与销售人员联系来购买具有双面打印选项的产品。



#### 注意

本机器具有两个内存插槽，其中一个插槽出厂时预装了内存模块。扩展内存容量时，可以根据上表在空的内存插槽中添加一个内存模块。强烈建议在空内存插槽中添加内存模块时不要卸除预装的内存模块。如果本机具有 128 MB 内存容量，而您希望增加 512 MB，内存容量将增加到 640 MB。

### 购买方法

要订购 Samsung 授权的耗材或配件，请联系您购买本款机器的本地 Samsung 经销商或零售商，或访问 [www.samsungprinter.com](http://www.samsungprinter.com)，并选择国家 / 地区以获取有关电话技术支持的信息。

## 9 安装附件

本机是一款经过优化的多功能型打印机，可以满足您多种打印需求。不过，由于用户的需求不同，因此 Samsung 还提供了几款附件，有助于改善机器性能。

本章包括：

- 安装附件时的注意事项
- 安装内存模块

### 安装附件时的注意事项

- 断开电源线

永远不要在有电的情况下拆除控制板盖。

为避免可能发生的电击，请在安装或拆卸任何内部或外部附件时，务必断开电源线。

- 释放静电

控制板和内部附件（网卡或内存模块）都对静电敏感。在安装或拆卸任何内部附件之前，请先触摸金属类物体，例如插在接地电源插座上的任一设备的金属后板，以释放身上的静电。如果在安装完成之前走开，请重复此过程以再次释放静电。

### 安装内存模块

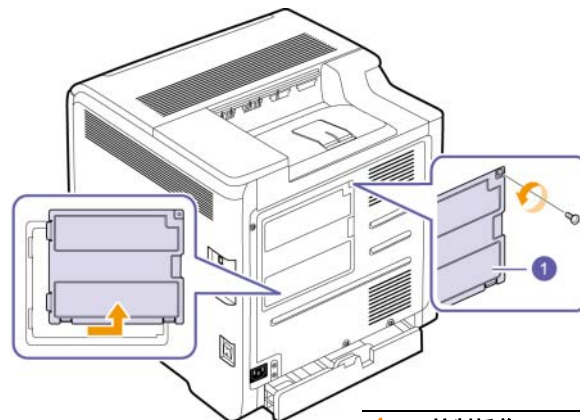
本机配有双列直插式内存模块（DIMM）。使用此内存模块插槽可安装额外内存。

本机具有两个内存插槽，其中一个插槽出厂时预装了内存模块。如果希望扩大内存容量，可以向空内存插槽中添加一个内存模块。强烈建议在空内存插槽中添加内存模块时不要拆除预装的内存模块。如果本机具有 128 MB 内存容量，而您希望增加 512 MB，内存容量将增加到 640 MB。

提供可选内存模块的订购信息。（请见“配件”，位于第 8.1 页。）

- 1 关闭机器电源，并从机器上拔下所有电缆。

- 2 打开控制板盖。松开螺丝，然后轻轻掀起盖板并向右拉。



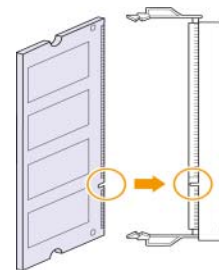
1 控制板盖



#### 注意

如果要拆除现有的内存模块，请将模块两端的两个栓钮向上推。

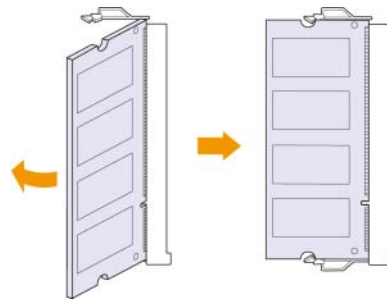
- 3 从塑料袋中取出新的内存模块。
- 4 握住内存模块的边缘，将内存模块倾斜约 30 度并与插槽对准。确保模块上的缺口与插槽上的凹槽相互适合。



#### 注意

上图所示的缺口和凹槽可能和实际内存模块及其插槽上的缺口和凹槽不匹配。

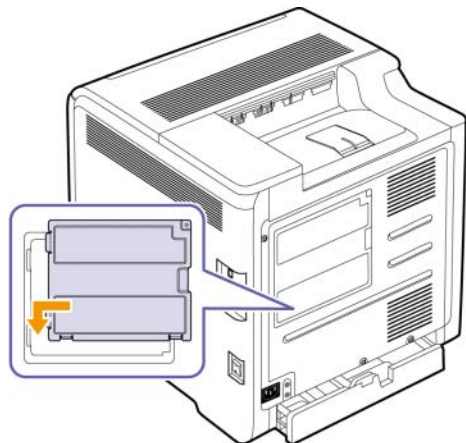
- 5 小心将内存模块按入插槽，直到听到“咔嗒”声。



#### 警告

不要用力按内存模块，否则可能会损坏模块。如果模块未能正确装入插槽，请小心重复以上过程。

- 6 重新放好控制板盖，并拧紧盖子上的螺丝。



- 7 重新连接电源线和打印机电缆，打开本机的电源。



**注意**

要取出内存模块，请将模块两侧的两个钮向外拉，这样模块将弹出。

## 在 PS 打印机属性中激活已添加的内存

安装完内存模块后，需要在 PostScript 打印机驱动程序的打印机属性中将其选中才可使用。仅当机器与 PostScript 驱动程序兼容时才需要执行此激活操作。

- 1 确保计算机上安装了 PostScript 打印机驱动程序。有关安装 PS 打印机驱动程序的详细信息，请参阅软件部分。
- 2 单击 Windows **开始** 菜单。
- 3 对于 Windows 2000，选择**设置**，然后选择**打印机**。  
对于 Windows XP/2003，选择**打印机和传真**。  
对于 Windows Vista，选择**控制面板 > 硬件和声音 > 打印机**。
- 4 选择 **Samsung CLP-6xx Series PS** 打印机。
- 5 在打印机图标上单击鼠标右键，然后选择**属性**。
- 6 选择**设备设置**。
- 7 从**打印机内存**（位于**安装选项**部分）中选择已经安装的内存量。
- 8 单击**确定**。

# 10 规格

本章包括:

- CLP-610 系列
- CLP-660 系列



## 注意

本文中的数字根据安装环境而改变。

## CLP-610 系列

项目	规格和说明	
打印速度 <sup>a</sup>	最快 20 ppm <sup>b</sup> (A4), 21 ppm (Letter)	
双面打印速度	最快 9.86 ipm <sup>c</sup> (A4/Letter)	
打印分辨率	最高 2,400 x 600 dpi 有效输出	
预热时间	少于 40 秒	
首次打印输出时间	20 秒 (从就绪模式开始)	
耗材使用寿命	标准墨盒 <sup>d</sup>	<ul style="list-style-type: none"> <li>• 彩色墨粉盒平均连续打印量: 约 2,500 标准页 (黑色)</li> <li>• 彩色墨粉盒平均连续打印量: 约 2,000 标准页 (黄色 / 洋红色 / 青色)</li> </ul>
	高产墨盒 <sup>d</sup>	<ul style="list-style-type: none"> <li>• 彩色墨粉盒平均连续打印量: 约 5,500 标准页 (黑色)</li> <li>• 彩色墨粉盒平均连续打印量: 约 5,000 标准页 (黄色 / 洋红色 / 青色)</li> </ul>
	纸张传输带	<ul style="list-style-type: none"> <li>• 50,000 张 (黑色, A4/Letter)</li> <li>• 50,000 张 (黄色 / 洋红色 / 青色, A4/Letter)</li> </ul>
噪声水平 <sup>e</sup>	<ul style="list-style-type: none"> <li>• 低于 29 dBA (就绪模式下)</li> <li>• 低于 51 dBA (打印模式下)</li> </ul>	
额定电源	110 - 127 V AC 或 220 - 240 V AC 有关机器的正确电压、频率 (赫兹) 和电流类型, 请参见机器上的额定标签。	
耗电量	<ul style="list-style-type: none"> <li>• 打印模式: 低于 550 W</li> <li>• 就绪模式: 低于 120 W</li> <li>• 节能模式: 低于 17 W</li> </ul>	
外部体积 (宽 x 深 x 高)	432 x 432 x 424 mm (不带选装纸盘)	

项目	规格和说明	
重量	25.6 kg (包括耗材)	
包装重量	纸张	3.8 kg
	塑料	1.1 kg
操作环境	工作温度	10 到 32.5 °C
	建议温度	15 到 30 °C
	工作湿度	20 到 80% RH
	建议湿度	20 到 80% RH
内存	128 MB (可扩展到 384 MB) 仅 DDR2, 2 个插槽	
字体	SPL-C	操作系统字体
	PCL6	1 种点阵字体、45 种可缩放字体
接口	USB 2.0 以太网 10/100 Base TX	
操作系统兼容性和驱动程序	Windows 2000/2003/ XP/ Vista	SPL-C (Samsung 打印机语言, 彩色) 驱动程序 PCL6 驱动程序
	各种 Linux 操作系统	SPL-C 驱动程序
	Mac 10.3 ~ 10.5	SPL-C 驱动程序
打印机语言	PCL5c、PCL6、SPL-C	
选项	500 张纸盘	
工作负载	最多 65,000 张 (每月)	
熔融温度	180 °C	

a. 打印速度: 打印速度受所用操作系统、计算性能、应用软件、连接方式、介质类型、介质大小和作业复杂度的影响。

b. ppm: 每分钟的页数。

c. ipm: 每分钟的图像数。

d. 声明的打印量值符合 ISO/IEC 19798 标准。

e. 噪音水平: 声压级 ISO 7779。

## CLP-660 系列



### 注意

符号 \* 表示可选功能，这些功能因机器而异。

项目	规格和说明	
打印速度 <sup>a</sup>	最快 24 ppm <sup>b</sup> (A4), 25 ppm (Letter)	
双面打印速度 *	最快 11.8 ipm <sup>c</sup> (A4/Letter)	
打印分辨率	最高 2,400 x 600 dpi 有效输出	
预热时间	少于 30 秒	
首次打印输出时间	14 秒 (从就绪模式开始)	
耗材使用寿命	标准墨盒 <sup>d</sup>	<ul style="list-style-type: none"> <li>彩色墨粉盒平均连续打印量: 约 2,500 标准页 (黑色)</li> <li>彩色墨粉盒平均连续打印量: 约 2,000 标准页 (黄色 / 洋红色 / 青色)</li> </ul>
	高产墨盒	<ul style="list-style-type: none"> <li>彩色墨粉盒平均连续打印量: 约 5,500 标准页 (黑色)</li> <li>彩色墨粉盒平均连续打印量: 约 5,000 标准页 (黄色 / 洋红色 / 青色)</li> </ul>
	纸张传输带	<ul style="list-style-type: none"> <li>50,000 张 (黑色, A4/Letter)</li> <li>50,000 张 (黄色 / 洋红色 / 青色, A4/Letter)</li> </ul>
噪声水平 <sup>e</sup>	<ul style="list-style-type: none"> <li>低于 29 dBA (就绪模式下)</li> <li>低于 53 dBA (打印模式下)</li> </ul>	
额定电源	110 - 127 V AC 或 220 - 240 V AC 有关机器的正确电压、频率 (赫兹) 和电流类型, 请参见机器上的额定标签。	
耗电量	<ul style="list-style-type: none"> <li>打印模式: 低于 700 W</li> <li>就绪模式: 低于 120 W</li> <li>节能模式: 低于 17 W</li> </ul>	
外部体积 (宽 x 深 x 高)	432 x 432 x 424 mm (不带选装纸盘)	
重量	25.6 kg (包括耗材)	
包装重量	纸张	3.8 kg
	塑料	1.1 kg

项目	规格和说明	
操作环境	工作温度	10 到 32.5 °C
	建议温度	15 到 30 °C
	工作湿度	20 到 80% RH
	建议湿度	20 到 80% RH
内存	128 MB (可扩展到 640 MB) 仅 DDR1, 2 个插槽	
字体	SPL-C	操作系统字体
	PCL6	1 种点阵字体、45 种可缩放字体
	PS	136
接口	USB 2.0 以太网 10/100 Base TX	
操作系统兼容性和驱动程序	Windows 2000/2003/ XP/ Vista	SPL-C, PCL6c、PostScript 驱动程序
	各种 Linux 操作系统	PostScript 驱动程序
	Mac 10.1 ~ 10.5	PostScript 驱动程序
打印机语言	PCL5c、PCL6、PostScript 3、SPL-C	
选项	500 张纸盘	
工作负载	最多 80,000 张 (每月)	
熔融温度	180 °C	

a. 打印速度: 打印速度受所用操作系统、计算性能、应用软件、连接方式、介质类型、介质大小和作业复杂度的影响。

b. ppm: 每分钟的页数。

c. ipm: 每分钟的图像数。

d. 声明的打印量值符合 ISO/IEC 19798 标准。

e. 噪音水平: 声压级 ISO 7779。

# 11 词汇表

## BOOTP

它代表引导协议，这是网络客户端用来自动获取其 IP 地址的网络协议。这通常是在计算机或计算机上运行的操作系统的引导过程中完成的。BOOTP 服务器将地址池中的 IP 地址指定给每个客户端。

## DHCP

动态主机配置协议（DHCP）是客户端与服务器之间的一种网络协议。DHCP 服务器提供特定于 DHCP 客户端主机的配置参数，客户端主机一般请求参与某个 IP 网络所需的信息。

## DIMM

双列直插式内存模块，一个承载内存的小电路板。DIMM 存储机器上的所有数据，例如打印数据、收到的传真数据或扫描的数据。

## DNS

域名服务器（DNS）是一个系统，它存储与网络上的分布式数据库中的域名有关的信息。

## DPI

它用于衡量打印或扫描的分辨率。一般情况下，每英寸的点数越多，分辨率越高，图像越清晰，文件大小越大。

## Ethernet

以太网是适用于局域网（LAN）的一种基于帧的计算机网络技术。它定义 OSI 模型物理层的配线与信令以及介质访问控制（MAC）/数据链路层的帧格式和协议。它已经成为目前使用最广泛的 LAN 技术。

## IP 地址

Internet 协议地址（IP 地址）是指在利用 Internet 协议标准（IP）的网络上，供设备标识其它设备并相互通信的唯一数字。

## IPM

每分钟图像数。

## ISO

国际标准组织（ISO）是一个制定国际标准的实体，它由各国的标准机构的代表组成。它制定全世界的行业标准和商业标准。

## LED

发光二极管（LED）是用来指示机器状态的半导体设备。

## OPC 磁鼓

这是使用激光打印机发出的激光束制作供打印的虚拟图像的机制，它通常是绿色或灰色，并且是圆柱形。磁鼓的发光单元会随着打印机的使用慢慢变热，而且由于纸张上的沙砾可能会划破磁鼓，所以应妥善保存。

## PDF

可移植文档格式（PDF）是 Adobe Systems 开发的一种专用文件格式，它以一种独立于设备和分辨率的格式显示二维文档。

## PostScript

PostScript（PS）是一种页面描述语言和编程语言，主要用于电子和桌面出版领域，它在解释程序中运行以生成图像。

## PPM

每分钟页数。PPM 显示打印机的速度，即打印机实际上每分钟可以打印多少页。

## PRN 文件

设备驱动程序的接口，它使软件能够使用标准输入 / 输出系统调用与设备驱动程序进行交互，可以简化许多任务。

## PS

请参见 PostScript。

## TCP/IP

传输控制协议（TCP）和 Internet 协议（IP）。这是实现运行 Internet 和大多数商业网络的协议堆栈的一组通信协议。

## URL

统一资源定位符（URL）是文档和资源在 Internet 上的全局地址。地址的第一部分指明使用哪个协议，第二部分指定资源所在的 IP 地址或域名。

## USB

通用串行总线（USB）是 USB Implementers Forum, Inc., 开发的一个标准，用于连接计算机和外围设备。与平行端口不同的是，USB 用于将一个计算机 USB 端口并发连接到多个外围设备上。

## 半色调

这是通过改变点数来模拟灰度的一种图像类型。色彩越浓的区域包含的点数越多，色彩越浅的区域包含的点数越少。

## 打印介质

可以在打印机、扫描仪、传真机或复印机上使用的介质，例如纸张、信封、标签和透明胶片。

## 定影器单元

这是激光打印机中的一个零件，用于将墨粉融入打印介质。它由两个热辊组成。当墨粉分布到纸张上后，定影器将施加加热和压力以确保墨粉永远留在纸张上，这就是为什么激光打印机输出的纸张是热的原因。

## 分辨率

图像的清晰度，按每英寸点数（dpi）进行衡量。dpi 越高，分辨率越高。

## 覆盖率

这是一个打印术语，用于衡量打印的墨粉使用量，一般使用的覆盖率为 5%。覆盖率 5% 表示一张 A4 纸上约有 5% 的图像或文字。因此，如果纸张或原件上具有复杂的图像或大量文字，覆盖率将大于 5%，与此同时，墨粉使用量将与覆盖率一样多。

## 工作负载

工作负载是指在不影响打印机性能的情况下每月可以打印的页数。打印机一般都具有使用寿命限制，例如每年可以打印的页数。使用寿命表示打印输出的平均产量，通常都在保修期内。例如，如果每月（假定 20 个工作日）的工作负载为 48,000 页，则打印机每天的限制是 2,400 页，这并不是一个小数量。

## 灰度

将彩色图像转换成灰度图像后代表图像的黑白部分的灰度；彩色由各种灰度表示。

## 控制面板

控制面板是一个平整的区域，用于显示控制或监视工具。它们通常可以从机器的顶部或前部找到。

## 墨盒

它是机器（如打印机）内装有墨粉的一种瓶子。墨粉是激光打印机和影印机用来在打印的纸张上形成文字和图像的粉末。定影器所产生的热量可以融化墨粉并将其固定在纸张纤维上。

## 默认

第一组纸。

## 企业内部网

这是一个专用网络，它使用 Internet 协议、网络连接和可能的公共通信系统确保与公司员工安全共享组织的信息或操作。有时此术语仅指最明显的服务，即内部网站。

## 双面打印

这是自动将纸张翻面，使机器可以在纸张的两面上进行打印（或扫描）的机制。配有双面打印功能的打印机可以进行双面打印。

## 网关

这是计算机网络之间或计算机网络与电话线之间的连接。它非常流行，因为它是允许访问另一个计算机或网络的计算机或网络。

## 协议

这是在两个计算端点之间控制或实现连接、通信和数据传输的惯例或标准。

## 子网掩码

用于指出标识子网的一个八位字节中有多少位，以及多少位提供主机地址空间的位掩码。

# 索引

## C

- 菜单 1.4
- 触摸屏 1.4
- 出纸盘 1.2
- 错误消息 7.6

## D

- 打印 5.1
  - 问题解决 7.9
- 打印 / 报告
  - 通过网站 6.7
- 打印机软件光盘 2.1
- 打印介质
  - 规格 4.2
  - 介质大小 4.3
  - 使用准则 4.1
  - 选择打印介质 4.1
- 电源开关 1.3
- 订购耗材 8.1
- 多用途纸盘 1.2
- 多用途纸盘手柄 1.2

## G

- 更换组件
  - 墨盒 6.4
- 故障排除 7.1

## H

- 耗材
  - 订购耗材 8.1
  - 检查耗材寿命 6.1
  - 墨盒预期使用寿命 6.3
- 后退 1.4

## J

- 节能 3.4
  - 使用节能模式 3.4

## K

- 控制面板 1.2, 1.4

## L

- LED
  - 状态 1.5
- Linux
  - 问题 7.13
  - 系统要求 2.2

## M

- Macintosh
  - 问题 7.14
  - 系统要求 2.3
- 墨粉颜色 1.4
- 默认设置
  - 纸盘设置 3.5
  - 装纸位置 3.5

## N

- 内存模块
  - 安装 9.1
  - 订购 8.1

## P

- PostScript
  - 问题 7.13

## Q

- 卡纸
  - 避免卡纸提示 7.1
  - 清除纸盘 1 中的纸张 7.1
- 前盖 1.2
- 前盖手柄 1.2
- 清洁
  - 内部 6.1
  - 外部 6.1
- 驱动程序
  - 安装 3.3
  - 功能 2.1
- 确定 1.4

## S

- SyncThru Web Service 6.7

## T

- 提供的软件 2.1
- 停止 1.4

## W

- Windows
  - 问题 7.12
  - 系统要求 2.2
- USB
  - 端口 1.3
- 网络
  - 端口 1.3
  - 设置 3.1
  - 系统要求 3.1
- 维护 6.1
  - 墨盒 6.3
  - 维护部件 6.7
- 问题
  - 打印 7.9
  - 打印质量 7.10
  - 进纸器 7.8
  - Linux 7.13
  - Macintosh 7.14
  - PostScript 7.13
  - Windows 7.12
  - 显示消息 7.6

## X

- 显示屏 1.4
- 显示屏上的消息 7.6
- 选装纸盘 1.2, 8.1

## Y

- 语言 3.4

## Z

- 质量
  - 解决打印问题 7.10
- 纸盘
  - 调整宽度和长度 4.4
  - 选装纸盘 1.2
  - 纸盘 1 1.2
- 纸张



更改大小 4.4  
进纸问题 7.8  
清除卡纸 7.1  
设置纸盘的纸张大小 4.6  
装入多用途纸盘 4.5  
装入选装纸盘 4.4  
装入纸盘 1 4.4  
状态 1.4  
左 / 右箭头 1.4



Samsung 打印机

---

软件部分

# 软件部分 目录

## 第1章: 在 WINDOWS 中安装打印机软件

安装打印机软件 .....	4
安装本地打印软件 .....	4
安装网络打印软件 .....	7
重新安装打印机软件 .....	10
删除打印机软件 .....	11
安装黑白打印机驱动程序 .....	11

## 第2章: 基本打印

打印文档 .....	12
打印到文件 (PRN) .....	13
打印机设置 .....	13
布局选项卡 .....	14
纸张选项卡 .....	14
图形 .....	15
其它功能选项卡 .....	16
关于选项卡 .....	17
打印机选项卡 .....	17
使用偏好设置 .....	17
使用帮助 .....	17

## 第3章: 高级打印

在一页纸上打印多页 (N-up 打印) .....	18
打印海报 .....	19
打印手册 .....	19
双面打印 .....	20
打印缩小或放大的文档 .....	20
将文档调整为选定的纸张尺寸 .....	20

使用水印 .....	21
使用现有水印 .....	21
创建水印 .....	21
编辑水印 .....	21
删除水印 .....	21
使用覆盖页 .....	22
什么是覆盖页? .....	22
创建新的覆盖页 .....	22
使用覆盖页 .....	22
删除覆盖页 .....	22

## 第4章: 使用 WINDOWS POSTSCRIPT 驱动程序

打印机设置 .....	23
高级传真 .....	23
使用帮助 .....	23

## 第5章: 本地共享打印机

设置主机计算机 .....	24
设置客户计算机 .....	24

## 第6章: 使用智能面板

了解智能面板 .....	25
打开故障排除指南 .....	26
使用打印机设置实用程序 .....	26
使用屏幕帮助文件 .....	26
更改智能面板程序设置 .....	26

## 第7章: 在 LINUX 中使用打印机

入门 .....	27
安装 Unified Linux Driver .....	27
安装 Unified Linux Driver .....	27
卸载 Unified Linux Driver .....	28

使用统一驱动程序配置器 .....	29
打开 <b>Unified Driver</b> 配置器 .....	29
打印机配置 .....	29
<b>Ports Configuration</b> （端口配置） .....	30
配置打印机属性 .....	30
打印文档 .....	31
从应用程序打印 .....	31
打印文件 .....	31

## 第8章: 在 **MACINTOSH** 中使用打印机

为 <b>Macintosh</b> 安装软件 .....	32
打印机驱动程序 .....	32
安装打印机 .....	33
为网络连接的 <b>Macintosh</b> .....	33
对于 <b>USB</b> 连接的 <b>Macintosh</b> .....	33
打印 .....	34
打印文档 .....	34
更改打印机设置 .....	34
在一张纸上打印多页 .....	36
双面打印 .....	36

# 1 在 Windows 中安装打印机软件

本章内容包括：

- 安装打印机软件
- 重新安装打印机软件
- 删除打印机软件
- 安装黑白打印机驱动程序

## 安装打印机软件


您可以安装打印机软件以进行本地打印或网络打印。要在计算机上安装打印机软件，请根据使用中的打印机执行相应的安装程序。

打印机驱动程序是允许计算机与打印机之间通讯的软件。根据使用的操作系统不同，安装驱动程序的步骤也可能有所差异。

## 安装本地打印软件

本地打印机是使用打印机随附的打印电缆（如 USB 或并行电缆）直接与计算机相连的打印机。如果打印机连接到网络，请跳过此步骤，转到第 7 页中的“安装网络打印软件”。

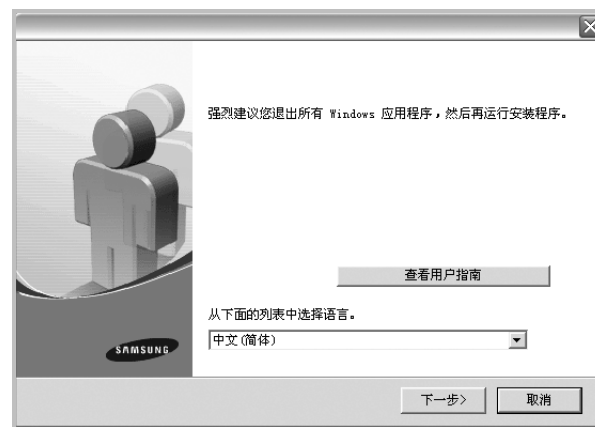
您可以使用典型方法或自定义方法安装打印机软件。

**注意：**如果在安装过程中显示“新硬件向导”窗口，请在窗口右上角单击  以关闭窗口，或单击**取消**。

## 典型安装

建议大多数用户选择这种类型。将安装打印机运行时所需的所有组件。

- 1 确保打印机连接到计算机并打开电源。
- 2 将随机提供的光盘插入光盘驱动器。  
光盘应自动运行并出现安装窗口。  
如果未出现安装窗口，请依次单击**开始**和**运行**。键入 **X:\Setup.exe**，用您的驱动器盘符代替“X”并单击**确定**。  
如果使用 Windows Vista，请单击**开始** → **所有程序** → **附件** → **运行**，然后键入 X:\Setup.exe。  
如果 Windows Vista 中出现 **自动播放**窗口，则在 **Install or run program**（**安装或运行程序**）字段中单击 **Run Setup.exe**（**运行 Setup.exe**），然后在 **User Account Control**（**用户帐户控制**）窗口中单击 **Continue**（**继续**）。



- 3 单击**下一步**。
  - 如果必要，请从下拉列表中选择语言。
  - **查看用户指南：**允许您查看用户指南。如果计算机上未安装 Adobe Acrobat，单击此选项将自动为您安装 Adobe Acrobat Reader。
- 4 选择**本地打印机的典型安装**。单击**下一步**。



**注意：**如果打印机尚未连接到计算机，则会显示以下窗口。



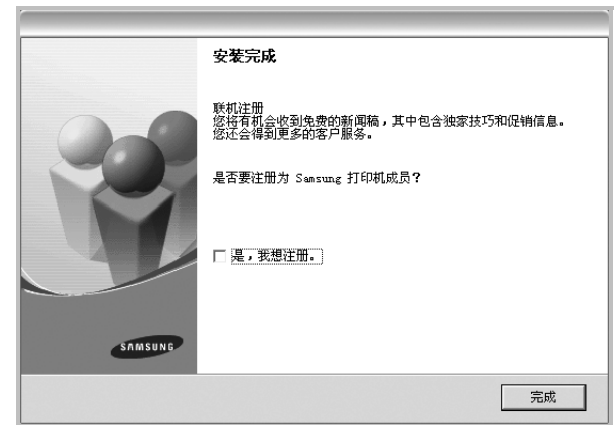
- 连接打印机之后，单击**下一步**。
- 如果此时不想连接打印机，则单击**下一步**，然后单击随后屏幕上的**否**。之后，安装将会开始，并且在安装结束时不会打印测试页。
- **根据使用的打印机和界面的不同，此“用户指南”中的安装窗口可能会有所差异。安装完成之后，将显示一个询问您是否打印测试页的窗口。**

**5** 如果选择打印测试页，请选择该复选框，然后单击**下一步**。  
否则，仅单击**下一步**，并跳到步骤 7。

**6** 如果测试页正确打印出来，请单击**是**。  
否则，请单击**否**重新打印。

**7** 要将自己注册为 **Samsung** 打印机的用户，以便从 **Samsung** 接收信息，请选中复选框并单击**完成**。此时，您将连接到 **Samsung** 网站。

否则，只需单击**完成**。



**注意：**安装完成后，如果打印机驱动程序不能正常工作，请重新安装打印机驱动程序。请参阅第 10 页中的“重新安装打印机软件”。

## 自定义安装

您可以选择要安装的单个组件。

**1** 确保打印机连接到计算机并打开电源。

**2** 将随机提供的光盘插入光盘驱动器。

光盘应自动运行并出现安装窗口。

如果未出现安装窗口，单击**开始**，选择**运行**。键入

**X:\Setup.exe**，用您的驱动器盘符代替“X”，然后单击**确定**。

如果使用 Windows Vista，请单击**开始** → **所有程序** → **附件** → **运行**，然后键入 X:\Setup.exe。

如果 Windows Vista 中出现 **自动播放**窗口，则在 **Install or run program**（**安装或运行程序**）字段中单击 **Run Setup.exe**（**运行 Setup.exe**），然后在 **User Account Control**（**用户帐户控制**）窗口中单击 **Continue**（**继续**）。



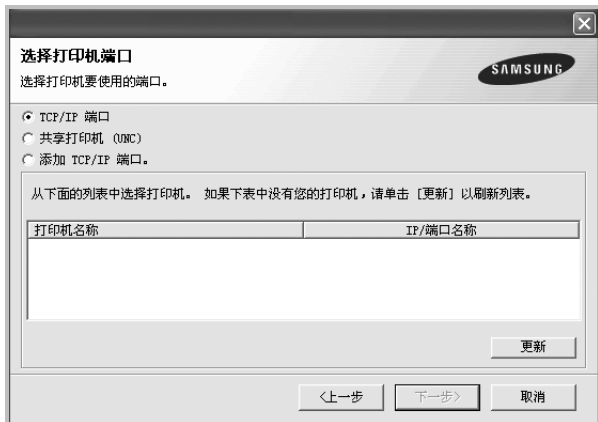
### 3 单击下一步。

- 如果必要，请从下拉列表中选择语言。
- **查看用户指南：**允许您查看用户指南。如果计算机上未安装 Adobe Acrobat，单击此选项将自动为您安装 Adobe Acrobat Reader。

### 4 选择自定义安装。单击下一步。



### 5 选择打印机，单击下一步。



**注意：**如果打印机尚未连接到计算机，则会显示以下窗口。



- 连接打印机之后，单击**下一步**。
- 如果此时不想连接打印机，则单击**下一步**，然后单击随后屏幕上的**否**。之后，安装将会开始，并且在安装结束时不会打印测试页。
- **根据使用的打印机和界面的不同，此“用户指南”中的安装窗口可能会有所差异。**

### 6 选择要安装的组件并单击下一步。



**注意：**单击 [浏览] 可以更改所需的安装文件夹。

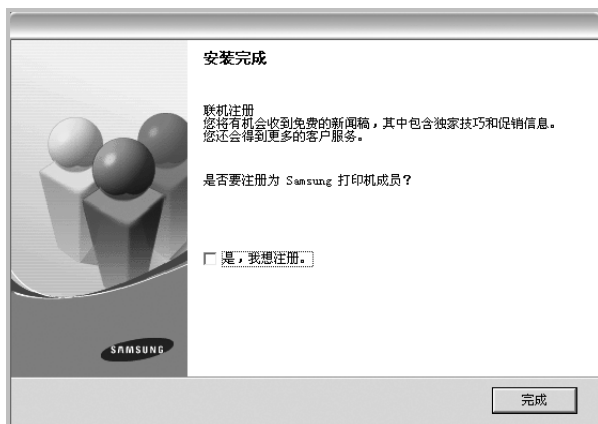
- 7 安装完成之后，将显示一个询问您是否打印测试页的窗口。如果选择打印测试页，请选择该复选框，然后单击**下一步**。否则，只需单击**下一步**并跳到步骤 9。

- 8 如果测试页正确打印出来，请单击**是**。否则，请单击**否**重新打印。



- 9 要将自己注册为 Samsung 打印机的用户，以便从 Samsung 接收信息，请选中复选框并单击**完成**。此时，您将连接到 Samsung 网站。

否则，只需单击**完成**。



## 安装网络打印软件

将打印机连接到网络时，必须首先配置打印机的 TCP/IP 设置。分配并验证 TCP/IP 设置后，即可在网络的每台计算机上安装软件。

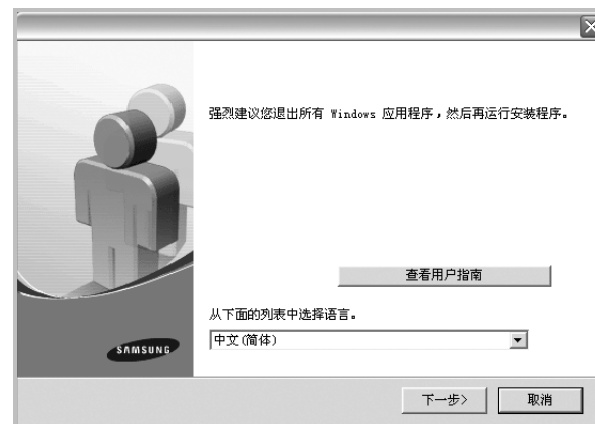
您可以使用典型或自定义方法安装打印机软件。

### 典型安装

建议大多数用户选择这种类型。将安装打印机运行时所需的所有组件。

- 1 确保打印机连接到网络中并打开电源。有关连接到网络的详细信息，请参阅随机提供的“打印机用户指南”。
- 2 将随机提供的光盘插入光盘驱动器。  
光盘应自动运行并出现安装窗口。  
如果未出现安装窗口，请依次单击**开始**和**运行**。键入 **X:\Setup.exe**，用您的驱动器盘符代替“X”，然后单击**确定**。  
如果使用 Windows Vista，请单击**开始** → **所有程序** → **附件** → **运行**，然后键入 X:\Setup.exe。

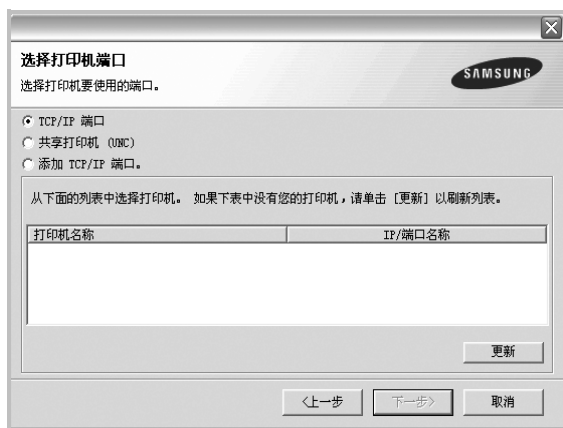
如果 Windows Vista 中出现 **自动播放**窗口，则在 **Install or run program (安装或运行程序)** 字段中单击 **Run Setup.exe (运行 Setup.exe)**，然后在 **User Account Control (用户帐户控制)** 窗口中单击 **Continue (继续)**。



- 3 单击**下一步**。
  - 如果必要，请从下拉列表中选择语言。
  - **查看用户指南**：允许您查看用户指南。如果计算机上未安装 Adobe Acrobat，单击此选项将自动为您安装 Adobe Acrobat Reader。
- 4 选择**网络打印机的典型安装**。单击**下一步**。



- 5 显示可用网络打印机的列表。  
从列表中选择要安装的打印机，然后单击**下一步**。



- 如果在列表中没有看到您的打印机，请单击**更新**以刷新打印机列表，或选择**添加 TCP/IP 端口**以向网络添加打印机。要向网络添加打印机，请输入打印机的端口名称和 IP 地址。

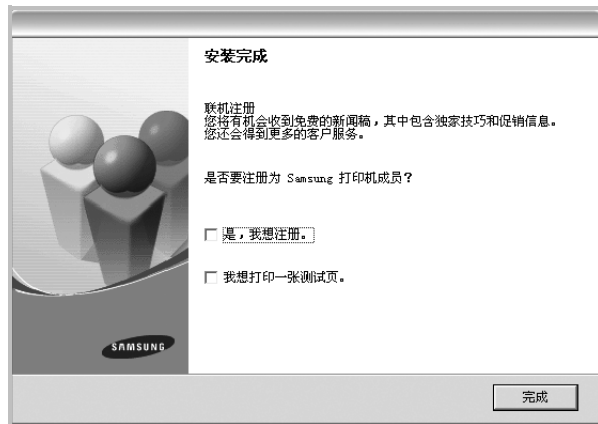
要验证打印机的 IP 地址或 MAC 地址，请打印一张网络配置页。

- 要查找共享的网络打印机（UNC 路径），选择**共享打印机（UNC）**并手动输入共享名，或单击**浏览**按钮查找共享打印机。

**注意：**如果在网络中找不到机器，请关闭防火墙并单击 **Update（更新）**。

- 6 完成安装后将显示一个窗口，询问您是否打印测试页，以及是否要将自己注册为 **Samsung** 打印机的用户，以便从 **Samsung** 接收信息。如果希望，选择相应的复选框并单击**完成**。

否则，只需单击**完成**。



**注意：**安装完成后，如果打印机驱动程序不能正常工作，请重新安装打印机驱动程序。请参阅第 10 页中的“重新安装打印机软件”。

## 自定义安装

您可以选择要安装的单独组件并设置特定的 IP 地址。

- 1 确保打印机连接到网络并打开电源。有关连接到网络的详细信息，请参阅随机提供的“打印机用户指南”。
- 2 将随机提供的光盘插入光盘驱动器。  
光盘应自动运行并出现安装窗口。  
如果未出现安装窗口，单击**开始**，选择**运行**。键入 **X:\Setup.exe**，用您的驱动器盘符代替“X”，然后单击**确定**。  
如果使用 Windows Vista，请单击**开始** → **所有程序** → **附件** → **运行**，然后键入 **X:\Setup.exe**。  
如果 Windows Vista 中出现 **自动播放**窗口，则在 **Install or run program（安装或运行程序）** 字段中单击 **Run Setup.exe（运行 Setup.exe）**，然后在 **User Account Control（用户帐户控制）** 窗口中单击 **Continue（继续）**。

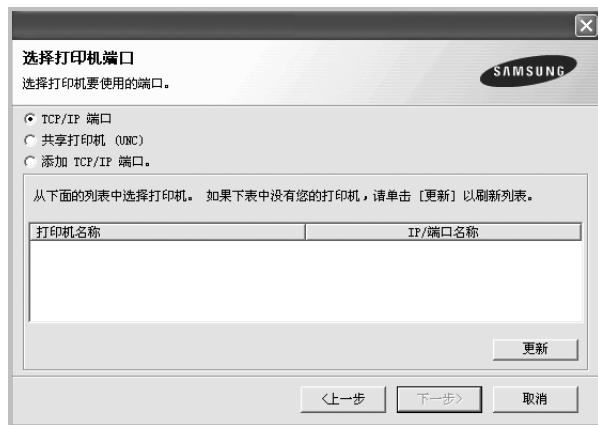


- 3 单击**下一步**。
  - 如果必要，请从下拉列表中选择语言。
  - **查看用户指南：**允许您查看用户指南。如果计算机上未安装 Adobe Acrobat，单击此选项将自动为您安装 Adobe Acrobat Reader。

#### 4 选择自定义安装。单击下一步。



#### 5 显示可用的网络打印机列表。从列表中选择要安装的打印机，然后单击下一步。



- 如果在列表中没有看到您的打印机，请单击**更新**以刷新打印机列表，或选择**添加 TCP/IP 端口**以向网络添加打印机。要向网络添加打印机，请输入打印机的端口名称和 IP 地址。

要验证打印机的 IP 地址或 MAC 地址，请打印一张网络配置页。

- 要查找共享的网络打印机（UNC 路径），请选择**共享打印机（UNC）**并手动输入共享名，或单击**浏览**按钮查找共享打印机。

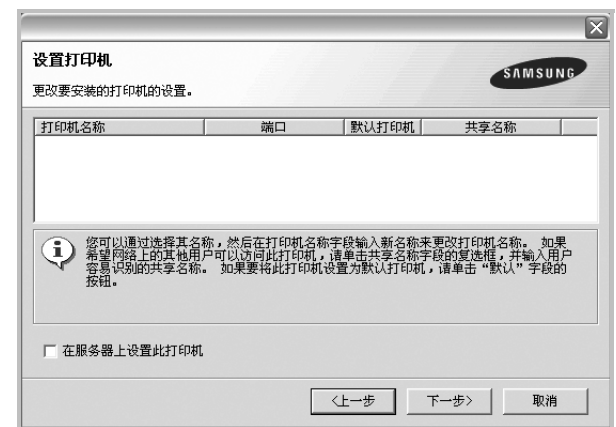
**注意：**如果在网络中找不到机器，请关闭防火墙并单击 **Update（更新）**。对于 Windows 操作系统，单击开始 -> 控制面板，打开 Windows 防火墙，将此选项设置为未激活。对于其他操作系统，请参阅在线指南。

**提示：**如果要在特定的网络打印机上设置特定的 IP 地址，请单击**设置 IP 地址**按钮。显示“设置 IP 地址”窗口。请执行以下操作：



- 从列表中选择要使用特定 IP 地址设置的打印机。
- 手动配置打印机的 IP 地址、子网掩码和网关，单击**配置**以设置网络打印机的特定 IP 地址。
- 单击**下一步**。

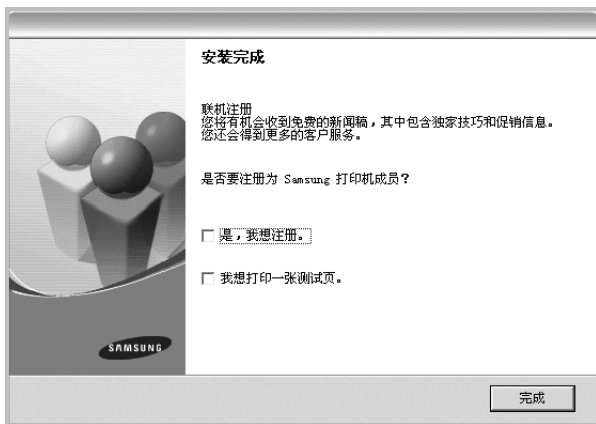
#### 6 选择要安装的组件。选择组件后，显示以下窗口。您也可以更改打印机的名称，设置网络共享打印机和默认打印机以及更改每个打印机的端口。单击下一步。



要在服务器上安装该软件，请在服务器复选框中选择**在服务器上设置此打印机**。

- 7 完成安装后，将显示一个窗口，询问您是否打印测试页，以及是否要将自己注册为 Samsung 打印机的用户，以便从 Samsung 接收信息。如果希望，请选择相应的复选框并单击**完成**。

否则，只需单击**完成**。

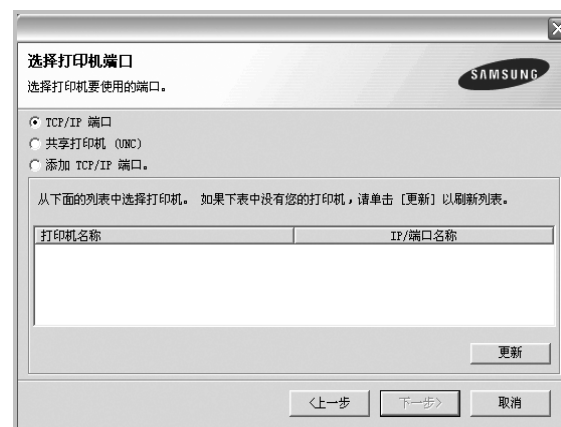


**注意：**安装完成后，如果打印机驱动程序不能正常工作，请重新安装打印机驱动程序。请参阅第 10 页中的“重新安装打印机软件”。

## 重新安装打印机软件

如果安装失败，您可重新安装该软件。

- 1 启动 Windows。
- 2 从开始菜单选择**程序**或**所有程序**→**打印机驱动程序**的名称→**维护**。
- 3 选择**修复**，然后单击**下一步**。
- 4 显示可用网络打印机的列表。  
从列表中选择要安装的打印机，然后单击**下一步**。



- 如果在列表中没有看到您的打印机，请单击**更新**以刷新打印机列表，或选择**添加 TCP/IP 端口**以向网络添加打印机。要向网络添加打印机，请输入打印机的端口名称和 IP 地址。
- 要查找共享的网络打印机（UNC 路径），选择**共享打印机 (UNC)**并手动输入共享名，或单击**浏览**按钮查找共享打印机。您将看到一个组件列表，从而可以单独重新安装任一组件。

**注意：**如果打印机尚未连接到计算机，则会显示以下窗口。



- 连接打印机之后，单击**下一步**。
- 如果此时不想连接打印机，则单击**下一步**，然后单击随后屏幕上的**否**。此时安装开始，而结束时则不打印测试页。
- 此“**用户指南**”中的**重新安装窗口**可能会因所使用的打印机和界面而异。

## 5 选择要重新安装的组件，然后单击**下一步**。

如果安装打印机软件以进行本地打印并选择**打印机驱动程序名**，将显示一个询问您是否打印测试页的窗口。请执行以下操作：

- a. 要打印测试页，请选中该复选框，然后单击**下一步**。
- b. 如果测试页打印正确，则单击**是**。  
否则，单击**否**重新打印。

## 6 重新安装完毕后，单击**完成**。

## 删除打印机软件

### 1 启动 Windows。

### 2 从开始菜单选择**程序**或**所有程序** → **打印机驱动程序的名称** → **维护**。

### 3 选择**删除**，然后单击**下一步**。

您将看到一个组件列表，从而可以单独删除任一组件。

### 4 选择要删除的组件，然后单击**下一步**。

### 5 如果计算机要求确认您所做的选择，请单击**是**。

所选驱动程序及其全部组件从计算机中删除。

### 6 删除软件之后，单击**完成**。

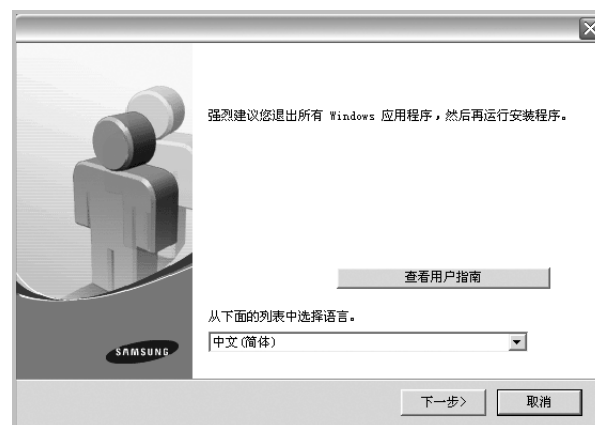
## 安装黑白打印机驱动程序

此打印机为您提供包含黑白打印机驱动程序在内的各种打印机驱动程序，因此您可以将打印机作为黑白打印机使用。您必须在计算机上安装黑白打印机驱动程序。以下步骤指导您逐步完成安装过程。

### 1 确保打印机已连接到计算机并打开电源。或者，您的计算机和打印机已连接到网络。

### 2 将提供的光盘插入光盘驱动器。光盘应自动运行并出现安装窗口。

## 3 单击**取消**。



如果出现确认窗口，则单击**完成**。

### 4 单击**开始** → **打印机和传真**。

### 5 选择**添加打印机**。

### 6 当出现**添加打印机向导**时，单击**下一步**。

### 7 选择**连接到本计算机的本地打印机**和**自动检测并安装我的即插即用打印机**，然后单击**下一步**。转至步骤 13。

如果您的计算机找不到打印机，则执行下一步骤。

### 8 在**选择打印机端口**窗口中选择**下一步**。

### 9 在**选择打印机端口**窗口中，选择**从光盘安装...**。

### 10 单击**浏览**以便为打印机找到黑白打印机驱动程序。

ex) Windows XP 32 位

选择光盘驱动器 → **Printer** → **PC\_MONO** → **WINXP\_2000\_VISTA-32**

### 11 选择 **\*\*\*.inf** 文件，然后单击**打开**。

### 12 在**从光盘安装**窗口中单击**确定**。

### 13 在**打印机**字段中选择黑白打印机驱动程序，然后单击**下一步**。

**注意：**如果先前已安装黑白打印机驱动程序，则使用**使用现有驱动程序**窗口。按照窗口说明进行选择，然后单击**下一步**。此外，视计算机配置而定，可能还会出现打印机共享窗口或打印测试页窗口；请作出相应的选择。

### 14 输入打印机名称，然后单击**下一步**。

### 15 单击**完成**以开始安装黑白打印机驱动程序。

**注意：**如果您的打印机已连接到网络，则转至打印机的**属性**并选择**端口**选项卡，接着单击**添加端口**和**标准 TCP/IP 端口**，然后创建新的端口以连接到该打印机。要创建新的端口，请按照向导窗口中展示的步骤操作。

## 2 基本打印

本章说明 Windows 环境下的打印选项和常见打印任务。

本章内容包括：

- 打印文档
- 打印到文件 (PRN)
- 打印机设置
  - 布局选项卡
  - 纸张选项卡
  - 图形
  - 其它功能选项卡
  - 关于选项卡
  - 打印机选项卡
  - 使用偏好设置
  - 使用帮助

### 打印文档

**注意：**

- 本“用户指南”中显示的打印机驱动程序**属性**窗口可能会因所使用的打印机而异。但是，打印机属性窗口的组成却很类似。
- **检查“操作系统”是否与您的打印机兼容。请参见您的“打印机用户指南”中“打印机规格”的“OS 兼容性”一节。**
- 如果需要了解打印机的确切名称，可以检查随机提供的光盘。

下文介绍在各种 Windows 应用程序中进行打印所需的基本步骤。打印文档的具体步骤可能因所用应用程序而异。有关具体打印过程的信息，请参见软件应用程序的“用户指南”。

- 1 打开要打印的文件。
- 2 从**文件**菜单中选择**打印**。将显示打印窗口。不同应用程序的打印窗口可能会略有不同。  
在此打印窗口内选择基本打印设置。这些设置包括副本数量和打印范围。



- 3 从**名称**下拉列表中选择您的**打印机驱动程序**。  
为了充分利用打印机驱动程序所提供的各种打印机功能，请在应用程序的打印窗口单击**属性**或**首选项**。有关详细信息，请参见第 13 页中的“打印机设置”。  
如果打印窗口显示**设置**、**打印机**或**选项**，则改为单击这些项目。然后在下一屏幕中单击**属性**。
- 4 单击**确定**关闭打印机属性窗口。
- 5 要开始打印作业，请在打印窗口中单击**确定**或**打印**。

## 打印到文件 (PRN)

有时您需要将打印数据保存为文件供您使用。

要创建文件：

- 1 选择打印窗口中的**打印到文件**框。



- 2 选择文件夹并指定文件名，然后单击**确定**。

### 注意：

要打印 PRN 文件，必须有可以在 DOS 程序中将 PRN 文件发送至 USB 端口的实用程序。

## 打印机设置

您可使用打印机属性窗口访问使用打印机时需要的所有打印机选项。通过显示打印机属性，您可以查看和更改打印作业所需的设置。

打印机属性窗口会因操作系统而异。本“软件用户指南”展示的是 Windows XP 上的属性窗口。

本“用户指南”中显示的打印机驱动程序属性窗口可能会因所使用的打印机而异。

如果通过打印机文件夹访问打印机**属性**，您可以查看更多基于 Windows 的选项卡（请参见“Windows 用户指南”）和打印机选项卡（请参见第 17 页中的“打印机选项卡”）。

### 注意：

- 大多数 Windows 应用程序会覆盖您在打印机驱动程序中指定的设置。首先更改软件应用程序中所有可用的打印设置，然后使用打印机驱动程序更改其余设置。
- 您更改的设置只有在使用当前程序时才有效。**要使更改内容永久有效**，请在打印机文件夹中更改。
- 以下步骤适用于 Windows XP。有关其他 Windows 操作系统的信息，请参阅相应的 Windows 用户指南或联机帮助。
  1. 单击 Windows 的**开始**按钮。
  2. 选择**打印机和传真**。
  3. 选择您的**打印机驱动程序**图标。
  4. 右键单击此打印机驱动程序图标，然后选择**打印首选项**。
  5. 更改每个选项卡上的设置，然后单击**确定**。

## 布局选项卡

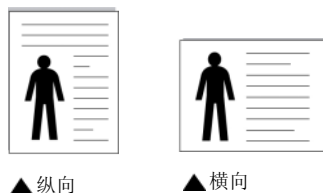
布局选项卡提供的选项用于调整文档在打印页面上的显示方式。布局选项包括**单面打印多页**和**海报打印**。有关访问打印机属性的详细信息，请参见第 12 页中的“打印文档”。



### 纸张方向

纸张方向可用于选择将信息打印到页面上的方向。

- 纵向是沿页面的宽度方向打印，即信纸样式。
- 横向是沿页面的长度方向打印，即表单样式。
- 旋转允许您将页面旋转选定的角度。



### 布局选项

布局选项允许您选择高级打印选项。可选择**单面打印多页**和**海报打印**。

- 有关详细信息，请参见第 18 页中的“在一页纸上打印多页（N-up 打印）”。
- 有关详细信息，请参见第 19 页中的“打印海报”。
- 有关详细信息，请参见第 19 页中的“打印手册”。

### 双面打印

双面打印功能可在纸张的两面进行打印。**如果此选项未出现，则说明您的打印机没有此功能。**

- 有关详细信息，请参见第 20 页中的“双面打印”。

## 纸张选项卡

在访问打印机属性时，请使用以下选项设置基本的纸张处理规范。有关访问打印机属性的详细信息，请参见第 12 页中的“打印文档”。

单击**纸张**选项卡访问各种纸张属性。



### 份数

份数用于选择要打印的份数。您可以选择 1 到 999 份。

### 整理

在您要打印多份时，此选项自动对副本进行排序。例如，如果打印 2 份 5 页的文档，打印机会按照从第 1 页到第 5 页的顺序打印第一份文档，然后再按照从第 1 页到第 5 页的顺序打印第二份文档。如果未选择此选项，打印机会按照 1 至 1、2 至 2、.....、5 至 5 的顺序打印文档，因此您必须对文档进行排序，然后再打印。**如果此选项未出现，则说明您的打印机没有此功能。**

### 尺寸

尺寸用于设置在纸盘中装入的纸张的尺寸。

如果尺寸框中没有列出所需要的尺寸，请单击**自定义**。出现**自定义纸张设置**窗口时，设置纸张尺寸，然后单击**确定**。设置即出现在列表中，供您选择。

### 来源

确保将**来源**设置为相应的纸盘。

打印特殊介质（例如信封和幻灯片）时，请使用**手动进纸**。您必须一次一张把纸张放入“手动纸盘”或“多用途纸盘”。

如果将纸张来源设置为**自动选择**，打印机将按照下列纸盘顺序自动拾取打印介质：“手动纸盘”或“多用途纸盘”、“纸盘 1”、“选装纸盘 2”。



## 类型

设置**类型**，使其值与纸盘中所装的打印用纸相符，从而获得最佳打印输出效果。否则打印质量可能会达不到您的要求。

**棉纸**：75~90 克/平方米的棉纸，如 Gilbert 25 % 和 Gilbert 100 %。

**普通纸**：普通的纸。如果是黑白打印机，且是在 60 克/平方米的棉纸上打印，请选择此选项。

**再生纸**：75~90 克/平方米的再生纸。

**彩色纸**：75~90 克/平方米的彩色背光纸。

**厚纸**：24 lb 到 28 lb (90-105 g/m<sup>2</sup>) 的厚纸。

**薄纸**：16 lb 到 19 lb (60-70 g/m<sup>2</sup>) 的薄纸。

**证券纸**：使用证券纸时，请选择此选项。

**档案纸**：如果需要保存打印输出（如档案纸）较长一段时间，请选择此选项。

## 第一页

此属性允许您使用不同类型的纸张打印第一页，以和文档的其余部分区别。您可以为第一页选择纸张来源。

例如，将用于打印首页的厚纸装入多用纸盘，将普通纸装入纸盘 1。

然后，在**来源**选项中选择**纸盘 1**、在**第一页**选项中选择**多用纸盘**。

**如果此选项未出现，则说明您的打印机没有此功能。**

## 缩放打印

**缩放打印**允许您自动或手动缩放页面上的打印作业。您可以在**无**、**缩小/放大**和**适合页面**中进行选择。

- 有关详细信息，请参见第 20 页中的“打印缩小或放大的文档”。
- 有关详细信息，请参见第 20 页中的“将文档调整为选定的纸张尺寸”。

## 图形

以下图形选项用于根据具体打印需求调整打印质量。有关访问打印机属性的详细信息，请参见第 12 页中的“打印文档”。

单击**图形**可以显示以下所示属性。



## 质量

**根据打印机型号的不同，能够选择的“分辨率”选项可能也会不同。**设置越高，打印的字符和图像就越清晰。更高的设置也会增加打印文档所需的时间。

## 颜色模式

您可以选择色彩选项。设置为彩色可以为**彩色**文档产生尽可能最佳的打印质量。如果要以灰度模式打印彩色文档，请选择**灰度**。如果想手动调整颜色选项，请选择 **Manual** 并单击**颜色调整 (Color Adjust)/ 颜色匹配 (Color Matching)** 按钮。

- **份数设置 (Copies Setting)**：当您打印多份时，如果要以颜色模式打印其中若干份，并以灰阶模式打印其他各份，则使用此选项并选择灰阶打印的份数。
- **颜色调整 (Color Adjust)**：您可以通过更改 **Levels (级别)** 选项中的设置来调整图像的外观。
- **份数设置 (Copies Setting)**：当您打印多份时，如果要以颜色模式打印其中若干份，并以灰阶模式打印其他各份，则使用此选项并选择灰阶打印的份数。

## 高级选项

可以通过单击**高级选项**按钮设置高级设置。

- **光栅压缩**：此选项确定将数据从计算机传输至打印机时所采用的图像压缩级别。如果将此选项设置为最大值，则打印速度将加快，但打印质量会较差。*此功能仅在使用 PCL6 打印机驱动程序时可用。*
- **TrueType 选项**：此选项决定文档中的字体如何图形化。根据文档的状态选择合适的设置。
  - **下载为轮廓**：如果选择此选项，驱动程序将下载文档中使用的、尚未存储（驻留）在打印机中的 TrueType 字体。如果打印文档之后，您发现字体打印得不正确，请选择“以位图下载”，然后重新提交打印作业。打印 Adobe 时，“以位图下载”设置常常十分有用。*此功能仅在使用 PCL6 打印机驱动程序时可用。*
  - **下载为位图**：选择此选项时，驱动程序会将字体数据下载为位图图像。使用此选项将能够更快地打印包含复杂字体如韩文、中文或各种其它字体的文档。*此功能仅在使用 PCL6 打印机驱动程序时可用。*
  - **打印为图形**：选择此选项时，驱动程序会将所有字体下载为图形。当打印文档中包含较多图形内容，而 TrueType 字体相对较少时，使用此设置可提高打印性能（速度）。*此功能仅在使用 PCL6 打印机驱动程序时可用。*
- **所有文字打印为黑体**：选中**所有文字打印为黑体**选项时，文档中所有文字无论其在屏幕上以什么颜色显示，都会打印成纯黑色。
- **所有文字打印为加深文字**：选中**所有文字打印为加深文字**选项时，文档中的所有文字打印出来都比正常文档要黑。*此功能仅在使用 SPL 打印机驱动程序时可用。*
- **灰阶增强**：按**智能颜色**选项卡。以灰阶模式打印彩色文档时，用户可以通过它保留自然照片的细节信息，并改善灰阶色的对比度和清晰度。
- **精细边缘**：按**智能颜色**选项卡。用户可以通过它突出文本和细线的边缘，以改善清晰度并调整彩色打印模式中的各个颜色通道注册。*此功能仅在使用 SPL 打印机驱动程序时可用。*

## 其它功能选项卡

您可以为您的文档选择输出选项。有关访问打印机属性的详细信息，请参见第 12 页中的“打印文档”。

单击**其它功能**选项卡可访问以下功能：



### 水印

可以创建要打印在文档每页上的文本的背景图像。有关详细信息，请参见第 21 页中的“使用水印”。

### 覆盖页

覆盖页常用于替换预印的表格和信头纸。有关详细信息，请参见第 22 页中的“使用覆盖页”。

### 输出选项

- **打印顺序**：用于设置页面的打印顺序。从下拉框中选择打印顺序。
  - **正常 (1、2、3)**：打印机从第一页到最后一页打印所有页面。
  - **翻转所有页 (3、2、1)**：打印机从最后一页到第一页打印所有页面。
  - **打印奇数页**：打印机仅打印文档的奇数页。
  - **打印偶数页**：打印机仅打印文档的偶数页。
- **Use Printer Fonts (使用打印机字体)**：选中 Use Printer Fonts (使用打印机字体) 选项后，打印机使用存储在内存中的字体（驻留字体）打印文档，而不下载文档中使用的字体。因为下载字体需要花费时间，选择此选项可以缩短打印时间。使用打印机字体时，打印机会尝试将文档中使用的字体与内存中存储的字体进行匹配。然而，如果文档中使用的字体与打印机中驻留的字体有很大差异，您的打印输出将与屏幕上看到的有很大不同。*此功能仅在使用 PCL6 打印机驱动程序时可用。*

## 关于选项卡

关于选项卡用于显示版权声明和驱动程序版本号。如果您装有 Internet 浏览器，单击网站图标即可连接到 Internet。有关访问打印机属性的详细信息，请参见第 12 页中的“打印文档”。

## 打印机选项卡

如果通过打印机文件夹访问打印机属性，可查看打印机选项卡。可对打印机配置进行设置。

以下步骤适用于 Windows XP。有关其他 Windows 操作系统的信息，请参考相应的 Windows 用户指南或联机帮助。

- 1 单击 Windows 的**开始**菜单。
- 2 选择**打印机和传真**。
- 3 选择您的**打印机驱动程序**图标。
- 4 右键单击此打印机驱动程序图标，然后选择**属性**。
- 5 单击**打印机**选项卡并设置选项。

## 使用偏好设置

在每个属性选项卡上可以看到**偏好设置**选项，此选项允许保存当前的属性设置，以备将来使用。

要保存**偏好设置**项目：

- 1 根据需要更改每个选项卡的设置。
- 2 在**偏好设置**输入框中输入项目名称。



- 3 单击**保存**。

当您保存**偏好设置**时，当前所有驱动程序设置随之保存。

要使用保存的设置，请从**偏好设置**下拉列表中选择需要的项目即可。之后打印机会根据您所选择的偏好设置中的设置来进行打印。

要删除某个偏好设置项目，请从下拉列表中选择该项目，然后单击**删除**。

也可以从列表中选择**打印机默认值**，恢复打印机驱动程序的默认设置。

## 使用帮助

本款打印机有一个帮助屏幕，可以通过单击打印机属性窗口的**帮助**按钮启用该屏幕。该帮助屏幕详细介绍了打印机驱动程序所提供的打印机功能。

您也可单击窗口右上角的 ，然后单击任何设置。

# 3

## 高级打印

本章介绍各种打印选项和高级打印任务。

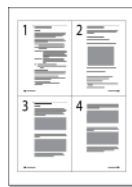
### 注意：

- 本“用户指南”中显示的打印机驱动程序**属性**窗口可能会因所使用的打印机而异。但是，打印机属性窗口的组成却很类似。
- 如果需要了解打印机的确切名称，可以检查随机提供的光盘。

本章内容包括：

- 在一页纸上打印多页（N-up 打印）
- 打印海报
- 打印手册
- 双面打印
- 打印缩小或放大的文档
- 将文档调整为选定的纸张尺寸
- 使用水印
- 使用覆盖页

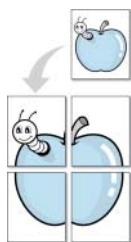
## 在一页纸上打印多页（N-up 打印）



您可以选择要在一张纸上打印的页数。要在每张纸上打印多页，这些页面将被缩小并按指定的顺序排列。一张纸上最多可打印 16 页。

- 1 要从软件应用程序更改打印设置，请访问打印机属性。请参见第 12 页中的“打印文档”。
- 2 在**布局**选项卡上的**布局类型**下拉列表中选择**单面打印多页**。
- 3 在**每面页数**下拉列表中，选择要在每张纸上打印的页数（1、2、4、6、9 或 16）。
- 4 如果需要，在**页面顺序**下拉列表中选择页面顺序。  
选中**打印页面边框**可在纸张上的每页周围打印边框。
- 5 单击**纸张**选项卡，选择纸张来源、尺寸和类型。
- 6 单击**确定**，打印文档。

## 打印海报



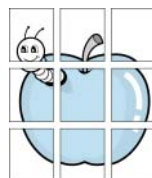
通过此功能，可以将单页文档打印在 4、9 或 16 张纸上，将其粘贴在一起便可拼成一张海报。

- 1 要从软件应用程序更改打印设置，请访问打印机属性。请参见第 12 页中的“打印文档”。
- 2 单击**布局**选项卡，在**布局类型**下拉列表中选择**海报打印**。
- 3 配置海报选项：

您可以选择**海报 <2x2>**、**海报 <3x3>**、**海报 <4x4>**、或 **Custom** 的页面布局。如果选择**海报 <2x2>**，输出会自动展宽到 4 页纸大小。如果设置为“自定义”，可将原稿放大到 150% 到 400%。页面布局会根据放大的比例，自动调整为“**海报 <2x2>**”、“**海报 <3x3>**”和“**海报 <4x4>**”。



▲ 2x2



▲ 3x3

以毫米或英寸指定覆盖范围，这样会使拼接页面更容易。



0.15 英寸

0.15 英寸

- 4 单击**纸张**选项卡，选择纸张来源、尺寸和类型。
- 5 单击**确定**，打印文档。将打印的页面粘贴在一起即构成一张海报。

## 打印手册



此打印机功能允许您在纸张的两个面上打印文档并安排页面，以便在打印之后将纸张对折，从而制作手册。

- 1 要从软件应用程序更改打印设置，请使用打印机属性。请参阅第 12 页中的“打印文档”。
- 2 单击**布局**选项卡，在**布局类型**下拉列表中选择**手册打印**。

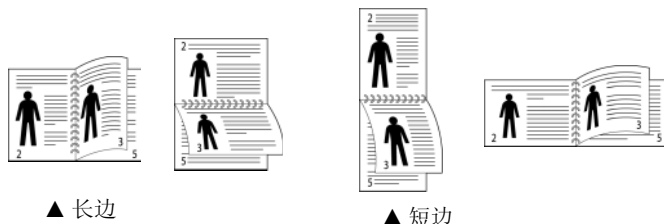
**注意：**该**手册打印**选项并非对所有纸张尺寸均可用。为了查明可使用此功能的纸张尺寸，请在**纸张**选项卡上的**尺寸**选项中选择纸张尺寸，然后检查是否激活**布局**选项卡上的**布局类型**下拉列表中的**手册打印**。

- 3 单击**纸张**选项卡，选择纸张来源、尺寸和类型。
- 4 单击**确定**，打印文档。
- 5 打印完毕之后，折叠并装订页面。

## 双面打印

您可以在纸张的双面进行打印。打印之前，请决定文档的打印方向。选项包括：

- **打印机设置**，如果选择此选项，此功能将由在打印机的控制面板上所做的设置决定。*如果没有该选项，说明您的打印机不具有该项功能。*
- **无**
- **长边**，这是装订书本时常用的布局。
- **短边**，这是日经常用的类型。



- **反向双面打印**，如果选择此选项，可选择常规打印顺序而非双面打印顺序。*如果没有该选项，说明您的打印机不具有该项功能。*

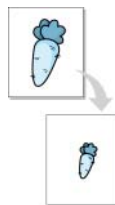
**注意：**不要在标签、透明胶片、信封或厚纸上进行双面打印。这样会造成卡纸和打印机损坏。

- 1 要从软件应用程序更改打印设置，请访问打印机属性。请参阅第 12 页中的“打印文档”。
- 2 从**布局**选项卡中选择纸张方向。
- 3 在**双面打印**部分，选择需要的双面装订选项。
- 4 单击**纸张**选项卡，选择纸张来源，尺寸和类型。
- 5 单击**确定**，打印文档。

**注意：**如果您的打印机不具有双面打印单元，则应手动完成打印作业。打印机首先打印文档的每一张其他页面。打印完作业的首页后，将显示打印提示窗口。按照屏幕上的说明完成打印作业。

## 打印缩小或放大的文档

您可以更改页面内容的大小，使其以缩小或放大的形式打印在页面上。



- 1 要从软件应用程序更改打印设置，请访问打印机属性。请参阅第 12 页中的“打印文档”。
- 2 在**纸张**选项卡上的**打印类型**下拉列表中选择**缩小/放大**。
- 3 在**百分比**输入框中输入缩放比例。也可单击 ▼ 或 ▲ 按钮。
- 4 在**纸张选项**中选择纸张来源、尺寸和类型。
- 5 单击**确定**，打印文档。

## 将文档调整为选定的纸张尺寸



通过本款打印机的功能，可以将打印作业缩放到任何选定的纸张规格，而无需考虑数字文件的大小。当希望检查较小文档的详细信息时此选项很有用。

- 1 要从软件应用程序更改打印设置，请访问打印机属性。请参阅第 12 页中的“打印文档”。
- 2 在**纸张**选项卡上的**打印类型**下拉菜单中选择**适合页面**。
- 3 在**输出尺寸**下拉列表中，选择合适的尺寸。
- 4 在**纸张选项**中选择纸张来源、尺寸和类型。
- 5 单击**确定**，打印文档。

## 使用水印

使用“水印”选项，可在已有文档之上打印文字。例如，您也许想在文档的首页或者所有页面上沿对角线方向打印较大的灰色字体，如“草稿”或“高级机密”。

本款打印机提供几种预定义的水印，您可以修改这些水印，也可以在水印列表中添加新的水印。

## 使用现有水印

- 1 要从软件应用程序更改打印设置，请访问打印机属性。请参见第 12 页中的“打印文档”。
- 2 单击**其它功能**选项卡，然后在**水印**下拉列表中选择所需的水印。您可以预览所选水印的图像。
- 3 单击**确定**开始打印。

---

**注意：**预览图像会显示打印出的页面外观。

---

## 创建水印

- 1 要从软件应用程序更改打印设置，请访问打印机属性。请参见第 12 页中的“打印文档”。
- 2 单击**其它功能**选项卡，然后单击**水印**区域的**编辑**按钮。将显示**编辑水印**窗口。
- 3 在**水印信息**框中输入文字信息。最多可输入 40 个字符。这些信息会在预览窗口中显示。  
如果选中**只打印在首页上**框，水印将只打印在文档的首页上。
- 4 选择水印选项。  
可在**字体属性**区域选择字体名称、样式、尺寸或黑度，并在**信息角度**区域设置水印的角度。
- 5 单击**添加**，将新水印添加到列表中。
- 6 完成编辑后，单击**确定**开始打印。

要停止打印水印，请从**水印**下拉列表中选择 **< 无水印 >**。

## 编辑水印

- 1 要从软件应用程序更改打印设置，请访问打印机属性。请参见第 12 页中的“打印文档”。
- 2 单击**其它功能**选项卡，然后单击**水印**区域中的**编辑**按钮。显示**编辑水印**窗口。
- 3 在**当前水印**列表中选择想要编辑的水印，然后更改水印信息和选项。
- 4 单击**更新**，保存更改内容。
- 5 单击**确定**，直至退出打印窗口。

## 删除水印

- 1 要从软件应用程序更改打印设置，请访问打印机属性。请参见第 12 页中的“打印文档”。
- 2 打开**其它功能**选项卡，单击**水印**区域的**编辑**按钮。显示**编辑水印**窗口。
- 3 从**当前水印**列表中选择想要删除的水印，然后单击**删除**。
- 4 单击**确定**，直至退出打印窗口。

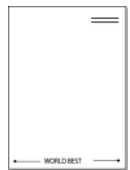
## 使用覆盖页

### 什么是覆盖页？



覆盖页是指作为一种特殊文件格式存储在计算机硬盘中的文字或图像，它可以打印在任何文件上。覆盖页常用于替换预印的表格和信头纸。您可以不使用预印的信头纸，而是创建一个包含与目前信头完全相同的信息的覆盖页。要打印带公司信头的信函，您不需在打印机中装入预印信头纸。您只需告诉打印机在文件上打印信头覆盖。

### 创建新的覆盖页



要使用页面覆盖，必须创建新的包含所需徽标或图像的页面覆盖。

- 1 创建或打开包含要用于新页面覆盖的文本或图像的文档。将这些项目置于打印覆盖页时所需的位置。
- 2 要将文档保存为覆盖页，请访问打印机属性。请参见第 12 页中的“打印文档”。
- 3 单击**其它功能**选项卡，然后在**覆盖页**区域单击**编辑**按钮。
- 4 在编辑覆盖页窗口，单击**创建覆盖页**。
- 5 在创建覆盖页窗口的**文件名**框中，键入最多 8 个字符的名称。如果需要，请选择目标路径。（默认值为 C:\Formover）。
- 6 单击**保存**。该名称即会出现在**覆盖列表**框中。
- 7 单击**确定**或**是**完成创建。  
文件并不打印出来。而是储存在电脑的硬盘上。

**注意：**覆盖页文档尺寸必须与带覆盖页打印的文档尺寸相同。请勿创建带水印的覆盖页。

## 使用覆盖页

创建覆盖页后，即可将其与文档一起打印。打印带覆盖页的文档：

- 1 创建或打开要打印的文件。
- 2 要从软件应用程序更改打印设置，请访问打印机属性。请参见第 12 页中的“打印文档”。
- 3 单击**其它功能**选项卡。
- 4 从**覆盖页**下拉列表框中选择所需要的覆盖页。
- 5 如果所需的覆盖页文件未在**覆盖页**列表中出现，请单击**编辑**按钮和**加载覆盖页**，然后选择覆盖页文件。  
如果要使用的覆盖页文件存储在外部，也可以在访问此**加载覆盖页**窗口时加载此文件。  
选择文件之后，单击**打开**。该文件即会出现在**覆盖列表**框中，可供您进行打印。从**覆盖列表**框中选择覆盖页。
- 6 如果需要，请单击**打印时确认页面覆盖**。如果该框被选中，每次提交文件打印时都会出现一个信息窗口，要求您确认是否要在文件上打印覆盖。  
如果未选中此框而又选择了覆盖页，那么覆盖页将自动与您的文档一起打印。
- 7 单击**确定**或**是**，直到开始打印。  
所选的覆盖会与打印作业一起下载，打印在您的文件上。

**注意：**覆盖页文档与将使用覆盖页打印的文档的分辨率必须相同。

## 删除覆盖页

可以删除不再使用的页面覆盖。

- 1 在打印机属性窗口中，单击**其它功能**选项卡。
- 2 在**覆盖页**区域单击**编辑**按钮。
- 3 从**覆盖列表**框中选择要删除的覆盖页。
- 4 单击**删除覆盖页**。
- 5 出现确认消息窗口时，请单击**是**。
- 6 单击**确定**，直至退出打印窗口。



# 4 使用 Windows PostScript 驱动程序

如果要使用系统光盘所提供的 PostScript 驱动程序打印文件。

PPD 与 PostScript 驱动程序结合，可以访问打印机功能，并允许计算机与打印机进行通信。打印机随附的软件光盘中有 PPD 的安装程序。

本章内容包括：

## 打印机设置

您可使用打印机属性窗口访问使用打印机时需要的所有打印机选项。通过显示打印机属性，您可以查看和更改打印作业所需的设置。

打印机属性窗口会因操作系统而异。本“软件用户指南”展示的是 Windows XP 上的“属性”窗口。

根据所用打印机的不同，用户指南中显示的打印机驱动程序属性窗口可能有所不同。

### 注意：

- 大多数 Windows 应用程序会覆盖打印机驱动程序中指定的设置。首先更改软件应用程序中所有可用的打印设置，然后使用打印机驱动程序更改其余设置。
- 您更改的设置只有在使用当前程序时才有效。要使更改内容永久有效，请在“打印机”文件夹中更改。
- 以下步骤适用于 Windows XP。有关其他 Windows 操作系统的信息，请参考相应的 Windows 用户指南或联机帮助。
  1. 单击 Windows 的开始按钮。
  2. 选择打印机和传真。
  3. 选择您的打印机驱动程序图标。
  4. 右键单击此打印机驱动程序图标，然后选择打印首选项。
  5. 更改每个选项卡上的设置，然后单击“确定”。

## 高级传真

要使用高级设置，请单击高级传真按钮。



- **纸张/输出** 此选项用于选择纸盘中装入的纸张的大小。
- **图形** 此选项用于根据特定的打印要求调整打印质量。
- **文档选项** 此选项用于设置 PostScript 选项或打印机功能。

## 使用帮助

您也可单击窗口右上角的 ，然后单击任意设置。

# 5

## 本地共享打印机

您可以将打印机直接连接至选定的计算机，该计算机在网络中被称为“主机”。

以下步骤适用于 Windows XP。有关其他 Windows 操作系统的信息，请参考相应的 Windows 用户指南或联机帮助。

### 注意：

- 检查操作系统是否与您的打印机兼容。请参阅“打印机用户指南”中“打印机规格”的“操作系统兼容性”一节。
- 如果需要了解打印机的确切名称，可以检查随机提供的光盘。

## 设置主机计算机

- 1 启动 Windows。
- 2 从开始菜单选择**打印机和传真**。
- 3 双击**打印机驱动程序图标**。
- 4 在**打印机菜单**中，选择**共享**。
- 5 单击**共享打印机框**。
- 6 填写**共享名称**字段并单击**确定**。

## 设置客户计算机

- 1 右键单击 Windows 的**开始按钮**，选择**资源管理器**。
- 2 选择**网上邻居**，然后右键单击**搜索计算机**。
- 3 在**计算机名**字段中填写主机的 IP 地址，然后单击**搜索**。（如果主机要求输入**用户名和密码**，请填写主机帐户的用户 ID 和密码。）
- 4 双击**打印机和传真**。
- 5 右键单击打印机驱动程序图标，选择**连接**。
- 6 出现安装确认信息后，单击**是**。

# 6

## 使用智能面板

智能面板是一种程序，可用来监视并通知您打印机状态，并且还可以用来自定义打印机的设置。智能面板会在安装打印机软件时自动安装。

### 注：

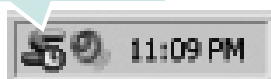
- 要使用此程序，需要：
  - 要查看与您的打印机兼容的操作系统，请参见《打印机用户指南》中的“打印机规格”。
  - Mac OS X 10.3 或更高版本。
  - Linux。要查看与您的打印机兼容的 Linux 系统，请参见《打印机用户指南》中的“打印机规格”。
  - Internet Explorer 5.0 或更高版本（以查看 HTML 帮助中的 flash 动画）。
- 如果需要知道您所用打印机的确切名称，请查看附带的 CD-ROM。

## 了解智能面板

如果打印时发生错误，智能面板将自动出现，并显示该错误。

智能面板也可以用以下方法手动启动。请双击 Windows 任务栏（Windows 中）或通知区域（Linux 中）中的智能面板图标。也可以在状态栏（Mac OS X 中）上单击该图标。

在 Windows 中双击此图标。



在 Mac OS X 中单击此图标。



在 Linux 中单击此图标。



如果您是 Windows 用户，请从开始菜单中，选择程序或所有程序 → 您的打印机驱动程序名 → 智能面板。

### 注：

- 如果安装了多台三星打印机，请先选择需要的打印机型号，以使用相应的智能面板。右键单击（Windows 或 Linux 中）或者单击（Mac OS X 中）智能面板图标，然后选择您的打印机名。
- 本《软件用户指南》中所示的“智能面板”窗口及其内容会因所用的打印机或操作系统的不同而不同。

智能面板程序将显示打印机当前状态、墨盒中剩余墨量以及其他各种信息。还可以更改设置。



### ① Toner Level (墨量)

可以查看墨盒中的剩余墨量。上面窗口中显示的打印机和墨盒编号会因实际使用的打印机不同而不同。并非所有打印机都具有此功能。

### Buy Now (立即购买)

您可以在线订购替换墨盒。

### Troubleshooting Guide (故障排除指南)

查看“帮助”解决问题。

### Printer Setting (打印机设置)

在“打印机设置实用程序”窗口中可以配置各种打印机设置。并非所有打印机都具有此功能。

**注：**如果打印机与网络相连接，并且您是 Windows 用户，则将显示 SyncThru Web Service 窗口，而不是“打印机设置实用程序”窗口。Linux 不支持网络环境。

### Driver Setting (驱动程序设置) (仅适用于 Windows)。

您可以使用打印机属性窗口，从该窗口可以获取使用打印机时所需的全部选项。有关详细信息，请参见第 13 页中的 打印机设置

## 打开故障排除指南

使用故障排除指南可以查看有关错误状态问题的解决方案。

右键单击 (Windows 或 Linux 中) 或者单击 (Mac OS X 中) “智能面板” 图标, 然后选择 **Troubleshooting Guide (故障排除指南)**。


## 使用打印机设置实用程序

使用打印机设置实用程序, 可以配置和检查打印设置。

- 1 右键单击 (Windows 或 Linux 中) 或者单击 (Mac OS X 中) “智能面板” 图标, 然后选择 **Printer Setting (打印机设置)**。
- 2 更改设置。
- 3 要将所作的更改发送到打印机, 请单击 **Apply (应用)** 按钮。

**注:** 如果打印机与网络相连接, 则将显示 **SyncThru Web Service** 窗口, 而不是 “打印机设置实用程序” 窗口。

## 使用屏幕帮助文件

有关 **Printer Settings Utility (打印机设置实用程序)** 的详细信息, 单击 。

## 更改智能面板程序设置

右键单击 (Windows 或 Linux 中) 或者单击 (Mac OS X 中) “智能面板” 图标, 然后选择 **Options (选项)**。

将打开下面窗口。



- **Display when job is finished for network printer (网络打印机作业完成时显示):** 在 Windows 中, 作业完成时计算机将显示智能面板弹出窗口或气球 (仅限支持 Windows 网络打印的打印机)。
- **Display when error occurs during printing (打印过程中出错时显示):** 打印过程中发生错误时, 计算机将显示智能面板弹出窗口或气球。
- **Display with (显示方式):** 可以选择让计算机显示消息的方式。如果选择 **Popup window (smart panel) / 弹出窗口 (智能面板)**, 在 Windows 和 Mac OS X 中, 消息将出现在智能面板弹出窗口中。
- **Launch Job Monitor when the job is saved in the printer (作业保存到打印机时启动“作业监视器”):** 如果将打印作业存储在打印机的硬盘上, 则在 Windows 中, 计算机将打开作业监视器窗口 (仅限支持 Windows 网络打印且具有内置硬盘的打印机)。
- **Schedule an automatic status checking every (确定自动状态检查的时间间隔):** 计算机将定期更新打印机状态。如果将该值设为 1 秒钟左右, 计算机会更频繁地检查打印机状态, 从而能更快地响应任何打印机错误。

## 在 Linux 中使用打印机

您可以在 Linux 环境中使用本机。

本章内容包括：

- 入门
- 安装 Unified Linux Driver
- 使用统一驱动程序配置器
- 配置打印机属性
- 打印文档

### 入门

随机附带的光盘提供 Samsung Unified Linux Driver 包，从 Linux 计算机使用本机时需要使用这些驱动程序。

在 Linux 系统中安装驱动程序后，驱动程序包还允许通过快速 ECP 并行端口和 USB 同时监控多台设备。

Unified Linux Driver 包带有智能、灵活的安装程序。不必搜索 Unified Linux Driver 软件可能需要的其它组件：所有必需的程序包都会载入系统并自动安装；许多最流行的 Linux 克隆程序都有此功能。


## 安装 Unified Linux Driver

### 安装 Unified Linux Driver

- 1 确认已将机器连接到计算机。打开计算机和机器的电源。
- 2 出现 Administrator Login（管理员登录）窗口时，在 Login（登录）字段中键入 `root` 并输入系统密码。

**注意：**必须以超级用户 (`root`) 身份登录才能安装打印机软件。如果您不是超级用户，请咨询系统管理员。

- 3 插入打印机软件光盘。光盘会自动运行。

如果光盘不自动运行，请单击桌面底部的  图标。出现 Terminal（终端）屏幕时，键入：

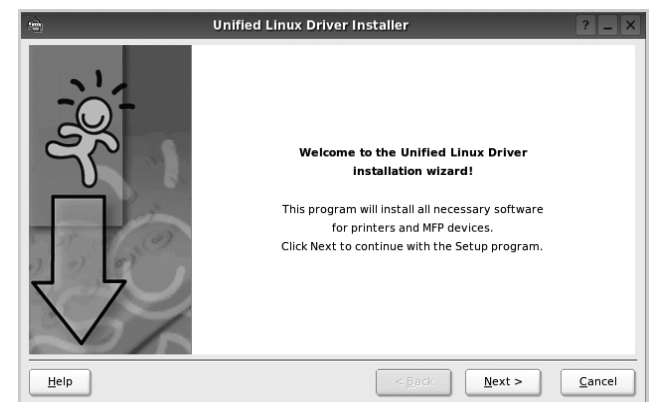
```
[root@localhost root]#mount -t iso9660 /dev/hdc /mnt/cdrom
[root@localhost root]#cd /mnt/cdrom/Linux
[root@localhost root]#./install.sh
```

如果仍然无法运行光盘，请依次键入以下内容：

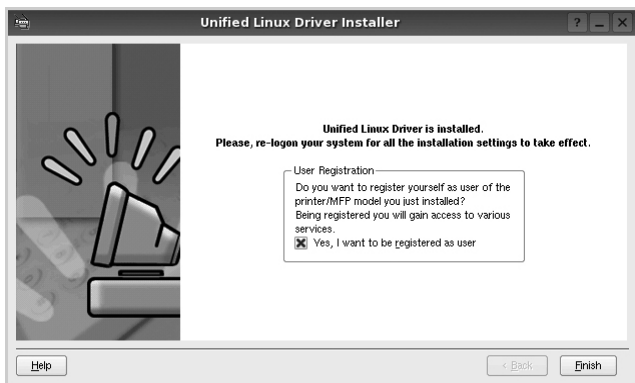
```
[root@localhost root]#unmount/dev/hdc
[root@localhost root]#mount -t iso9660 /dev/hdc /mnt/cdrom
```

**注意：**如果已安装并配置自动运行软件包，安装程序会自动运行。

- 4 出现欢迎屏幕时，单击 **Next**（下一步）。



5 安装完毕后，单击 **Finish**（完成）。



为了使用方便，安装程序将 Unified Driver 配置器桌面图标和 Samsung Unified Driver 组添加到系统菜单中。

如果有问题，请参考屏幕帮助。通过系统菜单或其它方式调用驱动程序包窗口应用程序，例如：**Unified Driver Configurator**（统一驱动程序配置器）。

**注：**在文本模式下安装驱动程序：

如果无法使用图形界面或安装驱动程序失败，则只可在文本模式下使用驱动程序。

按步骤 1 到步骤 3 进行操作，接着在终端屏幕上键入 `[root@localhost Linux]# ./install.sh`，然后按照屏幕上的指示操作。安装即可完成。


当需要卸载驱动程序时，请按照以上安装说明进行操作，但必须在终端屏幕上键入 `[root@localhost Linux]# ./uninstall.sh`。

## 卸载 Unified Linux Driver

1 出现 Administrator Login（管理员登录）窗口时，在 Login（登录）字段中键入 `root` 并输入系统密码。

**注意：**必须以超级用户 (`root`) 身份登录才能安装打印机软件。如果您不是超级用户，请咨询系统管理员。

2 插入打印机软件光盘。光盘会自动运行。

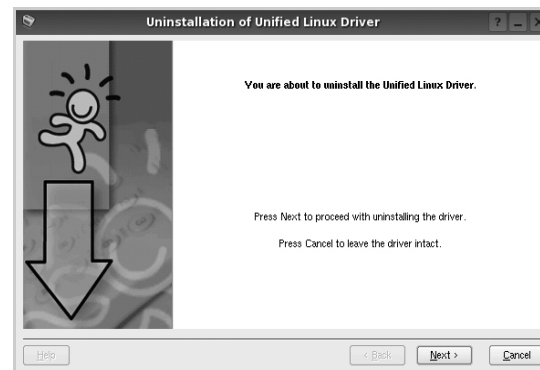
如果光盘不自动运行，请单击桌面底部的  图标。出现 Terminal（终端）屏幕时，键入：

```
[root@localhost root]#mount -t iso9660 /dev/hdc /mnt/cdrom
[root@localhost root]#cd /mnt/cdrom/Linux
[root@localhost root]#./uninstall.sh
```

**注意：**如果已安装并配置自动运行软件包，安装程序会自动运行。

3 单击 **Uninstall**（卸载）。

4 单击 **Next**（下一步）。



5 单击 **Finish**（完成）。

## 使用统一驱动程序配置器

Unified Linux Driver 配置器是主要用于配置打印机。

安装 Unified Linux driver 后，Unified Linux driver 配置器图标自动在桌面创建。

### 打开 Unified Driver 配置器

1 在桌面上双击 **Unified Driver Configurator (Unified Driver 配置器)**。

您也可以单击 Startup Menu (开始菜单) 图标，选择 **Samsung Unified Driver** 然后选择 **Unified Driver Configurator (Unified Driver 配置器)**。

2 按 Modules (模块) 窗格中的各按钮可以转到相应的配置窗口。



单击 **Help (帮助)** 可以使用屏幕帮助。

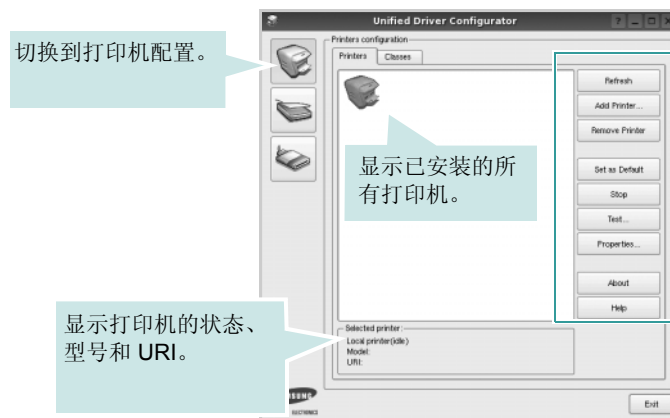
3 更改配置后，单击 **Exit (退出)**，关闭 Unified Driver Configurator (Unified Driver 配置器)。

## 打印机配置

打印机配置有两个选项卡：**Printers (打印机)** 和 **Classes (类别)**。

### 打印机选项卡

单击 Unified Driver Configurator (Unified Driver 配置器) 窗口左侧的打印机图标按钮可查看当前系统的打印机配置。

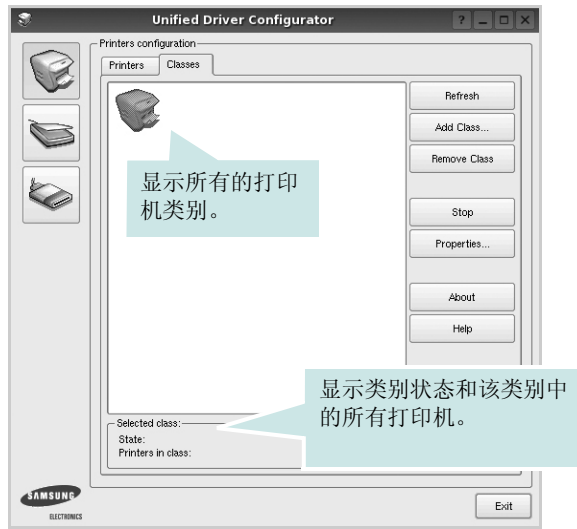


可使用以下打印机控制按钮：

- **Refresh (刷新)**：更新可用打印机列表。
- **Add Printer (添加打印机)**：可用于添加新打印机。
- **Remove Printer (删除打印机)**：删除选择的打印机。
- **Set as Default (设为默认)**：将当前打印机设置为默认打印机。
- **Stop (停止) / Start (启动)**：停止 / 启动打印机。
- **Test (测试)**：可用于打印测试页，以检查机器是否工作正常。
- **Properties (属性)**：可用于查看并更改打印机属性。有关详细信息，请参见第 30 页。

## 类别选项卡

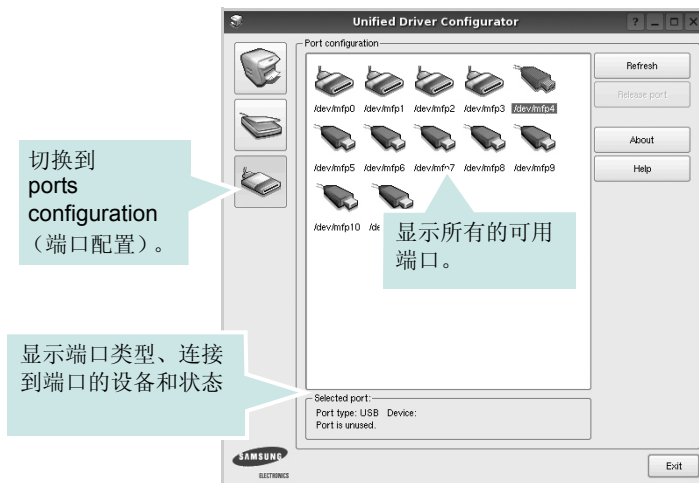
Classes（类别）选项卡显示可用打印机类别的列表。



- **Refresh（刷新）**：更新类别列表。
- **Add Class（添加类别）...**：可用于添加新打印机类别。
- **Remove Class（删除类别）**：删除选择的打印机类别。

## Ports Configuration（端口配置）

在此窗口中，可查看可用端口的列表、检查每个端口的状态，还可以在占用某端口的作业因故终止时释放陷于繁忙状态的端口。

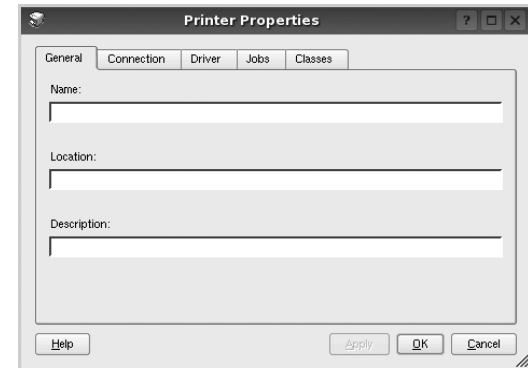


- **Refresh（刷新）**：更新可用端口列表。
- **Release port（释放端口）**：释放选定端口。

## 配置打印机属性

利用 Printers configuration（打印机配置）提供的 Properties（属性）窗口，可以更改本机作为打印机时的各种属性。

- 1 打开 Unified Driver Configurator（Unified Driver 配置器）。如有必要，请转至 Printers configuration（打印机配置）。
- 2 在可用打印机列表中选择本机，然后单击 **Properties（属性）**。
- 3 Printer Properties（打印机属性）窗口打开。



窗口顶部会显示以下五个选项卡：

- **General（一般）**：可用于更改打印机位置和名称。在此选项卡输入的名称会显示在 Printers configuration（打印机配置）的打印机列表中。
  - **Connection（连接）**：可用于查看或选择其它端口。如果在使用中将打印机端口从 USB 改为并行或从并行改为 USB，都必须在此选项卡重新配置打印机端口。
  - **Driver（驱动程序）**：可用于查看或选择其它打印机驱动程序。单击 **Options（选项）**，可以设置默认设备选项。
  - **Jobs（作业）**：显示打印作业列表。单击 **Cancel job（取消作业）** 可取消所选作业，选中 **Show completed jobs（显示完成的作业）** 复选框可以在作业列表中查看以前的作业。
  - **Classes（类别）**：显示打印机所处的类别。单击 **Add to Class（添加至类别）**，可将打印机添加到具体的类别；单击 **Remove from Class（从类别删除）**，可从选定的类别删除打印机。
- 4 单击 **OK（确定）**，应用更改并关闭 Printer Properties（打印机属性）窗口。

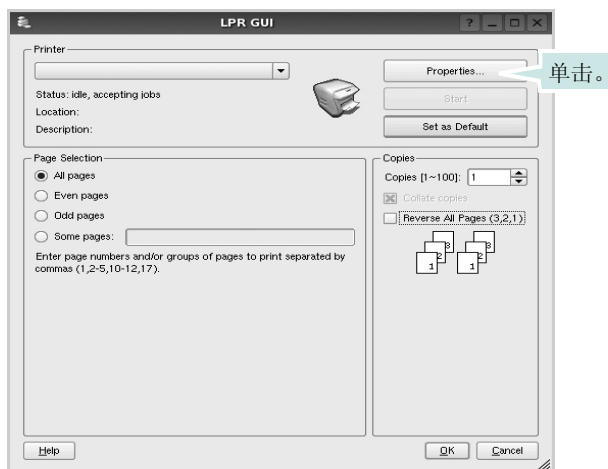


# 打印文档

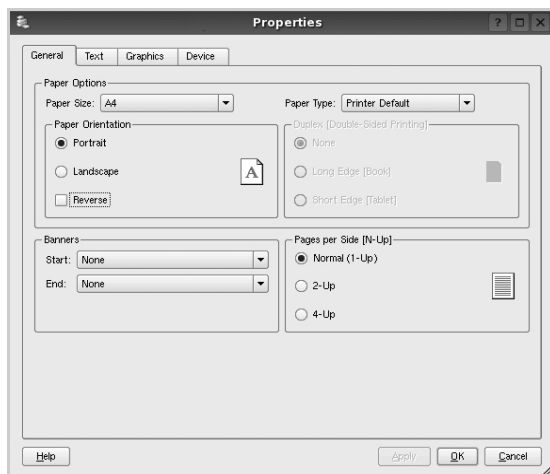
## 从应用程序打印

利用 Common UNIX Printing System (通用 UNIX 打印系统, CUPS), 可以从许多 Linux 应用程序进行打印。本机支持从任何此类应用程序进行打印。

- 1 在正使用的应用程序中, 选择 **File (文件)** 菜单中的 **Print (打印)**。
- 2 使用 **lpr** 直接选择 **Print (打印)**。
- 3 在 LPR GUI 窗口中, 从 Printer (打印机) 列表选择机器的型号, 然后单击 **Properties (属性)**。



- 4 更改打印机和打印作业属性。



窗口顶部显示以下四个选项卡。

- **General (一般)** - 可用于更改纸张尺寸、纸张类型和文档方向, 可以启用双面打印功能、添加开始和结束标志、更改每张纸上的打印页数。
  - **Text (文本)** - 可用于指定页边距和设置文本选项, 如间隔或栏数。
  - **Graphics (图形)** - 可用于设置打印图像 / 文件时使用的图像选项, 如颜色选项、图像尺寸或图像位置。
  - **Device (设备)** - 可用于设置打印分辨率、纸张来源和目标。
- 5 单击 **Apply**, 应用更改并关闭 **Properties (属性)** 窗口。
  - 6 单击 LPR GUI 窗口中的 **OK (确定)**, 开始打印。
  - 7 出现 **Printing (打印)** 窗口, 用于监控打印作业的状态。

要中止当前作业, 请单击 **Cancel (取消)**。

## 打印文件

利用标准的 CUPS 方法 (直接从命令行接口打印), 可以在 Samsung 设备上打印多种不同类型的文件。CUPS lpr 实用程序拥有此项功能。但驱动程序包不包含标准 lpr 工具, 取而代之的是更为用户友好的 LPR GUI 程序。

打印文档文件:

- 1 在 Linux shell 命令行中键入 `lpr <file_name>`, 然后按 **Enter** 键。出现 LPR GUI 窗口。  
仅键入 `lpr` 并按下 **Enter** 键时, 会先出现 **Select file(s) to print (选择要打印的文件)** 窗口。只需选择要打印的文件, 然后单击 **Open (打开)**。
- 2 在 LPR GUI 窗口, 从列表中选择打印机, 然后更改打印机属性和打印作业属性。  
有关属性窗口的详细信息, 请参见第 31 页。
- 3 单击 **OK (确定)** 开始打印。

# 8

## 在 Macintosh 中使用打印机

本机支持带有内置 USB 接口或 10/100 Base-TX 网卡的 Macintosh 系统。从 Macintosh 计算机打印文件时，可以通过安装 PPD 文件来使用 PostScript 驱动程序。

**注意：**有些打印机不支持网络接口。请参见“打印机用户指南”中的“打印机规格”部分，确定您的打印机是否支持网络接口。

本章内容包括：

- 为 Macintosh 安装软件
- 安装打印机
- 打印

## 为 Macintosh 安装软件

本机随附的 PostScript 驱动程序光盘中提供了 PPD 文件，供您使用 PS 驱动程序和 Apple LaserWriter 驱动程序，以便在 Macintosh 计算机上进行打印。

### 打印机驱动程序

#### 安装打印机驱动程序

- 1 使用 USB 电缆或以太网电缆将本机连接到计算机。
- 2 打开计算机和机器。
- 3 将本机随附的 PostScript 驱动程序光盘放入光驱中。
- 4 在 Macintosh 桌面上双击 **Samsung\_CLBP**。
- 5 双击 **MAC\_Installer** 文件夹。
- 6 双击 **MAC\_Printer** 文件夹。
- 7 双击 **Samsung\_CLBP Installer OSX** 文件夹。
- 8 单击**继续**。
- 9 单击**安装**。
- 10 安装完成后，请单击**退出**。

#### 卸载打印机驱动程序

- 1 将随打印机提供的 CD-ROM 插入 CD-ROM 驱动器。
- 2 双击 Macintosh 桌面上出现的 **CD-ROM 图标**。
- 3 在 Macintosh 桌面上双击 **Samsung\_CLBP**。
- 4 双击 **MAC\_Installer** 文件夹。
- 5 双击 **MAC\_Printer** 文件夹。
- 6 双击 **Samsung\_CLBP Installer OSX** 文件夹。
- 7 从“安装类型”中选择 **Uninstall**，然后单击 **Uninstall**。
- 8 单击 **Continue**。
- 9 卸载完毕后，请单击 **Quit**。

## 安装打印机

设置打印机的方法因连接打印机和计算机的电缆（网络电缆或 USB 电缆）而异。

## 为网络连接的 Macintosh

**注意：**有些打印机不支持网络接口。在连接打印机之前，请参见“打印机用户指南”中的“打印机规格”部分，确定您的打印机是否支持网络接口。

- 1 按照第 32 页中的“为 Macintosh 安装软件”的说明在计算机上安装 PPD 文件。
- 2 打开应用程序文件夹 → Utilities 和 Print Setup Utility。  
若是 MAC OS 10.5，请打开应用程序文件夹的系统偏好设置，并单击打印与传真。
- 3 在 Printer List 上单击 Add。  
若是 MAC OS 10.5，请按“+”图标，然后会弹出窗口。
- 4 选择 Bonjour（预设浏览器，默认）选项卡。  
本机的名称即出现在列表中。从打印机框中选择 Samsung CLP-6xx Series (SEC000xxxxxxxx)（其中 xxxxxxxxx 因机器而异）。
- 5 如果“自动选择”未正常运行，请选择 Samsung（在打印机型号中），并在型号名称选择您的打印机名称。  
本机即会出现在“打印机列表”中，并设置为默认打印机。
- 6 单击添加。

## 对于 USB 连接的 Macintosh

- 1 按照第 32 页中的“为 Macintosh 安装软件”的说明在计算机上安装 PPD 文件。
- 2 打开应用程序文件夹 → Utilities 和 Print Setup Utility。  
若是 MAC OS 10.5，请打开应用程序文件夹的系统偏好设置，并单击打印与传真。
- 3 在 Printer List 上单击 Add。  
若是 MAC OS 10.5，请按“+”图标，然后会弹出窗口。
- 4 若是 MAC OS 10.3，请选择 USB 选项卡。  
若是 MAC OS 10.4，请单击预设浏览器并找到 USB 连接。  
若是 MAC OS 10.5，请单击默认并找到 USB 连接。
- 5 选择您的打印机名称并单击添加。
- 6 如果“自动选择”未正常运行，请选择 Samsung（打印机型号中），并在型号名称中选择您的打印机名称。  
本机即会出现在打印机列表中，并设置为默认打印机。
- 7 单击添加。

## 打印

### 注意：

- 本“用户指南”中的 Macintosh 打印机属性窗口会因所使用的打印机而异。但是，打印机属性窗口的组成却很类似。
- 可通过随附的光盘检查您的打印机的名称。

## 打印文档

从 Macintosh 中打印时，您需要检查所用每个应用程序中的打印机软件设置。按照以下步骤，在 Macintosh 中打印。

- 1 打开 Macintosh 应用程序并选择要打印的文件。
- 2 打开 **File**（文件）菜单并单击 **Page Setup**（页面设置）（某些应用程序内为 **Document Setup**（文档设置））。
- 3 选择纸张尺寸、方向、缩放和其它选项，然后请单击 **OK**（确定）。



▲ Mac OS 10.3

- 4 打开 **File**（文件）菜单并单击 **Print**（打印）。
- 5 选择要打印的份数和页码。
- 6 完成设置选项后，请单击 **Print**（打印）。

## 更改打印机设置

使用打印机时可以使用其高级打印功能。

在 Macintosh 应用程序中，从 **File**（文件）菜单中选择 **Print**（打印）。打印机属性窗口中显示的打印机名称可能因所用打印机的不同而有差异。除名称之外，打印机属性窗口中的其它部分基本相同。

### 布局

**布局**选项卡提供了一些选项，用于调整文档在打印出的页面上的显示方式。您可以在一张纸上打印多页。从**预定设置**下拉列表中选择**布局**以使用下列功能。



▲ Mac OS 10.4

- **每张页数**：此功能确定在一张纸上打印多少页。有关详细信息，请参见下一列的“在一张纸上打印多页”。
- **布局方向**：您可以在页面上选择打印方向，与 UI 上的示例一样。

## 图形

图形选项卡提供用于选择**分辨率（质量）**和**颜色模式**的选项。从**预定设置**下拉列表中选择图形以使用图形功能。



### ▲ Mac OS 10.4

- **分辨率（质量）**：您可以选择打印分辨率。分辨率设置得越高，打印的字符和图形就越清晰。较高的设置也可能会增加打印文档所需的时间。
- **颜色模式**：您可以设置彩色选项。设置为彩色通常可以为彩色文档产生尽可能最佳的打印质量。如果想要打印灰阶的彩色文档，请选择**灰阶**。

## 纸张

设置**纸张类型**以便与要从中打印的纸盘中装载的纸张对应。这将使您获得最佳打印输出质量。如果装入其它类型的打印介质，请选择相应的纸张类型。



### ▲ Mac OS 10.4

## 打印机特性

此选项卡提供了用于选择纸张类型和调整打印质量的选项。从**预定设置**下拉列表中选择**打印机特性**以使用下列功能。



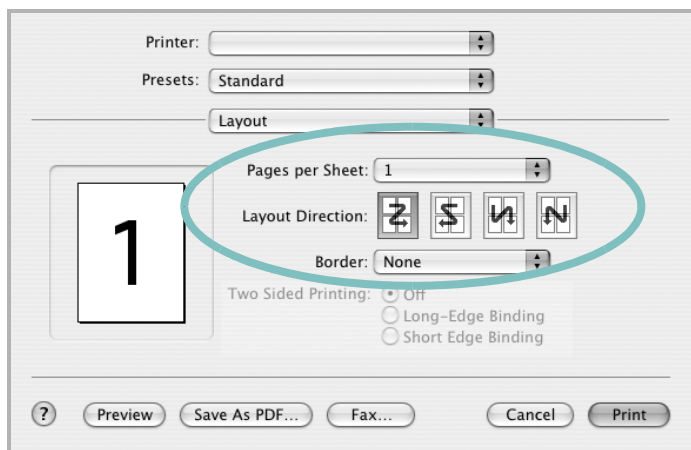
### ▲ Mac OS 10.3

- **翻转双面打印**：允许您选择常规打印顺序而非双面打印顺序。
- **适合页面**：此设置允许您缩放打印作业，使其适合任何选定的纸张尺寸，而无需考虑数字文档的大小。当希望查看较小文档的详细信息时，此选项非常有用。
- **RGB 颜色**：此设置确定如何渲染颜色。**标准**是最广泛使用的设置，此模式的色调与标准显示器（sRGB 显示器）的色调最接近。**鲜艳**模式适合打印演示数据和图表。鲜艳模式的色调可生成比标准模式的色调更为**鲜艳**的彩色图像。**设备**模式最适合用于打印精细线条、小字符和彩色图画。**设备**模式的色调可能与显示器的色调不同，纯色墨粉用来打印青色、洋红色和黄色。
- **精细边缘**：用户可以通过它突出文本和细线的边缘，以改善清晰度并调整彩色打印模式中的各个颜色通道注册。

## 在一张纸上打印多页

您可以在一张纸上打印多页。通过此功能打印草稿，可以节省成本。

- 1 在 Macintosh 应用程序中，从 **File**（文件）菜单中选择 **Print**（打印）。
- 2 选择 **布局**。



▲ Mac OS 10.3

- 3 在 **每张页数** 下拉列表中选择要在一张纸上打印的页数。
- 4 从 **布局方向** 选项中选择页面顺序。  
要在纸张上的每页周围打印边框，请从 **Border**（边框）下拉列表中选择相应选项。
- 5 单击 **Print**（打印），打印机即会在每张纸的单面打印所选页数。

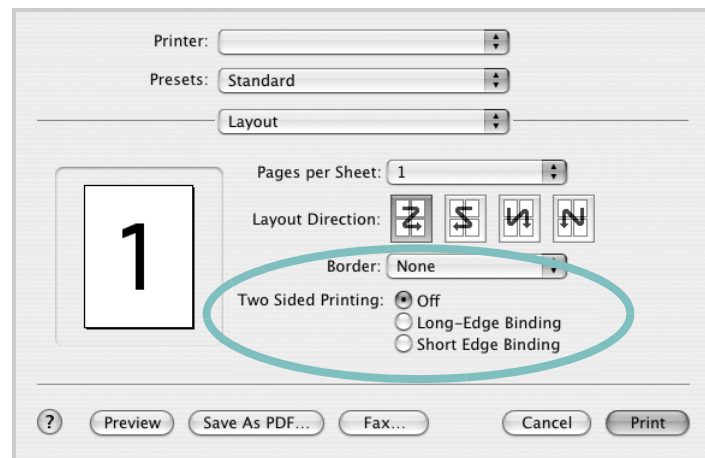
## 双面打印

您可以进行双面打印。在进行双面打印之前，请先确定打印后文档的装订边。装订选项如下：

**Long-Edge Binding**（长边装订）：这是装订书本时常用的布局。

**Short-Edge Binding**（短边装订）：这是日历常用的类型。

- 1 在 Macintosh 应用程序中，选择 **File**（文件）（从 **Print**（打印）菜单）。
- 2 选择 **布局**。



▲ Mac OS 10.3

- 3 从 **Two Sided Printing**（两边打印）选项中选择装订方向。
- 4 单击 **Print**（打印），打印机即会进行双面打印。

**小心：** 如果选择双面打印，并尝试将文档打印多份，打印机可能不会按照您需要的方式打印文档。在“逐份复印”模式中，如果您的文档为奇数页，则第一份的末页和下一份的首页将打印在同一张纸的正反面上。在“非逐份复印”模式中，相同页面将打印在同一张纸的正反面上。因此，如果需要将文档打印多份，并打印在纸张的两个面上，必须将每一份作为单独的打印作业分次打印。

# 软件部分

# 索引

## A

- 安装
  - 打印机驱动程序
    - Macintosh 32
    - Linux 软件 27

## B

- 帮助, 使用 17, 23
- 布局属性, 设置
  - Windows 14

## D

- 打印
  - 从 Linux 31
  - 从 Macintosh 34
  - 从 Windows 12
  - 覆盖页 22
  - 海报 21
  - N-up
    - Macintosh 36
    - Windows 18
  - 适合页面 20
  - 手册 19
  - 双面 20
  - 水印 21
  - 缩放 20
  - 文档 12
- 打印分辨率 31
- 打印机驱动程序, 安装
  - Linux 27
- 打印机软件
  - 安装
    - Macintosh 32
    - Windows 4
  - 卸载
    - Windows 11
- 打印机属性
  - Linux 31
- 打印机属性, 设置
  - Macintosh 34
  - Windows 13, 23

## F

- 方向, 打印 31
- 方向, 打印
  - Windows 14
- 分辨率
  - 打印 31
- 覆盖页
  - 创建 22
  - 打印 22
  - 删除 22

## G

- 高级打印, 使用 18

## H

- 海报, 打印 19

## L

- Linux
  - 打印 31
  - 打印机属性 30
  - 驱动程序, 安装 27

## M

- Macintosh
  - 安装打印机 33
  - 打印 34
  - 驱动程序
    - 安装 32
- MFP 驱动程序, 安装
  - Linux 27

## N

- N-up 打印
  - Windows 18
- n-up 打印
  - Macintosh 36

## P

- PostScript 驱动程序
  - 安装 23
  - 偏好设置, 使用 17

## Q

- 其它功能属性, 设置 16

## R

- 软件
  - 安装
    - Macintosh 32
    - Windows 4
  - 系统要求
    - Macintosh 32
  - 卸载
    - Windows 11
  - 重新安装
    - Windows 10

## S

- 设置
  - 分辨率
    - Windows 15
  - 黑度 15
  - 偏好设置 17
  - 省墨 15
  - True-Type 选项 15
  - 图像模式 15
- 省墨, 设置 15
- 手册打印 19
- 双面打印 20
- 水印
  - 编辑 21
  - 创建 21
  - 打印 21
  - 删除 21

## T

- 图形属性, 设置 15

## W

文档, 打印  
    Macintosh 34  
    Windows 12

## X

卸载  
    MFP 驱动程序  
        Linux 28  
卸载, 软件  
    Windows 11

## Z

纸张尺寸, 设置  
    打印 31  
纸张尺寸, 设置 14  
纸张来源, 设置 31  
纸张来源, 设置  
    Windows 14  
纸张类型, 设置  
    打印 31  
纸张类型, 设置  
    Windows 15  
纸张属性, 设置 14  
状态监视器, 使用 25



[www.samsungprinter.com](http://www.samsungprinter.com)