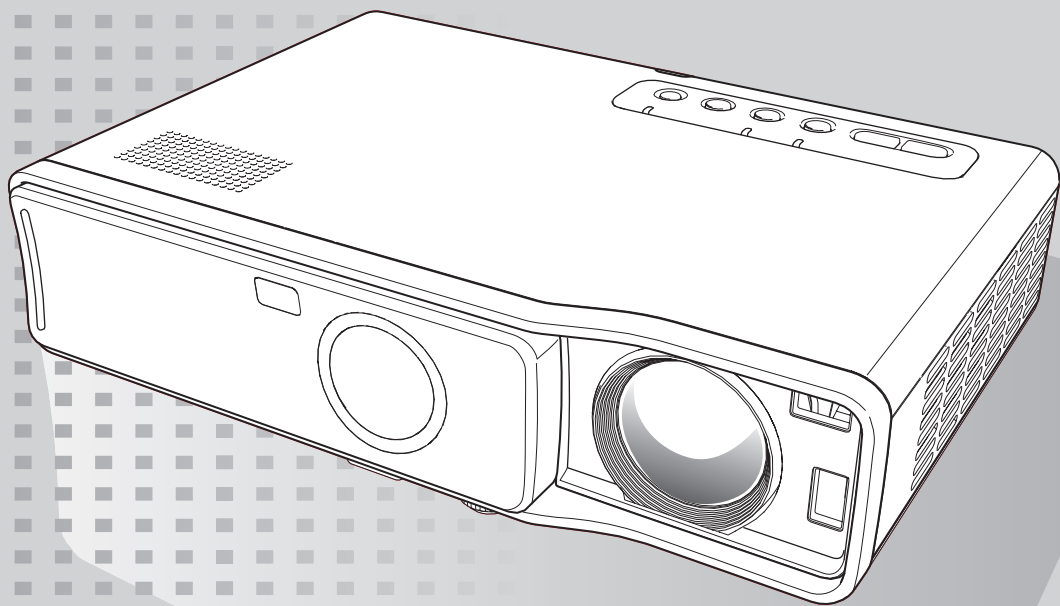


数据投影机 XJ-450

用户说明书

请将本说明书保管好为日后参考之用。



CASIO®

- Digital Light Processing™, DLP™, Digital Micromirror Device™, 以及 DMD™ 为美国 Texas Instruments Incorporated 公司的商标。
- Microsoft, Windows, Windows NT, Windows XP, 以及 Windows 徽标为美国 Microsoft Corporation 公司在美国及其他国家的注册商标或商标。
- Apple 及 Macintosh 为美国 Apple Computer, Inc. 公司的注册商标。
- 其他公司及产品名称可能为其相关所有者的注册商标或商标。




この装置は、情報処理装置等電波障害自主規制協議会（VCCI）の基準に基づくクラス B の情報技術装置です。この装置は、家庭環境で使用することを目的としていますが、この装置がラジオやテレビジョン受信機に近接して使用されると、受信障害を引き起こすことがあります。取扱説明書に従って正しい取り扱いをしてください。

安全须知

感谢您选购本卡西欧产品。在使用之前，必须详读下述“安全须知”。阅读后请将本用户说明书保管好为以后参考之用。

关于安全标志

为确保安全，避免您及他人受伤以及物品受损，本用户说明书中以及产品上使用了多种标志。各标志的含意如下：

 危险	此标志表示，若无视此标志、错误操作，有导致人员死亡或严重受伤之危险。
 警告	此标志表示，若无视此标志、错误操作，有导致人员死亡或严重受伤之潜在危险。
 注意	此标志表示，若无视此标志、错误操作，有导致人员受伤或财物损坏之潜在危险。

图标范例



三角形表示注意事项。左例为小心触电。



划有斜线的圆形表示禁止事项。标志中图标表示具体禁止的内容。左例为禁止拆解。



黑圆形表示必须遵守的事项。标志中的图标表示具体的必须遵守事项的内容。左例为必须将电源插头拔离插座。

使用须知

警告

●冒烟、异味、烫热、强噪音及其他异常



若发现投影机冒烟、发出异味或强烈噪音或出现任何其他异常现象，请立即停止使用投影机。继续使用有造成火灾及触电的危险。立即执行下述操作：

1. 拔下投影机的电源插头。
2. 与您的经销商或卡西欧特约服务中心联系。

●故障



在操作正确的情况下，若画面显示异常、没有声音产生、或出现任何其他异常现象，则请立即停止使用投影机。继续使用有造成火灾及触电的危险。立即执行下述操作：

1. 关闭投影机的电源。
2. 拔下投影机的电源插头。
3. 与您的经销商或卡西欧特约服务中心联系。

●电源线



电源线使用不当有造成火灾及触电的危险。必须遵守下列注意事项。

- 必须使用输出电压与投影机的额定电压一致的交流电源。
- 不可在电源插座上插入过多的设备使其超载。

●电源线



受损的电源线有造成火灾及触电的危险。必须遵守以下注意事项。

- 切勿在电源线上放置重物或使其受热。
- 确认不要让电源线挟在墙与桌架之间。切勿把软垫或其他物品盖在电源线上。
- 切勿试图改造电源线，让其受损或使其过份弯曲。
- 切勿扭拧或拉扯电源线。

●电源线



切勿用湿手触摸电源线或插头，否则有造成触电的危险。

● 水及异物



切勿让水溅在投影机上。否则有导致火灾及触电的危险。



切勿将花瓶或任何其他盛有水的容器放在投影机上。否则有造成火灾或触电的危险。



水或其他液体，或异物（金属等）混入投影机有造成火灾及触电的危险。投影机中混有异物时，应立即执行下述操作。

1. 关闭投影机的电源。
2. 拔下投影机的电源插头。
3. 与您的经销商或卡西欧特约服务中心联系。

● 拆解及改造



切勿以任何方式拆解及改造投影机。本投影机中含有的很多高电压部件有造成触电及烫伤的危险。

必须将所有内部检查、调试及修理作业委托给您的经销商或就近的卡西欧特约服务中心。

● 掉落及冲击



投影机因掉落或其他原因被损坏后，继续使用有造成火灾及触电的危险。请立即采取以下措施。

1. 关闭投影机的电源。
2. 拔下投影机的电源插头。
3. 与您的经销商或卡西欧特约服务中心联系。

● 烧弃



切勿以烧弃的方式处理投影机。否则有引起爆炸并导致火灾及人身伤害的危险。

● 灯泡点亮时窥视镜头或通风口



切勿在灯泡点亮时窥视镜头或通风口。投影机发出的强光有损害眼睛的危险。

● 遮挡通风口



切勿让进风口（位于投影机的底部或背面）或排风口（位于投影机的侧面）受遮挡。否则会使内部热量积蓄，有造成火灾及烧坏投影机的危险。触摸烫热的投影机有造成烫伤的危险。必须遵守下述注意事项。

- 投影机应与墙隔开30厘米以上。
- 不要将投影机放入空气流通不畅的地方。
- 切勿用毯子或任何类似物品覆盖投影机。
- 切勿在地毯、毯子、毛巾或其他柔软物品上使用投影机。
- 使用过程中切勿竖起投影机。

●投影机机壳



切勿打开投影机的机壳。否则有造成触电的危险。

●清洁



清洁投影机之前必须关闭其电源并从电源插座拔下电源插头。否则有造成触电的危险。

●排风口

投影机使用过程中其排风口会极为烫热。切勿触摸排风口，否则有造成烫伤的危险。排风口的附近也会非常热。切勿将塑料制品或其他对热敏感的物品放在投影机的旁边或下面。否则有造成其变形及变色的危险。

●前盖

在打开投影机电源之前必须首先打开前盖。投影机使用过程中切勿盖上前盖。

●摆放场所

切勿将投影机摆放在任何下述种类的地方。否则有造成火灾及触电的危险。

- 有强烈振动的地方。
- 湿度高或灰尘多的地方。
- 厨房或其他有油烟的地方。
- 取暖器附近，电热毯上或受直射阳光照射的地方。
- 温度极端的的地方（作业温度范围为5℃至35℃）。

●重物

切勿在投影机放置重物或爬在投影机上。否则有造成火灾及触电的危险。

●水

切勿将投影机放在浴室中或任何其他会溅上水的地方。

●不稳定的地方



切勿将投影机放在不稳定的地方或高架上。否则有引起其掉落，造成人身损害的危险。

●在有轮脚的家具上使用投影机

如果在有轮脚的家具上使用投影机，不移动时必须确认轮脚已锁住。

●闪电

有雷雨发生时，不要触摸投影机电源线的插头。

●遥控器



切勿试图以任何方式拆解或改造遥控器。否则有导致触电、烫伤以及其他人身伤害的危险。必须将所有内部检查、调试及修理作业委托给您的经销商或卡西欧特约服务中心。



切勿将遥控器弄湿。沾上水有引起火灾及触电的危险。

注意

● 电源线



电源线使用不当有造成火灾及触电的危险。必须遵守下列注意事项。

- 切勿在火炉附近放置电源线。
- 拔下电源线时，应抓住插头，而不要拉扯电源线。

● 电源线



电源线使用不当有造成火灾及触电的危险。必须遵守下列注意事项。

- 插头必须在插座中插到底。
- 投影机使用后，请关机并让其冷却。然后从电源插座拔下电源线。
- 打算长期不使用时，请从电源插座拔下投影机的电源线。
- 为避免插头的管脚间积蓄灰尘，应至少每年一次从电源插座拔下并将插头清洁乾淨。
- 在移动投影机之前，必须首先关闭其电源并从电源插座拔下电源线。

● 备份重要数据



必须对保存在投影机存储器中的所有数据另存备份。存储器中的数据会因故障、维修等原因丢失。

● 折射效果

点灯的投影机前不能有鱼缸或任何其他会产生折射效果的物品。否则有引起火灾的危险。

● 镜头

切勿用手触摸镜头。

电池须知

警告

电池使用不当会导致其泄漏电池液并污染其周围的部件，或引起爆炸，有造成火灾及人身伤害的危险。必须严格遵守下列注意事项。



- 切勿拆解电池或使其短路。
- 切勿将电池放在高温环境中或弃于火中。
- 切勿混用新旧电池。
- 切勿混用不同种类的电池。
- 切勿对非充电电池进行充电。
- 装入电池时，要确认电池的方向正确。



注意

电池使用不当会导致其泄漏电池液并污染其周围的部件，或引起爆炸，有造成火灾及人身伤害的危险。必须严格遵守下列注意事项。



- 只使用遥控器指定种类的电池。

● 已耗尽的电池

耗尽后必须尽快从遥控器中取出电池。



- 打算长期不使用时请从遥控器中取出电池。

● 废电池的处理

必须根据当地的规则及规定处理废电池。

灯泡须知

警告

● 灯泡的取出



切勿使用后立即从投影机中将灯泡取出。使用过程中灯泡会变得非常热，未冷却前触摸灯泡有导致烫伤的危险。关闭投影机的电源，等POWER/STANDBY指示灯点亮(而非闪烁)为褐色后，从电源插座拔下投影机的电源线。至少等约60分钟后再取出灯泡。

● 指定类型的灯泡



只能使用此投影机指定类型的灯泡。使用任何其他种类的灯泡有造成火灾及故障的危险。

注意

● 灯泡的更换



在更换灯泡之前必须首先关闭投影机的电源并从电源插座拔下其电源线。否则有造成触电的危险。

- 更换已损坏的灯泡时要小心。已损坏的灯泡可能会造成玻璃碎片散乱在灯室中。灯室中的玻璃碎片也可能会从投影机的排风口吹出。灯泡内气体中含有水银，因此灯泡损坏后必须让附近通风。万一意外吸入灯泡内气体或该气体混入眼睛，请立即去医院检查。

● 破碎的灯泡



切勿试图自行更换已破碎的灯泡。本投影机使用内部气压高的水银灯泡作为光源。万一灯泡破碎，必须与您的经销商或卡西欧特约服务中心联系委托更换。自行更换已破碎的灯泡有因玻璃碎片或散出的水银气体导致人身伤害的危险。

操作须知

灯泡使用须知



注意

- 继续使用已超过其寿命的灯泡会使其破裂的危险增加。更换信息出现后应尽快更换灯泡。

- 切勿用手触摸灯泡的玻璃。否则会损坏灯泡及缩短其使用寿命。
- 灯泡为消耗品。灯泡的平均寿命为约2000小时。2000小时后，提醒您需要更换灯泡的信息会出现。但请注意，个别灯泡的特性或灯泡的使用条件有使灯泡在提醒信息出现之前便开始变暗或失效的可能。
- 灯泡能保证从购买之日起使用90天或使用500小时，以先到的为准。
- 用作光源的水银灯泡的内部气压很高。因此经碰撞、损伤后变脆弱的灯泡，或已到达寿命的灯泡在遇上强噪音时有可能会爆炸或无法点亮。请注意，灯泡的性能会依灯泡而大有不同，也会依使用的环境而不同。
- 灯泡到达其寿命后，更换信息出现的同时 LAMP 指示灯也会闪动为红色。此种情况发生时，请按照本用户说明书中介绍的操作步骤更换灯泡。
- 如果在灯泡到达寿命后继续使用，则在100小时之后投影机便会进入冷却状态，然后进入待机状态。直到灯泡被更换为止，投影机的电源将无法打开。

灯泡更换须知

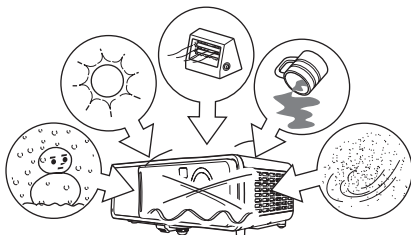
- 灯泡到达寿命时，“灯泡已到更换期限。请按照用户说明书中的操作步骤尽快对灯泡进行更换。”信息会在银幕上出现约10秒钟，并且LAMP指示灯开始闪动为红色，间隔为一秒钟。此信息出现后或LAMP指示灯闪动后请尽快更换灯泡。
- 请使用可从您的经销商买到的专用YL-40替换灯泡进行更换。
- 关闭投影机的电源。POWER/STANDBY指示灯点亮(而非闪动)为褐色后，从电源插座拔下投影机的电源线。然后至少等约60分钟再取出灯泡。请注意，灯泡箱在通常使用过程中以及待机过程中会变得非常热。此时触摸灯泡箱有造成烫伤的危险。
- 灯泡中含有水银。请根据当地的规定及规则处理旧灯泡。
- 更换时请使用YL-40替换灯泡附带的专用螺丝刀。

其他须知

本投影机是由精密部件组成。不遵守下述须知有导致无法正确保存数据以及发生故障的危险。

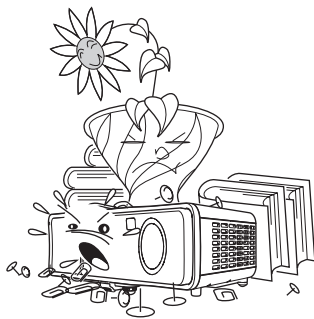
●切勿在下列地方使用或存放投影机。否则有造成投影机发生故障或损坏的危险。

- 容易产生静电的地方。
- 温度极端的地方。
- 湿度过高的地方。
- 温度会突然变化的地方。
- 灰尘多的地方。
- 摇晃的、倾斜的或不稳定的地方。
- 有被打湿危险的地方。



●避免在下列环境下使用投影机。否则有造成投影机故障及损坏的危险。

- 避免在温度极端的地方使用（作业温度范围为5°C至35°C）。
- 切勿在投影机放置重物或爬上投影机。
- 切勿在投影机中插入异物或让异物掉入投影机中。
- 切勿在投影机放置花瓶或任何其他盛有水的容器。



操作须知

●切勿让已耗尽的电池长时间留放在遥控器中。

电池会流出电池液，造成遥控器发生故障甚至损坏。

●用软干布进行清洁。

变脏时，请使用在水及中性清洁剂稀释溶液中浸过的软布进行擦拭。在擦拭前必须拧干所有多余水份。切勿使用稀释剂、笨或任何其他挥发性药剂清洁投影机。否则有擦去印字并弄脏外壳的危险。

●显示屏像点不点亮。

虽然本投影机使用当今最先进的数字技术制成，但是显示屏上仍可能会有一些像点不点亮。此为正常现象，并非表示发生了故障。

- 本说明书之内容如有更改，恕不另行通知。
- 不得复制本说明书或其中的任何部分。您可以个人使用本说明书。未经卡西欧计算机公司（CASIO COMPUTER CO., LTD.）的许可不得他用。
- 卡西欧计算机公司（CASIO COMPUTER CO., LTD.）对于任何第三者因使用本产品或本说明书而引起的任何损失或索赔皆不负任何责任。
- 卡西欧计算机公司（CASIO COMPUTER CO., LTD.）对由于因本产品的故障或维修，或任何其他原因造成数据丢失而导致的任何损害或损失皆不负任何责任。
- 本说明书中的范例画面仅为示范之用，与产品画面上实际显示的会稍有不同。

目录

安全须知	3
关于安全标志	3
图标范例	3
使用须知	4
电池须知	8
灯泡须知	9
操作须知	10
特长及功能	15
部位说明	16
遥控器	24
部位说明	24
遥控器电池的装入	27
激光指针的使用	28
遥控器信号范围	29
事前准备	30
投影机的设置	30
设置须知	33
投影机与银幕间的角度	34
投影机仰角的调节	35
背面投影（从银幕的背面）	37
投影机与电脑的连接（视频及音频）	37
投影机与电脑的 USB 端口连接	38
与标准视频设备的连接	39
与组合视频输出设备的连接	40
投影机的开机	41
投影机的关机	44
投影操作	46
在银幕上的投影	46
梯形失真校正（KEystone）	53
音量水平的调节（VOL + / -）	56
投射影像的放大（D-ZOOM + / -）	57
图中图（P-IN-P）功能的使用	59
影像及声音的闭止（MUTE）	61
投射影像的冻结（FREEZE）	62
如何使用遥控器操作电脑（无线鼠标）	62

设置选单的使用	64
设置选单概要	64
在配置选单设定之前	67
设置选单画面操作	68
设置选单参考	77
影像调整	77
音量调节	82
画面设定	83
输入设定	89
机器设定 1	92
机器设定 2	106
运作情报	109
全体初始化	110
用户维护	111
投影机的清洁	111
灯泡的更换	111
疑难排解	119
指示灯及警报音	119
投影机疑难排解	122
附录	124
规格	124
USB 连接所需要的电脑系统	125
支持的信号	126

特长及功能

下面介绍本产品的主要特长及功能。

■ 278×64×197毫米，2.4公斤小型轻量的数据投影机

虽然本投影机小巧轻便可随身携带，但其发光亮度高（2800ANSI流明）投影清晰，即使在明亮的室内仍效果非凡。

■ 自动聚焦，自动垂直及水平梯形失真校正

只要按一下按钮投影机便会自动对影像进行聚焦并执行自动垂直及水平梯形失真校正，投射完美的影像。

■ 遥控变焦及聚焦

使用遥控器可以执行投射影像的变焦及聚焦操作。

■ 遥控器内藏激光指针

遥控器还可用作激光指针。在演示过程中，您可以用此指针指示投影中的项目。

■ 投影距离范围广

最短投影距离为0.8米，也就是说投影所需要的空间很小。双倍变焦使其能够在有限的距离范围内产生出所需大小的投射影像。例如，要在60英寸的银幕上进行投影，投影机可以设置在距离银幕1.6至3.2米之间的任何地方。

■ 对应多种输入信号

对应的输入信号有电脑的RGB信号，视频设备的VIDEO/S-VIDEO信号，以及组合视频信号（Y-Cb/Pb-Cr/Pr）。

■ 多种投影功能

数字变焦功能能放大投射影像的个别部分，图中图功能能在投影的电脑影像中插入视频输入子窗口，还有其他强力的投影工具任您选择。

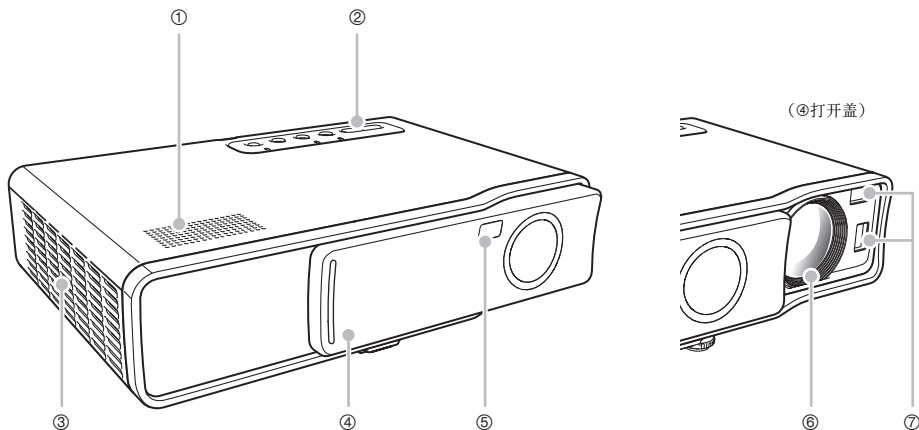
■ 遥控器还能执行电脑的鼠标功能


投影机附带的遥控器可在与投影机的USB端口连接的电脑上执行鼠标操作，进行页的上下卷动操作等等。遥控器使演示效果更佳。

部位说明

本节介绍投影机各部分的名称及其主要功能。

〔正面 / 顶部 / 左侧〕



- ① 扬声器 : 输出通过AUDIO终端输入的声音。
☞〔背面, 终端〕(第19页)
- ② 按钮及指示灯板 : 此板上有[] (电源) 键及各种指示灯。
☞〔按钮及指示灯板〕(第21页)
- ③ 排风口 : 排出空气冷却机体。
☞设置须知 (第33页)


警告

- 切勿让排风口受遮挡, 同时必须确认投影机周围至少30厘米以内无任何物品。排风口被挡住会使机内热量积蓄, 有造成火灾及故障的危险。
- 切勿触摸排风口的四周。这些区域可能会非常烫热, 有造成烫伤的危险。


- ④ 前盖 : 对投影镜头起保护作用。在打开投影机电源之前请推开此盖使镜头露出。
- ⑤ 遥控信号接收器 : 接收遥控器的信号。
☞遥控器信号范围 (第29页)

部位说明

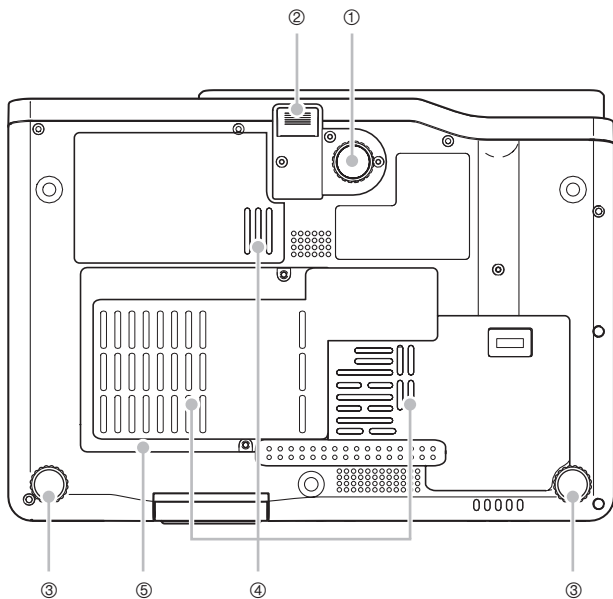
⑥ 镜头 : 从投影机投射影像

 警告	投影机电源打开时切勿往镜头里看。
---	------------------

⑦ 传感器 : 测量投影机与屏幕间的距离。

 注意	<ul style="list-style-type: none">● 传感器上的指纹斑渍或污垢会引起梯形失真校正问题。万一传感器已弄脏，请用市卖镜头布或光学镜头纸将其擦拭干净，就象擦拭眼镜或相机镜头一样。
---	---

〔底部〕



- ① 仰角调节脚 : 转动此脚可以调节投影机的仰角。
☞ “如何调节投影机的仰角” (第35页)
- ② 释放钮 : 按此钮可放下仰角调节脚。
- ③ 左、右调节脚(2) : 转动此二脚可以微调投影机的左右仰角。
☞ “如何调节投影机的仰角” (第35页)
- ④ 进风口 : 导入冷却用空气。
☞ “设置须知” (第33页)

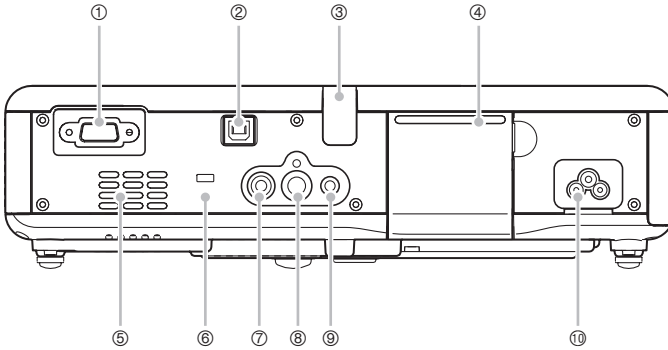


警告

切勿让位于投影机背面或底部的进风口受遮挡。进风口被挡住会使内部热量积蓄，有造成火灾及故障的危险。

- ⑤ 灯盖 : 打开此盖来更换灯泡。
☞ “如何更换灯泡” (第114页)

[背面, 终端]



- ① RGB输入终端 : 用于使用附带迷你D-Sub电缆或另选组合视频电缆 (YK-3) 连接电脑或组合视频设备的视频输出终端。
 - ☞ 投影机与电脑的连接 (视频及音频) (第37页)
 - ☞ 与组合视频输出设备的连接 (第40页)
- ② USB端口 : 用于使用附带USB电缆与电脑的USB端口连接。
 - ☞ 投影机与电脑的USB端口连接 (第38页)
- ③ 遥控信号接收器 : 接收遥控器的信号。
 - ☞ 遥控器信号范围 (第29页)
- ④ 投影键板盖 : 保护投影操作键板。
- ⑤ 进风口 : 导入冷却用空气。
 - ☞ 设置须知 (第33页)



警告

切勿让位于投影机背面或底部的进风口受遮挡, 进风口被挡住会使机内热量积蓄, 有造成火灾及故障的危险。

- ⑥ 防盗锁孔 : 可将防盗链穿过此孔。有关详细资讯请访问Kensington Lock网站:
<http://www.kensington.com/>
- ⑦ VIDEO输入终端 : 用于使用附带视频电缆与视频设备的VIDEO输出终端连接。
 - ☞ 与标准视频设备的连接 (第39页)
- ⑧ S-VIDEO输入终端 : 用于使用市卖S-Video电缆与视频设备的S-VIDEO输出终端连接。

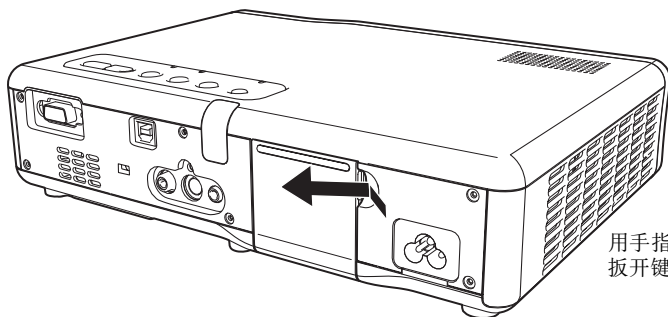
部位说明

- ⑨ AUDIO输入终端 : 用于使用市卖音频电缆（ ϕ 3.5mm立体声）与电脑或视频设备的音频输出终端连接。
- ☞ 投影机与电脑的连接（视频及音频）（第37页）
 - ☞ 与标准视频设备的连接（第39页）
- ⑩ 电源接口 : 用于连接附带交流电源线。
- ☞ 投影机的开机（第41页）

投影键板的使用

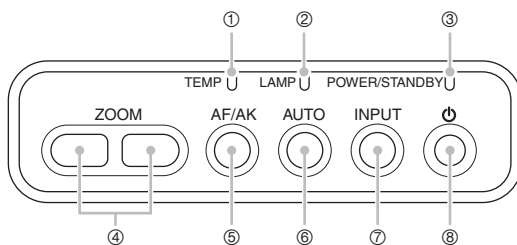
当遥控器因某些原因无法使用时，使用投影键板上的按钮可以控制投影机。

投影键板盖的开关



用手指钩住此处后向上扳开键板盖。

〔按钮及指示灯板〕

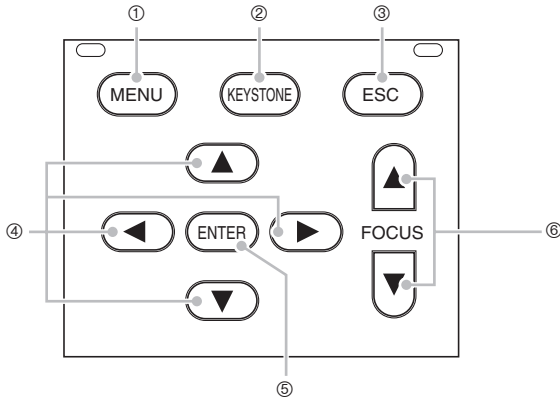


- ① TEMP指示灯 : 表示投影机的错误状态。
☞ 指示灯及警报音 (第119页)
- ② LAMP指示灯 : 表示目前灯泡的状态。
☞ 指示灯及警报音 (第119页)
☞ 灯泡的更换 (第111页)
- ③ POWER/STANDBY指示灯 : 表示目前投影机的状态。
☞ 投影机的开机 (第41页)
☞ 指示灯及警报音 (第119页)
- ④ 〔ZOOM〕键 : 按此键改变投射影像的大小。
☞ 变焦与聚焦 (第50页)

部位说明

- ⑤ [AF/AK] 键 : 按此键执行自动聚焦及自动梯形失真校正。
☞ 自动梯形失真校正及自动聚焦 (第53页)
- ⑥ [AUTO] 键 : 根据RGB输入信号自动调整投射影像。
☞ RGB影像的自动调整 (第51页)
- ⑦ [INPUT] 键 : 按此键循环选择投影机的输入源。
☞ 输入源的手动选择 (第48页)
- ⑧ [⏻] (电源) 键 : 打开或关闭投影机的电源。
☞ 投影机的开机 (第41页)

〔投影键板〕



- ① [MENU] 键 : 按此键在投射影像上显示投影机的设置选单。
☞ 设置选单的使用 (第64页)
- ② [KEystone] 键 : 按此键来自动校正投射影像并消除垂直及水平的梯形失真。
☞ 梯形失真校正 (KEystone) (第53页)
- ③ [ESC] 键 : 用此键来执行下述操作。
- 选单画面显示时, 返回前一幅画面 (☞ 第68页)
 - 在与投影机的USB端口连接的电脑上执行单击鼠标右键的操作 (☞ 第62页)

部位说明

- ④ 光标键 : 用这些键来执行下述操作。
- 在选单画面上移动反白（选择光标）（☞第68页）
 - 在与投影机的USB端口连接的电脑上执行鼠标操作（☞第62页）
- * 在本说明书中光标键操作由 [▲]、[▼]、[▶]、[◀] 来表示。
- ⑤ [ENTER] 键 : 用此键来执行下述操作。
- 执行选单画面上目前反白显示的命令（☞第68页）
 - 在与投影机的USB端口连接的电脑上执行单击鼠标左键的操作（☞第62页）
- ⑥ [FOCUS] 键 : 按此键来调节聚焦。
- ☞ 变焦与聚焦（第50页）

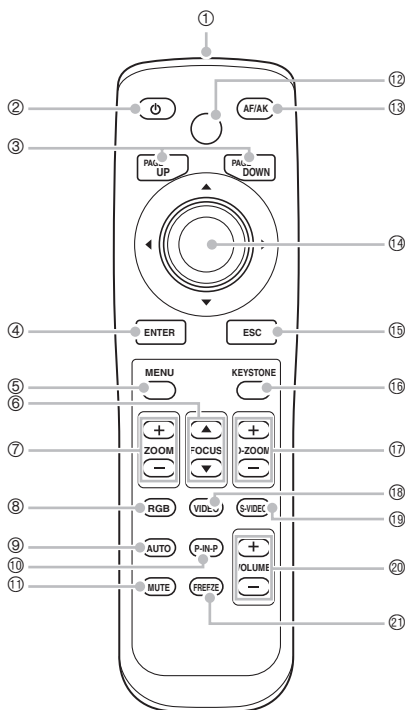


-
- 需要时可以禁用一些键钮。有关详细说明请参阅第94页上的“机器设定1→键锁定”。
-

遥控器

本节介绍遥控器上各部分的名称及主要功能。

部位说明



警告

- 遥控器必须放在幼儿拿不到的地方，切勿让幼儿使用遥控器。遥控器中内置激光指针，若将其直接对准人眼有造成眼睛受伤甚至失明的危险。
- 切勿试图以任何方式拆解或改造遥控器。否则有导致触电、烫伤以及其他人身伤害的危险。必须将所有内部检查、调试及修理作业委托给您的经销商或卡西欧特约服务中心。
- 切勿将遥控器弄湿。沾上水有引起火灾及触电的危险。



- 下述说明中的星号 (*) 表示与投影机本体上的键钮的名称及功能相同的键钮。请注意，遥控器上键⑧、⑩及⑱的操作可以使用投影机的〔INPUT〕键来执行。
- 遥控器上有些键钮的名称与投影机本体上的相同。除非在本说明书中特别指明，这些遥控器键钮与其投影机本体上相对应的键钮功能相同。

① 遥控器信号 / 激光发射器

1 类LED 产品

- ② * [⏻] (电源) 键 : 打开或关闭投影机的电源。
☞ 投影机的开机 (第41页)
- ③ [PAGEUP] / [PAGEDOWN] 键 : 按此二键在与投影机有 USB 连接的电脑上执行页面的上下滚动操作。
☞ 如何使用遥控器操作电脑 (无线鼠标) (第62页)
- ④ * [ENTER] 键 : 用此键来执行下述操作。
 - 执行选单画面上目前反白显示的命令 (☞第68页)
 - 在与投影机的USB端口连接的电脑上执行单击鼠标左键的操作 (☞第62页)
- ⑤ * [MENU] 键 : 按此键在投射影像上显示投影机的设置选单。
☞ 设置选单的使用 (第64页)
- ⑥ * [FOCUS ▲/▼] 键 : 按此键来调节聚焦。
☞ 变焦与聚焦 (第50页)
- ⑦ * [ZOOM + / -] 键 : 按此键改变投射影像的大小。
☞ 变焦与聚焦 (第50页)
- ⑧ [RGB] 键 : 按此键选择RGB输入终端作为输入源。
☞ 输入源的手动选择 (第48页)
- ⑨ * [AUTO] 键 : 根据RGB输入信号自动调整投射影像。
☞ RGB影像的自动调整 (第51页)
- ⑩ [P-IN-P] 键 : 投影 RGB (电脑) 输入信号时, 按此键在子窗口中投射视频输入信号。
☞ 图中图 (P-IN-P) 功能的使用 (第59页)
- ⑪ [MUTE] 键 : 按此键暂时消除投射影像及投影机扬声器的声音输出。
☞ 影像及声音的闭止 (MUTE) (第61页)

遥控器

- ⑫ [LASER] 键 : 按住此键可发射激光光束, 光束可用作指针。此键被按住时 [AF/AK] 键会点亮为红色表示正在发射激光光束。

☞ 激光指针的使用 (第28页)



- 切勿直视激光光束, 否则有造成眼睛受伤甚至失明的危险。
- 切勿将激光光束指向任何人。将激光光束射入他人眼睛有造成眼睛受伤甚至失明的危险。
- 遥控器必须放在幼儿拿不到的地方, 切勿让幼儿使用遥控器。

- ⑬ * [AF/AK] 键 : 按此键执行自动聚焦及自动梯形失真校正。

☞ 自动梯形失真校正及自动聚焦 (第53页)

- ⑭ * 光标键 : 用这些键来执行下述操作。

- 在选单画面上移动反白 (选择光标) (☞ 第68页)
- 在与投影机的USB端口连接的电脑上执行鼠标操作 (☞ 第62页)
- * 在本说明书中光标键操作由 [▲]、[▼]、[▶]、[◀] 来表示。

- ⑮ * [ESC] 键 : 用此键来执行下述操作。

- 选单画面显示时, 返回前一幅画面 (☞ 第68页)
- 在与投影机的USB端口连接的电脑上执行单击鼠标右键的操作 (☞ 第62页)

- ⑯ * [KEystone] 键 : 按此键来自动校正投射影像并消除垂直及水平的梯形失真。

☞ 梯形失真校正 (KEystone) (第53页)

- ⑰ [D-ZOOM +] / [D-ZOOM -] 键: 按 [+] 键放大投射影像, 而按 [-] 键缩小投射影像。

☞ 投射影像的放大 (D-ZOOM + / -) (第57页)

- ⑱ [VIDEO] 键 : 按此键选择VIDEO输入终端作为输入源。

- ⑲ [S-VIDEO] 键 : 按此键选择S-VIDEO输入终端作为输入源。

☞ 输入源的手动选择 (第48页)

- ⑳ [VOL +] / [VOL -] 键 : 按 [+] 键提高音量, 而按 [-] 键降低音量。

☞ 音量水平的调节 (VOL + / -) (第56页)

- ㉑ [FREEZE] 键 : 冻结投射影像。

☞ 投射影像的冻结 (FREEZE) (第62页)

遥控器电池的装入

在首次使用遥控器之前，必须装入附带的两节电池。

重要!

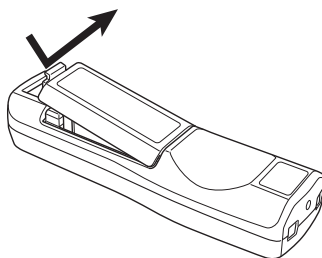
- 请务必只使用碱性电池。

每当遥控器不起作用或必须将遥控器移至投影机的近处才起作用时，请用一组新电池对遥控器内的电池进行更换。

<p>⚠ 注意</p>	<p>电池使用不当会导致其泄漏电池液并污染其周围的部件或引起爆炸，有导致火灾及人员受伤的危险。请严格遵守下列注意事项。</p> <ul style="list-style-type: none">● 在装入电池时，确认电池的方向正确。● 切勿混用新旧电池。● 切勿混用不同类型的电池。● 仅使用为本遥控器指定的电池类型。
--------------------	---

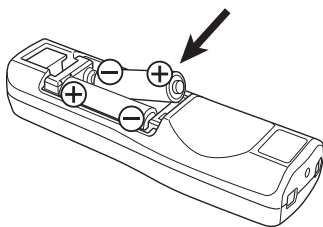
如何装入遥控器电池

1. 从遥控器的背面取下电池盖。

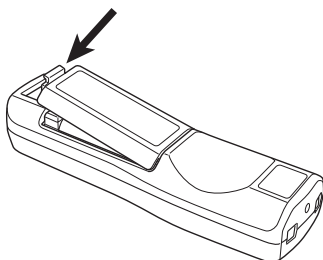


- 若电池盒中装有旧电池，则将其取出。

2. 在电池盒中装入两节新电池，确认其正极（+）与负极（-）的朝向正确。



3. 将电池盖装回遥控器的背面。



激光指针的使用

遥控器中内藏有激光指针，可以在演示过程中使用其发出的光束指示影像中的项目。本遥控器发出的激光为1mW/Class 2激光，该激光已取得日本国“Consumer Product Safety Law（消费者产品安全法）”中的“Designated Specified Product”资格。

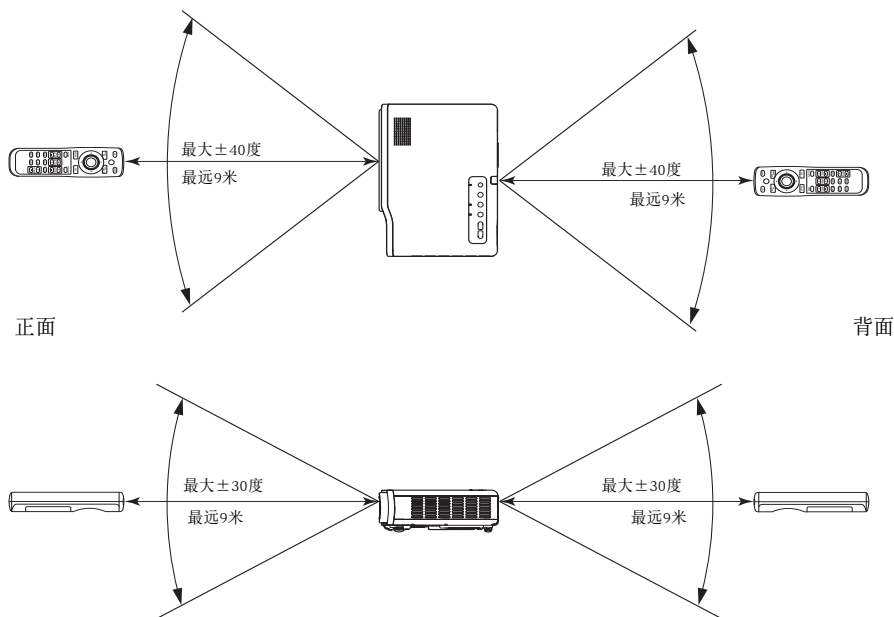
- 按住 [LASER] 键会使红色的激光光束从遥控器的前面射出，该光束可用于指示影像中的项目。
- 此键被按住时 [AF/AK] 键会点亮为红色表示正在发射激光光束。

警告

- 切勿直视激光光束，否则有造成眼睛受伤甚至失明的危险。
- 切勿将激光光束指向任何人。将激光光束射入他人眼睛有造成眼睛受伤甚至失明的危险。
- 遥控器必须放在幼儿拿不到的地方，切勿让幼儿使用遥控器。

遥控器信号范围

在遥控器上执行操作时，请将其对准投影机背面或正面的遥控器信号接收端口。下图表示遥控器信号的范围。



事前准备

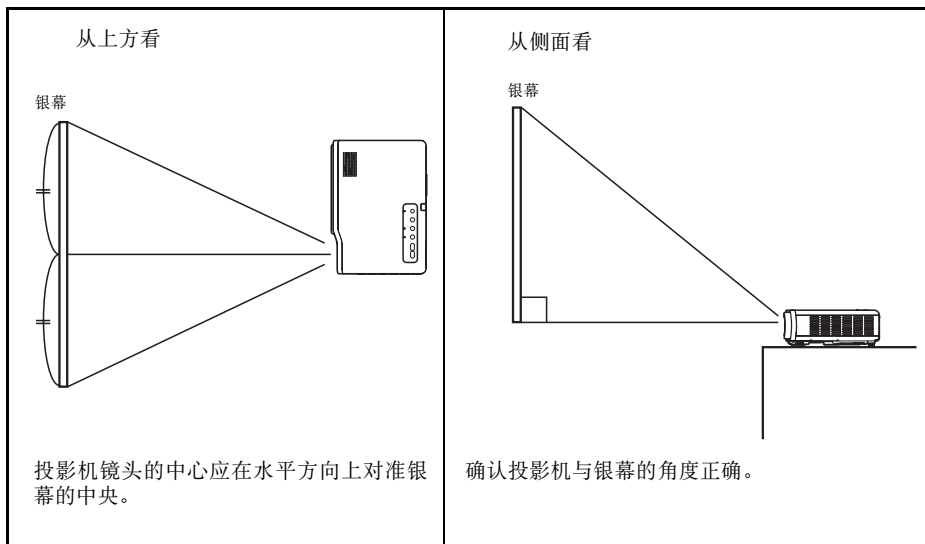
本节介绍如何设置投影机以便随时使用，以及如何与输入源（电脑或视频设备）进行连接。

本节还含有有关如何打开投影机的电源，如何在首次开机时选择显示语言等资讯，以及您必须记住的有关电源的注意事项。

投影机的设置

将投影机放置在平稳的桌子、办公桌或台架上。确认投影机的两侧及后面已留有充足的空间能正常通风。

- 下图介绍如何摆放投影机与银幕的相对位置以取得最佳投影效果。



重要!

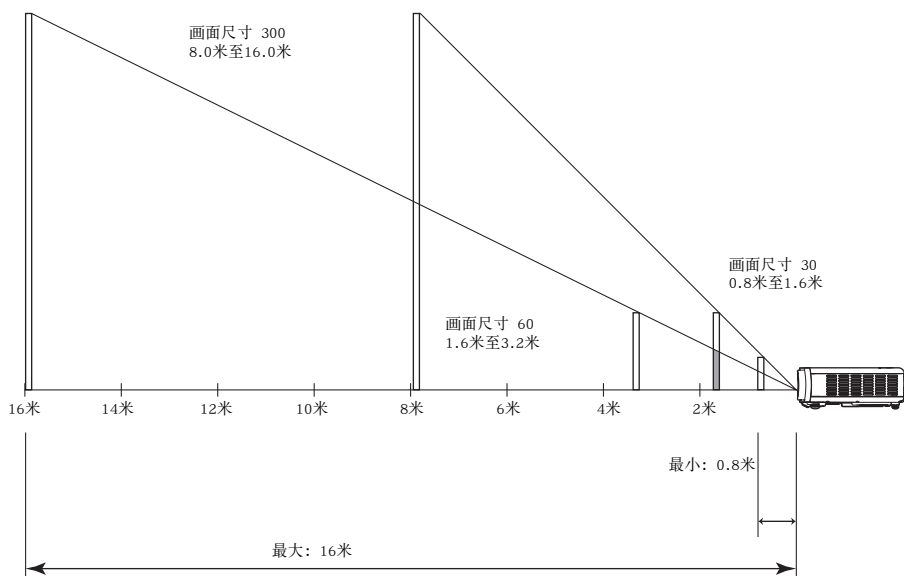
- 在使用过程中，投影机可以放置在上下倾斜最大30度的表面上。角度超过30度会引起投影机的灯泡破裂或寿命缩短，或导致投影机发生故障。

注

- 上示设置可得到未经任何影像校正的正确投影，如果投影机与银幕间有一定的角度，则被称为“梯形失真”的现象便会发生，使影像的两侧、及/或顶部及底部的长度不同。投影机备有梯形失真校正功能，能自动校正影像。有关梯形失真校正的说明请参阅第53页上的“梯形失真校正(KEYSTONE)”一节。

事前准备

- 投影的距离范围为0.8米至16米，其为从投影机镜头表面至银幕间的距离。



事前准备

下表介绍距离与投射影像大小间的关系。

投影尺寸		投影距离	
画面尺寸	对角线长 (厘米)	最小距离 (厘米)	最大距离 (厘米)
30	76	0.8	1.6
40	102	1.1	2.1
60	152	1.6	3.2
80	203	2.1	4.3
100	254	2.7	5.3
120	305	3.2	6.4
150	381	4.0	8.0
200	508	5.3	10.7
250	635	6.7	13.3
300	762	8.0	16.0

- 上表中的最小 / 最大距离表示手动聚焦的可能范围。自动聚焦及自动梯形失真校正的范围更小。

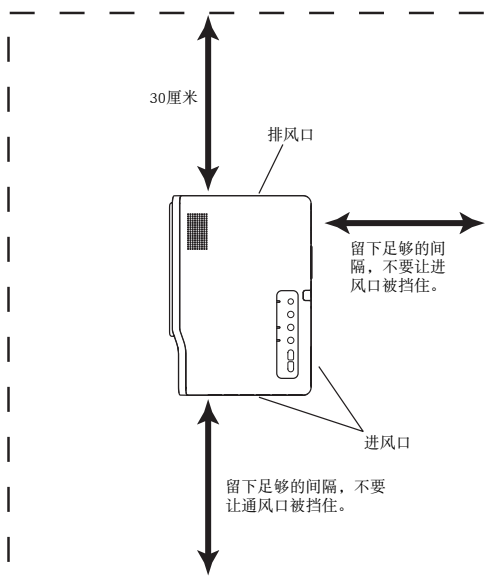
重要!

- 请注意，上示距离仅为参考值。实际距离与上示距离间的差异在 $\pm 5\%$ 以内。
-

设置须知

请注意，使用投影机的环境条件会极大地影响其效果。使用投影机时请确认下述设置条件。

- 请使用近处易用的电源插座以便能在需要时随时拔下投影机的电源线。
- 不要在下图中的虚线内放置任何物体。尤其要小心切勿挡住进风口及排风口。
- 不要让投影机底部的进风口被遮挡。

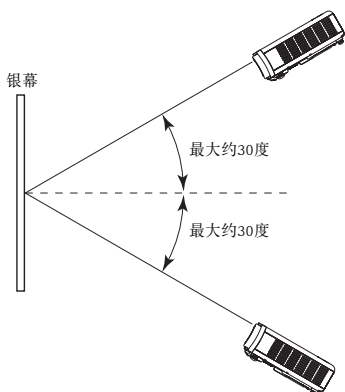


- 使用过程中不要在投影机的周围摆放任何物品。所有周围物体与投影机的排风口间的距离必须在 30 厘米以上。
- 投影机使用过程中其通风口会极为烫热。切勿用手触摸。排风口的附近也会非常热。切勿将塑料制品或其他对热敏感的物品放在投影机的旁边或下面。否则有造成其变形及变色的危险。
- 避免在不稳定或会有振动的表面上放置投影机。切勿在地毯、毯子、毛巾或其他柔软物品上放置投影机。
- 不要在会受直射阳光照射的地方放置投影机。
- 避免在灰尘多及湿度高的地方放置投影机。
- 请将投影机远离扬声器、电视机、收音机及其他会产生磁力的设备，以及加热器附近。

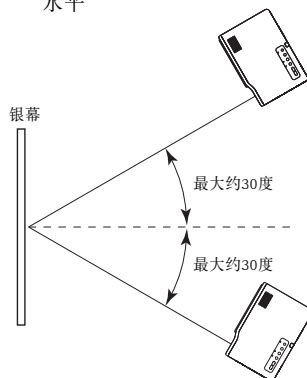
投影机与银幕间的角度

下图介绍投影机与银幕间的容许角度范围。

垂直



水平



重要!

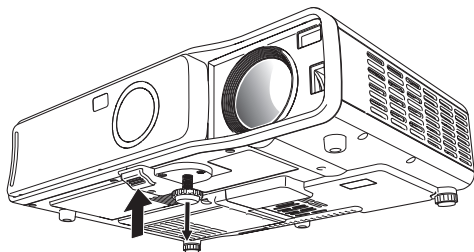
- 上图所示角度的条件如下。
 - 从电脑投射影像 [分辨率: 1024×768; 垂直频率: 60Hz]
 - 全屏显示: 开
- 实际的校正范围会受投影信号的种类、变焦、“全屏显示”设定、纵横比设定以及其他因素的影响。

投影机仰角的调节

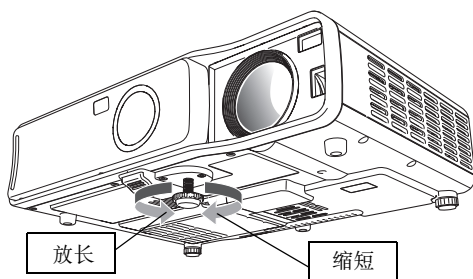
投影机的仰角可在0至8度之间进行调节。需要时左右侧仰角也能进行微调。

如何调节投影机的仰角

1. 提起投影机的前部并按下释放钮。
 - 此时仰角调节脚会从投影机的底部掉出。

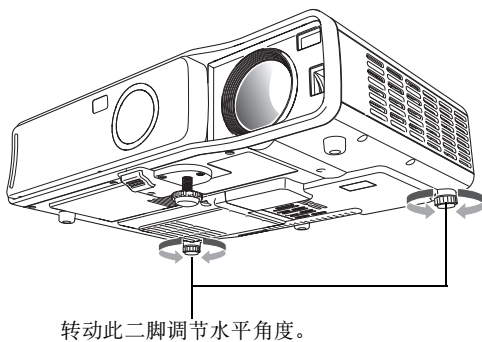


2. 在按住释放钮的同时，升高或降低投影机的前部直到仰角调节脚的长度大约为所需要的长度为止。
3. 松开释放钮将仰角调节脚锁定在目前位置。
4. 转动仰角调节脚微调其长度。



事前准备

5. 用左右调节脚进一步微调仰角。



重要!

- 要收回仰角调节脚时，请按住释放钮并将仰角调节脚推回投影机内。切勿不按释放钮强行改变仰角调节脚的位置。
-

背面投影（从银幕的背面）

背面投影时所需要的距离及角度与正面投影相同。但对于背面投影，左 / 右方向与正面投影相反，因此需要相应配置设置选单。有关详细说明，请参阅第86页上的“画面设定→投影方式”一节。

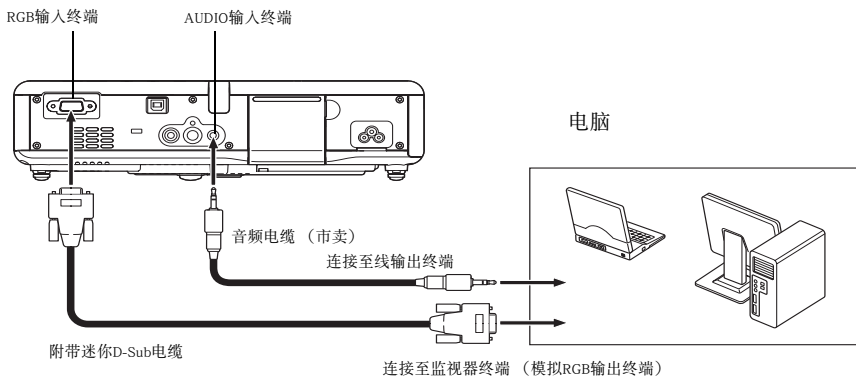
投影机与电脑的连接（视频及音频）

本投影机能投射从电脑输出的视频影像。通过投影机的扬声器还能输出从电脑传送来的声音。

重要!

- 在连接之前必须关闭投影机及电脑的电源。

投影机

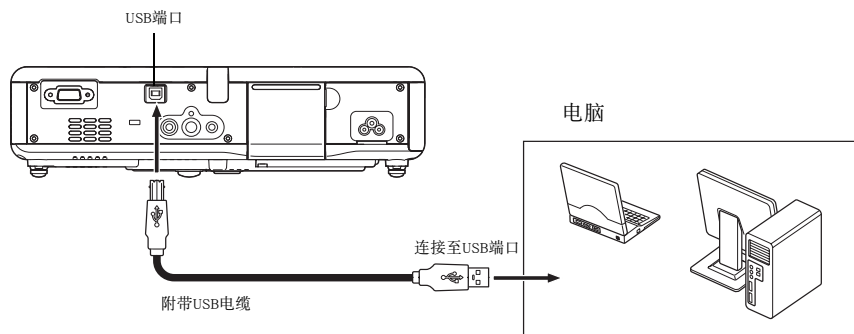


- 使用附带的迷你D-Sub电缆可以与D-Sub 15针型的监视器终端连接。对于其他类型的监视器终端（如旧式的Macintosh电脑），则必须购买另选适配器。有关其终端的说明请参阅电脑附带的文件。
- 电脑的模拟RGB视频输出显示方式（分辨率及频率组合）可能会妨碍投影机的正常操作。有关本投影机支持的电脑显示方式的说明，请参阅第126页上的“支持的信号”一节。

投影机与电脑的USB端口连接

投影机与电脑经USB端口连接后，用遥控器可以执行电脑的鼠标操作，以及页的前后卷动操作。下图介绍如何连接USB端口。

投影机



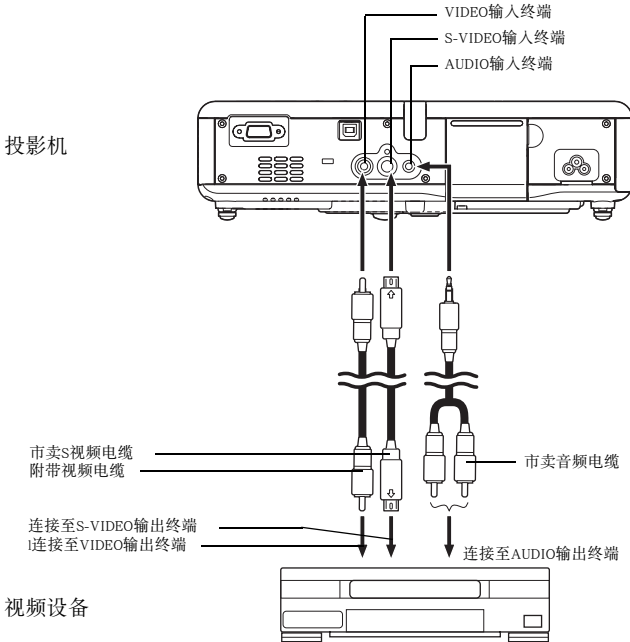
- 有关电脑要求的详情，请参阅第125页上的“USB连接所需要的电脑系统”一节。
- 有关能通过USB连接执行的操作的详细说明，请参阅第62页上的“如何使用遥控器操作电脑（无线鼠标）”一节。

与标准视频设备的连接

投影机可以投影录像机、电视机、摄像机或其他视频设备的影像。通过投影机的扬声器还可输出视频设备的声音。

重要!

- 在连接之前必须关闭投影机及视频设备的电源。



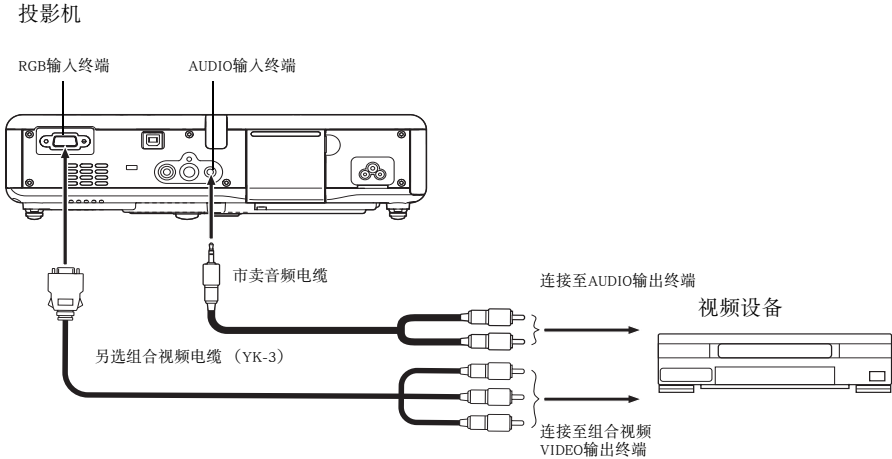
- 使用附带的视频电缆可以与针孔（RCA）型VIDEO输出终端进行连接。与投影机或其他有特殊视频输出终端的视频设备连接时，请使用该视频设备附带的专用电缆。有关详情请参阅该视频设备附带的文件。
- 请注意，投影机的VIDEO输入终端与S-VIDEO输入终端的电路是各自独立的。必须确认视频设备连接的终端正确。投影机的输入源可根据需要在RGB（或Component）、VIDEO与S-VIDEO之间进行选换。

与组合视频输出设备的连接

有些视频设备装备有组合视频输出终端。使用另选组合视频电缆（YK-3）可将投影机的RGB输入终端与视频设备的组合视频输出终端连接。

重要!

- 在连接之前必须关闭投影机及视频设备的电源。



- 组合视频输出终端是3终端组：Y-Cb-Cr或Y-Pb-Pr。另选YK-3组合视频电缆上的插头的颜色必须与终端的颜色一致（绿色：Y；蓝色：Cb/Pb；红色：Cr/Pr）。
- 另选YK-3组合视频电缆可用于连接针孔（RCA）型组合视频输出终端。本投影机不能与任何其他类型的终端连接。
- 请注意，只能与模拟组合视频输出终端连接。不能与数字输出终端连接。
- 为与组合视频终端连接，必须用设置选单配置输入设定。有关详细说明请参阅第89页上的“输入设定→RGB输入”一节。

投影机的开机

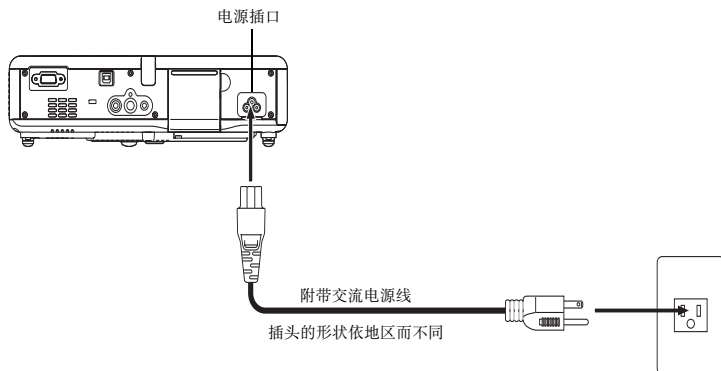
在执行本节中介绍的任何操作之前，必须首先设置投影机（第30页）并与输出设备连接（第37至40页）。

交流电源线须知

- 必须使用与投影机的额定电压相同的电源。
- 不要与其他设备共用电源插座。如果使用延长线，则要确认延长线的额定电流大于本投影机的耗电量。
- 切勿使用仍捆绑在一起的电源线。
- 切勿在电源线上放置物品或踩在上面。
- 切勿拉扯电源线。拔下时应抓住插头。
- 请使用近处易用的电源插座以便在需要时随时拔下投影机的电源线。
- 如果需要有关电源的更详细的说明，请与您的经销商或卡西欧特约服务中心联系。

如何打开投影机的电源


1. 用附带交流电源线将投影机与电源插座连接。



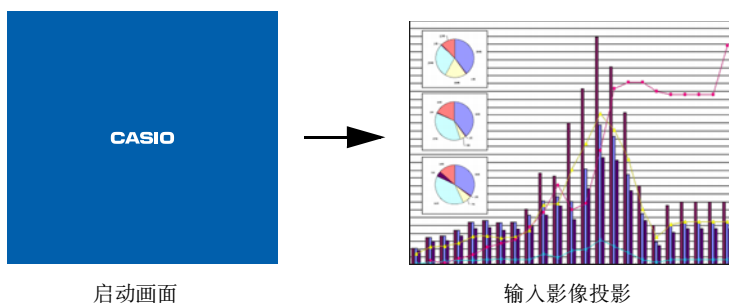
- 电源线插入电源插座后，投影机顶部的三个指示灯均会点亮为褐色。片刻后，其他两个指示灯会熄灭，只有POWER/STANDBY指示灯继续点亮为褐色，表示待机状态。
- 请注意，所有三个指示灯都点亮为褐色时，按[电源]键不能打开投影机的电源。必须等到投影机进入待机状态之后才能开机。

2. 打开连接在投影机上的电脑或视频设备的电源。

3. 如果投影机的前盖是关闭的，则将其打开。

4. 按[]（电源）键。

- 此时POWER/STANDBY指示灯会闪动为绿色，表示投影机正在热身。片刻后启动画面会被投影（热身仍在继续进行）。
- 热身完毕后，POWER/STANDBY指示灯会停止闪动并保持点亮为绿色，同时投影机开始投射与其连接的设备的影像。通常从开始热身到投影连接设备的影像大约需要60秒钟。
- 首次打开投影机电源时，“Language”（语言）窗口将被投影。请按照第43页上“显示讯息语言的指定”一节中的操作步骤配置语言设定。



- 通过配置启动画面可以显示您的自订徽标，启动时也可以不显示任何影像。有关详细说明请参阅第99页上的“机器设定1→自订徽标设定”一节以及第87页上的“画面设定→启动画面”一节。
 - 如果投影机被配置为静音方式，则热身开始时LAMP指示灯会点亮为绿色。有关静音方式的说明请参阅第93页上的“机器设定1→静音方式”一节。
 - 有关投影操作的详细说明，请参阅第46页上的“在银幕上的投影”一节。
-

显示讯息语言的指定

首次打开投影机电源时，“Language”（语言）窗口将被投影。请使用该画面上的选单指定要使用的显示语言。

1. 用 [▲] 及 [▼] 光标键反白要使用的语言。

- 请注意，在“Language”（语言）窗口上出现的可选择的语言依投影机的序列号是从字母A（如A791AA42...等）开始还是从字母B（如B791AA42...等）开始而不同。

若序列号的开始字母为：	则可选择的语言有：
A	英语，法语，德语，意大利语，西班牙语，瑞典语，韩语，日语
B	英语，西班牙语，中国语（简体），中国语（繁体），日语

型号A



型号B



事前准备

2. 按 [ENTER] 键。

- 此时，所选语言被采用，“Language”（语言）窗口也被关闭，同时投影连接设备的影像。



- 需要时以后可以改选显示语言。有关详细说明请参阅第105页上的“机器设定1→语言”一节。
 - 有关投影操作的详细说明请参阅第46页上的“在银幕上的投影”一节。
-

投影机的关机

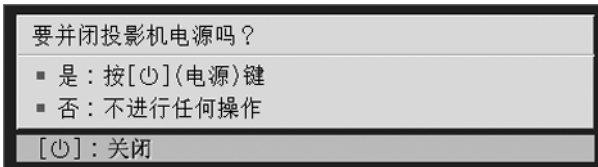


- 投影机关机时，投影灯泡会熄灭而投影机也会进入冷却状态。请注意，冷却过程中投影机电源将无法再次打开。
 - 关机后的一段时间投影机仍会很热。因此关机后应避免触摸投影机。
 - 请注意，即使冷却作业完毕之后投影机可能仍会很温热。因此，在收起投影机之前，建议您检查确认风扇已停止并且投影机已经不热了。
-

如何关闭投影机电源

1. 按 [⏻]（电源）键。

- 此时如下所示的确认信息会出现在投影银幕的中央。



- 如果您不关闭投影机的电源，确认信息将在约 10 秒钟后自动消失。按 [ESC] 键也可使确认信息消失。

事前准备

2. 要关闭投影机的电源时，确认信息出现后再次按 [⏻]（电源）键。

- 此时，投影灯便会熄灭停止投影。
- 同时POWER/STANDBY指示灯开始闪动为褐色，表示投影机正在冷却。从冷却开始到投影机关机大约需要120秒钟。
- 冷却过程中投影机电源无法再次打开。
- 冷却完毕后，投影机顶部的POWER/STANDBY指示灯会点亮为褐色，表示待机状态。如需要，此时可以重新开机。

3. 确认冷却完毕后，从电源插座拔下交流电源线。

注意

- 请注意，即使冷却作业完毕之后投影机可能仍会很温热。因此，在收起投影机之前，建议您检查确认风扇已停止并且投影机已经不热了。
- 此时POWER/STANDBY指示灯会熄灭。

4. 确认投影机及连接的电脑或视频设备已关机后，从投影机及连接的设备拔下连接电缆。

5. 盖上前盖。

自动关机

每当从目前选择的输入源无任何输入信号，并且投影机上无任何操作经过约10分钟时，自动关机功能便会自动关闭投影机的电源。

当自动关机功能动作时，投影机会首先进入冷却状态，与按 [⏻]（电源）键关机时相同。

- POWER/STANDBY 指示灯闪动为褐色时表示投影机正在冷却。从冷却开始到投影机关机大约需要 120 秒钟。
- 冷却过程中投影机电源无法再次打开。
- 冷却完毕后，投影机顶部的POWER/STANDBY指示灯会点亮为褐色，表示待机状态。如需要，此时可以重新开机。

注意

- 需要时可以解除自动关机功能。请参阅第94页上的“机器设定1→自动关机”一节。
-

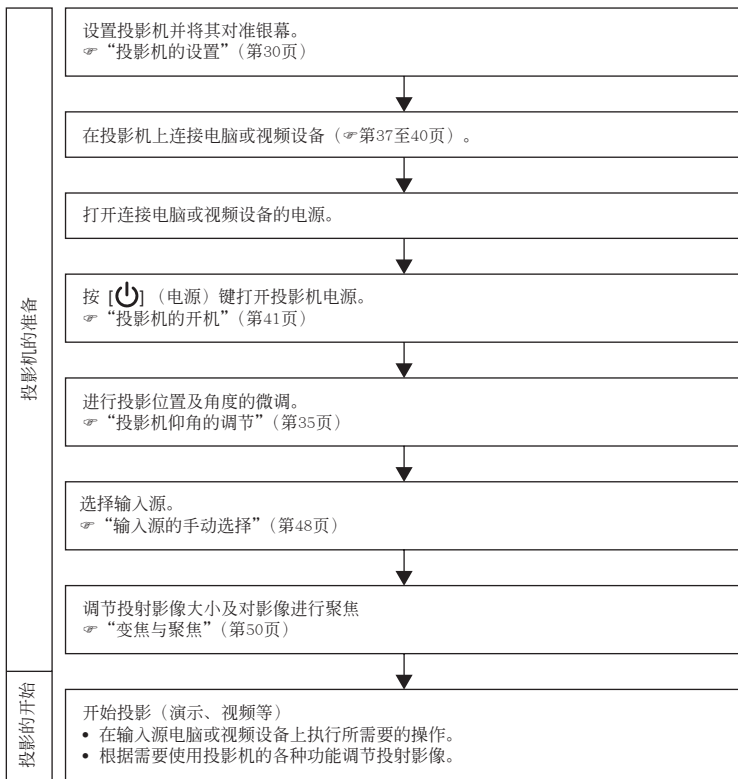
投影操作

本节介绍与投射影像有关的操作。

在银幕上的投影

本节介绍投射影像的基本操作。

基本流程

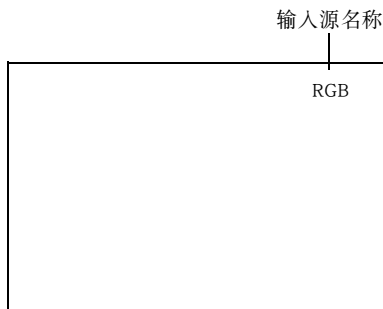


输入源的自动选择

打开投影机的电源时，其会依下示顺序检查各输入源的状态（输入源是否正在输出信号）。投影机将自动选择正在传送输入信号的第一个输入源并投射相应影像。



例如，如果RGB输入终端连接在电脑上而S-VIDEO输入终端连接在录像机上，当两个终端上都有信号输入时，投影机在开机后会自动选择RGB输入。目前选择的输入源名称会表示在投影画面的右上角。



- 如果投影机找不到任何输入信号，则“无输入信号”信息会出现在输入源名称处。
- 显示的输入源名称是〔RGB〕还是〔组合〕依投影机上设置选单中目前配置的“输入设定→RGB输入”（第89页）设定而不同。

若输入源名称表示为:	表示选择的输入源为:
RGB	RGB
组合	组合视频

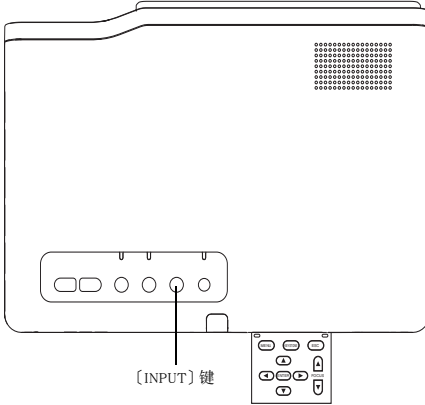
有关配置设置选单设定的说明，请参阅第64页上的“设置选单的使用”一节。有关组合视频的说明，请参阅第40页上的“与组合视频输出设备的连接”一节。

- 请注意，当设置选单上的“机器设定1→自动输入检测”（第92页）设定被选择为“关”时，投影机不会自动选择输入源。

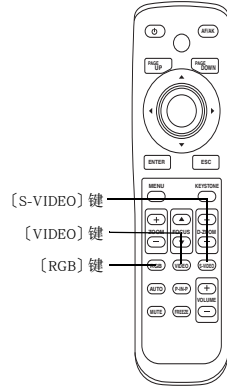
输入源的手动选择

应用于选择输入源的操作步骤依是使用投影机上的按钮还是使用遥控器上的按钮而不同。

〔投影机〕



〔遥控器〕



如何使用投影机上的按钮选择输入源

按投影机上的〔INPUT〕键依下示顺序循环选择输入源。



如何使用遥控器上的按钮选择输入源

按遥控器上的〔RGB〕键、〔VIDEO〕键或〔S-VIDEO〕键选择所需要的输入源。



- 目前选择的输入源名称表示在投影画面的右上角。
- 如果目前选择的输入源未传送任何输入信号，则“无输入信号”信息会出现在输入源名称处。
- 显示的输入源名称是〔RGB〕还是〔组合〕依投影机设置选单中目前配置的“输入设定→RGB输入”（第89页）设定而不同。

如果输入源名称表示为：	表示选择的输入选项为：
RGB	RGB
组合	组合视频

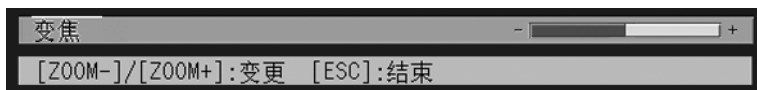
有关配置设置选单设定的说明，请参阅第64页上的“设置选单的使用”一节。有关组合视频的说明，请参阅第40页上的“与组合视频输出设备的连接”一节。

变焦与聚焦

使用〔ZOOM〕键调节影像尺寸，而使用〔FOCUS〕键对影像进行聚焦。

如何调整影像尺寸

1. 按住〔ZOOM+〕键放大影像的尺寸，或按住〔ZOOM-〕键缩小影像的尺寸。
 - 变焦指示符会出现在影像中，表示目前的变焦设定。



2. 当影像的大小符合要求时放开〔ZOOM〕键。
 - 不执行任何按键操作超过一定时间后，变焦指示符便会自动从影像中消失。

如何对影像进行聚焦

1. 按住〔FOCUS▲〕或〔FOCUS▼〕键调节聚焦。
 - 聚焦指示符会出现在影像中，表示目前的聚焦设定



2. 当影像聚好焦时放开〔FOCUS〕键。
 - 不执行任何按键操作超过一定时间后，聚焦指示符便会自动从影像中消失。

注

- 通过按〔AF/AK〕键还可进行自动聚焦。有关详情请参阅“自动梯形失真校正及自动聚焦”一节（第53页）。
 - 在某些条件下（当启动徽标显示时，影像及声音闭止过程中，密码输入过程中等）聚焦及变焦指示符可能不会出现。但即使指示符不出现，按相应的键钮仍然能执行聚焦及变焦调节操作。
-

RGB影像的自动调整

当输入源为RGB（电脑）时，投影机会在其探测到RGB信号时（选择输入源之后，开机之后等）自动调整纵横位置、频率及相位。

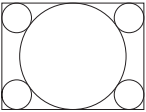
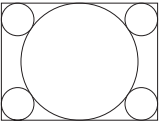
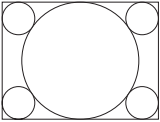
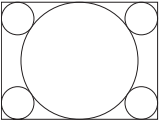
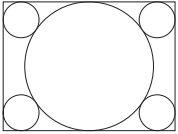
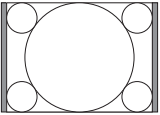
按〔AUTO〕键亦能执行自动调整操作。



- 要禁止自动调整、保持手动设定时可关闭自动调整功能（第93页）。
 - 自动调整操作进行过程中，投射影像可有会扭曲片刻。
 - 每当S-VIDEO、VIDEO或组合被选择作为输入源时〔AUTO〕键无效。
 - 如果影像在自动调整操作后仍不清晰，则可用选单进行手动调整。有关详细说明请参阅第77页上的“影像调整”一节。
-

RGB影像的全屏显示

本投影机使用XGA（1024像素×768像素）视频分辨率输出影像。当从连接在投影机上的电脑输入的信号不是XGA信号时，“全屏显示”功能会自动放大或缩小影像使其与投影机的视频分辨率一致并全屏显示画面。下表介绍从电脑输入的不同信号如何在投影过程中被调整。

输入信号范例	投射影像
<p>800 × 600</p> 	
<p>1024 × 768</p> 	
<p>1280 × 1024</p> 	



- 输入影像经“全屏显示”功能改变有造成影像变粗糙或使影像的一部分被切去的可能。此种情况发生时，请试关闭“全屏显示”功能。有关详细说明请参阅第85页上的“画面设定→全屏显示”一节。

梯形失真校正 (KEYSTONE)

当投影机与被投影的银幕有一定角度时，投射影像的左右边或上下边可能会长度不同。这种现象被称为“梯形失真”。本投影机备有自动及手动梯形失真校正功能，使投射影像形状整齐。

重要!

- 梯形失真校正〔自动或手动〕可能会使投射影像失真。此种情况发生时请試著移动银幕及 / 或投影机使其相对位置接近第30页上“投影机的设置”一节中说明的配置。

注意

- 根据屏幕与投影机间的角度，梯形失真校正可能会引起校正后的影像比原（未经校正）的影像小，或影像劣化的现象发生。若梯形失真校正使影像出现问题，则请重新摆放屏幕及 / 或投影机使双方尽可能垂直。

自动梯形失真校正及自动聚焦

在投影机的初始缺省配置下AF/AK方式有效。按〔AF/AK〕键时自动梯形失真校正及自动聚焦都会被执行。连续AF/AK方式的设定也可以进行配置。

■ AF/AK

当设置选单上的“机器设定2→AF/AK方式”（第106页）被选择为〔AF/AK〕时，自动梯形失真校正及自动聚焦均有效。请注意，此为初始缺省设定。若使用此设定，则按〔AF/AK〕键时自动梯形失真校正及自动聚焦操作均会被执行。

■ 连续AF/AK

当设置选单上的“机器设定2→AF/AK方式”（第106页）被选择为〔连续AF/AK〕时，连续自动梯形失真校正及自动聚焦均有效。当要投影的表面距离投影机较远或角度较大时，此功能很方便。

连续AF/AK被启用时，按〔AF/AK〕键一次将进入预聚焦方式，显示线示图并开始连续自动聚焦。再次按〔AF/AK〕键将执行自动梯形失真校正。

请注意，在设置选单上的“机器设定2→开机AF/AK方式”（第107页）被选择为〔连续AF/AK〕的情况下，每当投影机开机时投影机便会自动进入连续AF/AK方式。

如何在AF/AK被启用的情况下执行自动梯形失真校正及自动聚焦

在设置选单上的“机器设定2→AF/AK方式”（第106页）被选择为〔AF/AK〕的情况下执行下述操作。

1. 按〔AF/AK〕键。

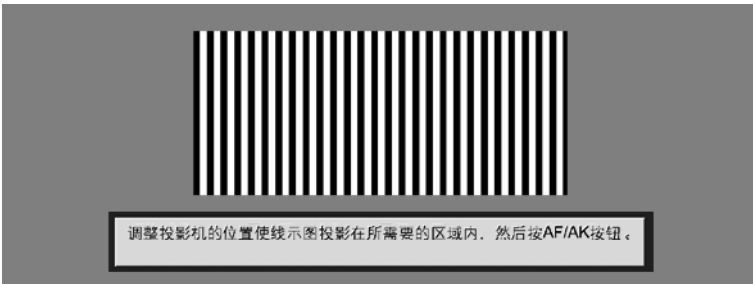
- 投影机自动对影像进行聚焦并执行自动梯形失真校正操作。

如何在连续AF/AK被启用的情况下执行自动梯形失真校正及自动聚焦

在设置选单上的“机器设定2→AF/AK方式”（第106页）被选择为〔连续AF/AK〕的情况下执行下述操作。

1. 按〔AF/AK〕键。

- 投影机将进入预聚焦方式，投射如下所示的线示图。
- 线示图的大小取决于屏幕及目前投影机的设置。



2. 根据需要调整投影机的角度及位置，使投射的图落在屏幕区内。

3. 再次按〔AF/AK〕键。

- 此时投影机执行自动梯形失真校正操作。

开机时的自动调整

在设置选单上的“机器设定2→开机AF/AK方式”（第107页）被选择为〔连续AF/AK〕的情况下，投影机开机后会自动进入预聚焦方式并投射位置图。此时请从上述“如何在连续AF/AK被启用的情况下执行自动梯形失真校正及自动聚焦”一节中的第2步开始进行操作。

注意

- 当设置选单上的“机器设定2→AF/AK方式”被选择为〔AF〕时，按〔AF/AK〕键只能执行自动聚焦。
- 若“在自动聚焦范围之外。重新摆放投影机改变与萤幕间的距离，然后按AF/AK钮”信息出现，则请试着移动屏幕及/或投影机使其间距离在自动聚焦范围（约0.8至4米）之内。请注意，实际的自动聚焦范围将依屏幕及投影机的设置环境，以及其他条件而不同。当距离超出自动聚焦范围时，请使用手动聚焦。
- 请注意，有些屏幕及投影机的环境条件，以及其他环境因素可能会使自动梯形失真校正及自动聚焦操作无法正确进行。在这种情况下，请手动调节设定。
- 投影机设置的高度不妥当会使自动梯形失真校正及自动聚焦无法正常进行。因此必须根据“事前准备”一节（第30页）中的说明正确设置投影机。

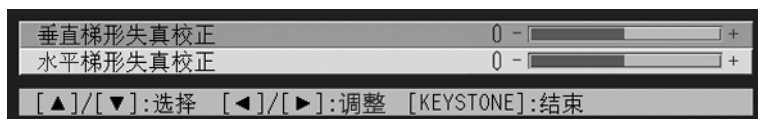
手动梯形失真校正

手动梯形失真校正功能可用于校正垂直及水平梯形失真双方。

如何使用手动梯形失真校正

1. 按〔KEystone〕键。

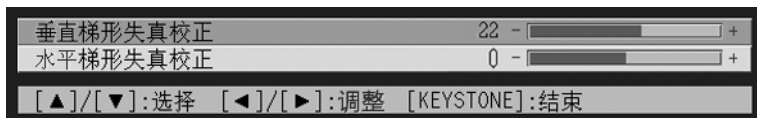
- 此时梯形失真校正画面会出现在投射影像上。



2. 用〔▲〕及〔▼〕键选择“垂直梯形失真校正”或“水平梯形失真校正”。

3. 用 [◀] 及 [▶] 键校正梯形失真。

- 按 [◀] 或 [▶] 键在目前选择的条棒上左右移动指示符。



- 根据需要，反复执行第2及第3步操作校正其他方向的梯形失真。

4. 校正完毕后，按 [ESC] 键或 [KEYSTONE] 键。

- 此时梯形失真校正画面会消失。



- 手动梯形失真校正的可校正范围为垂直方向-30至+30度，水平方向-30至+30度。
-

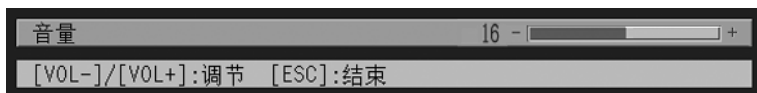
音量水平的调节 (VOL + / -)

使用遥控器上的键钮可以调节从投影机的扬声器输出的声音的音量水平。

如何调节音量水平

1. 按遥控器上的 [VOL +] 或 [VOL -] 键。

- 此时 [音量] 画面会出现在投射影像上。



2. 按 [VOL +] 键或 [▶] 键提高音量，或按 [VOL -] 键或 [◀] 键降低音量。

3. 设定完毕后，按 [ESC] 键。

- 此时 [音量] 画面会消失。

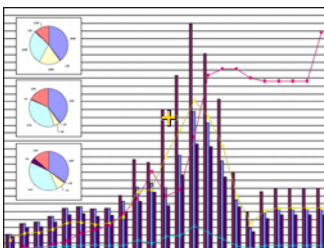
投射影像的放大 (D-ZOOM + / -)

使用遥控器上的变焦键可以放大投射影像中的某一部分，最大可以放大至原尺寸的四倍。

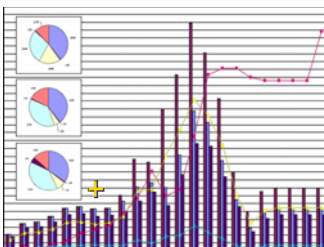
如何放大投射影像的一部分

1. 按遥控器上的 [D-ZOOM +] 或 [D-ZOOM -] 键。

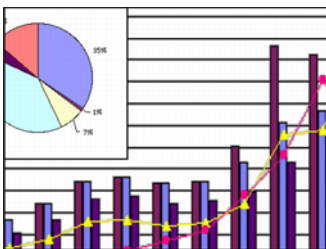
- 此时十字光标会出现在投射影像上。



2. 使用遥控器上的光标键将十字光标移动至要放大的影像部分的中央。



3. 按遥控器上的〔D-ZOOM +〕键放大影像。

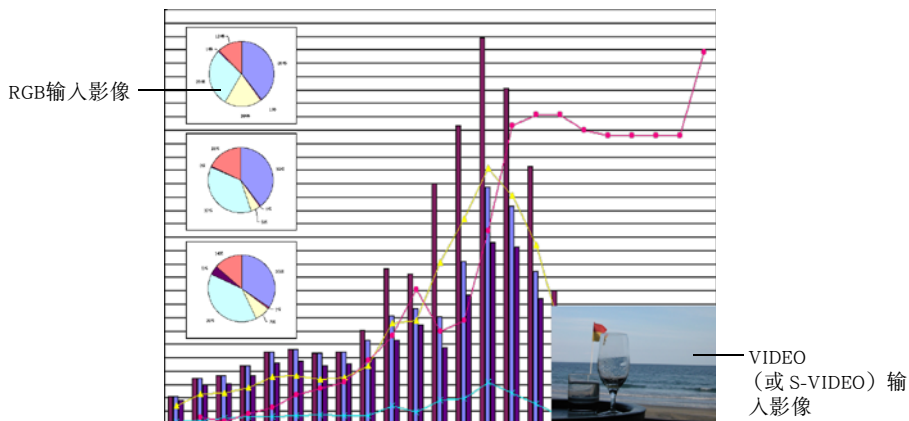


- 再次按〔D-ZOOM +〕键可进一步放大影像，最大可放大为4倍。
- 按〔D-ZOOM -〕键反向逐步缩小经放大的影像。
- 通过按遥控器上相应的光标键可上、下、左、右移动变焦影像。

4. 要结束影像放大操作并返回原尺寸影像时，按遥控器上的〔ESC〕键。

图中图 (P-IN-P) 功能的使用

当RGB被选择作为输入源时，您可以显示一个子窗口同时显示由VIDEO或S-VIDEO终端输入的影像。此功能被称为“图中图”或“P-IN-P”。



注意

- 子窗口输入源的初始缺省设定为VIDEO。要将子窗口的输入源变更为S-VIDEO时请使用设置选单。有关详细说明请参阅第90页上的“输入设定→P-in-P输入”一节。
- 请注意，只有当RGB被选择为输入源时P-IN-P功能才可使用。任何其他输入源被选择时无效。
- 如果设置选单中的“输入设定→RGB输入”选项被选择为组合，则要使用图中图功能时您必须将此设定改变为RGB。请注意，“输入设定→RGB输入”选项的初始缺省设定为RGB。

如何显示子窗口

1. 按遥控器上的〔RGB〕键选择RGB作为输入源。

- 使用投影机上的〔INPUT〕键也能选择输入源。

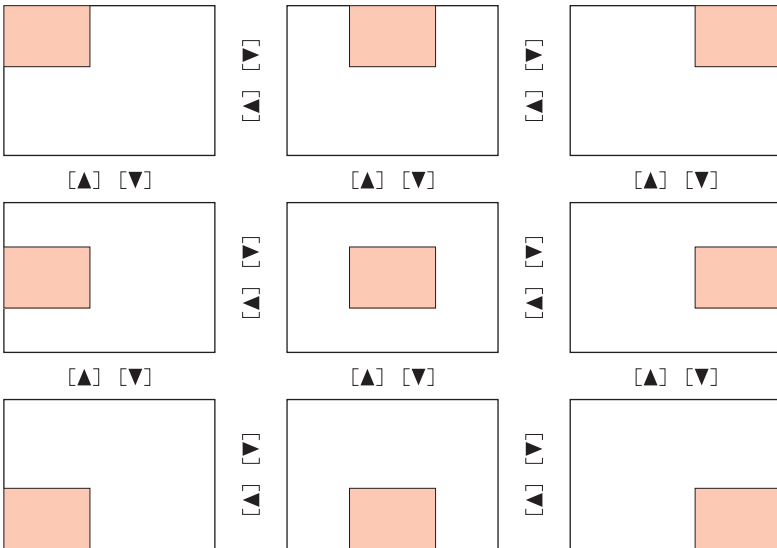
2. 按遥控器上的〔P-IN-P〕键显示子窗口。

- 此时，含有通过VIDEO或S-VIDEO终端输入的影像的子窗口会出现在投射影像上。子窗口将出现在上次子窗口显示时的位置。初始缺省位置是右下角。
- 子窗口既可以放在原位不动，也可以将其移动至投射影像中的其他位置。有关详细说明请参阅“如何改变子窗口的位置”一节。
- 子窗口的大小也可以在三种尺寸之间选择。有关详细说明请参阅“如何改变子窗口的大小”一节。

3. 要关闭子窗口时，按遥控器上的〔P-IN-P〕键或〔ESC〕键。

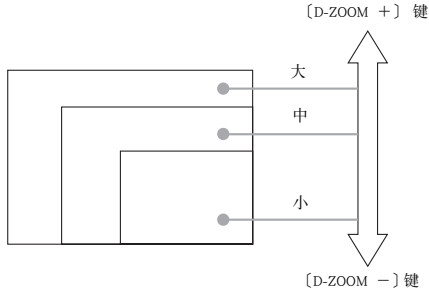
如何改变子窗口的位置

子窗口显示过程中，使用遥控器上的光标键可以将其移动至下示九个位置之一处。



如何改变子窗口的大小

子窗口显示过程中，使用〔D-ZOOM +〕及〔D-ZOOM -〕键可以在三种子窗口尺寸（大，中，小）中选择之一。



重要!

- 当RGB被选择作为输入源时，有些种类的信号（例如，1600×1200 UXGA信号）不支持大尺寸的子窗口。
-

影像及声音的闭止（MUTE）

闭止功能会使投射影像变为空白，并停止扬声器的声音输出。

如何闭止影像及声音

1. 按遥控器上的〔MUTE〕键。
 - 此时，投射影像会变为空白，而扬声器的输出也会停止。
2. 要恢复影像及声音的播放时，再次按〔MUTE〕键或按〔ESC〕键。

注

- 闭止功能画面可选择为空白画面、蓝色画面或徽标画面。有关详细说明请参阅第88页上的“画面设定→闭止画面”一节。
-

投射影像的冻结（FREEZE）

冻结功能会将目前投射的影像保存在投影机的内存中，并作为静止影像投影。

如何冻结投射影像

1. 按遥控器上的〔FREEZE〕键。
 - 您按〔FREEZE〕键时正在投射的影像被冻结。
2. 要解冻影像时，再次按〔FREEZE〕键或按〔ESC〕键。

如何使用遥控器操作电脑（无线鼠标）

遥控器可作为无线鼠标使用，在与投影机连接的电脑上执行鼠标操作。要在会议或演示过程中打开演示软件文件进行投影时，无线鼠标功能非常便利。

重要!

- 要将遥控器作为无线鼠标使用，必须通过投影机附带的USB电缆连接电脑与投影机。有关详细说明请参阅第38页上的“投影机与电脑的USB端口连接”一节。
 - 请注意，无线鼠标功能只有在RGB被选择作为输入源，并且有从电脑至投影机的RGB信号输入时才有效。
-

如何使用遥控器操作电脑

1. 使用投影机附带的迷你D-Sub电缆以及USB电缆连接电脑与投影机。然后打开投影机及电脑的电源。
 - 有关详细说明请参阅以下各节。
 - ☞ “投影机与电脑的连接（视频及音频）”（第37页）
 - ☞ “投影机与电脑的USB端口连接”（第38页）
2. 按遥控器上的〔RGB〕键选择RGB作为输入源。
 - 使用投影机本体上的〔INPUT〕键也能选择输入源。

3. 用遥控器如下所述执行鼠标操作。

要执行的操作：	应使用的遥控器键：
在电脑画面上上、下、左、右移动鼠标指针	光标键
向上卷动一页	[PAGE UP]
向下卷动一页	[PAGE DOWN]
执行鼠标左键单击的操作	[ENTER]
执行鼠标右键单击的操作	[ESC]



- 请注意，手动梯形失真校正操作（第55页）、音量调节操作（第56页）、影像放大操作（第57页）、或P-IN-P操作（第59页）进行过程中，或选单显示时（第64页），无线鼠标操作无效。当使其无效的操作完毕时，无线鼠标功能便会立即恢复。
 - 请注意，当从电脑输入的画面大于XGA，并且“全屏显示”（第85页）被关闭时，无线鼠标操作不能执行。对于大于XGA的输入画面，如果“全屏显示”已打开，则无线鼠标操作能够执行。
 - 请注意，无线鼠标不支持拖放操作。
-

设置选单的使用

本节介绍如何配置设置选单设定，以及各设定的详情。

设置选单概要

影像投射过程中按〔MENU〕键可在投射影像上显示设置选单。设置选单可用于配置各种不同的投影机设定。有关可使用的设定的详细说明请参阅第65页上的“设置选单设定表”一节。

设置选单设定表的使用

- 可以配置的设定及出现在选项上的设定依目前选择的输入源而不同。在下表的“输入源”中的各项分别对应于列在以下各表内的各输入源栏。栏位中的“○”表示左侧的选单项将显示该输入源，而“×”表示选单项不会显示。

栏位名:	输入源:
R	RGB
C	Component
S	S-VIDEO
V	VIDEO
无信号	无输入信号

- “子选单项类型”栏表示相应子选单项的类型。有关各选单项类型的详细说明，请参阅下述各页。
 - 值设定： 指定数值（☞参阅第70页）。
 - 选择： 可以从多个选项中进行选择（☞参阅第71页）。
 - 设定画面： 在另一个设定画面上进行数值指定或选项选择（☞参阅第71页）。
 - 执行： 初始化设定（☞参阅第74页）。
 - 情报： 只显示情报（☞参阅第73页）。
- “参考页号”栏表示详细说明的页号。

设置选单设定表

主选单	子选单	子选单类型	输入源					参考页号
			R	C	S	V	无信号	
影像调整	亮度	值设定	○	○	○	○	×	第77页
	对比度	值设定	○	○	○	○	×	第77页
	清晰度	值设定	○	○	○	○	×	第77页
	饱和度	值设定	×	×	○	○	×	第77页
	色调	值设定	×	×	*2	*2	×	第77页
	灰阶模式	设定画面	○	○	○	○	×	第78页
	色平衡	设定画面	○	○	○	○	×	第78页
	垂直位置	值设定	○	○	○	○	×	第80页
	水平位置	值设定	○	○	○	○	×	第80页
	频率	值设定	○	×	×	×	×	第81页
	相位	值设定	○	×	×	×	×	第81页
	静噪滤波器	选择	○	×	×	×	×	第81页
影像设定的初始化	执行	○	○	○	○	×	第82页	
音量调节	音量	值设定	○	○	○	○	*1	第82页
	音量设定的初始化	执行	○	○	○	○	○	第82页
画面设定	垂直梯形失真校正	值设定	○	○	○	○	○	第83页
	水平梯形失真校正	值设定	○	○	○	○	○	第83页
	纵横比	选择	×	*3	○	○	×	第84页
	全屏显示	选择	○	×	×	×	×	第85页
	投影方式	选择	○	○	○	○	○	第86页
	吊装屏幕投影	选择	○	○	○	○	○	第86页
	启动画面	选择	○	○	○	○	○	第87页
	无信号画面	选择	○	○	○	○	○	第87页
	闭止画面	选择	○	○	○	○	○	第88页
	画面设定的初始化	执行	○	○	○	○	○	第88页
输入设定	RGB输入	选择	○	○	×	×	*4	第89页
	视频信号	设定画面	×	×	×	○	*5	第89页
	S视频信号	设定画面	×	×	○	×	*6	第89页
	P-in-P输入	选择	○	×	×	×	*7	第90页
	信号名指示符	选择	○	○	○	○	○	第91页
	特殊信号	设定画面	○	×	×	×	*7	第91页
	输入设定的初始化	执行	○	○	○	○	○	第92页

*1此设定用于目前选择的输入源。

*2此设定只能为NTSC或NTSC4.43信号配置。

*3只有当输入信号的纵横比为4:3时才能选择此设定。

*4只有当输入源为RGB/组合时此设定方可配置。

*5只有当输入源为VIDEO时此设定方可配置。

*6只有当输入源为S-VIDEO时此设定方可配置。

设置选单的使用

设置选单设定表

主选单	子选单	子选单类型	输入源					参考页号
			R	C	S	V	无信号	
机器设定1	自动输入检测	选择	○	○	○	○	○	第92页
	自动调整	选择	○	×	×	×	*8	第93页
	静音方式	选择	○	○	○	○	○	第93页
	自动关机	选择	○	○	○	○	○	第94页
	键锁定	选择	○	○	○	○	○	第94页
	开机密码	特殊*7	○	○	○	○	○	第95页
	自订徽标设定	特殊*9	○	○	○	○	×	第99页
	语言	设定画面	○	○	○	○	○	第105页
	警报音	选择	○	○	○	○	○	第105页
机器设定1的初始化	执行	○	○	○	○	○	第106页	
机器设定2	AF/AK方式	选择	○	○	○	○	○	第106页
	开机AF/AK方式	选择	○	○	○	○	○	第107页
	变焦存储器	选择	○	○	○	○	○	第108页
	机器设定2的初始化	执行	○	○	○	○	○	第108页
运作情报	点灯时间	资讯	○	○	○	○	○	第109页
	复位点灯时间	执行	○	○	○	○	○	第109页
	输入信号	情报	○	○	○	○	○	第109页
	信号名	情报	○	○	○	○	×	第109页
	索引	情报	○	○	×	×	×	第109页
	分辨率	情报	○	×	×	×	×	第109页
	水平频率	情报	○	○	○	○	×	第109页
	垂直频率	情报	○	○	○	○	×	第109页
扫描制式	情报	○	○	×	×	×	第109页	
全体初始化	全体初始化	执行	○	○	○	○	○	第110页

*7此为与其他类型不同的特殊子选单项。有关详情请参阅第95页上的“机器设定1→开机密码”。

*8只有当输入源为RGB时此设定方可配置。

*9此为与其他类型不同的特殊子选单项。有关详细说明请参阅第99页上的“机器设定1→自订徽标设定”一节。

在配置选单设定之前

必须记住在设置选单上配置的设定将被套用在当您显示设置选单时选择的输入源(RGB、组合、S-VIDEO、VIDEO)上。请注意下述重要各点。

- 出现在设置选单上的项目依目前选择的输入源及其他因素而不同。有些项目适用于某些特殊的输入源，而有些则适用于多种输入源。
- 即使对于通常适用于多种输入源的选单项，设定范围或可选择的选项也会依输入源而不同。
- 除一些例外情况之外，基本上有两种设定可用于配置适用于多种输入源的选单项。一种为各输入源分别配置不同的设定，而另一种将一个设定套用在所有输入源上。例如，音量水平设定可以为各输入源分别配置不同的设定，而梯形失真校正设定只为所有输入源配置一个设定。



- 有关保存设定等的详细说明请参阅第77页上的“设置选单参考”一节。
-

设置选单画面操作

本节介绍配置设置选单过程中需要执行的投影机操作。此外还详细说明各子选单项类型。

设置选单基本操作

下面介绍配置设置选单时需要执行的操作步骤的一般流程。

1. 选择要配置其设定的输入源。

2. 按 [MENU] 键。

- 此时，设置选单画面会出现在投射影像的中央。
- 设置选单的左侧为主选单，而右侧为可用于配置目前选择的主选单项的设定的子选单。



- 子选单上出现的选项依目前选择的输入源以及是否有信号从输入源输入而不同。有关详细说明请参阅第64页上的“设置选单概要”一节。

设置选单的使用

3. 用 [▲] 及 [▼] 键选择其子选单中含有要配置的设定的主选单。

- 所选主选单的各项设定会出现在子选单上。



4. 按 [ENTER] 键。

- 此时，子选单最上面的选项被选择。



5. 用 [▲] 及 [▼] 键选择要改变其设定的子选单项。



设置选单的使用

6. 改变设定或选择选项来配置目前选择的子选单项。

- 您需要执行的操作依子选单项的类型而不同。有关详细说明请参阅第 64 页上的“设置选单概要”一节。
- 有关如何为各子选单项配置设定的说明，请参阅第70页上的“子选单操作”一节。
- 一个子选单项的设定配置完毕后，反复执行第5及第6步操作在同一个子选单上选择其他选单项并配置其设定。
- 要配置其他主选单项的设定时，按〔ESC〕键退出目前子选单。然后反复执行第3至第6步操作选择其他主选单项并改变其子选单的设定。

7. 按〔MENU〕键退出设置选单。

- 此时，设置选单会从投射影像上消失。

子选单操作

本节介绍为配置各子选单项类型（值，选择，设定画面，执行，情报）的设定而需要执行的操作步骤。

值设定型子选单项

此种类型的子选单项含有一个数值及一个条棒。

范例：影像调整→亮度；画面设定→垂直梯形失真校正

操作：按〔◀〕键使数值变小，或按〔▶〕键使数值变大。校正值可以在所选条棒内指示符可移动的范围内选择。根据实际条件，指示符可能无法在条棒内移动到两端的尽头。



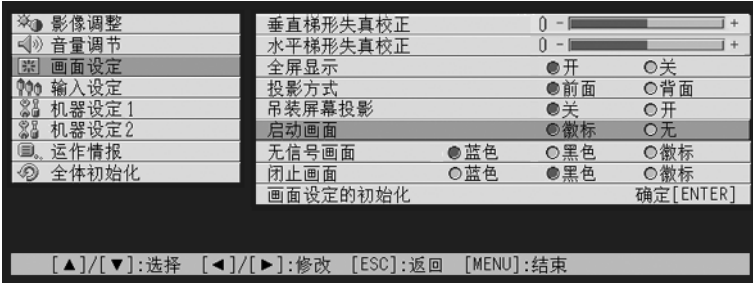
设置选单的使用

选择型子选单项

此种类型的子选单项会提供几个选项供您选择。

范例：画面设定→启动画面

操作：目前选择的选项由其旁边的黑色钮表示。用[◀]及[▶]键在选项间移动时，其旁边的钮也会变黑（被选择）或变白（未被选择）。



- 有关各选择型子选单项上可使用的选项的详细说明，请参阅第77页上的“设置选单参考”一节。

设定画面型子选单项

此种类型的子选单项显示另一个可用于配置其设定的设定画面。

范例：影像调整→灰阶模式；机器设定1→语言

操作：下示范例介绍如何配置输入设定→视频信号或S视频信号设定

1. 按遥控器上的 [VIDEO] 键选择VIDEO输入终端作为输入源。

设置选单的使用

2. 执行第68页上“设置选单基本操作”一节中的第2至第4步操作。选择“输入设定”主选单，然后选择“视频信号”子选单项。



3. 按 [ENTER] 键。

- 此时下示视频信号选择画面会出现。



4. 用 [▲] 及 [▼] 键反白要选择的选单项，然后按 [ENTER] 键。

5. 配置完毕各设定后，按 [ESC] 键将设定画面关闭并返回子选单画面。

- 完毕后按 [MENU] 键退出设置选单。

注意

- 请注意，可选择的设定及配置操作步骤依设定画面而不同。有关各子选单项的详细说明，请参阅第77页上的“设置选单参考”一节。

设置选单的使用

执行型子选单项

此种类型的子选单项将设定返回至其初始缺省值。

范例：影像调整→影像设定的初始化；运作情报→复位点灯时间

- ☞ “设定的初始化”（第74页）
- ☞ “点灯时间的复位”（第117页）

情报型子选单项

此种类型的子选单项提供状态及设置情报。

范例：运作情报→点灯时间；运作情报→输入信号

有关使用情报型子选单项能够取得的情报种类的详细说明请参阅下述各页。

- ☞ “运作情报”（第109页）
- ☞ “运作情报→输入信号”（第109页）
- ☞ “运作情报→信号名”（第109页）
- ☞ “运作情报→索引”（第109页）
- ☞ “运作情报→分辨率”（第109页）
- ☞ “运作情报→水平频率”（第109页）
- ☞ “运作情报→垂直频率”（第109页）
- ☞ “运作情报→扫描制式”（第109页）

设置选单的使用

设定的初始化

设置选单既可以初始化个别主选单项目的设定，也可以初始化所有设置选单项目。

如何初始化个别主选单项目的设定

范例：如何初始化“影像调整”主选单项目的设定。

重要!

- 执行下述操作能将目前所选主选单项下的所有子选单项目返回至其初始缺省设定。
- 初始化“影像调整”主选单项目的设定只会将当前信号类型（XGA/60Hz, UXGA/60Hz 等）的“垂直位置”、“水平位置”、“频率”、以及“相位”设定返回至其初始缺省值。

1. 选择要初始化其设定的输入源。

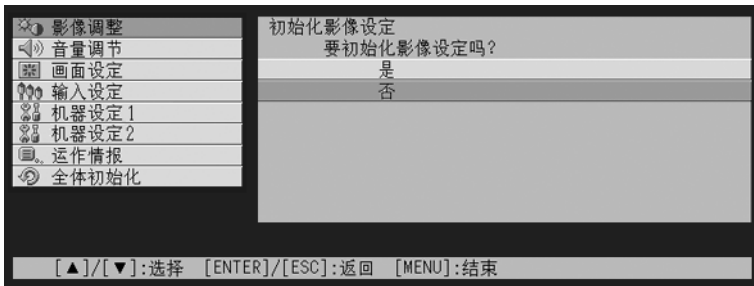
2. 行第68页上“设置选单基本操作”一节中的第2至第4步操作。选择“影像调整”主选单，然后选择“影像设定的初始化”子选单项目。



设置选单的使用

3. 按 [ENTER] 键。

- 此时，询问是否要初始化设定的确认信息会出现。



4. 用 [▲] 及 [▼] 键选择 [是]。

5. 按 [ENTER] 键初始化选单的设置，或按 [ESC] 键退出初始化操作而不改变任何设置。

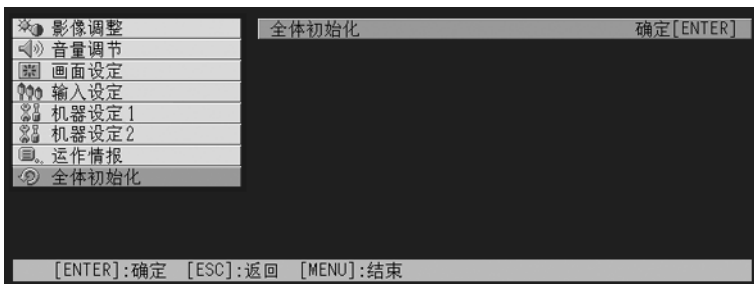
- 按 [ENTER] 键会将目前选择的主选单上的所有子选单返回至其初始缺省设定。

如何初始化所有选单设定

重要!

- 执行下述操作会初始化全部选单的所有子选单，但语言（机器设定1→语言）及点灯时间（运作情报→点灯时间）除外。
- 请注意，初始化操作不会删除自订徽标。

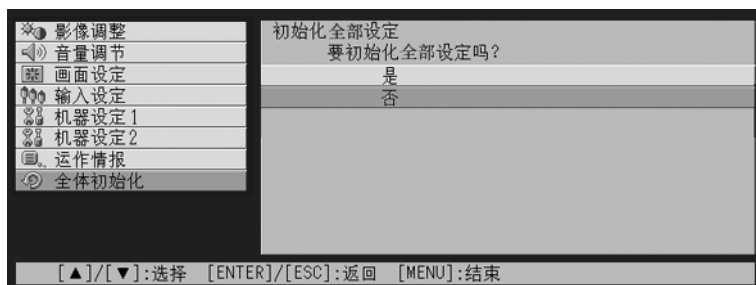
1. 执行第68页上“设置选单基本操作”一节中的第1至第4步操作。选择“全体初始化”主选单，然后选择“全体初始化”子选单项。



设置选单的使用

2. 按 [ENTER] 键。

- 此时，询问是否要初始化所有设定的确认信息会出现。



3. 用 [▲] 及 [▼] 键选择 [是]。

4. 按 [ENTER] 键初始化所有选单的设定，或按 [ESC] 键退出初始化操作而不改变任何设定。

- 按 [ENTER] 键将初始化除“语言”及“点灯时间”之外的所有选单项。

设置选单参考

本节详细介绍所有设置选单项的内容。



- 本节中的标题使用的格式为：主选单项→子选单项
-

影像调整

■ 影像调整→亮度

此子选单调整投射影像的亮度。较大的值产生较亮的影像。

- 无输入信号时此设定无效。
- 各输入源可分别配置及保存不同的设定。

■ 影像调整→对比度

此子选单调整投射影像的对比度。较大的值产生较强的对比度。

- 无输入信号时此设定无效。
- 各输入源可分别配置及保存不同的设定。

■ 影像调整→清晰度

此子选单调整投射影像的清晰度。较大的值使影像更清晰，而较小的值使影像更柔和。

- 无输入信号时此设定无效。
- 各输入源可分别配置及保存不同的设定。

■ 影像调整→饱和度

此子选单调整投射影像的色彩饱和度。较大的值加大色彩饱和度。

- 输入源为RGB/组合时或无输入信号时此设定无效。
- 各输入源可分别配置及保存不同的设定。

■ 影像调整→色调

此子选单调整投射影像的色调。较大的值使影像全体更发红，而较小的值使影像全体更发蓝。

- 输入源为RGB/组合时或无输入信号时此设定无效。
- 各输入源可分别配置及保存不同的设定。

设置选单的使用

■ 影像调整→灰阶模式

此子选单用于为投射影像选择灰度方式。

各输入源的选单项

输入源	可选项（圆括号表示缺省值）
RGB	标准，（演示），剧场，图形/黑板
组合	标准，演示，（剧场），图形/黑板
S-VIDEO	
VIDEO	
无讯号	无

设定说明

- 标准： 标准灰度方式
- 演示： 强调清晰性使文字更易读
- 剧场： 重点再现中性色调及黑色影像区
- 图形： 强调色彩的等级及对比度
- 黑板： 为在投射在黑板上的影像进行色彩校正。

设定保存

各输入源分别保存不同的设定。

■ 影像调整→色平衡

此子选单调整投射影像的色彩平衡。有两种方法可以用于调整色平衡，选择预设色温值或调节各色彩的红、绿、蓝成分。

- 请注意，色平衡可通过选择色温值或调整色彩成分来进行调整。不能两种方法共用。
- 无输入信号时此设定无效。
- 各输入源可分别配置及保存不同的设定。

如何通过选择色温值来调整色平衡

按照下述操作步骤通过选择三种色温值（底、中、高）之一调整色平衡。改变影像的色温会改变其白度。低色温值使白色发红，而高的色温值使其发蓝。

1. 在“影像调整”主选单上选择“色平衡”子选单项，然后按〔ENTER〕键。

- 此时色平衡设定画面会出现。

设置选单的使用

2. 用 [▲] 及 [▼] 键选择“色温”，然后按 [ENTER] 键。

- “色温”行的前面会出现●记号，表示可以选择色温值。



3. 用 [◀] 及 [▶] 键选择色温设定。

4. 设定完毕后，按 [MENU] 键。

如何通过调整色成分来调整色平衡

除通过指定色温来调整色平衡之外，您还可分别调整红、绿、蓝各成分的相对强度。

1. 在“影像调整”主选单上选择“色平衡”子选单项，然后按 [ENTER] 键。

- 此时色平衡设定画面会出现。

2. 用 [▲] 及 [▼] 键选择“色彩”，然后按 [ENTER] 键。

- “色彩”行的前面会出现●记号，表示可以进行色彩调整。



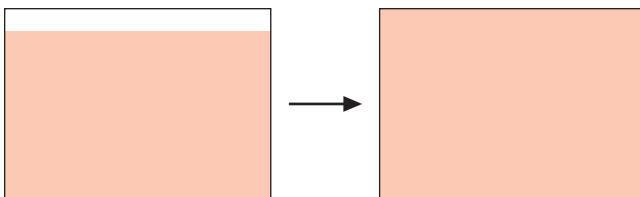
3. 用 [▲] 及 [▼] 键选择要调整的色彩，然后用 [◀] 及 [▶] 键进行调整。

4. 设定完毕后，按 [MENU] 键。

设置选单的使用

■ 影像调整→垂直位置

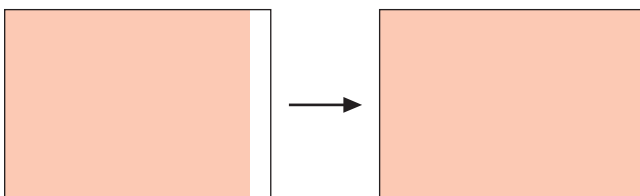
此子选单调整投影区内输入源影像的垂直位置。



- 无输入信号时此设定无效。
- “影像调整”主选单设定仅为目前的信号类型（XGA/60Hz，UXGA/60Hz等）保存，不为输入信号源保存。但请注意，能够保存的信号类型设定的数量是有限的。超出限度会使最早的设定被自动删除。

■ 影像调整→水平位置

此子选单调整投影区内输入源影像的水平位置。



- 无输入信号时此设定无效。
- 有关设定如何被保存的详细说明请参阅“影像调整→垂直位置”一节。

设置选单的使用

■ 影像调整→频率

此子选单用于手动控制影像的频率。

通常，投影机能自动调整频率。但是如果投射影像中出现纵向带条，则表示自动调整功能由于某些原因未起作用。此种情况发生时，请使用此设定调整影像的频率。

- 只有当输入源选择为RGB时此设定方才有效。
- 设定为各信号类型（XGA/60Hz，UXGA/60Hz等）保存。但请注意，能够保存的信号类型设定的数量是有限的。超出限度会使最早的设定被自动删除。

重要!

- 如果由于某些原因手动频率设定操作使从电脑的影像输入从投影中消失，则请按〔AUTO〕键执行自动调整操作（第51页），此操作会使影像再次出现。
-

■ 影像调整→相位

此子选单用于手动控制影像的相位。

通常，投影机能自动调整相位。但是如果投射影像中出现色彩错误或闪烁，则表示自动调整功能由于某些原因未起作用。此种情况发生时，请使用此设定调整影像的相位。

- 只有当输入源选择为RGB时此设定方才有效。
- 有关设定如何被保存的详细说明请参阅“影像调整→频率”一节。

■ 影像调整→静噪滤波器

此子选单用于选择静噪滤波器的级别。当RGB被选择作为输入源时，静噪滤波器能从投射影像中除去数字噪音。请注意，静噪滤波器可能无法除去有些种类的数字噪音。

- 只有当RGB被选择作为输入源时方可配置此设定。此设定只为RGB输入源保存。
- 关闭投影机的电源时，此子选单会自动返回至其初始缺省设定〔标准〕。

各输入源的选单项

输入源	可选项（圆括号表示缺省值）
RGB	低，〔标准〕，高
组合	无
S-VIDEO	
VIDEO	
无讯号	

设置选单的使用

■ 影像调整→影像设定的初始化

此子选单将影像调整主选单上的所有子选单均返回至其初始缺省设定。

- 即使无输入信号也可执行此初始化操作。在这种情况下，将对目前选择的输入源执行初始化操作。
- 只有目前信号类型（XGA/60Hz，UXGA/60H等）的“影像调整”主选单的“垂直位置”、“水平位置”、“频率”、以及“相位”设定会被初始化。
- 有关初始化操作的详细说明请参阅第74页上的“如何初始化个别主选单项目的设定”一节。

音量调节

■ 音量调节→音量

此子选单可用于调节投影机扬声器的音量水平。此设定还会被遥控器的〔VOL+〕及〔VOL-〕键的音量设定操作改变。

- 无输入信号时改变此设定将改变目前选择的信号源的音量设定。
- 各输入源可分别保存不同的设定。

■ 音量调节→音量设定的初始化

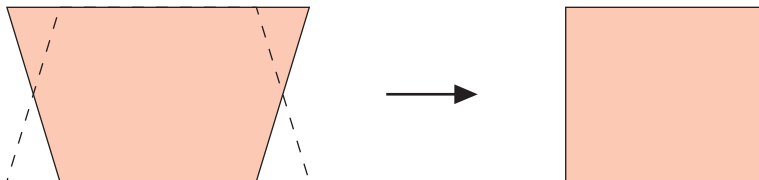
此子选单将音量返回至其初始缺省设定。

- 即使无输入信号也可执行此初始化操作。在这种情况下，将对目前选择的输入源执行初始化操作。
- 初始化操作分别对各输入源执行。
- 有关初始化操作的详细说明请参阅第74页上的“如何初始化个别主选单项目的设定”一节。

画面设定

■画面设定→垂直梯形失真校正

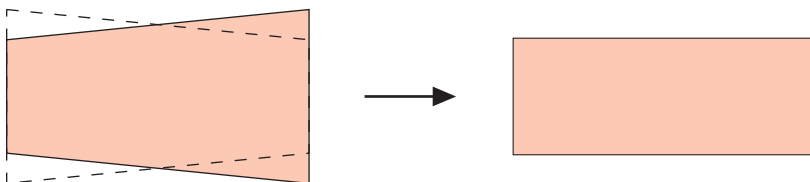
此子选单用于校正投射影像的垂直梯形失真。



- 垂直梯形失真校正操作的执行与目前选择的输入源无关。
- 一个设定被保存时，其将适用于所有输入源。

■画面设定→水平梯形失真校正

此子选单用于校正投射影像的水平梯形失真。



- 水平梯形失真校正操作的执行与目前选择的输入源无关。
- 一个设定被保存时，其将适用于所有输入源。

设置选单的使用

■ 画面设定→纵横比

此子选单用于选择投射影像的纵横比（垂直与水平方向的比率）。

各输入源的选单项

输入源	可选项（圆括号表示缺省值）
RGB	无
组合	(4:3), 16:9
S-VIDEO	
VIDEO	
无信号	无

设定说明

4:3：将投射影像的纵横比设定为4:3（与标准电视画面相同）。当S-VIDEO或VIDEO被选择作为输入源时，通常此设定被使用。

16:9：将投射影像的纵横比设定为16:9（与电影画面或高分辨电视画面相同）。当输入源影像是由16:9影像压缩为4:3的影像时使用此设定，会使影像以其通常的16:9的纵横比被投影。

设定保存

各输入源分别保存不同的设定。



- 当纵横比为16:9的组合信号从输入源传入时，投射影像的纵横比会自动切换至16:9。对于此种情况，此设定不能改变。
-

重要!

- 因商业目的使用本投影机缩小、放大或改变影像，或公开显示影像有侵犯影像版权所有者的个人权利的可能。
-

设置选单的使用

■画面设定→全屏显示

当RGB被选择为输入源，并且连接电脑的视频分辨率不是XGA（1024像素×768像素）时，“全屏显示”功能会自动放大或缩小输入影像使其与投射机的视频分辨率一致并全屏幕显示影像。

各输入源的选单项

输入源	可选项（圆括号表示缺省值）
RGB	（开），关
组合	无
S-VIDEO	
VIDEO	
无信号	

设定说明

- 开：当从连接在投影机上的电脑传送来的输入信号不是XGA信号时，影像会自动放大或缩小使其与投射机的视频分辨率一致并全屏幕显示影像。
- 关：不改变从电脑传送来的输入影像的大小。如果从电脑输入的影像小于XGA，则投射影像也会较小。当从电脑输入的影像大于XGA时，只有影像的中央相当于XGA大小的部分被投影。



- 输入影像经“全屏显示”功能改变有造成影像变粗糙或使影像的一部分被切去的可能。此种情况发生时，请试着关闭“全屏显示”功能。但请注意，关闭“全屏显示”选项可能会使投射影像变小或使仅影像的中央部分被投影

设定保存

只有当输入源选择为RGB时此设定方才有效。只有RGB输入源保存此设定。

设置选单的使用

■画面设定 → 投影方式

使用此子选单来指定是从屏幕的前面还是从屏幕的背面进行投影。

各输入源的选单项

输入源	可选项（圆括号表示缺省值）
RGB	(前面), 背面
组合	
S-VIDEO	
VIDEO	
无信号	

设定说明

前面：从屏幕的前面进行投影。

背面：从屏幕的背面进行投影。此设定水平翻转投射影像。

设定保存

一个设定被保存时，其将适用于所有输入源。

■画面设定 → 吊装屏幕投影

当投影机被上下颠倒地安装在天花板上时，请使用此子选单配置投影机。

各输入源的选单项

输入源	可选项（圆括号表示缺省值）
RGB	开, (关)
组合	
S-VIDEO	
VIDEO	
无信号	

设定说明

开：在水平及垂直方向翻转投射影像。

关：投射正常影像。

设定保存

一个设定被保存时，其将适用于所有输入源。

设置选单的使用

■ 画面设定→启动画面

此子选单用于指定投影机开机时是否投射启动画面。

各输入源的选单项

输入源	可选项（圆括号表示缺省值）
RGB	(徽标)，无
组合	
S-VIDEO	
VIDEO	
无信号	

设定说明

徽标：将徽标画面作为启动画面投影。

内藏徽标画面为初始缺省启动画面。如果需要，徽标也可以进行自订。有关详情请参阅第99页上的“机器设定1→自订徽标设定”一节。

无：不投影启动画面。

设定保存

一个设定被保存时，其将适用于所有输入源。

■ 画面设定→无信号画面

此子选单用于指定当没有信号输入至投影机时的投影内容。

各输入源的选单项

输入源	可选项（圆括号表示缺省值）
RGB	(蓝色)，黑色，徽标
组合	
S-VIDEO	
VIDEO	
无信号	

设定说明

蓝色：无输入信号时显示蓝色画面。

黑色：无输入信号时显示黑色画面。

徽标：无输入信号时显示徽标画面。

内藏徽标画面为初始缺省启动画面。如果需要，徽标也可以进行自订。有关详细说明请参阅第99页上的“机器设定1→自订徽标设定”一节。

设定保存

一个设定被保存时，其将适用于所有输入源。

设置选单的使用

■画面设定→闭止画面

此子选单用于指定闭止（第61页）过程中的投影内容。

各输入源的选单项

输入源	可选项（圆括号表示缺省值）
RGB	蓝色，（黑色），徽标
组合	
S-VIDEO	
VIDEO	
无信号	

设定说明

蓝色：闭止过程中显示蓝色画面。

黑色：闭止过程中显示黑色画面。

徽标：闭止过程中显示徽标画面。

内藏徽标画面为初始缺省启动画面。如果需要，徽标也可以进行自订。有关详情请参阅第99页上的“机器设定1→自订徽标设定”一节。

设定保存

一个设定被保存时，其将适用于所有输入源。

■画面设定→画面设定的初始化

此子选单将画面设定主选单上的所有子选单项均返回至其初始缺省设定。

- 即使无输入信号也可执行此初始化操作。在此种情况下，将对目前选择的输入源执行初始化操作。
- 初始化操作基本上是初始化目前输入源的设定。但请注意，下列设定总是会被初始化，无论目前选择的输入源为何。
 - 垂直梯形失真校正
 - 水平梯形失真校正
 - 投影方式
 - 吊装屏幕投影
 - 启动画面
 - 无信号画面
 - 闭止画面
- 有关初始化操作的详细说明请参阅第74页上的“如何初始化个别主选单项的设定”一节。

输入设定

■输入设定→RGB输入

此子选单根据连接在投影机RGB终端上的设备指定输入信号类型。

各输入源的选单项

输入源	可选项（圆括号表示缺省值）
RGB	(RGB)，组合
组合	
S-VIDEO	无
VIDEO	
无信号	(RGB)，组合 * 只有当目前选择的输入源为RGB或组合时

设定说明

RGB：当电脑连接在投影机的RGB输入终端上时选择此设定。有关连接的详细说明请参阅第37页上的“投影机与电脑的连接（视频及音频）”一节。

组合：当使用另选YK-3组合视频电缆将投影机的RGB输入终端连接在视频设备的组合视频输出终端时选择此设定。有关连接的详细说明请参阅第40页上的“与组合视频输出设备的连接”一节。

设定保存

此设定只为RGB输入终端保存。

■输入设定→视频信号，S视频信号

此子选单为投影机的VIDEO及S-VIDEO输入终端上的设备指定输入信号。

各输入源的选单项

输入源	可选项（圆括号表示缺省值）
RGB	无
组合	
S-VIDEO	(自动)，NTSC，NTSC4.43，PAL，PAL-M，PAL-N，PAL60，SECAM
VIDEO	
无信号	(自动)，NTSC，NTSC4.43，PAL，PAL-M，PAL-N，PAL60，SECAM * 只有当目前选择的输入源为VIDEO或S-VIDEO时

设置选单的使用

设定说明

自动： 要让投影机根据从连接在VIDEO或S-VIDEO输入终端上的视频设备传来的输入信号自动切换视频信号制式时选择此设定。此为应通常使用的设定。

其他设定： 各设定选择相应的视频制式。要为VIDEO及S-VIDEO输入终端特别指定一种视频信号时可以使用这些设定。

设定保存

此设定只为VIDEO及S-VIDEO输入终端保存。

■输入设定→P-in-P输入

此子选单用于为在P-in-P子窗口(第59页)中出现的影像选择输入源。

各输入源的选单项

输入源	可选项 (圆括号表示缺省值)
RGB	(视频), S视频
组合	无
S-VIDEO	
VIDEO	
无信号	(视频), S视频 * 只有当目前选择的输入源为RGB时

设定说明

视频： 选择VIDEO作为子窗口的输入源。

S视频： 选择S-VIDEO作为子窗口的输入源。

设定保存

此设定只为RGB输入终端保存。

设置选单的使用

■ 输入设定→信号名指示符

此子选单用于指定目前选择的输入源的名称是否应显示在投射影像中。

各输入源的选单项

输入源	可选项（圆括号表示缺省值）
RGB	(开), 关
组合	
S-VIDEO	
VIDEO	
无信号	

设定说明

开： 在投射影像中显示目前选择的输入源的名称。

关： 不显示输入源名称。

设定保存

一个设定被保存时，其将适用于所有输入源。

■ 输入设定→特殊信号

当电脑连接在RGB输入终端时，投影机自动检测从电脑传送来的RGB信号的类型并投射影像。但对于有些信号，本投影机无法正确检测。

当自动检测功能由于某种原因无法正常动作时，请试使用本设定将电脑信号的分辨率指定为SXGA (1280×1024) 或SXGA+ (1400×1050)。

各输入源的选单项

输入源	可选项（圆括号表示缺省值）
RGB	1280×1024, (1400×1050)
组合	无
S-VIDEO	
VIDEO	
无信号	* 只有当目前选择的输入源为RGB时

设定说明

1280×1024：指定SXGA (1280×1024) 分辨率RGB信号

1400×1050：指定SXGA+ (1400×1050) 分辨率RGB信号

设定保存

此设定只为RGB输入终端保存。

设置选单的使用

■ 输入设定→输入设定的初始化

此子选单将输入设定主选单上的所有子选单均返回至其初始缺省设定。

- 即使无输入信号也可执行此初始化操作。在此种情况下，将对目前选择的输入源执行初始化操作。
- 初始化操作基本上是初始化目前输入源的设定。但请注意，信号名称指示符设定总是会被初始化，无论目前选择的输入源为何。
- 有关初始化操作的详细说明请参阅第74页上的“如何初始化个别主选单项的设定”一节。

机器设定1

■ 机器设定1→自动输入检测

此子选单用于指定每当投影机开机时是否进行输入源的自动检测（第47页）。

各输入源的选单项

输入源	可选项（圆括号表示缺省值）
RGB	(开)，关
组合	
S-VIDEO	
VIDEO	
无信号	

设定说明

开： 每当投影机开机时自动检测输入源。

关： 每当投影机开机时不自动检测输入源。

设定保存

一个设定被保存时，其将适用于所有输入源。

设置选单的使用

■ 机器设定1→自动调整

此子选单用于指定当RGB被选择作为输入源时是否进行自动调整（第51页）。

各输入源的选单项

输入源	可选项（圆括号表示缺省值）
RGB	（开），关
组合	无
S-VIDEO	
VIDEO	
无信号	（开），关 * 只有当目前选择的输入源为RGB时

设定说明

开： 当RGB被选择作为输入源时进行自动调整。

关： 不进行自动调整。

设定保存

此设定只为RGB输入终端保存。

■ 机器设定1→静音方式

静音方式降低投影机灯泡的发光度及冷却风扇的速度，使投影机发出的声音更小。

各输入源的选单项

输入源	可选项（圆括号表示缺省值）
RGB	开，（关）
组合	
S-VIDEO	
VIDEO	
无信号	

设定说明

开(静音方式)：此方式降低灯泡的发光度及冷却风扇的速度，使运作比标准方式更安静。

关(标准方式)：以标准发光度投射影像。

设定保存

一个设定被保存时，其将适用于所有输入源。

设置选单的使用

■ 机器设定1→自动关机

此子选单打开或关闭自动关机功能（第45页）。

各输入源的选单项

输入源	可选项（圆括号表示缺省值）
RGB	(开), 关
组合	
S-VIDEO	
VIDEO	
无信号	

设定说明

开： 打开自动关机功能。

关： 关闭自动关机功能。

设定保存

一个设定被保存时，其将适用于所有输入源。

■ 机器设定1→键锁定

此子选单打开或关闭键锁定功能。

各输入源的选单项

输入源	可选项（圆括号表示缺省值）
RGB	开, (关)
组合	
S-VIDEO	
VIDEO	
无讯号	

设定说明

开： 打开键锁定功能使投影机上的键钮无效。

关： 关闭键锁定功能使投影机上的键钮有效。

设定保存

一个设定被保存时，其将适用于所有输入源。

设置选单的使用



- 除上述选单操作之外，下述操作也可用于关闭键锁定功能。
 - 投影机已开机时： 按住投影机上的 [ESC] 键约五秒钟。
 - 投影机未开机时： 同时按住投影机上的 [ESC] 键及 [P] (电源) 键约五秒钟。此操作会打开投影机的电源，并同时关闭键锁定功能。
 - 当遥控器电源意外耗尽等情况发生时，上述投影机操作可以关闭键锁定功能。
-

■ 机器设定1 → 开机密码

此子选单用于开启或解除开机密码。
密码被开启时，只有输入正确的密码才能使用投影机。

出厂初始缺省密码

执行下述8个按键操作可输入出厂初始缺省密码。
[AF/AK], [PAGEUP], [PAGEDOWN], [▲], [▼], [◀], [▶], [MENU]

重要!

- 请注意投影机的密码实际上并非一个“单词”，而是一组遥控器的按键操作。
 - 若需要安全使用投影机，则必须尽快将出厂初始缺省密码改变为其他密码。
 - 密码只能用遥控器输入。开启密码并保管好遥控器将最为安全。
 - 忘记密码时请与您的经销商或卡西欧特约服务中心联络。他们会将投影机初始化为出厂初始缺省设定。除密码之外，投影机的所有其他设定（点灯时间除外）也将返回至其出厂初始缺省值。
-

各输入源的选单项

输入源	可选项（圆括号表示缺省值）
RGB	开, (关)
组合	
S-VIDEO	
VIDEO	
无信号	

设定说明

开：开启开机密码，投影机开机时将要求输入密码。

关：解除开机密码，不需要输入密码便可使用投影机。

设定保存

一个设定被保存时，其将适用于所有输入源。

密码输入对话框的使用

下列任何情况之一发生时密码输入对话框便会出现。对话框中的文字依您正在执行的操作的类型而不同。

- 密码被开启的情况下打开投影机的电源时
- 开启或解除密码时
- 变更密码时



此对话框出现时，在遥控器上执行按键操作输入密码。下面介绍如何输入密码。

- 密码输入对话框首次出现时，所有输入位置都是空白的，而光标在第一个（最左边的）输入位置上闪烁。
- 光标用于选择输入的输入位置。
- 输入密码时可按下示遥控器上20个键钮中的任何一个。
[AF/AK], [PAGEUP], [PAGEDOWN], [MENU], [KEYSTONE], [D-ZOOM +], [D-ZOOM -], [RGB], [VIDEO], [S-VIDEO], [AUTO], [P-IN-P], [MUTE], [FREEZE], [VOL +], [VOL -], [▲], [▼], [◀], [▶]
- 每次在遥控器上执行按键操作时，“■”便会出现在目前输入位置，而光标移动到右边的下一个输入位置。
- 密码可由一个至八个按键操作组成。
- 执行完毕所有需要的按键操作后，按 [ENTER] 键。

如何显示开机密码设定画面

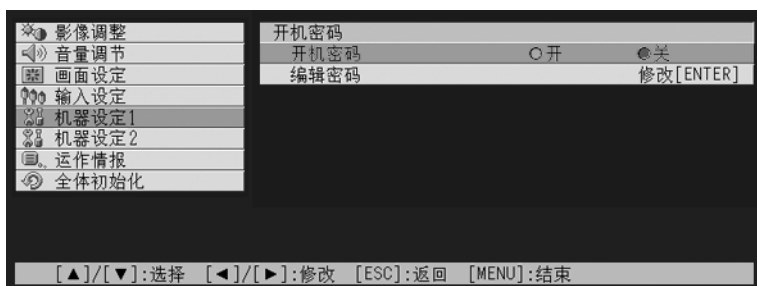
1. 执行第68页上“设置选单基本操作”一节中的第1至第4步操作。选择“机器设定1”主选单，然后选择“开机密码”子选单项。
2. 按〔ENTER〕键。
 - 此时如下所示密码输入对话框将出现。



3. 输入目前的密码。
 - 有关如何输入密码的说明，请参阅“密码输入对话框的使用”一节。
4. 按〔ENTER〕键。
 - 若您输入的密码与目前登录的密码不一致，则“输入的密码不正确。”信息会出现。此时请按〔ESC〕键返回第1步。
 - 若您输入的密码与登录的密码一致，则如上所述按〔ENTER〕键将显示开机密码设定画面。

如何开启或解除开机密码

1. 显示开机密码设定画面。

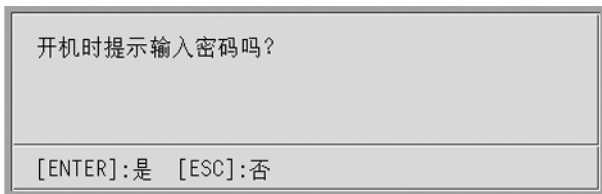


- 请参阅第97页上“如何显示开机密码设定画面”一节。

2. 需要时用 [▲] 及 [▼] 键选择“开机密码”。

3. 用 [◀] 及 [▶] 键开启或解除开机密码。

- 改变开机密码设定会使下示信息出现。



- 按 [ENTER] 键改变设定。若不想改变设定时，按 [ESC] 键。

如何改变开机密码

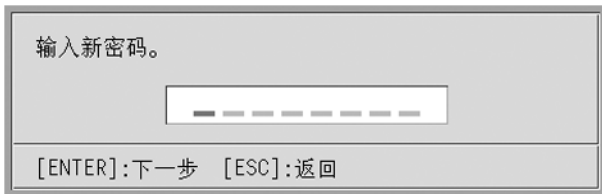
1. 显示开机密码设定画面。

- 请参阅第97页上“如何显示开机密码设定画面”一节。

2. 用 [▲] 及 [▼] 键选择“变更密码”。

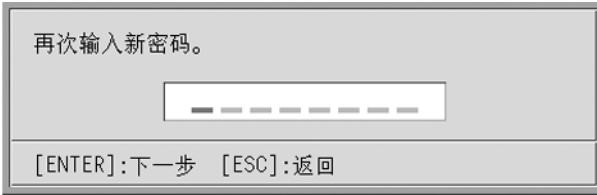
3. 按 [ENTER] 键。

- 新密码输入对话框出现。



4. 输入新的密码，然后按 [ENTER] 键。

- 此时用于再次输入密码进行确认的对话框出现。



5. 再次输入与在第4步中输入的相同密码，然后按 [ENTER] 键。

- 若两次输入的密码完全一致，则“新密码已被登录。”信息会出现。此时请按 [ESC] 键。
- 若此处输入的密码与在第4步中输入的不同，则“两次输入的密码不一致”信息会出现。此时请按 [ESC] 键返回第1步。

■ 机器设定1→自订徽标设定

使用此子选单能够分割投影画面的一部分，用其建立原创徽标并显示在启动画面、无信号画面、以及闭止画面上。您的原创徽标称为“自订徽标”。自订徽标设定可用于建立自订徽标、查看自订徽标及执行其他操作。

- 无输入信号时不能配置自订徽标设定。
- 一个设定被保存时，其将适用于所有输入源。

自订徽标影像的捕捉

自订徽标可能通过捕捉目前由投影机投射的影像的一部分来创建。

重要!

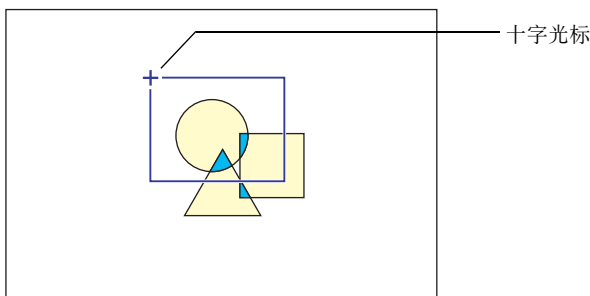
- 通过捕捉影像创建的自订徽标的大小及位置依捕捉影像时的下列设定的配置而不同：自订徽标纵向位置，自订徽标横向位置，自订徽标的变焦，背景颜色，以及分辨率。在执行影像捕捉操作之前必须确认这些设定是否符合需要。有关这些操作的详细说明，请参阅第102页上的“自订徽标捕捉设定的配置”一节。
-

如何捕捉自订徽标

1. 投射要用作自订徽标的静止影像。
2. 执行第68页上“设置选单基本操作”一节中的第1至第4步操作。选择“机器设定1”主选单，然后选择“自订徽标设定”子选单项。
3. 按〔ENTER〕键。
 - 此时，自订徽标设定画面会出现。

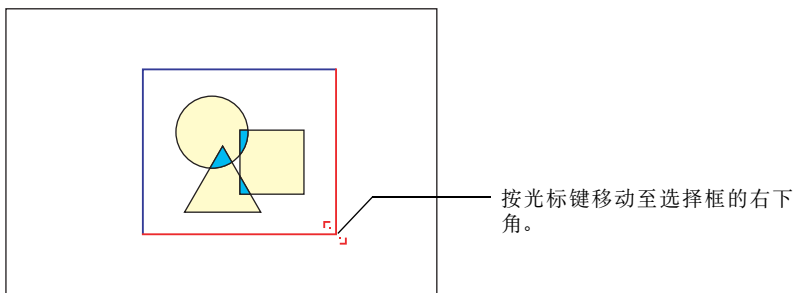


4. 用〔▲〕及〔▼〕键选择“开始捕捉”，然后按〔ENTER〕键。
 - 此时，投射影像上会出现十字光标。



5. 用光标键将十字光标移动至选择框左上角的位置。
6. 按〔ENTER〕键。
 - 此时，目前十字光标的位置便会被固定为选择框的左上角。

7. 使用光标键移动十字光标并设定选择框。



8. 当要捕捉的影像部分已围在选择框中时，按〔ENTER〕键。

- 此时，“开始影像捕捉并作为自订徽标登录？”信息会出现。

9. 按〔ENTER〕键捕捉由选择框围起来的影像部分。

- 片刻后，表示有“影像捕捉及作为自订徽标登录操作完毕！”信息的对话框会出现，通知您捕捉操作已完毕。

10. 要阅览自订徽标（被捕捉的影像）时，按〔ENTER〕键。

- 此时，自订徽标会被投影。阅览完毕后，按〔ESC〕键返回至第3步的自订徽标设定画面。

11. 按〔MENU〕键退出设置选单。

设置选单的使用

自订徽标捕捉设定的配置

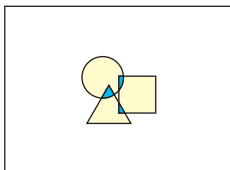
在捕捉自订徽标之前，应配置下列设定来控制徽标投影时的位置、变焦及其他参数。

设定	选项（圆括号表示缺省值）
自订徽标纵向位置	顶，（中），底
自订徽标横向位置	左，（中），右
自订徽标的变焦	（100%），200%，全屏显示
背景颜色	（白色），黑色
分辨率	（标准），高

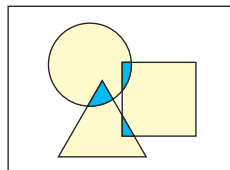
注意

- 当变焦设定为“全屏显示”时，不使用“自订徽标纵向位置”，“自订徽标横向位置”及“背景颜色”设定。
- 请注意，对于已捕捉的自订徽标，上述设定不能改变。
- 下示范例说明上述设定如何影响自订徽标。

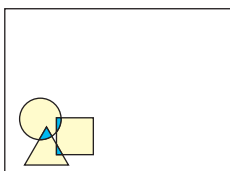
自订徽标纵向位置：中
自订徽标横向位置：中
自订徽标的变焦：100%
背景颜色：白色



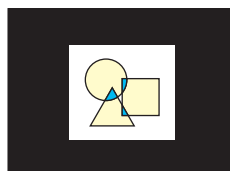
自订徽标纵向位置：中
自订徽标横向位置：中
自订徽标的变焦：200%
背景颜色：白色



自订徽标纵向位置：底
自订徽标横向位置：左
自订徽标的变焦：100%
背景颜色：白色



自订徽标纵向位置：中
自订徽标横向位置：中
自订徽标的变焦：100%
背景颜色：黑色



- 如果使用“高”分辨率设定进行捕捉时发生错误，则试着将分辨率设定改变为“标准”。如此可以提高捕捉成功的机会。如果使用“标准”设定进行捕捉时遇到问题，则其可能意味着您要捕捉的区域过大。试着选择较小的区域。

设置选单的使用

如何配置自订徽标设定

1. 执行第100页上“如何捕捉自订徽标”一节中的第2及第3步操作显示自订徽标设定画面。
2. 使用 [▲] 及 [▼] 键选择要改变其设定的自订徽标选项。



3. 使用 [◀] 及 [▶] 键选择需要的设定。目前选择的设定旁边的钮为黑色 (●)。
4. 反复执行第2及第3步操作配置所有需要的自订徽标设定。
5. 操作完毕后，按 [MENU] 键退出设置选单。

如何浏览目前的自订徽标

1. 执行第100页上“如何捕捉自订徽标”一节中的第2及第3步操作显示自订徽标设定画面。
2. 使用 [▲] 及 [▼] 键选择“浏览自订徽标”，然后按 [ENTER] 键。
 - 目前登录的自订徽标便会被投影。
3. 要返回自订徽标设定画面时，按 [ESC] 键。
4. 按 [MENU] 键退出设置选单。

如何初始化自订徽标



- 初始化自订徽标设定会清除目前登录的自订徽标并将自订徽标设定画面的所有设定都返回至初始缺省值。
-

1. 执行第100页上“如何捕捉自订徽标”一节中的第2及第3步操作显示自订徽标设定画面。
2. 使用 [▲] 及 [▼] 键选择“初始化自订徽标设定”，然后按 [ENTER] 键。
 - 此时，询问是否要初始化自订徽标设定的确认信息会出现。
3. 使用 [▲] 及 [▼] 键选择 [是]。
4. 按 [ENTER] 键初始化自订徽标设定，或按 [ESC] 键结束初始化操作而不改变任何设定。
 - 按 [ENTER] 键会初始化设定并返回自订徽标设定画面。
 - 按 [ESC] 键返回自订徽标设定画面而不改变任何设定。
5. 按 [MENU] 键退出设置选单。



- 初始化自订徽标设定并删除自订徽标会使投影机预置徽标在启动画面（第87页），无信号画面（第87页），以及闭止画面（第88页）被选择为“徽标”时出现。
-

设置选单的使用

■ 机器设定1→语言

此子选单用于指定信息、设置选单等使用的语言。

请注意，可选择的语言依投影机的序列号是从字母A（如A791AA42...等）开始还是从字母B（如B791AA42...等）开始而不同。

各输入源的选单项

输入源	可选项
RGB	型号A 英语, 法语, 德语, 意大利语, 西班牙语, 瑞典语, 韩国语, 日本語 型号B 英语, 西班牙语, 中国语 (简体), 中国语 (繁体), 日本語
组合	
S-VIDEO	
VIDEO	
无信号	

设定保存

一个设定被保存时，其将适用于所有输入源。



- 首次打开投影机电源时必须进行此设定。有关详细说明请参阅第43页上的“显示讯息语言的指定”一节。
-

■ 机器设定1→警报音

此子选单用于打开或关闭警报音。

各输入源的选单项

输入源	可选项 (圆括号表示缺省值)
RGB	(开), 关
组合	
S-VIDEO	
VIDEO	
无信号	

设定说明

开： 启用错误警报，错误发生时鸣音。

关： 禁用错误警报。

设定保存

一个设定被保存时，其将适用于所有输入源。



- 有关警报音开启时各种错误的警报音的详细说明，请参阅第119页上的“指示灯及警报音”一节。
-

设置选单的使用

■ 机器设定1→机器设定的初始化

此子选单将机器设定1主选单上的所有子选单项均返回至其初始缺省设定。

- 即使无输入信号也可执行此初始化操作。在这种情况下，将对目前选择的输入源执行初始化操作。
- 只有当RGB被选择作为输入源时自动调整选项才被初始化。所有其他选项均会被初始化，无论目前选择的输入源为何。
- 有关初始化操作的详细说明请参阅第74页上的“如何初始化个别主选单项的设定”一节。

机器设定2

■ 机器设定2 → AF/AK方式

此子选单用于指定〔AF/AK〕键的功能。

各输入源的选单项

输入源	可选项（圆括号表示缺省值）
RGB	(AF/AK)，连续AF/AK，AF
组合	
S-VIDEO	
VIDEO	
无信号	

设定说明

- AF/AK： 在〔AF/AK〕键上配置AF/AK方式。此设定被选择时按〔AF/AK〕键将执行自动聚焦及自动梯形失真校正。
- 连续AF/AK： 在〔AF/AK〕键上配置连续AF/AK方式。此设定被选择时按〔AF/AK〕键将显示线示图并执行连续自动聚焦操作。再次按〔AF/AK〕键将执行自动梯形失真校正。
- AF： 在〔AF/AK〕键上配置AF方式。此设定被选择时按〔AF/AK〕键将只执行自动聚焦。

设定保存

一个设定被保存时，其将适用于所有输入源。



- 有关〔AF/AK〕键操作及能够配置的各种方式（AF/AK方式，连续AF/AK方式，AF方式）的详情，请参阅“自动梯形失真校正及自动聚焦”一节（第53页）。
-

设置选单的使用

■ 机器设定2→开机AF/AK方式

投影机开机时可以执行两种不同的自动调整操作之一，任您选择。

各输入源的选单项

输入源	可选项（圆括号表示缺省值）
RGB	连续AF/AK，（关）
组合	
S-VIDEO	
VIDEO	
无信号	

设定说明

连续AF/AK： 此设定被选择时，投影机开机后将显示线示图并执行连续自动聚焦操作。此时按〔AF/AK〕键将执行自动梯形失真校正。

关： 此设定被选择时，投影机开机后将复原上次关机时有效的聚焦及梯形失真校正设定。

设定保存

一个设定被保存时，其将适用于所有输入源。



- 若连续AF/AK被选择作为开机AF/AK方式，则投影机开机时不会有自订徽标投射，即使有徽标被选择作为启动画面（第87页）。
 - 有关连续AF/AK方式的详细说明，请参阅“自动梯形失真校正及自动聚焦”一节（第53页）。
 - 有关聚焦役定的说明，请参阅“如何对影像进行聚焦”一节（第50页）。而有关梯形失真校正的说明，请参阅“梯形失真校正（KEystone）”一节（第53页）。
 - 在连续AF/AK被禁用的情况下，若投影机关机时聚焦接近其最大或最小设定，则下次投影机开机时投影可能会聚焦不准。此种情况发生时，请手动调焦或按〔AF/AK〕键。
-

设置选单的使用

■ 机器设定2→变焦存储器

变焦存储器用于在投影机关机时保存变焦设定，以便在下次开机时自动复原。

各输入源的选单项

输入源	可选项（圆括号表示缺省值）
RGB	开，（关）
组合	
S-VIDEO	
VIDEO	
无信号	

设定说明

开：若此设定被选择，投影机开机时上次投影机关机时有效的变焦设定会复原。

关：若此设定被选择，投影机开机时影像将以最大尺寸投射。

设定保存

一个设定被保存时，其将适用于所有输入源。



- 有关变焦设定的详情请参阅“如何调整影像尺寸”一节（第50页）。
-

■ 机器设定2→机器设定2的初始化

此子选单将机器设定2主选单上的所有子选单项均返回至其初始缺省设定。

- 即使无输入信号也可执行此初始化操作。在这种情况下，将对目前选择的输入源执行初始化操作。
- 有关初始化操作的详细说明请参阅第74页上的“如何初始化个别主选单项的设定”一节。

运作情报

■ 运作情报→点灯时间

此子选单项表示灯泡至目前为止使用的累积小时数。

决定是否需要更换灯泡时此数值可作为参考使用。有关更换灯泡的详细说明请参阅第111页上的“灯泡的更换”一节。

■ 运作情报→复位点灯时间

使用此子选单项可将点灯时间复位为0小时。有关更换灯泡及初始化操作的详细说明，请参阅第111页上的“灯泡的更换”一节。

■ 运作情报→输入信号

此子选单项表示目前选择的输入信号（RGB，组合，S-VIDEO或VIDEO）。无输入信号时此处表示“无”。

■ 运作情报→信号名

本子选单项表示输入于投影机的信号的信号名。第126页上“支持的信号”一节下表中的“信号名”栏位表示由此子选单项显示的信号名。

■ 运作情报→索引

只有当输入信号是RGB或组合时此子选单项才会出现。其表示投影机的内部情报。

■ 运作情报→分辨率

此子选单项只有在输入信号是RGB时才出现，其以垂直及水平像素的形式表示RGB输入信号的分辨率。

■ 运作情报→水平频率

此子选单项只有在输入信号是RGB，组合，S-VIDEO或VIDEO时才出现，其表示输入信号的水平频率。

■ 运作情报→垂直频率

此子选单项只有在输入信号是RGB，组合，S-VIDEO或VIDEO时才出现，其表示输入信号的垂直频率。

■ 运作情报→扫描制式

只有当输入信号是RGB或组合时此子选单项才会出现。其表示输入信号的扫描频率。RGB信号输入的输入信号为隔行扫描或非隔行扫描，而组合信号输入为隔行扫描或顺序扫描。

全体初始化

■全体初始化→全体初始化

此子选单将全部主选单上的所有子选单项均返回至其初始缺省设定。无论目前选择的输入源为何以及目前是否有信号输入，此操作均可执行。

有关此初始化操作的详细说明，请参阅第75页上的“如何初始化所有选单设定”一节。

用户维护

本节介绍用户维护操作，其包括灯泡更换以及投影机清洁等。

投影机的清洁

在清洁之前必须关闭投影机的电源。

投影机外表的清洁

用市卖镜头布或光学镜头纸仔细擦拭镜头，就象擦拭眼镜或相机镜头一样。用镜头布或镜头纸仔细擦拭镜头，镜头布及镜头纸可从就近的眼镜店或相机店购买到。切勿使用笨、酒精、稀释剂、或任何其他挥发性药剂清洁投影机。

传感器的清洁

用市卖镜头布或光学镜头纸仔细擦拭传感器，就象擦拭眼镜或相机镜头一样。

镜头的清洁

用市卖镜头布或光学镜头纸仔细擦拭镜头，就象擦拭眼镜或相机镜头一样。清洁镜头时必须小心，不要将其划伤。

灯泡的更换



注意

- 继续使用期限已过的灯泡会加大其破裂的危险。更换信息出现后应尽快更换新灯泡。

- 灯泡为消耗品。灯泡的平均寿命为约2000小时。2000小时后，提醒您需要更换灯泡的信息会出现。但请注意，个别灯泡的特性或灯泡的使用条件有使灯泡在提醒信息出现之前便开始变暗或失效的可能。

如何检查目前灯泡的使用时间

1. 按〔MENU〕键显示设置选单。

2. 按 [▼] 键选择“运作情报”主选单。

- “点灯时间”子选单项表示目前的灯泡已使用了几个小时。



3. 按 [MENU] 键退出设置选单。

什么时候更换灯泡

每当点灯时间超过2000小时后，LAMP指示灯开始闪动为红色的同时下示信息会出现。

灯泡已到更换期限。请按照用户说明书中的操作步骤尽快对灯泡进行更换。

此信息出现后，请按照第113页上“灯泡的更换”一节中的操作步骤尽快更换灯泡。

请注意，即使您未更换灯泡，上示信息也会在投影机开机后10秒内消失。

在不更换灯泡的情况下投影机能继续使用，直到点灯时间到达100小时。此时，LAMP指示灯将停止闪动并保持点亮为红色，在下示信息出现约10秒钟后，投影机将自动关机。

灯泡的使用寿命已过！直到灯泡被更换为止本机无法开机。

此信息出现后，请立即按照第113页“灯泡的更换”一节中的操作步骤更换灯泡。

灯泡的更换



注意

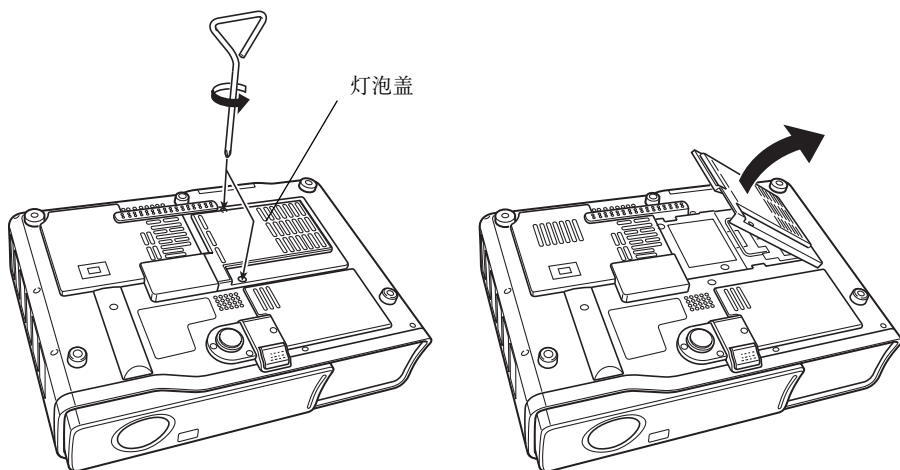
- 灯泡及其周围在通常使用过程中会变得非常热。在更换灯泡之前，应在关闭投影机的电源后等待冷却作业（当POWER/STANDBY指示灯闪动为褐色时表示正在进行冷却）完毕。然后从投影机拔下交流电源线，并等待至少60分钟让其进一步冷却。投影机使用过程中或刚刚关机后触摸灯泡或其周围有造成严重烫伤的危险。
- 只能使用YL-40另选替换灯泡箱进行更换。
- 本投影机使用内部气压很高的水银灯泡作为光源。因此经碰撞、损伤后变脆弱的灯泡，或已达到寿命的灯泡可能会爆炸或无法点亮。请注意，灯泡的性能会依灯泡而大有不同，也会依使用的环境而不同。
- 切勿用手指触摸灯泡的玻璃，否则会使灯泡破裂并缩短其寿命。
- 已损坏的灯泡可能会造成玻璃碎片散乱在灯室中。灯室中的气体也可能从投影机的排风口吹出。灯内气体中含有水银，因此灯泡损坏后必须让附近通风。万一意外吸入灯泡内气体或该气体混入眼睛，请立即去医院检查。
- 灯泡破裂后，请小心不要被玻璃碎片划伤。切勿试图自行更换已破碎的灯泡。必须与您的经销商或卡西欧特约服务中心联系委托更换。
- 灯泡中含有水银。请根据当地的规定及规则处理旧灯泡。

如何更换灯泡

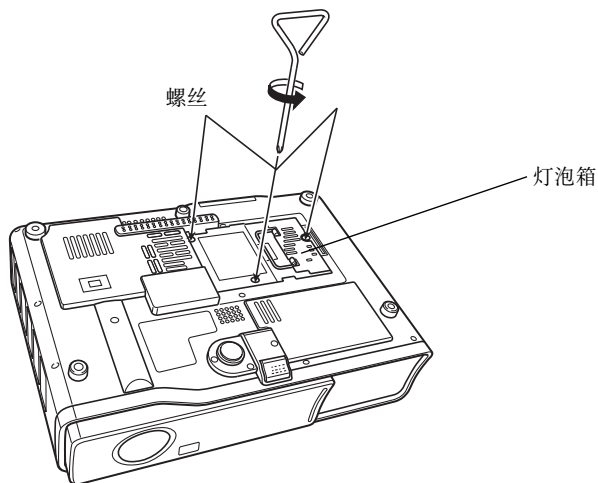
重要!

- 更换灯泡时请使用YL-40替换灯泡附带的专用螺丝刀。投影机不附带螺丝刀。
-

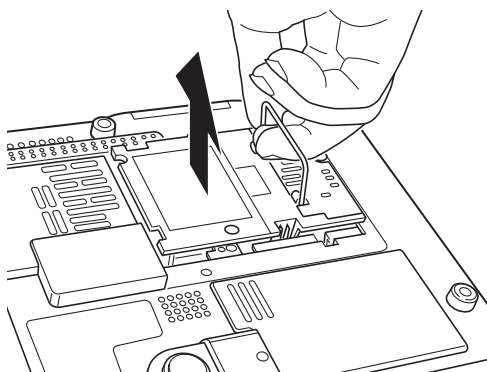
1. 关闭投影机的电源并拔下交流电源线。
2. 等待约60分钟让投影机的灯泡完全冷却。
3. 翻转投影机并将其放置在桌子上或其他平稳的表面上。
4. 松开灯泡盖的螺丝并将灯泡盖取下。



5. 取下固定灯泡箱的三个螺丝。

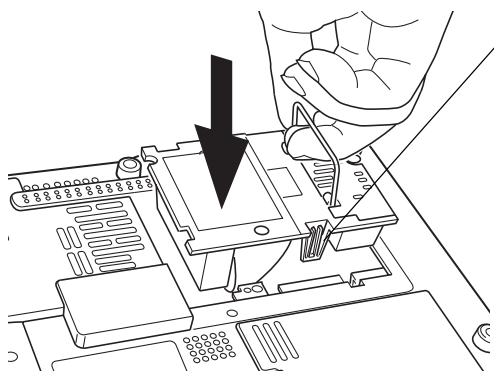


6. 用灯泡箱把手从投影机拔出灯泡箱。



7. 将新的灯泡箱插到底，如图所示。

- 插入新灯泡箱后，将其把手放在第115页上第5步插图中所示位置。



确认灯泡箱两侧的沟槽对正灯泡室两侧的沟槽。

注意

- 切勿用手触摸灯泡，否则会使灯泡破裂并缩短其寿命。

8. 用三个螺丝固定好灯泡箱。

9. 将灯泡盖装回原位，并用两个螺丝固定好。

- 灯泡更换完毕后，必须执行第117页上“点灯时间的复位”一节中的操作。

点灯时间的复位

复位点灯时间所需要的操作依您何时更换的灯泡而不同。

灯泡已到更换期限。请按照用户说明书中的操作步骤尽快对灯泡进行更换。

如果在上示信息出现后更换灯泡，则请按照第117页上“如何复位点灯时间”一节中的步骤进行操作。

灯泡的使用寿命已过！直到灯泡被更换为止本机无法开机。

如果在上示信息出现后更换灯泡，则请按照第118页上“如何在服务寿命超过后复位点灯时间”一节中的步骤进行操作。

如何复位点灯时间

- 按照第40页上“如何打开投影机的电源”一节中的步骤进行操作打开投影机的电源。
 - 只打算复位点灯时间时不用在投影机上连接电脑或视频设备。
- 按〔MENU〕键显示设置选单。
- 按〔▼〕键选择“运作情报”，然后按〔ENTER〕键。
 - 在出现的子选单上选择“复位点灯时间”。



- 按〔ENTER〕键。
 - 此时，“复位点灯时间？”信息会出现。

5. 按 [▲] 键选择“是”，然后按 [ENTER] 键。

- 此时点灯时间被复位为0小时。

6. 按 [MENU] 键退出设置选单。

- 设置选单从投射影像中消失。

如何在服务寿命超过后复位点灯时间

如果使用灯泡超过其寿命，则即使在用新灯泡更换之后投影机也无法开机。在这种情况下，请执行下述操作初始化点灯时间，以便能打开投影机的电源。

1. 用附带交流电源线连接投影机与电源插座。

- 接上电源后位于投影机顶端的POWER/STANDBY及LAMP指示灯会点亮为红色，表示灯泡已超过其服务寿命。

2. 在按住投影机上的 [◀] 键的同时按住 [AUTO] 键约五秒钟。

- 此时点灯时间便会被复位，POWER/STANDBY指示灯从红色变为褐色，LAMP指示灯也会熄灭。

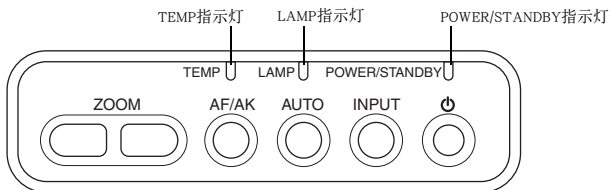
3. 按 [⏻]（电源）键确认投影机正常开机。

疑难排解

本节介绍投影机指示灯的含义，以及在投影机操作上遇到问题时应采取什么措施。

指示灯及警报音

指示灯的状态表示投影机的目前作业状态。本节详细介绍各指示灯以及错误警报音。



正常运作时的指示灯

- 下表中的“POWER”代表“POWER/STANDBY”指示灯。

指示灯：	表示：	含义：	参考页号
POWER：	点亮为褐色	交流电源线刚刚插入电源插座。等到投影机进入待机状态（参阅下文）后再开机。	41
TEMP：	点亮为褐色		
LAMP：	点亮为褐色		
POWER：	点亮为褐色	待机状态：交流电源线已插入而且投影机处于待机状态。	41
POWER：	闪动为绿色	开机后投影机正在热身。	
POWER：	点亮为绿色	投影机已开机并可以使用。	
POWER：	闪动为褐色	关机后投影机正在冷却。	44
LAMP：	点亮为绿色	投影机处于静音方式。	93

错误指示灯

- 下表中的“POWER”代表“POWER/STANDBY”指示灯。
- “警报”栏中的“○”记号表示错误发生时警报音会鸣响四声长音。而“△”记号表示错误发生时警报音会鸣响两声短音。请注意，只有当“机器设定→警报音”设定为“开”时警报音才会鸣音。
- 错误发生时，请等到投影机冷却完毕并且风扇已停止后再拔下交流电源线。如果风扇仍在旋转时拔下交流电源线，则插回交流电源线时可能会发生错误。

指示灯	警报	说明
POWER : 闪动为褐色→点亮为红色 TEMP : 点亮为红色	○	外部噪音或一些其他因素造成运作问题。确认POWER/STANDBY指示灯点亮为红色（保持点亮）并且风扇也已停止后，从投影机拔下交流电源线。等指示灯熄灭后，再插回交流电源线并重新打开投影机的电源。如果重新开机后错误再次发生，则请与您的经销商或就近的卡西欧特约服务中心联系。
POWER : 闪动为褐色→点亮为红色 TEMP : 闪动为红色（0.5秒间隔）	○	风扇出现问题。 确认POWER/STANDBY指示灯点亮为红色（保持点亮）并且风扇也已停止后，拔下交流电源线。等指示灯熄灭后，再插回交流电源线并重新打开投影机的电源。如果重新开机后错误再次发生，则请与您的经销商或就近的卡西欧特约服务中心联系。
POWER : 闪动为褐色→点亮为红色 TEMP : 闪动为红色（1秒间隔）	○	因内部过热电源自动关闭。请执行下述操作。 ① 确认POWER/STANDBY指示灯点亮为红色后，拔下交流电源线，等待约60分钟让投影机冷却。 ② 检查投影机的进风口及排风口是否被什么东西挡住，确认投影机的周围留有足够的空间。 ☞“设置须知”（第33页） ③ 插回交流电源线，并再次打开投影机的电源。

疑难排解

指示灯	警报	说明
POWER : 闪动为褐色→点亮为红色 TEMP : 闪动为红色 (0.5秒间隔) LAMP : 闪动为红色 (0.5秒间隔)	○	因灯泡出现问题电源自动关闭。 确认POWER/STANDBY指示灯点亮为红色, 拔下交流电源线后再重新插入并打开投影机的电源。如果问题仍未解决, 等投影机冷却后检查灯泡箱是否已损坏。如果灯泡箱没有问题, 则将其送至您的经销商或就近的卡西欧特约服务中心。
POWER : 闪动为褐色→点亮为红色 TEMP : 闪动为褐色	○	因灯泡盖被打开电源自动关闭。请执行下述操作。 ① 确认POWER/STANDBY指示灯点亮为红色后, 拔下交流电源线, 等待约60分钟让投影机冷却。 ② 关闭灯泡盖。 ☞ “如何更换灯泡” (第114页) ③ 插回交流电源线, 并再次打开投影机的电源。
POWER : 闪动为褐色→点亮为红色 TEMP : 闪动为红色 (2秒间隔)	○	内存错误。 确认POWER/STANDBY指示灯点亮为红色后, 拔下交流电源线, 等待约60分钟让投影机冷却, 然后将其送至您的经销商或就近的卡西欧特约服务中心。
POWER : 点亮为绿色 LAMP : 闪动为红色 (1秒间隔)	△	应该更换灯泡了。 按照第111页上“灯泡的更换”一节中的操作步骤更换灯泡。
POWER : 闪动为褐色→点亮为红色 LAMP : 点亮为红色	○	灯泡的容许服务寿命已过, 因此投影机电源无法打开。 按照第111页上“灯泡的更换”一节中的操作步骤更换灯泡。

投影机疑难排解

投影机出现任何问题时请检查下列各项。

问题	原因及对策	参考页号
按 [⏻] (电源) 键后投影机不开机。	如果POWER/STANDBY指示灯未点亮, 则交流电源线可能未正确连接。 → 检查交流电源线是否正确连接在投影机及电源插座上。	41
	如果TEMP或LAMP指示灯闪动或点亮, 其表示发生了某种错误。 → 参阅“错误指示灯”一节。	120
投影机不投射连接设备的任何影像。	连接的电脑或视频设备可能未开机, 或其可能未输出视频信号。 → 检查连接的电脑或视频设备是否已开机, 并在其上执行所需要的操作使其输出视频信号。	—
	投影机的输入源未选择正确。 → 必须在投影机中选择与要投射其影像的设备相对应的输入源。	48
投影机不正确投射从连接设备传送来的影像。	当视频设备的组合输出终端连接在投影机的RGB终端上时, 影像可能无法正确投射。 → 尝试使用投影机的VIDEO输入终端或S-VIDEO输入终端。	39
	若“输入设定 → RGB输入”选单设定被选择为〔组合〕, 则通过RGB电缆从电脑传送过来的影像可能无法正常投射。 → 关闭投影机的电源并拔下交流电源线及RGB电缆。然后只再次插回交流电源线并打开电源。将“输入设定 → RGB输入”选单设定变更为〔RGB〕。尝试再次投影。	89

疑难排解

问题	原因及对策	参考页号
当RGB / 组合被选择作为输入源时，投射影像的色彩或影像本身异常。	设置选单的“输入设定→RGB输入”选项的设定可能与连接在RGB输入终端的设备不一致。 → 用设置选单配置“输入设定→RGB输入”选项的设定将问题解决。	89
投影机上的键钮不起作用	键锁定功能或开机密码可能已被打开。 → 关闭键锁定功能及/或开机密码。	94
遥控器不起作用。自动梯形失真校正功能（AF/AK）不正常动作。	遥控器中的电池可能已耗尽。 → 更换电池。	27
	遥控器与投影机间的距离可能过远。 → 确认使用时遥控器是否是在容许的距离范围内。	29
自动梯形失真校正功能（AF/AK）不正常动作。	传感器上可能沾有指纹班渍或污垢。 → 用市卖镜头布或光学镜头纸仔细擦拭传感器，就象擦拭眼镜或相机镜头一样。	111
	传感器与屏幕之间可能有障碍物。 → 移开障碍物。	—
TEMP或LAMP指示灯闪动或点亮。	→ 参阅“错误指示灯”一节。	120
“灯泡已到更换期限。”信息出现。	应该更换灯泡了。 → 更换灯泡。	111
“灯泡的使用寿命已过！”信息出现。	灯泡的服务寿命已过，因此投影机无法开机。 → 更换灯泡。	111

附录

规格

型号名	XJ-450	
投影系统	DLP (DMD, 信号板)	
DMD	尺寸	0.7英寸
	分辨率	XGA (1024 × 768)
投影镜头	自动, 光学变焦 (×2); 自动聚焦 F=2.0至2.8 f=20至40毫米	
光源	250W高压水银灯泡	
RGB输入终端	RGB迷你D-Sub 15针×1 (同时也用作组合信号输入终端。)	
VIDEO输入终端	RCA针孔×1	
S-VIDEO输入终端	迷你DIN4针×1	
音频输入终端	立体声迷你插孔×1	
音频输出	1W单声道	
USB端口	USB B型	
环境	作业温度: 5至35℃ 作业湿度: 20至80% (无结露)	
电源要求	100-240V 交流电, 50/60Hz	
外形尺寸	278 (W) × 64 (H) × 197 (D) 毫米 (不含突起部)	
重量	约2.4公斤	
显示语言	型号A 英语, 法语, 德语, 意大利语, 西班牙语, 瑞典语, 韩语, 日语 型号B 英语, 西班牙语, 中国语 (简体), 中国语 (繁体), 日语	

* 规格如有变更恕不另行通知。

USB连接所需要的电脑系统

下述介绍要与本投影机进行USB连接时所需要的Windows及Macintosh电脑的最低系统要求。

■ Windows

装备有USB端口、预先安装有Windows98、98SE、Me、2000Professional或XP操作系统的IBMPC/AT或兼容电脑。

■ Macintosh

装备有USB端口、预先安装有OS 8.6至9，10.1或10.2操作系统的Macintosh电脑。



- 在某些系统配置下可能无法进行通常的USB操作。
 - 在操作系统经升级的电脑上不能保证正常动作。
-

支持的信号

RGB信号

	信号名	分辨率	水平频率(kHz)	垂直频率(Hz)
VESA	640 × 350/85	640 × 350	37.9	85
	640 × 400/85	640 × 400	37.9	85
	720 × 400/85	720 × 400	37.9	85
	640 × 480/60	640 × 480	31.5	60
	640 × 480/72	640 × 480	37.9	73
	640 × 480/75	640 × 480	37.5	75
	640 × 480/85	640 × 480	43.3	85
	800 × 600/56	800 × 600	35.2	56
	800 × 600/60	800 × 600	37.9	60
	800 × 600/72	800 × 600	48.1	72
	800 × 600/75	800 × 600	46.9	75
	800 × 600/85	800 × 600	53.7	85
	1024 × 768/43i	1024 × 768	35.5	87
	1024 × 768/60	1024 × 768	48.4	60
	1024 × 768/70	1024 × 768	56.5	70
	1024 × 768/75	1024 × 768	60.0	75
	1024 × 768/85	1024 × 768	68.7	85
	1152 × 864/75	1152 × 864	67.5	75
	1280 × 960/60	1280 × 960	60.0	60
	1280 × 960/85	1280 × 960	85.9	85
1280 × 1024/60	1280 × 1024	64.0	60	
1280 × 1024/75	1280 × 1024	80.0	75	
1280 × 1024/85	1280 × 1024	91.1	85	
1600 × 1200/60	1600 × 1200	75.0	60	
APPLE	640 × 480/67M13	640 × 480	35.0	67
	832 × 624/75M16	832 × 624	49.7	75
	1024 × 768/75M19	1024 × 768	60.2	75
	1152 × 870/75M21	1152 × 870	68.7	75
	640 × 480/117iM	640 × 480	56.0	117
	800 × 600/95iM	800 × 600	59.0	95
	1024 × 768/75iM	1024 × 768	59.0	75
NEC	640 × 400/56	640 × 400	24.8	56
其他	1400 × 1050/A	1400 × 1050	64.0	59
	1400 × 1050/B	1400 × 1050	64.0	60
	1152 × 864/70	1152 × 864	64.0	70
	1152 × 864/85	1152 × 864	77.5	85
	1280 × 960/75	1280 × 960	75.0	75

组合信号

	信号名	水平频率(kHz)	垂直频率(Hz)
HDTV	1080i60	33.7	60
	720p60	45.0	60
SDTV	576p50	31.3	50
	576i50	16.6	50
	480p60	31.5	60
	480i60	15.7	60

视频 / S视频信号

信号名	水平频率(kHz)	垂直频率(Hz)
NTSC	15.7	60
NTSC4.43	15.7	60
PAL	15.6	50
PAL-M	15.7	60
PAL-N	15.6	50
PAL60	15.7	60
SECAM	15.6	50

- * 上表列出的设备不保证能正确显示影像。
- * 当“640×350/85”为输入信号时，“运作情报”子选单显示640×400/85的情报。
- * 当“1024×768/75iM”输入信号时，“运作情报”子选单显示“1024×768/75”的情报。
- * 投射“1280×1024/60”，“1400×1050/A”或“1400×1050/B”信号的影像时若遇到问题，通过改变至“特殊信号”可能会得到正确的投影。

GUIDELINES LAID DOWN BY FCC RULES FOR USE OF THIS UNIT IN THE U.S.A. (not applicable to other areas).

NOTICE

This equipment has been tested and found to comply with the limits for a Class B digital device, pursuant to Part 15 of the FCC Rules. These limits are designed to provide reasonable protection against harmful interference in a residential installation. This equipment generates uses and can radiate radio frequency energy and, if not installed and used in accordance with the instructions, may cause harmful interference to radio communication. However, there is no guarantee that interference will not occur in a particular installation. If this equipment does cause harmful interference to radio or television reception, which can be determined by turning the equipment off and on, the user is encouraged to try to correct the interference by one or more of the following measures:

- Reorient or relocate the receiving antenna.
- Increase the separation between the equipment and receiver.
- Connect the equipment into an outlet on a circuit different from that to which the receiver is connected.
- Consult the dealer or an experienced radio/TV technician for help.

FCC WARNING

Changes or modifications not expressly approved by the party responsible for compliance could void the user's authority to operate the equipment.

Proper connectors must be used for connection to host computer and/or peripherals in order to meet FCC emission limits.

Connector cable XJ-450 unit to PC

Declaration of Conformity

Model Number:XJ-450

Trade Name:CASIO COMPUTER CO., LTD.

Responsible party:CASIO, INC.

Address:570 MT. PLEASANT AVENUE, DOVER, NEW JERSEY 07801

Telephone number:973-361-5400

This device complies with Part 15 of the FCC Rules, Operation is subject to the following two conditions:

(1) This device may not cause harmful interference, and (2) this device must accept any interference received, including interference that may cause undesired operation.



Tested To Comply With FCC Standards
FOR HOME OR OFFICE USE



CASIO ELECTRONICS CO., LTD.
Unit 6, 1000 North Circular Road
London NW2 7JD, U.K.

CASIO®

CASIO COMPUTER CO.,LTD.
6-2, Hon-machi 1-chome
Shibuya-ku, Tokyo 151-8543, Japan