



PJP-CAM1

项目电话鱼眼摄像机

使用说明书

非常感谢您购买雅马哈PJP-CAM1产品。
在操作之前，请仔细阅读本手册，并要安全妥善地保管好本手册以备后用。

目录

注意	▶ i	自动切换拍摄模式	▶ 10
随机附件	▶ 1	• 拍摄正面图像(正面模式)	▶ 10
系统要求	▶ 2	• 拍摄整个范围区域(上方模式)	▶ 11
控件与功能	▶ 3	• 拍摄文档(OHP模式)	▶ 12
准备工作	▶ 4	• 以手持方式使用摄像机(取出模式)	▶ 13
• 安装PJP鱼眼摄像机驱动程序	▶ 4	手动拍摄模式	▶ 14
• 检查本设备的状态	▶ 5	将本设备与PJP配合使用	▶ 15
基本操作	▶ 6	• 放置此设备与PJP	▶ 15
• 关于“PJP-CAM1控制器”屏幕	▶ 7	• 正面自动跟踪拍摄	▶ 16
• 预览图像	▶ 8	• 在所有方向上自动跟踪拍摄	▶ 16
• 将“PJP-CAM1控制器”屏幕移至顶部	▶ 8	使用最新功能	▶ 17
• 配置“视频输出方式”设定	▶ 8	• 通过网络升级固件	▶ 18
• 保存设置信息	▶ 9	• 用本地文件升级固件	▶ 19
• 导入设置信息	▶ 9	• 确认固件发布版本记录	▶ 19
• 检查PJP-CAM1控制器版本	▶ 9	规格	▶ 20

注意：在操作本机之前请阅读此部分

1. 请仔细阅读此手册，以确保最好的使用效果。请将它保存在安全的地方以备将来参考。
2. 将本机安装到通风良好，凉爽，干净的场所。机器的顶部空隙不小于10厘米；左右两侧空隙不小于10厘米；背面空隙不小于10厘米。——要原理直射阳光，热源，震动，灰尘，潮湿和/或阴冷的地方。
3. 请将本设备远离其他电子设备，马达或变压器以避免产生干扰音。
4. 请勿在温差变化巨大的地方使用本机，请勿将本机放置在高湿度的环境中(例如有加湿器的房间)。
5. 请勿将设备安装在外部物体可能跌落会 / 或造成液体滴落或泼溅到的地方。在设备的顶部，请勿放置以下物品：
 - 其他设备：因为它们会对本机表面造成损坏或导致变色。
 - 燃烧物体(如蜡烛)，因为它们可能导致火灾，对设备造成损害或造成人体伤害。
 - 装有液体的容器，因为容器会摔落，并且液体会引起用户触电而损坏本机。
6. 为不阻断热量散发，请勿使用报纸，桌布，窗帘等物品遮盖本设备。如果设备内的温度升高，可能会引起火灾，损害本机，或导致人受伤。
7. 请不要使用USB缆线。
8. 当拆下USB缆线时，抓住插头，请勿直接拉扯缆线。
9. 请勿使用化学溶剂清洁本设备，这可能损坏机壳涂层。请使用洁净的干布。
10. 请勿尝试改装或维修本设备。当需要任何维修时，请联系YAMAHA专业维修人员。
11. 如果环境温度变化剧烈，就可能形成结露。拆下USB缆线，然后将设备单独放置。
12. 如果环境温度变化剧烈，就可能变形，拆下USB缆线然后将设备单独放置进行冷却。
13. 为防止来自闪电的损伤，请在暴风雨闪电的天气时，将缆线拆开。

■ 关于本手册

- 在本手册中，下列产品的名称记述如下。
 - Yamaha PJP-CAM1: 本机
 - Yamaha PJP-100UH: PJP-100UH
 - Yamaha PJP-25UR: PJP-25UR
 - Yamaha PJP-100H: PJP-100H
 - Yamaha PJP-50R: PJP-50R
 - Yamaha ProjectCast: PJC
 - Yamaha ProjectPhone: PJP
 - Microsoft® Windows®: Windows
 - Microsoft® Windows XP®: Windows XP
 - Microsoft® Windows Vista®: Windows Vista
- 在演示范例中提到的样式名称，IP地址，域名和URL名，仅是为了能更清楚地解释设置方法。当您进行本机的实际设置和操作时，需要根据您所在网络的实际配置数据来进行设置。
- 为了能充分发挥出本机的优良性能，在实际操作和使用时需要具有一定的有关因特网和网络详细知识。如果本手册中没有提供更详细的技术信息的话，还需要参阅市场上可参考的资料。
- Microsoft和Windows是微软公司在美国和其他国家注册的商标。

警告：

为减少火灾或电击的危险，严禁将设备暴露在雨水或潮湿环境中。

警告：

这是A级产品。在室内环境内会造成电台干扰，在此情况下使用者必须采取相应步骤。

随机附件

本产品包含以下附件。在使用本产品之前，请确保您已经收到以下所有部件。

- USB 线 x 1
- 视频线 x 1
- 摄象机支架 x 1
- 文档桌 x 1
- CD-ROM x 1
- 用户手册(本手册) x 1

系统要求

要使用本设备中包含的应用程序，要求满足以下条件。

计算机

- 操作系统：Windows XP (SP2) 或者 Windows Vista (32 bit)
- CPU: Pentium III 1 GHz 或更高
- RAM: 256 MB 或更多 (推荐 512 MB 或更多)
- 硬盘空间: 10 MB 或更多
- USB: USB 1.1 或 USB 2.0
- 网：TCP/IP (当与 PJP-50R 一起使用时)
- 其它：必须安装 DirectX 8.0 或更高版本 (当系统使用 Windows XP 时)
必须安装 PJP-10 或更高版本 (当与 PJC 结合使用时)

雅马哈 视频会议电话机

注意

如果您的系统不符合下列条件，请升级固件。

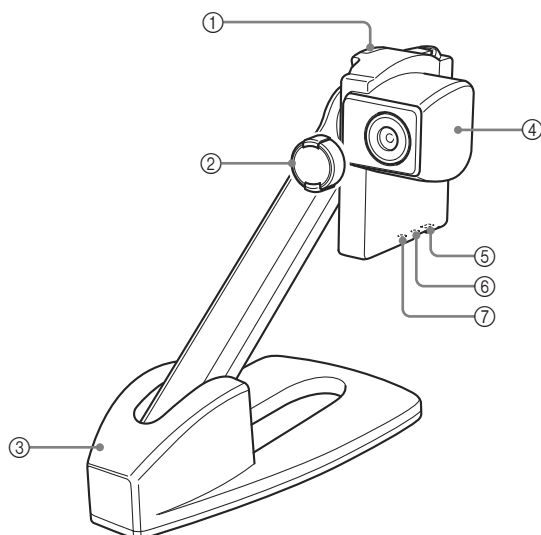
当与计算机结合使用时

PJP	固件	兼容系统
PJP-50R	1.34 版本或更高版本	Windows XP
PJP-100UH	1.40 版本或更高版本	Windows XP/Windows Vista
PJP-25UR	1.12 版本或更高版本	Windows XP/Windows Vista

当与 PJC 结合使用时

PJP	固件	兼容系统
PJP-50R	2.02 版本或更高版本	Windows XP
PJP-100H	2.04 版本或更高版本	Windows XP

控件与功能



① 释放按钮

按下此按钮可以将摄像机从摄像机支架上拆除。

② 镜头盖

使用摄像机之前先取下镜头盖。

③ 摄像机支架

在不使用时可以将摄像机支架折叠起来以便于存放。

④ 摄像机

⑤ USB 端口

使用USB线连接到计算机上。

⑥ MIC 端子

预留端子，用于将来扩展。

⑦ VIDEO 端子

用于输出视频信号。

准备工作

安装 PJP 鱼眼摄像机驱动程序

请参照以下步骤再计算机上安装 PJP 鱼眼摄像机驱动程序。

注意

- 为了避免发生意外的数据丢失，在安装之前先退出计算机上运行的所有应用程序。
- 当您安装 PJP 鱼眼摄像机驱动程序之时请使用管理员身份登录系统。

1 将随机提供的 CD-ROM 装入计算机的 CD-ROM 驱动器。

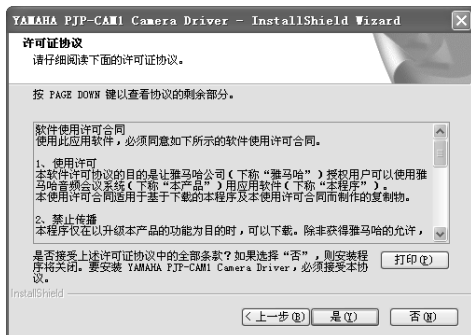
2 选择 CD-ROM 驱动器，然后双击“PJP-CAM1 Camera Driver Setup.exe”。

安装程序启动。



3 单击“下一步”。

显示“许可证协议”屏幕。



4 仔细阅读该屏幕上的内容，然后单击“是”。

此信息栏是提示您必须要连接上这个设备



如果您不同意许可证协议中的内容，则单击“否”以取消安装。

5 用提供给您的 USB 连接线将此设备与计算机相连

安装启动。

提示

尽管会多次出现一条关于硬件兼容性的警告信息，仍可通过单击“请继续”（兼容性已在出厂时进行确认）继续安装。

6 单击“完成”。

安装完成。

提示

如果信息栏提示您必须重新启动计算机，请重新启动。

卸载PJP-CAM1控制器的步骤

请参照以下步骤从计算机上卸载PJP鱼眼摄像机驱动程序。

1 在任务栏中，选择 [开始] – [控制面板]。

显示“控制面板”屏幕。

2 单击“添加/删除程序”。

显示“添加/删除程序”屏幕。

3 选择“YAMAHA PJP-CAM1 Camera Driver”，然后单击“删除”。

显示确认屏幕。

4 单击“确定”。

卸载启动。如果卸载完成，则显示“维护完成”屏幕。

如果不希望卸载该程序，则单击“取消”。

5 单击“完成”。

卸载完成。

提示

如果信息栏提示您必须重新启动计算机，请重新启动。

检查本设备的状态

完成连接之后，按照以下步骤检查计算机是否能正确识别本设备。

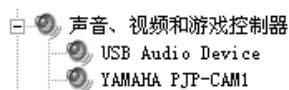
1 在任务栏中，选择 [开始] – [控制面板] – [系统] – [硬件] 标签 – [设备管理器]。

显示“设备管理器”屏幕。

注意

如果“系统”图标未显示在“控制面板”屏幕上，则单击位于屏幕左侧的“转换成经典风格”。

2 检查以下项目是否显示在列表中。



如果本设备的名称未显示，则可能是计算机未能识别本设备。在这种情况下，请检查连接和计算机设置。

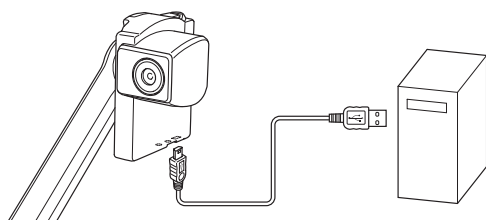
基本操作

本章节描述了如何操作本设备的基本功能。

注意

当使用这个设备进行电视电话会议时，请不要暂停计算机。如果计算机被重新启动，摄像视频将不能正确显示。


1 使用随机提供的USB线将本设备连接到计算机上。



注意

请不要同时在计算机上连接一台以上的PJP-CAM1。

2 启动计算机。

PJP-CAM1控制器自动启动，并  显示在任务托盘(屏幕右下角)中。

提示

如果PJP-CAM1控制器未自动启动，则缺省设置可能被更改。在这种情况下，选择[开始] - [所有程序] - [YAMAHA PJP-CAM1 Camera Driver] - [PJP-CAM1 Settings]来启动它。

3 单击鼠标右键 ，然后选择“显示PJP-CAM1控制器”。

显示“PJP-CAM1控制器”屏幕。



4 配置设置。

根据使用环境更改本设备的设置。

退出PJP-CAM1控制器的步骤

按照以下步骤操作可以退出PJP-CAM1控制器。

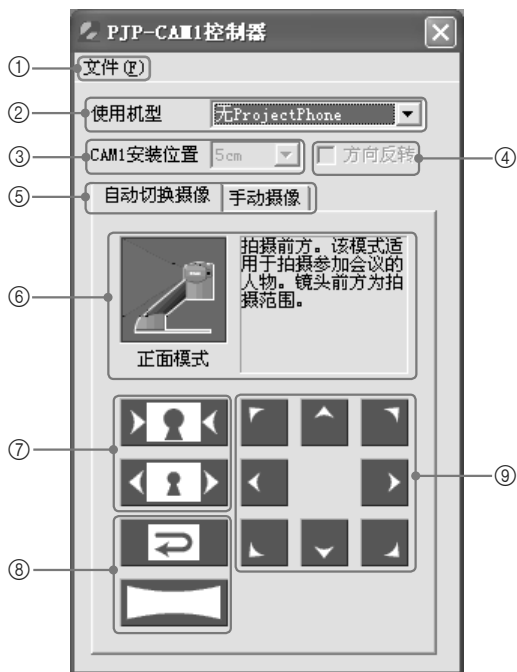
1 在“PJP-CAM1 Controller”屏幕的菜单栏中，选择[文件]-[关闭] ，然后在屏幕的右上角单击鼠标。

“PJP-CAM1控制器”屏幕关闭。

2 在任务托盘中单击鼠标右键 ，然后选择“退出”。

PJP-CAM1控制器退出。

关于“PJP-CAM1 控制器”屏幕



① [文件]

选择以显示[文件]菜单。

② “使用机型”

选择要与本设备一起使用的PJP。如果不使用PJP，则选择“无ProjectPhone”。

提示

当与PJC 结合使用时，请查阅“ProjectCast 装置设置指南”。

③ “CAM1 安装位置”

指定本设备与PJP（配合使用）之间的距离，有“5cm”、“25cm”“50cm”和“1m”可供选择。

④ “方向反转”

如果本设备相对于PJP（配合使用）的方向在缺省状态下是相反的，则选取该框。

⑤ 拍摄模式标签

在“自动切换摄像”（自动切换拍摄模式）和“手动摄像”（手动拍摄模式）之间切换拍摄模式。

⑥ 摄像机模式显示

显示当前选定的摄像机模式。此功能只有在选中了“自动切换摄像”标签时才可用。

⑦ 缩放按钮

用于调整缩放设置。

⑧ 控制按钮

用于配置拍摄方法。这些按钮的功能根据摄像机模式而改变。

⑨ 位置调整按钮

调整要拍摄其局部视图的位置。

将本设备配合PJP一起使用时



⑩ 方位选择单选按钮

选择要拍摄的位置（每位谈话者的位置或原始位置）。

⑪ “跟踪发言人”

选取该框将结合PJP的跟踪功能自动切换拍摄位置。

预览图像

按照以下步骤显示预览屏幕以检查由本设备拍摄的图像。

- 在“PJP-CAM1 控制器”屏幕的菜单栏中，选择[文件]-[显示视频]。

出现“PJP-CAM1”屏幕，并在该屏幕上显示由本设备拍摄的图像。



您可以使用屏幕上的游标来调整画质。

提示

当将此设备与PJP-25UR/PJP-100UH结合使用时，低品质的画质设定能使视频与音频播放顺畅。使用屏幕上的游标将品质调整到低。

注意

当本设备正在被其他应用程序使用时，图像为蓝屏。

要关闭“PJP-CAM1”屏幕

请重复上面的步骤。

将“PJP-CAM1 控制器”屏幕移至顶部

按照以下步骤设置“PJP-CAM1 控制器”屏幕，使其始终位于桌面顶部。

- 1 在“PJP-CAM1 控制器”屏幕的菜单栏中，选择[文件]-[设置]。

显示“设置”屏幕。

- 2 选取“总在最前面”框，然后单击“OK”。

配置“视频输出方式”设定

配置PJP-CAM1 视频终端的出力信号格式设置 (NTSC/PAL)。

- 1 在“PJP-CAM1 控制器”屏幕的菜单栏中，选择[文件]-[设置]。

显示“设置”屏幕。

- 2 选择视频出力格式后，请按“OK”。

保存设置信息

按照以下步骤将当前设置的相关信息保存为文件。

- 1 在“PJP-CAM1 控制器”屏幕的菜单栏中，选择[文件]-[导出]。

显示“保存为”屏幕。

- 2 指定保存此文件要使用的文件名和目录，然后单击“保存”。

设置信息被保存。

导入设置信息

按照以下步骤从文件中导入设置信息。

- 1 在“PJP-CAM1 控制器”屏幕的菜单栏中，选择[文件]-[导入]。

显示“打开”屏幕。

- 2 选择要从中导入信息的文件，然后单击“打开”。

设置信息被导入。

检查PJP-CAM1 控制器版本

- 在“PJP-CAM1 控制器”屏幕上，选择[文件]-[关于PJP-CAM1 控制器]。

显示“关于PJP-CAM1 控制器”屏幕。检查屏幕上显示的版本信息。

自动切换拍摄模式

在自动开关投射模式中,根据摄像机方向不同,本机可以自动选择摄像机的模式(从“正面模式”、“上方模式”,“OHP模式”以及“取出模式”)。

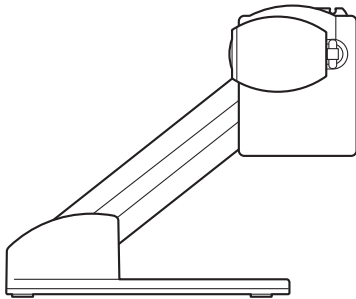
拍摄正面图像(正面模式)

此模式用于拍摄与会者的正面图像。在“PJP-CAM1控制器”屏幕中调整拍摄位置。

1 选择“自动切换摄像”标签。

2 将摄像机转到正面。


自动切换到“正面模式”。



3 使用控制按钮选择拍摄方法。



 : 选择缺省的拍摄范围。

 : 选择最大的拍摄范围。

4 使用缩放按钮和位置调整按钮来调整拍摄位置。

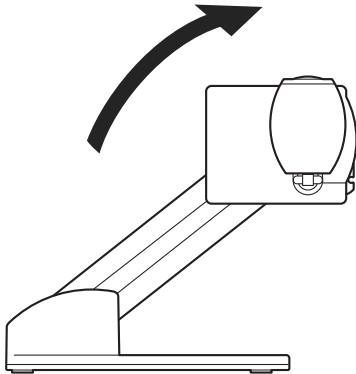
拍摄整个范围区域(上方模式)

此模式用于拍摄整个范围区域。您可以选择显示样式，有局部图像、全景图像和半球图像可供选择。

1 选择“自动切换摄像”标签。


2 向上转动摄像机。


自动切换到“上方模式”。



3 使用控制按钮选择拍摄方法。



: 显示局部图像。

: 以双栏全景格式显示整个区域范围。

: 以半球格式显示整个区域范围。

4 使用缩放按钮和位置调整按钮来调整拍摄位置。

注意

如果选择了  或  时，则不能调整拍摄位置。

自动切换拍摄模式(续)

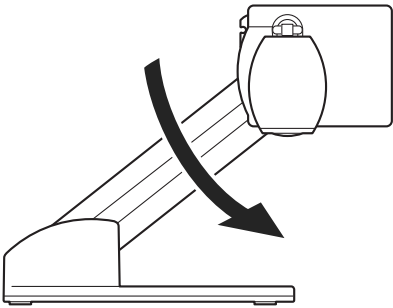
拍摄文档(OHP模式)

此模式用于拍摄文档。您可以将本设备用作高射投影仪。

1 选择“自动切换摄像”标签。

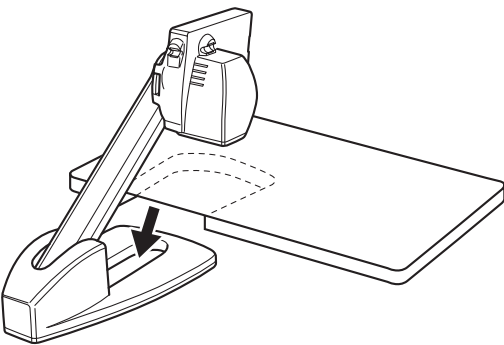
2 向下转动摄像机。

自动切换到“OHP模式”。



3 将随机附带的文档桌连接到本设备上。

使文档桌上的切口与摄像机支架相适合。



4 使用控制按钮选择拍摄方法。



A5: 配置适合A5 (148 x 210 mm)文档的场角。

90°: 按90度旋转图像。

5 使用缩放按钮调整拍摄位置。

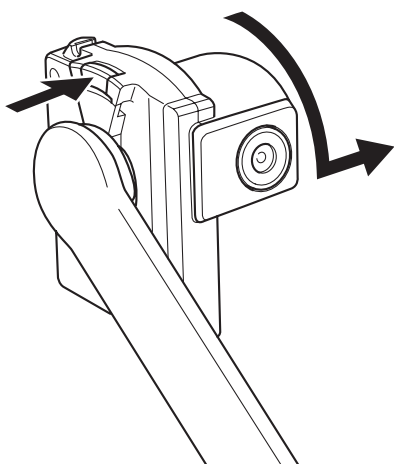
以手持方式使用摄像机 (取出模式)

在此模式下，您可以将摄像机从摄像机支架上卸下来，并以手持方式使用它。

1 选择“自动切换摄像”标签。

2 将摄像机从摄像机支架上卸下来。

在按下释放按钮期间，旋转摄像机以将其卸下来。



自动切换到“取出模式”。

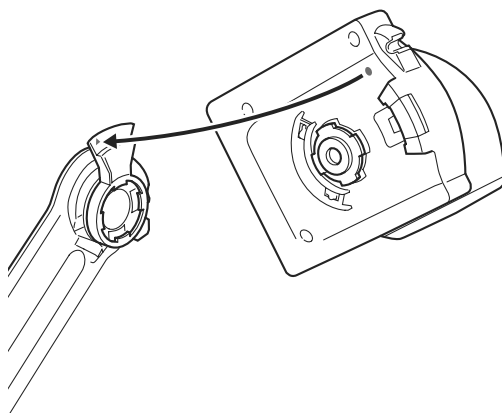
3 将摄像机直接对准拍摄对象。

4 使用缩放按钮调整拍摄位置。

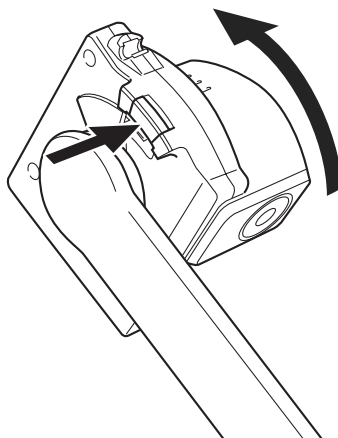
要选择缺省的拍摄范围，请单击 。

安装摄像机的步骤

1 将摄像机连接到摄像机支架上，使其标记面向并对齐。



2 在按下释放按钮期间，旋转摄像机以安装它。






手动拍摄模式

在手动拍摄模式下，您可以手动配置设置以适合环境。

- 1 选择“手动摄像”标签。
- 2 调整摄像机的方向。
- 3 使用控制按钮选择拍摄方法。



- : 用最大场角设置显示图像。
- : 以双栏全景格式显示整个区域范围。
- : 以半球格式显示整个区域范围。

- 4 使用缩放按钮调整拍摄位置。

注意

如果选择了  或  时，则不能调整拍摄位置。

将本设备与PJP配合使用

通过将本设备与PJP配合使用，您可以根据通过PJP麦克风检测到的发言者位置来自动切换拍摄位置。

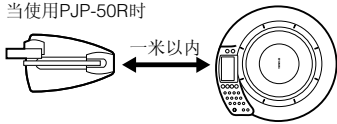
放置此设备与PJP

请参照以下步骤将此设备连接到PJP

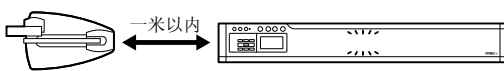
1 将本设备和PJP放置在会议桌上。

请参照以下步骤将此设备连接到PJP。两者间必须保持在一米之内。（当使用默认设置时）

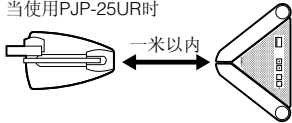
当使用PJP-50R时



当使用PJP-100UH/100H时



当使用PJP-25UR时



2 将PJP与计算机连接。

连接一个PJP-50R

请查阅所提供的光盘里的“PJP-50R 音频驱动器操作说明书”（PDF文件在“PJP-50R AudioDriver”文件夹内）。

连接一个PJP-100UH/PJP-25UR

请查阅PJP安装手册。

注意

在使用PJP-25UR之前，您必须先运行PJP-25UR管理器。请参阅“PJP-25UR使用说明书”。

提示

当与PJC结合使用时，请查阅“ProjectCast装置设置指南”。

3 将此设备与计算机连接。

4 单击鼠标右键 ，然后选择“显示PJP-CAM1控制器”。

显示“PJP-CAM1控制器”屏幕。

5 在“使用机型”里选择您正在使用的PJP型号。

6 在“CAM1安装位置”中指定本设备与PJP之间的距离。

选择最近的值，有“5cm”，“25cm”，“50cm”和“1m”可供选择。

注意

如果您在步骤1中将此设备配置成了相反方向，请选择“方向反转”项。

正面自动跟踪拍摄

按照以下步骤拍摄摄像机正面的图像，并根据PJP麦克风检测到的谈话者位置自动切换显示图像。

- 1 在“PJP-CAM1 控制器”屏幕，选择“自动切换摄像”标签。
- 2 将摄像机转到正面。
自动切换到“正面模式”。
- 3 选取“跟踪发言人”框。

提示

要在不使用自动跟踪功能时调整拍摄位置，请使用方位选择单选按钮。

在所有方向上自动跟踪拍摄

按照以下步骤在整个范围区域内拍摄图像，并根据PJP麦克风检测到的谈话者位置自动切换显示图像。

- 1 在“PJP-CAM1 控制器”屏幕，选择“自动切换摄像”标签。
- 2 向上转动摄像机。
自动切换到“上方模式”。
- 3 选取“跟踪发言人”框。

提示

要在不使用自动跟踪功能时调整拍摄位置，请使用方位选择单选按钮。

使用最新功能

您可以下载固件(用于控制本设备功能的程序)以使用最新的功能。

软件许可协议

要使用版本升级功能，您必须接受以下软件许可协议。

1. 允许使用

通过本软件许可协议，雅马哈公司(以下简称“雅马哈”)允许您使用雅马哈PJP-CAM1(以下称为“本产品”)的固件(以下称为“本程序”)。在接受本软件许可协议中的各项条款和规定之后，您可以下载本程序。本软件许可协议适用于本程序的下载版本以及根据本软件许可协议生成的复制版本。

2. 禁止传播

您下载本程序的目的仅可用于升级本产品的功能。除非获得雅马哈的许可，否则您无权将本程序上传或发布到任何公众可以访问的网站上。

3. 产品复制

您只能在用作备份目的或使用本程序同时升级多台设备时，才能复制本程序。

4. 禁止反编译、反向工程或反汇编

您无权对本程序进行反编译、反向工程、反汇编、更改、许可使用以及散布目的，也无权创建本程序的任何衍生产品。

5. 责任限制

雅马哈对任何由于目前的软件许可协议对用户造成的损害不负任何责任。

6. 出口控制

您应该遵守所有相关国家或地区关于出口的所有适用法律和规定，包括但不限于日本和您所在的国家或地区。您不应该以直接或间接方式出口或再出口本程序，除非符合此类法律和规定。

7. 符合法律与规定

本软件许可协议应遵照日本和您所在国家或地区的法律和规定，并按照日本的法律体系进行解释。

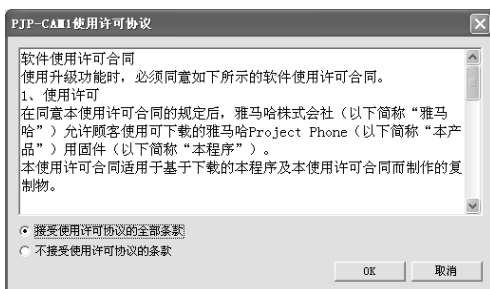
通过网络升级固件

注意

- 只有在连接本设备的计算机连接到因特网时，才能获取固件更新。如果无法通过互联网升级固件，请参阅使用本地文件升级固件。(19页)
- 固件更新启动后，请在更新完成之前不要执行任何其他操作。如果更新操作被中断，可能会导致本设备不可使用。在此情况下，您需要将设备送回工厂修理。
- 在固件更新期间，请不要拆除USB线或网线。否则，可能会导致本设备不可使用。在此情况下，您需要将设备送回工厂修理。

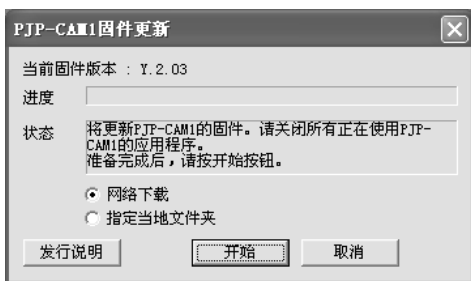
- 1 在“PJP-CAM1 控制器”屏幕的菜单栏中，选择[文件] - [PJP-CAM1 固件更新]。

显示“PJP-CAM1 使用许可协议”屏幕。



- 2 仔细阅读“接受使用许可协议的全部条款”后，选择“OK”。

显示“PJP-CAM1 固件更新”屏幕。



如果您不同意这项认证条款的内容，请选择“不接受使用许可协议的条款”并取消固件升级。

- 3 选择“网络下载”，点击“开始”。

确认显示出来的固件版本。

- 4 确认最新的软固件版本，并点击“OK”开始升级固件

固件升级开始。

指定固件下载路径

它的特色是便于管理多台的PJP-CAM1的固件版本。

- 1 在“PJP-CAM1 控制器”屏幕的菜单栏中，[文件]-[设置]。

显示“设置”屏幕。

- 2 选择要升级固件的设备并输入路径。

提示

您可以通过点击“缺省”点击来恢复默认路径。

- 3 点击“OK”。

设置固件下载路径。

用本地文件升级固件

如果连接此设备的计算机无法连接上互联网。则请参照下列步骤手动用本地文件升级固件。

注意

- 固件更新启动后，请在更新完成之前不要执行任何其他操作。如果更新操作被中断，可能会导致本设备不可使用。在此情况下，您需要将设备送回工厂修理。
- 在固件更新期间，请不要拆除USB线或网线。否则，可能会导致本设备不可使用。在此情况下，您需要将设备送回工厂修理。

- 1** 在“PJP-CAM1 控制器”屏幕的菜单栏中，选择[文件] – [PJP-CAM1 固件更新]。

显示“PJP-CAM1 使用许可协议”屏幕。

- 2** 仔细阅读“接受使用许可协议的全部条款”后，选择“OK”。

显示“PJP-CAM1 固件更新”屏幕。

如果您不同意这项认证条款的内容，请选择“不接受使用许可协议的条款”并取消固件升级。

- 3** 选择“指定当地文件夹”，并点击“开始”。

屏幕上显示“打开”。

- 4** 选择固件文件，并点击“打开”。

屏幕上显示确认固件版本。

- 5** 确认最新的软固件版本，并点击“OK”开始升级固件。

固件升级开始。

确认固件发布版本记录

您可以在屏幕上的“PJP-CAM1 固件更新”中点击“发行说明”来确认固件发布版本记录。

规格

尺寸 (W x H x D):

124 mm x 196 mm x 235 mm
(4-7/8" x 7-23/32" x 9-1/4")

重量(包括摄像机支架):

大约 0.5 kg (1.1 lbs)

电源:

5 V, 500 mA (USB 总线电源)

功率:

2.5 W

操作环境:

环境温度: 0 到 40°C (32 到 104 °F)
环境湿度: 20% 到 85% (无凝结)

无线电干扰标准:

GB9254 Class A

USB 端口:

迷你USB 端口(USB1.1)

视频输入干扰:

视频: NTSC/PAL
连接器: 迷你插口

外部麦克风输入干扰:

连接器: 迷你插口(非立体声, 插件电源)

摄像机:

1/2-型单板 CMOS
大约315万像素
(对角线场角: 180度)

附件:

USB 线 x 1
视频线 x 1
摄像机支架 x 1
文档桌 x 1
CD-ROM x 1
用户手册(本手册) x 1

For details of products, please contact your nearest Yamaha representative or the authorized distributor listed below.

Pour plus de détails sur les produits, veuillez-vous adresser à Yamaha ou au distributeur le plus proche de vous figurant dans la liste suivante.

Die Einzelheiten zu Produkten sind bei Ihrer unten aufgeführten Niederlassung und bei Yamaha Vertragshandlern in den jeweiligen Bestimmungslandern erhältlich.

关于产品的详细信息，请向离您最近的雅马哈公司或者如下的授权代理公司咨询。

NORTH AMERICA

Yamaha Electronics Corporation, U.S.A.
6600 Orangethorpe Ave., Buena Park, Calif.
90620,
U.S.A.
Tel: 714-522-9105

CENTRAL & SOUTH AMERICA

Yamaha Corporation,
Asia-Pacific Music Marketing Group
Nakazawa-cho 10-1, Naka-ku, Hamamatsu,
Japan 430-8650
Tel: +81-53-460-2312

EUROPE

THE UNITED KINGDOM/IRELAND

Yamaha Music U.K. Ltd.
Sherbourne Drive, Tilbrook, Milton Keynes,
MK7 8BL, England
Tel: 01908-366700

GERMANY

Yamaha Music Central Europe GmbH
Siemensstraße 22-34, 25462 Rellingen,
Germany
Tel: 04101-3030

SWITZERLAND/LIECHTENSTEIN

Yamaha Music Central Europe GmbH,
Branch Switzerland
Seefeldstrasse 94, 8008, Zürich, Switzerland
Tel: 01-383 3990

AUSTRIA

Yamaha Music Central Europe GmbH,
Branch Austria
Schleiergasse 20, A-1100 Wien, Austria
Tel: 01-60203900

CZECH REPUBLIC/SLOVAKIA/ HUNGARY/SLOVENIA

Yamaha Music Central Europe GmbH,
Branch Austria, CEE Department
Schleiergasse 20, A-1100 Wien, Austria
Tel: 01-602039025

POLAND

Yamaha Music Central Europe GmbH,
So.z. o.o. Oddział w Polsce
ul. 17 Stycznia 56, PL-02-146 Warszawa,
Poland
Tel: 022-868-07-57

THE NETHERLANDS/ BELGIUM/LUXEMBOURG

Yamaha Music Central Europe GmbH,
Branch Benelux
Clarissenhof 5-b, 4133 AB Vianen,
The Netherlands
Tel: 0347-358 040

FRANCE

Yamaha Musique France
BP 70-77312 Marne-la-Vallée Cedex 2, France
Tel: 01-64-61-4000

ITALY

Yamaha Musica Italia S.P.A.
Viale Italia 88, 20020 Lainate, (Milano), Italy
Tel: 02-935-771

SPAIN/PORTUGAL

Yamaha Musica Iberica, S.A.
Ctra. de la Coruna km. 17, 200, 28230
Las Rozas (Madrid), Spain
Tel: 91-639-8888

SWEDEN/FINLAND/NORWAY/ ICELAND

Yamaha Scandinavia AB
J. A. Wettergrens Gata 1
Box 30053
S-400 43 Göteborg, Sweden
Tel: 031 89 34 00

DENMARK

YS Copenhagen Liaison Office
Generatorvej 6A
DK-2730 Herlev, Denmark
Tel: 44 92 49 00

OTHER EUROPEAN COUNTRIES

Yamaha Music Central Europe GmbH
Siemensstraße 22-34, 25462 Rellingen,
Germany
Tel: +49-4101-3030

AFRICA

Yamaha Corporation,
Asia-Pacific Music Marketing Group
Nakazawa-cho 10-1, Naka-ku, Hamamatsu,
Japan 430-8650
Tel: +81-53-460-2312

MIDDLE EAST

TURKEY/CYPRUS

Yamaha Music Central Europe GmbH
Siemensstraße 22-34, 25462 Rellingen,
Germany
Tel: 04101-3030

OTHER COUNTRIES

Yamaha Corporation,
Asia-Pacific Music Marketing Group
Nakazawa-cho 10-1, Naka-ku, Hamamatsu,
Japan 430-8650
Tel: +81-53-460-2312

ASIA

THE PEOPLE'S REPUBLIC OF CHINA

**Yamaha Music & Electronics (China)
Co.,Ltd.**
25/F., United Plaza, 1468 Nanjing Road
(West),
Jingan, Shanghai, China
Tel: 021-6247-2211

OTHER ASIAN COUNTRIES

Yamaha Corporation,
Asia-Pacific Music Marketing Group
Nakazawa-cho 10-1, Naka-ku, Hamamatsu,
Japan 430-8650
Tel: +81-53-460-2312

OCEANIA

Yamaha Corporation,
Asia-Pacific Music Marketing Group
Nakazawa-cho 10-1, Naka-ku, Hamamatsu,
Japan 430-8650
Tel: +81-53-460-2312

HEAD OFFICE

Yamaha Corporation, Sound Network Division
Nakazawa-cho 10-1, Naka-ku, Hamamatsu, Japan 430-8650
Tel: +81-53-460-3468



WN33400